



## (12) 实用新型专利

(10) 授权公告号 CN 213458864 U

(45) 授权公告日 2021.06.15

(21) 申请号 202023060050.9

(22) 申请日 2020.12.18

(73) 专利权人 营口兄弟光电科技有限公司  
地址 115000 辽宁省营口市站前区金牛山  
大街东46-甲2号

(72) 发明人 田立波

(51) Int. Cl.

G09F 9/33 (2006.01)

H05K 7/20 (2006.01)

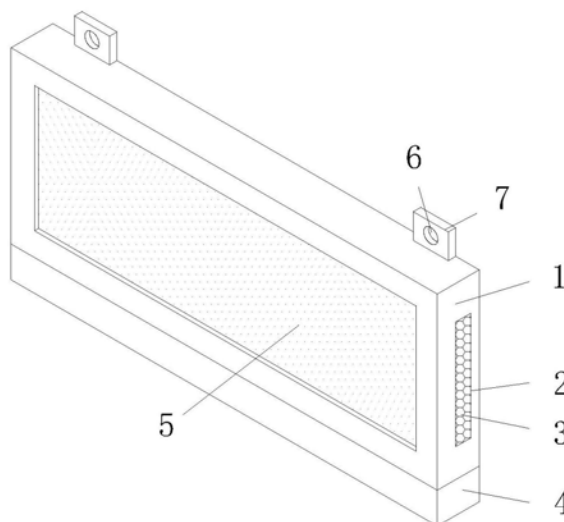
权利要求书1页 说明书3页 附图2页

### (54) 实用新型名称

一种LED电子屏用散热装置

### (57) 摘要

本实用新型公开了一种LED电子屏用散热装置,包括壳体,所述壳体的右侧开设有排风槽口,所述壳体的左侧开设有进风槽口,所述进风槽口和排风槽口的内侧均固定连接金属滤尘网层,所述壳体内腔的顶部和底部均固定连接夹套,所述夹套的内侧卡接有循环管道,所述循环管道的外表面固定连接有翅片,所述壳体的底部固定连接冷却液箱,所述冷却液箱内腔的左端固定连接隔板,所述冷却液箱内腔底部的左端固定安装有泵机。本实用新型通过排风扇、泵机、循环管道、冷却液箱、排风槽口和进风槽口的作用,解决了现有的LED电子屏工作时会产生热量,而自身散热效果较差,进而降低了其使用寿命,为人们使用带来不便的问题。



1. 一种LED电子屏用散热装置,包括壳体(1),其特征在于:所述壳体(1)的右侧开设有排风槽口(2),所述壳体(1)的左侧开设有进风槽口(15),所述进风槽口(15)和排风槽口(2)的内侧均固定连接金属滤尘网层(3),所述壳体(1)内腔的顶部和底部均固定连接夹套(11),所述夹套(11)的内侧卡接有循环管道(12),所述循环管道(12)的外表面固定连接翅片(8),所述壳体(1)的底部固定连接冷却液箱(4),所述冷却液箱(4)内腔的左端固定连接隔板(10),所述冷却液箱(4)内腔底部的左端固定安装有泵机(9),所述壳体(1)内腔的右端固定连接支撑板(14),所述支撑板(14)的内侧固定安装有排风扇(13),所述壳体(1)和冷却液箱(4)的外侧均涂设有耐腐层(16),所述耐腐层(16)的外侧涂设有耐候层(17)。

2. 根据权利要求1所述的一种LED电子屏用散热装置,其特征在于:所述壳体(1)顶部的左右两端均固定连接安装块(7),所述安装块(7)的内表面开设有安装孔(6),所述壳体(1)的正表面固定安装有LED电子屏本体(5)。

3. 根据权利要求1所述的一种LED电子屏用散热装置,其特征在于:所述翅片(8)的数量为多个,且相邻翅片(8)之间的距离相等。

4. 根据权利要求1所述的一种LED电子屏用散热装置,其特征在于:所述泵机(9)的进液端通过管道和隔板(10)连通,所述泵机(9)的出液端通过管道和循环管道(12)的左端连通,且循环管道(12)的另一端和冷却液箱(4)的右端连通。

5. 根据权利要求1所述的一种LED电子屏用散热装置,其特征在于:所述耐腐层(16)为纳米钛有机防腐涂层,所述耐候层(17)为丙烯酸涂料层。

## 一种LED电子屏用散热装置

### 技术领域

[0001] 本实用新型涉及散热装置技术领域,具体为一种LED电子屏用散热装置。

### 背景技术

[0002] LED电子屏是一种通过控制半导体发光二极管的显示方式,是由几万或几十万个半导体发光二极管像素点均匀排列组成,它利用不同的材料可以制造不同色彩的LED像素点,以显示文字、图形、图像、动画、行情、视频、录像信号等各种信息的显示屏幕,在很多场合会用到LED电子屏。

[0003] 本申请人发现现有技术中至少存在以下技术问题:现有的LED电子屏工作时会产生热量,而自身散热效果较差,进而降低了其使用寿命,为人们的使用带来不便,为此,我们提出一种LED电子屏用散热装置。

### 实用新型内容

[0004] 本实用新型的目的在于提供一种LED电子屏用散热装置,具备散热效果好的优点,解决了现有的LED电子屏工作时会产生热量,而自身散热效果较差,进而降低了其使用寿命,为人们使用带来不便的问题。

[0005] 为实现上述目的,本实用新型提供如下技术方案:一种LED电子屏用散热装置,包括壳体,所述壳体的右侧开设有排风槽口,所述壳体的左侧开设有进风槽口,所述进风槽口和排风槽口的内侧均固定连接金属滤尘网层,所述壳体内腔的顶部和底部均固定连接夹套,所述夹套的内侧卡接有循环管道,所述循环管道的外表面固定连接有翅片,所述壳体的底部固定连接冷却液箱,所述冷却液箱内腔的左端固定连接隔板,所述冷却液箱内腔底部的左端固定安装有泵机,所述壳体内腔的右端固定连接支撑板,所述支撑板的内侧固定安装有排风扇,所述壳体和冷却液箱的外侧均涂设有耐腐层,所述耐腐层的外侧涂设有耐候层。

[0006] 优选的,所述壳体顶部的左右两端均固定连接安装块,所述安装块的内表面开设有安装孔,所述壳体的正表面固定安装有LED电子屏本体。

[0007] 优选的,所述翅片的数量为多个,且相邻翅片之间的距离相等。

[0008] 优选的,所述泵机的进液端通过管道和隔板连通,所述泵机的出液端通过管道和循环管道的左端连通,且循环管道的另一端和冷却液箱的右端连通。

[0009] 优选的,所述耐腐层为纳米钛有机防腐涂层,所述耐候层为丙烯酸涂料层。

[0010] 与现有技术相比,本实用新型的有益效果如下:

[0011] 1. 本实用新型通过安装块和安装孔的配合,把壳体进行固定后,在LED电子屏本体工作时,排风扇和泵机工作,泵机能够通过管道把冷却液箱内的冷却液输送到循环管道内,接着,由循环管道再次回到冷却液箱内,进而在翅片配合下,对LED电子屏本体产生的热量进行吸收,排风扇转动时会带动壳体内的热空气通过排风槽口排出,从而在壳体内形成负压,使得外界冷空气从进风槽口进入到壳体内进行补充,加快了壳体内部空气流动的同时,

且能够加快循环管道对热量的吸收,并促进冷空气的均匀分散,进而达到了散热效果好的目的,通过以上结构配合的作用,解决了现有的LED电子屏工作时会产生热量,而自身散热效果较差,进而降低了其使用寿命,为人们使用带来不便的问题。

[0012] 2.本实用新型通过耐腐层的作用,提高了本装置的耐腐性能,通过耐候层的作用,提高了其表面的耐候性能,进而延长了其使用寿命。

### 附图说明

[0013] 图1为本实用新型结构示意图;

[0014] 图2为本实用新型主视状态下剖视结构示意图;

[0015] 图3为本实用新型涂层结构示意图。

[0016] 图中:1、壳体;2、排风槽口;3、金属滤尘网层;4、冷却液箱;5、LED电子屏本体;6、安装孔;7、安装块;8、翅片;9、泵机;10、隔板;11、夹套;12、循环管道;13、排风扇;14、支撑板;15、进风槽口;16、耐腐层;17、耐候层。

### 具体实施方式

[0017] 下面将结合本实用新型实施例中的附图,对本实用新型实施例中的技术方案进行清楚、完整地描述,显然,所描述的实施例仅仅是本实用新型一部分实施例,而不是全部的实施例。基于本实用新型中的实施例,本领域普通技术人员在没有做出创造性劳动前提下所获得的所有其他实施例,都属于本实用新型保护的范围。

[0018] 在申请的描述中,需要说明的是,除非另有明确的规定和限定,术语“安装”、“设置有”、“连接”等,应做广义理解,例如“连接”,可以是固定连接,也可以是可拆卸连接,或一体地连接;可以是机械连接,也可以是电连接;可以是直接相连,也可以通过中间媒介间接相连,可以是两个元件内部的连通。对于本领域的普通技术人员而言,可以根据具体情况理解上述术语在本申请中的具体含义。

[0019] 本实用新型的壳体1、排风槽口2、金属滤尘网层3、冷却液箱4、LED电子屏本体5、安装孔6、安装块7、翅片8、泵机9、隔板10、夹套11、循环管道12、排风扇13、支撑板14、进风槽口15、耐腐层16和耐候层17部件均为通用标准件或本领域技术人员知晓的部件,其结构和原理都为本技术人员均可通过技术手册得知或通过常规实验方法获知。

[0020] 请参阅图1-3,一种LED电子屏用散热装置,包括壳体1,壳体1顶部的左右两端均固定连接有安装块7,安装块7的内表面开设有安装孔6,壳体1的正表面固定安装有LED电子屏本体5,壳体1的右侧开设有排风槽口2,壳体1的左侧开设有进风槽口15,进风槽口15和排风槽口2的内侧均固定连接有金属滤尘网层3,壳体1内腔的顶部和底部均固定连接有夹套11,夹套11的内侧卡接有循环管道12,循环管道12的外表面固定连接有翅片8,翅片8的数量为多个,且相邻翅片8之间的距离相等,壳体1的底部固定连接有冷却液箱4,冷却液箱4内腔的左端固定连接有隔板10,冷却液箱4内腔底部的左端固定安装有泵机9,泵机9的进液端通过管道和隔板10连通,泵机9的出液端通过管道和循环管道12的左端连通,且循环管道12的另一端和冷却液箱4的右端连通,壳体1内腔的右端固定连接有支撑板14,支撑板14的内侧固定安装有排风扇13,通过安装块7和安装孔6的配合,把壳体1进行固定后,在LED电子屏本体5工作时,排风扇13和泵机9工作,泵机9能够通过管道把冷却液箱4内的冷却液输送到循环

管道12内,接着,由循环管道12再次回到冷却液箱4内,进而在翅片8配合下,对LED电子屏本体5产生的热量进行吸收,排风扇13转动时会带动壳体1内的热空气通过排风槽口2排出,从而在壳体1内形成负压,使得外界冷空气从进风槽口15进入到壳体1内进行补充,加快了壳体1内部空气流动的同时,且能够加快循环管道12对热量的吸收,并促进冷空气的均匀分散,进而达到了散热效果好的目的,壳体1和冷却液箱4的外侧均涂设有耐腐层16,耐腐层16的外侧涂设有耐候层17,耐腐层16为纳米钛有机防腐涂层,耐候层17为丙烯酸涂料层,通过耐腐层16的作用,提高了本装置的耐腐性能,通过耐候层17的作用,提高了其表面的耐候性能,进而延长了其使用寿命。

[0021] 使用时,通过安装块7和安装孔6的配合,把壳体1进行固定后,在LED电子屏本体5工作时,排风扇13和泵机9工作,泵机9能够通过管道把冷却液箱4内的冷却液输送到循环管道12内,接着,由循环管道12再次回到冷却液箱4内,进而在翅片8配合下,对LED电子屏本体5产生的热量进行吸收,排风扇13转动时会带动壳体1内的热空气通过排风槽口2排出,从而在壳体1内形成负压,使得外界冷空气从进风槽口15进入到壳体1内进行补充,加快了壳体1内部空气流动的同时,且能够加快循环管道12对热量的吸收,并促进冷空气的均匀分散,进而达到了散热效果好的目的,通过以上结构配合的作用,解决了现有的LED电子屏工作时会产生热量,而自身散热效果较差,进而降低了其使用寿命,为人们使用带来不便的问题,通过耐腐层16的作用,提高了本装置的耐腐性能,通过耐候层17的作用,提高了其表面的耐候性能,进而延长了其使用寿命。

[0022] 尽管已经示出和描述了本实用新型的实施例,对于本领域的普通技术人员而言,可以理解在不脱离本实用新型的原理和精神的情况下可以对这些实施例进行多种变化、修改、替换和变型,本实用新型的范围由所附权利要求及其等同物限定。

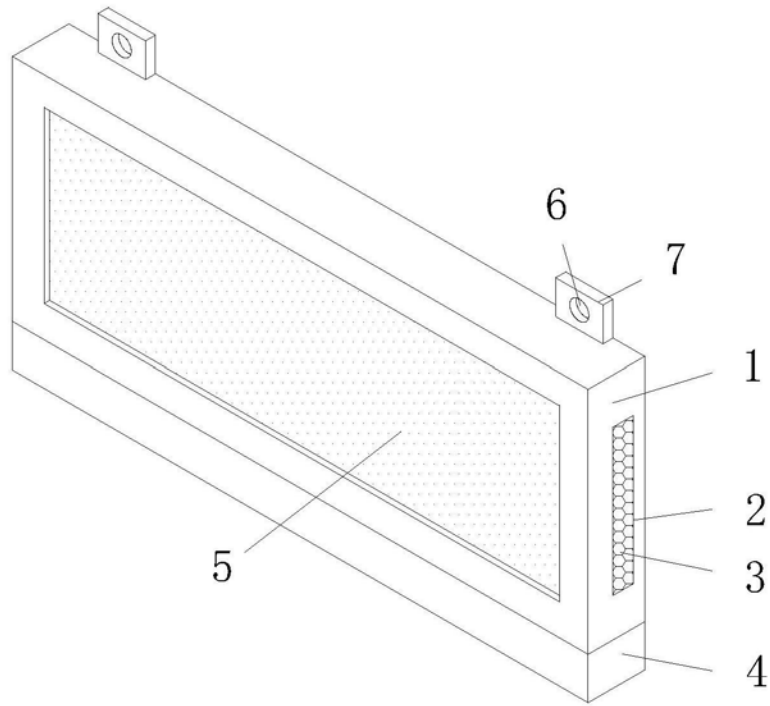


图1

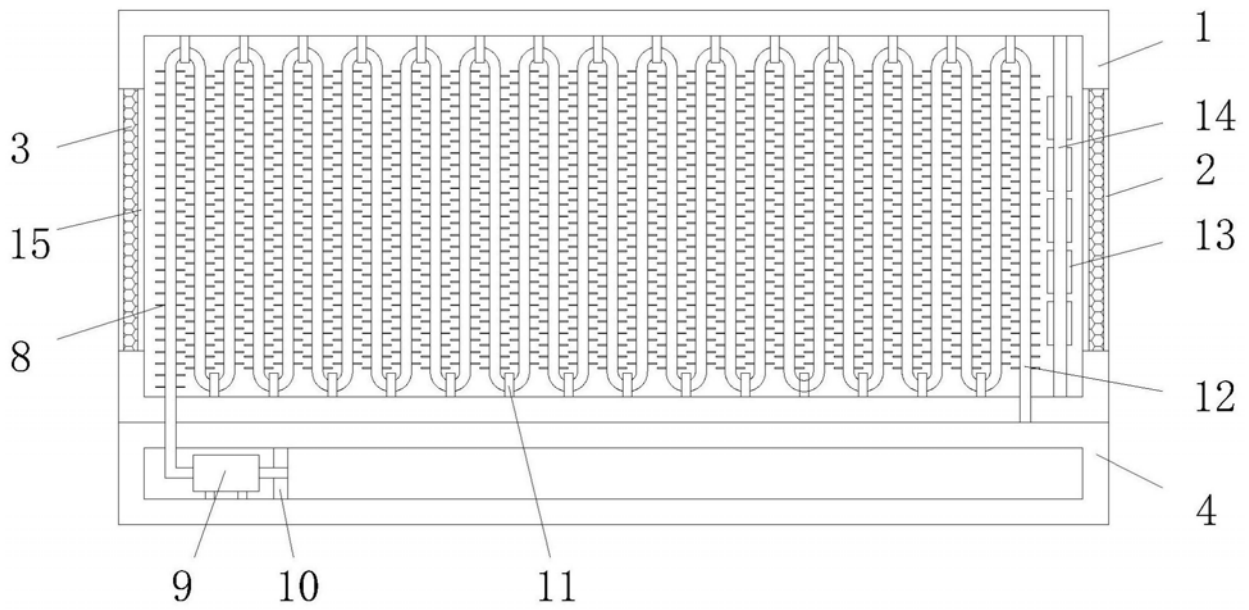


图2

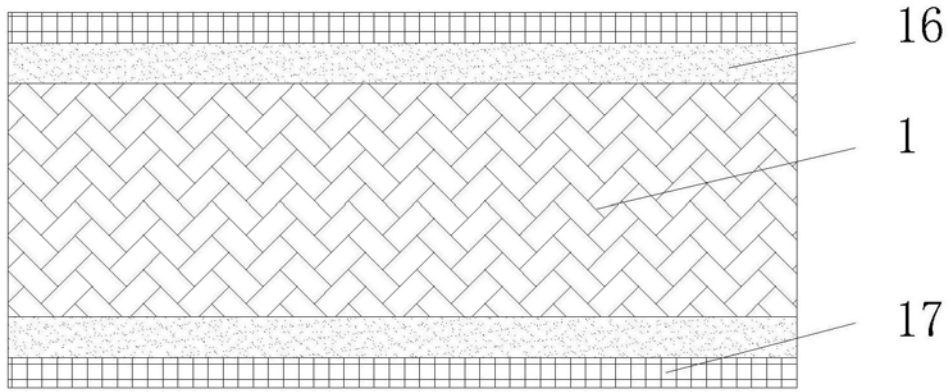


图3