



(12) 实用新型专利

(10) 授权公告号 CN 201660299 U

(45) 授权公告日 2010.12.01

(21) 申请号 201020105555.X

(22) 申请日 2010.01.28

(73) 专利权人 房建春

地址 528000 广东省佛山市禅城区季华四路
46 号

(72) 发明人 房建春

(51) Int. Cl.

B65G 47/24 (2006.01)

B28D 1/02 (2006.01)

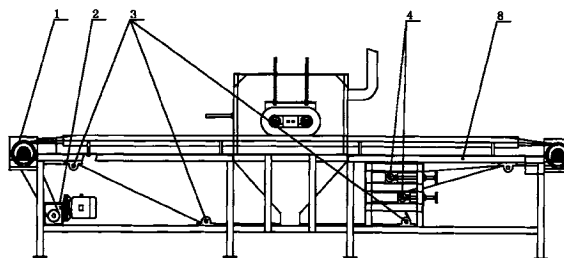
权利要求书 1 页 说明书 2 页 附图 1 页

(54) 实用新型名称

角砖切边机砖坯输送机构

(57) 摘要

本实用新型公开了一种角砖切边机砖坯输送机构,其特征在于,它包括机架、减速电机、分设于机架两端的导向皮带轮,两导向皮带轮之间连接有上、下导向皮带,机架上设置有若干个改变导向皮带走向的滚轮。本实用新型适合安装在与其相配的角砖切边机上,通过机械来对产品进行自动加工,因此它能极大地提高了产品的生产效率、稳定产品的质量。



1. 一种角砖切边机砖坯输送机构,其特征在于,它包括机架、减速电机、分设于机架两端的导向皮带轮,两导向皮带轮之间连接有上、下导向皮带,机架上设置有若干个改变导向皮带走向的滚轮。

2. 根据权利要求1所述的角砖切边机砖坯输送机构,其特征在于,所述机架上设置有两个与上、下导向皮带对应的皮带张紧装置,该装置由张紧皮带轮、调节螺杆以及固定调节螺杆的支撑架构成。

3. 根据权利要求1或2所述的角砖切边机砖坯输送机构,其特征在于,所述上、下导向皮带呈L形分布,上、下导向皮带的下方设置有与其相配的皮带支架。

4. 根据权利要求1所述的角砖切边机砖坯输送机构,其特征在于,所述减速电机通过链条与导向皮带轮连接。

角砖切边机砖坯输送机构

技术领域

[0001] 本实用新型涉及角砖切边机技术领域,更具体的说是涉及一种角砖切边机上的砖坯输送机构。

背景技术

[0002] 当今,以下角砖切边机在市场上是人们所广泛了解的,这种角砖切边机主要是:通过在普通台式切割机旁安装一条定位块,用人工送料的方式进行切割。

[0003] 这种切割机构所存在的缺点是:第一,由于它不是在封闭的区间进行切割,因此在切割过程中所产生的大量灰尘会对周围工作空间造成严重的粉尘污染,危害工人的身体健康。第二,因为它通过人工方式来进行加工,所以其工作效率不高,影响产量的提升。

发明内容

[0004] 本实用新型的目的在于解决上述问题,提供一种不仅结构简单,而且可以在切砖时对砖坯实现定位作用的角砖切边机砖坯输送机构。

[0005] 本实用新型是采用如下技术方案来实现上述目的:一种角砖切边机砖坯输送机构,其特征在于,它包括机架、减速电机、分设于机架两端的导向皮带轮,两导向皮带轮之间连接有上、下导向皮带,机架上设置有若干个改变导向皮带走向的滚轮。

[0006] 作为上述方案的进一步说明,所述机架上设置有两个与上、下导向皮带对应的皮带张紧装置,该装置由张紧皮带轮、调节螺杆以及固定调节螺杆的支撑架构成。

[0007] 所述上、下导向皮带呈 L 形分布,上、下导向皮带的下方设置有与其相配的皮带支架。

[0008] 所述减速电机通过链条与导向皮带轮连接。

[0009] 本实用新型采用以上技术方案所能达到的有益效果是:

[0010] 本实用新型采用减速电机通过链条把动力传递给了左侧的大导向皮带轮,通过左侧的大导向皮带轮来带动整条皮带运转,使角砖切边机能够对这种非平面的砖实现自动送砖和自动出砖的动作,并且可以在切砖时对砖坯实现定位作用。

[0011] 附图说明

[0012] 图 1 为本实用新型的结构示意图;

[0013] 图 2 为图 1 的侧视结构示意图。

[0014] 附图标记说明:1、导向皮带轮 2、减速电机 3、滚轮 4、张紧皮带轮 5、皮带支架 6、上导向皮带 7、下导向皮带。

[0015] 具体实施方式

[0016] 如图 1、图 2 所示,本实用新型一种角砖切边机砖坯输送机构,它包括机架 8、减速电机 2、分设于机架 8 两端的导向皮带轮 1,两导向皮带轮 1 之间连接有上、下导向皮带 6、7,上导向皮带 6 与砖坯的上部接触,用于输送砖坯;下导向皮带 7 与砖坯的下部接触,用于输送砖坯。机架 8 上设置有四个滚轮 3,用于改变皮带的走向并增大两个大导向皮带轮的包

角。机架 8 上设置有两个与上、下导向皮带 6、7 对应的皮带张紧装置,该装置由张紧皮带轮 4、调节螺杆以及固定调节螺杆的支撑架构成。上、下导向皮带呈 L 形分布,上、下导向皮带的下方设置有与其相配的皮带支架 5。

[0017] 使用过程中,减速电机通过链条把动力传递给了左侧的大导向皮带轮,通过左侧的大导向皮带轮来带动整条皮带运转。

[0018] 以上所述之具体实施方式为本实用新型的较佳实施方式,并非以此限定本实用新型的具体实施范围,本实用新型的范围包括并不限于本具体实施方式。凡依照本实用新型之形状、结构所作的等效变化均包含本实用新型的保护范围内。

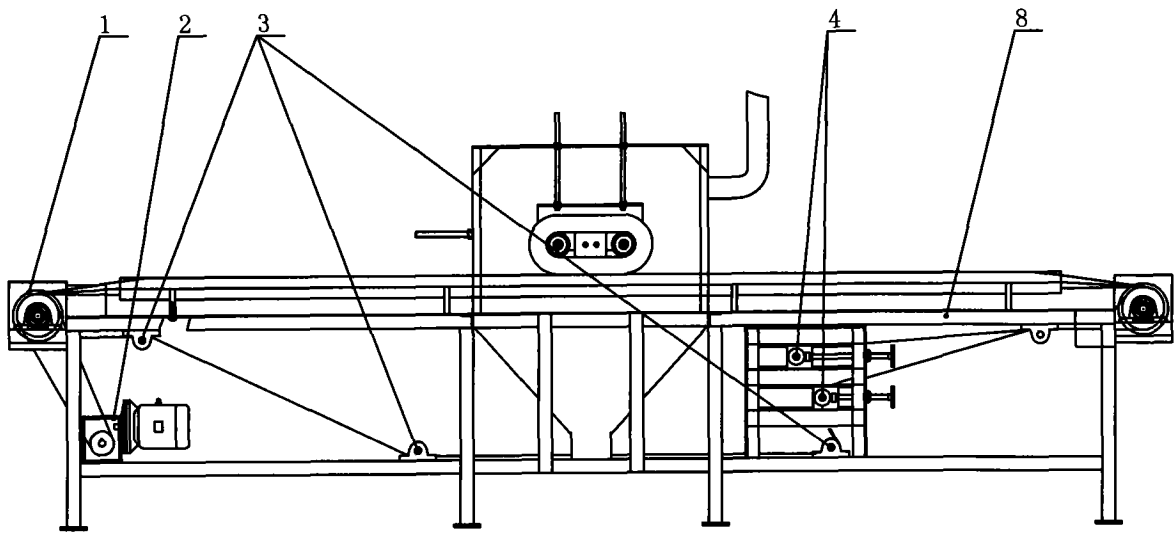


图 1

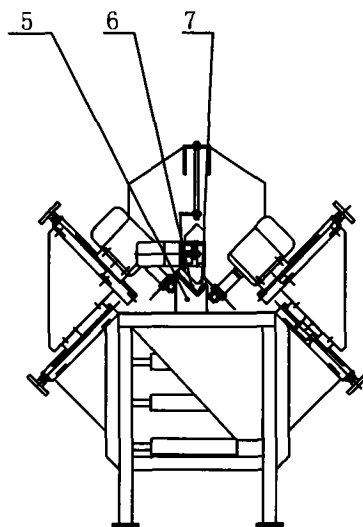


图 2