

19



OFICINA ESPAÑOLA DE
PATENTES Y MARCAS

ESPAÑA



11 Número de publicación: **2 646 129**

51 Int. Cl.:

A61L 2/10 (2006.01)
A61L 9/20 (2006.01)
C02F 1/32 (2006.01)
F24D 5/08 (2006.01)
B01D 53/00 (2006.01)
G01J 3/02 (2006.01)

12

TRADUCCIÓN DE PATENTE EUROPEA

T3

96 Fecha de presentación y número de la solicitud europea: **14.11.2013 E 15175564 (2)**

97 Fecha y número de publicación de la concesión europea: **09.08.2017 EP 2974747**

54 Título: **Sistema compacto con alta homogeneidad del campo de radiación**

30 Prioridad:

15.11.2012 DE 102012022326

45 Fecha de publicación y mención en BOPI de la traducción de la patente:

12.12.2017

73 Titular/es:

**SCHOTT AG (100.0%)
Hattenbergstrasse 10
55122 Mainz , DE**

72 Inventor/es:

**BLECHSCHMIDT, JÖRG;
KLUGE, MICHAEL y
PLAPPER, VOLKER**

74 Agente/Representante:

CARVAJAL Y URQUIJO, Isabel

ES 2 646 129 T3

Aviso: En el plazo de nueve meses a contar desde la fecha de publicación en el Boletín Europeo de Patentes, de la mención de concesión de la patente europea, cualquier persona podrá oponerse ante la Oficina Europea de Patentes a la patente concedida. La oposición deberá formularse por escrito y estar motivada; sólo se considerará como formulada una vez que se haya realizado el pago de la tasa de oposición (art. 99.1 del Convenio sobre Concesión de Patentes Europeas).

DESCRIPCIÓN

Sistema compacto con alta homogeneidad del campo de radiación

La invención se refiere a un sistema compacto con alta homogeneidad del campo de radiación comparado con disposiciones que se conocen por el estado de la técnica.

5 Ya se conoce el empleo de la radiación, en particular radiación UV o IR, para el tratamiento de agua, gases, en particular aire, o superficies. En particular se conoce la desinfección con radiación UV. Hasta ahora está relativamente extendido el acondicionamiento de agua potable con radiación UV, pudiendo reducirse el número de gérmenes en el agua de manera fiable y en función de la dosis. Mediante la radiación UV se inactivan por ejemplo microorganismos, como agentes patógenos, en particular bacterias o virus.

10 El rendimiento de un sistema de tratamiento se determina en alta medida por la homogeneidad del campo de radiación generado, en el que se encuentra el medio que va a tratarse, como por ejemplo agua. En particular en sistemas con pocas fuentes de luz es complicado alcanzar una homogeneidad suficiente y en la mayoría de los casos con está unido a elevadas pérdidas de rendimiento. Para el rendimiento del tratamiento se prefiere por tanto facilitar una distribución lo más homogénea posible de la intensidad de radiación. En este caso no es perjudicial un aumento local de la intensidad. Sin embargo, una intensidad intensamente reducida de manera local puede llevar a un tratamiento insuficiente. En el caso de una desinfección mediante radiación UV por ejemplo los gérmenes, que fluyen en el caudal mediante un reactor UV a través de estas zonas, debido a la baja intensidad de radiación no son radiados de manera suficiente, y por tanto no son desactivados de manera suficiente.

15 Además para aplicaciones en zonas con grandes limitaciones especiales es importante una realización compacta del sistema de tratamiento, aunque sin entrar en compromisos en cuanto a la eficiencia del sistema. Además, por motivos de espacio, y en la mayoría de las veces en aspectos de costes debe reducirse el número de las fuentes de radiación en la medida de lo posible.

Por el estado de la técnica se han dado a conocer por ejemplo dos planteamientos de concepto para la desinfección por UV.

25 En el caso del primer concepto se alcanza una elevada compacidad de la disposición, aunque en detrimento al mismo tiempo de la homogeneidad de radiación. Un ejemplo típico de una disposición de este tipo es la geometría coaxial. A modo de ejemplo en la figura 1a se representa una forma de realización de un sistema de este tipo tal como se conoce por el estado de la técnica. La figura 1 a muestra una vista en planta de una fuente de luz UV 1 en forma de barra, que se extiende perpendicular al plano del dibujo, y está dispuesta dentro de un tubo 7 y por el que fluye un medio como agua. En este caso la fuente de luz UV 1 se protege del agua mediante un tubo envolvente 5 transparente a la radiación UV. Dado que la intensidad de radiación de la fuente de luz UV se reduce de forma cuadrática con la distancia creciente y adicionalmente se debilita mediante absorción en el medio se produce en la figura 1a un campo de radiación no homogéneo.

35 Para aclarar el campo de radiación no homogéneo de la figura 1a se muestra en detalle el tipo del campo de radiación que resulta para una disposición según la figura 1 a, en la figura 1 b mediante una simulación con el método denominado *Ray Tracing* (trazado de rayos). En el método de trazado de rayos se calculan las trayectorias de los rayos que parten de la fuente de radiación, considerándose los parámetros ópticos de los materiales penetrados, en particular coeficientes de absorción y de reflexión. Mediante el cálculo de un elevado número rayos de salida generados estadísticamente se representa el campo de radiación resultante. Este procedimiento es conocido por el experto en la materia desde el estado de la técnica y, por tanto, no tiene que explicarse en detalle.

40 En la figura 1b se muestra cómo se representa el campo de radiación en la disposición de la figura 1 a, presentándose la fuente de luz UV 1 individual dispuesta en el centro dentro del tubo 7. Ambos diagramas en el borde inferior y derecho en la figura 1b muestran en cada caso el desarrollo de la densidad de radiación por término medio. El diagrama inferior muestra las intensidades de radiación en el corte horizontal a través del centro del dibujo (milímetros z) y el diagrama derecho muestra las intensidades de radiación en el corte vertical a través del centro del dibujo (milímetros y). Las zonas que no conducen medios se suprimieron en la representación. Los diagramas ilustran por tanto la intensidad de radiación a lo largo de los planos de corte seleccionados. Un campo de radiación perfectamente homogéneo daría como resultado una línea horizontal plana (el denominado "perfil de sombrero"). Un campo de radiación intensamente no homogéneo da como resultado una intensa desviación de los valores a lo largo del corte seleccionado. De la figura 1b se desprende por tanto que la intensidad de radiación cerca de la fuente de luz UV es máxima y disminuye intensamente hacia el borde externo del tubo. Para la disposición de la figura 1 a se calculó según la figura 1b una desviación estándar del valor medio de la densidad de radiación de 43%. Un valor grande de este tipo demuestra una mala homogeneidad de radiación del sistema. Por consiguiente, es cierto que la disposición de la figura 1 a presenta una alta compacidad pero un campo de radiación muy desigual. Sin embargo un campo de radiación intensamente desigual significa en este caso que se presentan zonas en las que los

gérmenes presenten que fluyen en el caudal a través del tubo 7 a través de estas zonas, debido a la baja intensidad de radiación no se radian de manera suficiente para dejarlos inactivos de manera suficiente. La potencia de desinfección es por lo tanto insuficiente.

5 Otros dispositivos a modo de ejemplo para la desinfección desde el estado de la técnica que presentan una estructura también relativamente compacta pero que disponen de una homogeneidad de radiación insuficiente son los siguientes:

10 El documento US 2007/0272877 A1 se refiere a un dispositivo de radiación, en particular dispositivo de desinfección por UV, que comprende al menos un reactor para el tratamiento de fluidos con radiación de luz, comprendiendo el reactor un tubo o un canal o un contenedor de material transparente y estando rodeado de aire con una entrada de fluido, una salida de fluido y al menos una abertura o una ventana, que está adaptada para la transmisión de luz en el tubo o el canal. Fuera del tubo o canal se encuentra una fuente de luz, que presenta un generador de luz y un reflector, para reflejar luz, generada por el generador de luz, en la dirección de la ventana en un intervalo angular predefinido. En particular en este caso está previsto un reactor cilíndrico que puede estar configurado al menos parcialmente de manera que la luz que incide en las paredes, en particular luz UV, se refleja de vuelta en el medio.

15 Además el documento US 6 337 483 B1 se refiere a una cámara UV germicida para el uso en aire, pudiendo estar configurada la cámara UV incluso como reflector y preferiblemente presentando la forma de un elipsoide recortada por ambos lados.

20 La divulgación del documento US 6 555 011 B1 se refiere a un procedimiento para la desinfección y limpieza de líquidos y gases, utilizándose un diseño de reactor especial en el que las paredes laterales reflectantes contribuyen a la concentración de la radiación UV durante la desinfección de líquidos y gases.

25 Además el documento US 2010/0264329 A1 se refiere a un dispositivo de desinfección para líquidos con ayuda de luz, comprendiendo el dispositivo: un tubo esencialmente transparente a la luz, para desinfectar el líquido que fluye a través, una envoltura esencialmente transparente a la luz con dimensiones externas, que son más pequeñas que las dimensiones internas del tubo, estando dispuesta la envoltura en el tubo esencialmente perpendicular al eje de simetría del tubo así como una fuente de luz, que está dispuesta dentro de la envoltura. Preferiblemente un tubo de vidrio de sílice sirve como reactor y se encuentra dentro de las paredes reflectantes de un reflector.

30 Ha de mencionarse también el documento US 5 216 251 A que describe un dispositivo de desinfección y de secado para manos y antebrazos, insertándose luz UV en una cámara de trabajo para desinfectar el aire previamente calentado a partir de una segunda cámara que está conectada con la cámara de trabajo, y desinfectar y secar por tanto las manos o brazos en una cámara cerrada. Este dispositivo tiene realmente otra orientación diferente a la presente invención dado que el medio desinfectado se utiliza en forma de aire para la desinfección y secado de las manos y por tanto se desinfecta en un espacio más o menos cerrado.

35 En el segundo planteamiento conceptual según el estado de la técnica se facilitan sistemas de desinfección por UV que, si bien generan un campo de radiación relativamente homogéneo sin embargo requieren para ello un espacio de construcción extraordinariamente grande, es decir no están diseñados suficientemente compactos:

Así, por ejemplo el documento GB 2 334 873 A describe un dispositivo de esterilización, que comprende un gran número de reflectores elípticos. En la figura 1 del documento GB 2 334 873 A está dispuesto un reflector doble 1 elíptico alrededor de un tubo para muestras 2, estando dispuesto el tubo para muestras en el punto focal común del reflector. Dos lámparas de mercurio 3 están colocadas en los otros dos puntos focales del reflector doble 1 elíptico.

40 Además el documento US 5 247 178 A da a conocer un dispositivo para el tratamiento de un fluido mediante radiación de una película delgada del fluido con luz concentrada de alta intensidad. Para la radiación se prevé un conducto anular 102 para que se presente una película delgada del fluido que es radiada. En el interior el conducto anular 102 se limita por un vástago 103 cuya superficie está configurada reflectante. Hacia fuera el conducto anular 102 se rodea de conducto transparente 104. Se prevé un cilindro reflectante elíptico 101, disponiéndose una fuente de radiación en o cerca del primer punto focal del cilindro elíptico y el medio que va a radiarse en o cerca del segundo punto focal tal como se desprende de la figura 1 del documento US 5 247 178 A.

50 En la enseñanza del documento GB 2 334 873 A como también el documento US 5 247 178 A por lo tanto las fuentes de luz UV están dispuestas por fuera del reactor UV. A través de una disposición de reflectores dispuestos externamente a radiación UV se acopla en el medio de la manera más uniforme posible a través de la pared de reactor transparente a la radiación UV. Los sistemas conocidos hoy en día utilizan para ello reflectores, cuyas superficies reflectoras por regla general está separadas de la pared de reactor transparente a la radiación UV. La luz UV se distribuye fuera del reactor UV que guía al medio de manera que como consecuencia va a resultar un campo de radiación lo más homogéneo posible dentro del reactor UV.

Por el estado de la técnica según el documento DE 38 24 647 A1 se conoce también un dispositivo para la radiación de medios por medio de luz UV que se compone de un cuerpo de tubo de material permeable a la luz UV por el que fluye un medio y al menos dos fuentes de luz UV dispuestas en el exterior de ejes paralelos con reflectores, representando la fuentes de luz radiadores planos UV, que presentan una sección transversal ovalada plana longitudinalmente, con lado ancho y lado estrecho, estando orientados los ejes principales de las fuentes de luz UV en cada caso hacia el punto central de la sección transversal de cuerpo de tubo. Las fuentes de luz UV tienen forma de corona y están dispuestas con ejes paralelos alrededor del cuerpo de tubo por el que fluye el medio. Según una forma de realización los radiadores planos están en contacto con el cuerpo de tubo en el lado estrecho dirigido al cuerpo de tubo. A diferencia de la enseñanza de acuerdo con la invención el reactor UV no está configurado como reflector. Los reflectores están asignados exclusivamente a las fuentes de luz UV y no configuran ninguna parte del propio reactor UV en el que fluye el medio que va a desinfectarse. Según la invención, por el contrario, la zona que guía al medio que va a utilizarse/tratarse, es decir el propio reactor está realizada al menos parcialmente como reflector, el reflector es parte del reactor. La configuración del reactor al menos parcialmente como reflector lleva a que la luz, que se emitiría hacia fuera en su lugar se refleja de nuevo hacia el interior del reactor. Además la disposición según der DE 38 24 647 A1 mediante las fuentes de luz UV externas presenta un espacio de construcción grande.

Las disposiciones de este tipo posibilitan un campo de radiación relativamente homogéneo dentro del medio que va a desinfectarse. Lo desventajoso en estas disposiciones es sin embargo el espacio de construcción grande de la distribución que se necesita para la distribución de radiación.

Los sistemas según el segundo planteamiento conceptual por tanto no son adecuados para aplicaciones con poco espacio de construcción.

El documento DE 10 2004 021 585 A1 da a conocer un dispositivo para la desinfección, que comprende una carcasa, un ventilador dispuesto dentro o fuera de la carcasa que insufla aire en la carcasa y que genera un flujo de aire en dirección axial (dirección longitudinal) a través de la carcasa aproximadamente en forma de tubo, preferiblemente de abajo a arriba, estando dispuestos medios de iluminación dentro del carcasa que generan una radiación ultravioleta principalmente en la zona de la luz UV desinfectante. En particular la figura 3 muestra un reactor con una sección transversal octogonal uniforme.

El documento EP 0 351 518 A2 se refiere a un dispositivo para la radiación de líquidos y/o gases por medio de luz UV, compuesto por un cuerpo de tubo por el que circula el medio que va a radiarse con al menos dos fuentes de luz UV con reflectores dispuestos con ejes paralelos en el exterior.

El documento WO 2007/027419 A2 se refiere a un dispositivo para el tratamiento de un líquido, que comprende una cámara, estando cercada la cámara al menos 80 %, así como una lámpara ultravioleta que está incluida en la cámara y un tubo permeable a la luz ultravioleta que discurre a través de la cámara para dejar pasar líquido a través de la misma, así como un recubrimiento de material reflectante de la cámara, siendo reflectante el material en al menos 80 %.

El documento WO 2011/075694 A1 da a conocer dispositivos y procedimientos para el tratamiento de líquidos con corrientes de fluido que contienen luz UV empleando cámaras elípticas. En las cámaras pueden desinfectarse agua u otros fluidos.

El documento US 2005/0115498 A1 describe un dispositivo para facilitar reflectores para sistemas de curado por UV, utilizándose un material de reflexión difusa y aumentándose el flujo total reflejado por una superficie hacia la superficie de exposición. El reflector puede adoptar muchas formas, incluyendo una forma parabólica o circular.

El documento WO 2004/011915 A1 se refiere a dispositivos y procedimientos para el tratamiento de un volumen líquido. El dispositivo comprende un paso de flujo a través del cual fluye un flujo, al menos una fuente de radiación, pasos externos y al menos dos aberturas reflectantes elípticas prolongadas para reflejar la radiación de al menos una fuente de radiación en el paso de líquido.

Finalmente el documento WO 02/14925 A2 describe una estructura de lámpara, que comprende reflectores elípticos para la radiación uniforme de la superficie de una pieza de trabajo como de una fibra óptica, y un procedimiento para el uso de esta estructura de lámpara.

Las instalaciones conocidas por el estado de la técnica presentan por tanto o una forma de construcción compacta, pero homogeneidad de radiación insuficiente; o las instalaciones conocidas por el estado de la técnica, aunque consiguen una elevada homogeneidad de radiación, sin embargo necesitan para ello un espacio de construcción grande, que descarga aplicaciones en situaciones de montaje ceñidas.

Por consiguiente la presente invención se basa en el objetivo de facilitar un sistema que evite las desventajas del estado de la técnica, es decir facilite una homogeneidad de radiación suficientemente elevada y al mismo tiempo una alta compacidad del modo de construcción.

5 Según la invención el objetivo de la presente invención se consigue mediante un sistema para el tratamiento de gases y/o líquidos con radiación UV, que comprende al menos una fuente de luz UV así como un reactor, presentando la sección transversal del reactor la forma de un polígono irregular que comprende superficies laterales, una primera parte o parte de cierre que une las superficies laterales, así como un espacio interno abierto hacia el lado delantero y trasero, a través del cual circula el medio, estando configurado el reactor al menos parcialmente en forma de un reflector que refleja la radiación emitida por el sistema óptico hacia el espacio interno del reactor, estando dividido el reactor en dos zonas funcionales, una primera zona funcional F1, que está situada la más cercana al al menos un sistema óptico, y una segunda zona funcional F2, que está situada más alejada del al menos un sistema óptico que la primera zona funcional F1, pudiendo expandirse en el estado operativo del sistema radiación en la primera zona funcional sin impedimentos y presentándose en la segunda zona funcional superposiciones de la radiación y

15 a) en la primera zona funcional F1 del reactor la distancia creciente entre las superficies laterales enfrentadas del reactor se aumenta con una distancia creciente con respecto al al menos un sistema óptico,

presentando la sección transversal del reactor la forma de un polígono irregular y estando prevista una zona transparente a la radiación UV, que según la variante a) en forma una ventana transparente a la radiación UV en la parte de entrada del reactor.

20 Preferiblemente no están previstos ni rebajes y/o indentaciones en el reactor según el documento DE 10 2011 112 994 A1.

La pieza constructiva que guía al medio en forma del reactor asume por tanto según la presente invención al mismo tiempo la función de un reflector. La homogenización del campo de radiación tiene lugar en este caso mediante reflexiones en las paredes del reactor y no – como es habitual en el estado de la técnica – por fuera de la misma. Al funcionar según la invención el propio reactor al menos parcialmente como reflector, en la presente invención de manera inesperada se consigue mejorar la homogeneidad de la radiación, que se irradia por el sistema óptico o se radia hacia este, de modo que puede facilitarse un sistema notablemente más eficiente.

El sistema óptico es según la invención una fuente de luz UV

30 Dado que el (los) sistema(s) óptico(s) representa(n) una o (varias) fuente(s) de luz UV el sistema de acuerdo con la invención se presenta en forma de un sistema de desinfección por UV.

En lo sucesivo el principio de funcionamiento para una mejor comprensión se describe principalmente mediante un sistema óptico compuesto por una fuente de luz.

35 Por "reactor" se entiende en el marco de la presente invención un espacio delimitado no necesariamente por todos los lados que está construido de tal manera que, en este, bajo condiciones definidas se realiza el tratamiento de un medio que va a tratarse, como la desinfección por UV de un medio, por ejemplo agua.

La previsión de rebajes y/o indentaciones en el reactor, como se realiza según el documento DE 10 2011 112 994 A1 en los que se encuentra el sistema óptico para radiar por ejemplo el medio que circula en el espacio interno no está prevista según la invención.

40 El número y disposición de los sistemas ópticos en forma de fuentes de luz UV según la invención inicialmente no están especialmente limitados. Preferiblemente no solamente se presenta un sistema óptico. Pero pueden existir también 2 sistemas ópticos o más. Formas de realización ejemplares comprenden de 1 a 8 sistemas ópticos, más preferiblemente de 1 a 6 sistemas ópticos, en particular de 1 a 5 sistemas ópticos, muy especialmente preferible son de 1 a 4 o 1 a 3 sistemas ópticos. En el caso de que como sistemas ópticos se utilicen por ejemplo ledes UV, sin embargo según la invención pueden existir también claramente más sistemas ópticos, por ejemplo 100 ledes UV o más. Preferiblemente pueden estar dispuestos varios sistemas ópticos los unos al lado de los otros. La selección de una disposición adecuada de los sistemas ópticos depende, además del número, tamaño, forma y función de los sistemas ópticos también de la forma y tamaño seleccionados del reactor, así como de la función seleccionada que debe cumplir el sistema. Un experto en la materia del estado de la técnica puede seleccionar sin problemas una disposición de los sistemas ópticos adecuada para cada reactor.

50 El sistema puede facilitarse con sistema o sistemas ópticos situados fuera o dentro del reactor. "Fuera del reactor" significa que el sistema óptico o los sistemas óptico no se encuentran en el espacio interno del reactor, a través del cual circula el medio; "dentro del reactor" significa que el sistema óptico o los sistemas óptico se encuentran en el

espacio interno del reactor a través del cual circula el medio.

El reactor según la invención no es una unidad cerrada hacia fuera, sino que designa un cuerpo hueco cilíndrico, que está abierto en ambos lados enfrentados, denominados en este caso lado delantero y lado trasero del reactor, en un lado, el lado delantero, el medio entra en el reactor y en el otro lado, el lado trasero sale de nuevo. El reactor es preferiblemente un reactor de flujo. El cuerpo hueco cilíndrico presenta dos superficies laterales enfrentadas entre sí de espesor de pared definido que están cerradas en una primera parte y en una parte adicional en cada caso, y rodean un espacio interno. El reactor es por tanto un cilindro hueco en forma un cilindro común recto o inclinado. Un cilindro con superficie de base y de cubierta se origina mediante desplazamiento de una superficie plana o curva a lo largo de una recta que no está situada en este plano. Cuando las rectas son perpendiculares a la superficie de base y de cubierta se habla de un cilindro recto. El reactor de acuerdo con la invención en forma de un cilindro hueco está limitado por ambos lados no por una superficie de base y superficie de cubierta, como un cilindro en general, sino abierta. El medio que va a emplearse o a tratarse entra por ejemplo por un lado, el lado delantero, (por así decirlo por la superficie de base omitida de un cilindro común) en el reactor y por el otro lado, el lado trasero, (por así decirlo por la superficie de cubierta omitida de un cilindro común) sale del reactor. Durante el paso a través del reactor en forma del cuerpo hueco cilíndrico el medio puede tratarse, por ejemplo desinfectarse o calentarse. Según la invención preferiblemente el cilindro hueco se desvía de un cilindro común recto. La cavidad en el cilindro hueco abierta por delante y por detrás forma el espacio interno del reactor.

La sección transversal del reactor se presenta en forma de un polígono irregular. La forma y tamaño del reactor pueden seleccionarse de manera discrecional en el marco de la invención siempre que las circunstancias estructurales posibiliten el uso que se pretenda. Los límites resultan solamente de las posibilidades de realización técnicas y de las propiedades del manejo.

A las superficies laterales del reactor se unen directamente por ambos lados en cada caso una parte que une ambas superficies laterales, como por ejemplo una parte de entrada y una parte de cierre, mediante lo cual se forma el reactor. Mediante esta geometría del reactor seleccionada tienen lugar las superposiciones de este tipo de las trayectorias de los rayos de manera que se compensa un debilitamiento de la radiación mediante aportaciones de los rayos reflejados por las paredes. Por lo tanto la intensidad de radiación acumulada a través de todo el reactor permanece invariable en la medida de lo posible. De ello resulta una homogeneidad de radiación especialmente alta por todo el espacio interno del reactor, por lo cual se alcanza una potencia de tratamiento o de detección mejorada. Una estructura de este tipo se caracteriza además por una alta compacidad.

Según la invención la pieza constructiva que guía al medio en forma del reactor se divide en dos zonas funcionales. En este caso el reactor se configura de tal manera que este está construido a partir de una primera zona funcional F1, que es la más cercana al al menos un sistema óptico, y una segunda zona funcional F2, que está dispuesta más alejada al al menos un sistema óptico, extendiéndose esencialmente sin impedimentos la radiación emitida desde o hacia el sistema óptico en la primera zona funcional y presentándose en la segunda zona funcional esencialmente superposiciones de la radiación y aumentándose en la primera zona funcional F1 en el reactor la distancia creciente entre las superficies laterales enfrentadas del reactor con una distancia creciente con respecto al al menos un sistema óptico, preferiblemente de manera continua (variante a)). Según la invención se ha demostrado que para alcanzar una intensidad de radiación especialmente homogénea en los sistemas de la presente invención es especialmente ventajoso cuando en la primera zona funcional está previsto un aumento del espacio internos del reactor (en la dirección hacia la parte de cierre).

Según otra configuración el reactor preferiblemente se configura de tal manera que la distancia creciente entre las superficies laterales enfrentadas del reactor en la segunda zona funcional F2 disminuye con una distancia creciente con respecto al al menos un sistema óptico, preferiblemente de manera continua. Según la invención se ha demostrado igualmente que para alcanzar una intensidad de radiación especialmente homogénea en los sistemas de la presente invención es especialmente ventajoso cuando en la segunda zona funcional está previsto un estrechamiento del espacio interno del reactor (en la dirección hacia la parte de cierre).

Según esta forma de realización se prevé el al menos un sistema óptico dentro del reactor.

Según otra variante de acuerdo con la invención el reactor preferiblemente está configurado de tal manera que la distancia creciente entre las superficies laterales enfrentadas del reactor en la primera zona funcional F1 con una distancia creciente respecto al al menos un sistema óptico se aumenta, preferiblemente de manera continua, y que la distancia creciente entre las superficies laterales enfrentadas del reactor disminuye en la segunda zona funcional F2 con una distancia creciente respecto al al menos un sistema óptico, preferiblemente de manera continua.

La primera zona funcional (F1) puede encontrarse a este respecto en el espacio interno y por tanto en la zona del reactor que guía al medio. Este sin embargo no es necesariamente el caso. En la primera zona funcional la radiación vista de una fuente de radiación, por ejemplo en forma del sistema óptico puede expandirse sin impedimentos. En esta zona (zona funcional 1) aumenta la intensidad de la radiación debido a la extensión espacial, así como una posible absorción mediante el medio en circulación con distancia creciente de la fuente de radiación. Según un

5 trayecto predefinido por la geometría del reactor la radiación índice en las superficies laterales reflectantes y se refleja de vuelta en un ángulo. Este ángulo está determinado mediante la geometría del reactor de tal manera que en la segunda zona funcional esencialmente tiene lugar una superposición de las trayectorias de los rayos. Debido a que el debilitamiento de la radiación se compensa mediante aportaciones de los rayos reflejados en las paredes, de modo que la intensidad de radiación acumulada permanece invariable en la mayor medida por toda la segunda zona funcional.

10 La segunda zona funcional (F2) es por lo tanto la zona en el reactor que queda al lado de la primera zona funcional, en la que, visto desde una fuente de radiación, el espacio interno del reactor se estrecha preferiblemente en la dirección de la parte de cierre. Esto puede realizarse por ejemplo mediante una inclinación de las superficies laterales hacia dentro, es decir en dirección opuesta en un ángulo correspondiente en cada caso (inferior a 90° respecto a un plano horizontal a través del reactor).

La forma exacta de la pieza constructiva en forma del reactor que guía al medio depende en este caso de la intensidad de la absorción de la radiación del medio, las propiedades de reflexión de las superficies laterales, de la densidad de radiación mínima que va a alcanzarse y las posibles limitaciones de espacio de construcción.

15 Según la invención la primera zona funcional F1 se selecciona de tal manera que el reactor se amplía de manera creciente con un aumento de la distancia respecto al al menos un sistema óptico, es decir la distancia creciente de las superficies laterales aumenta preferiblemente de manera continua con un aumento de la distancia respecto al al menos un sistema óptico (variante a)). "de manera continua" significa en este contexto que no se presenta ninguna interrupción de la superficie lateral.

20 De acuerdo con las variaciones anteriormente mencionadas las zonas funcionales pueden estar configuradas por consiguiente de manera diferente.

25 Según la invención se prefiere además cuando la distancia creciente entre las superficies laterales en la primera zona funcional aumenta preferiblemente de manera continua con un aumento de la distancia respecto al al menos un sistema óptico, y en la segunda zona funcional disminuye preferiblemente de manera continua con un aumento de la distancia respecto al al menos un sistema óptico. La primera zona funcional puede unirse entonces por ejemplo mediante la previsión de una construcción de transición a la segunda zona funcional. Esta transición puede por ejemplo representar una forma triangular, como un triángulo o una arista que está prevista en cada caso en ambas superficies laterales.

30 Las partes que forman las superficies laterales, en particular en forma de parte de entrada y parte de cierre, del reactor pueden seleccionarse en cuanto a la forma y tamaño de manera relativamente discrecional. Estas sirven para cerrar herméticamente el espacio de radiación del reactor hacia fuera, es decir unir las superficies laterales entre sí, por lo que resulta una superficie lateral del cilindro hueco preferiblemente cerrada en sí. Preferiblemente en particular la parte de cierre del reactor está realizada igualmente en forma de un reflector, por lo cual esta contribuye adicionalmente a la homogeneidad del campo de radiación.

35 El principio de acuerdo con la invención según el cual en el reactor la radiación se expande inicialmente en una primera zona funcional y después en la segunda zona funcional tiene lugar una superposición de las trayectorias de los rayos puede emplearse tanto para sistemas con sistemas ópticos externos como internos, es decir fuentes de luz UV.

40 El sistema óptico o los sistemas ópticos se encuentra o se encuentran por fuera del reactor, estando prevista una zona transparente a la radiación definida previamente en forma de una ventana transparente a la radiación en el reactor. Esta ventana transparente a la radiación está prevista en la parte de entrada del reactor o configura la parte de entrada del reactor. Mediante esta ventana transparente a la radiación la radiación llega, o desde uno o varios sistemas ópticos en forma de una o varias fuentes de luz UV que están dispuestas por fuera del reactor, al espacio interno del reactor que está dividido en una primera y segunda zona funcional. De manera especialmente preferida la ventana transparente a la radiación por tanto une ambas superficies laterales del reactor en o como parte de entrada.

La segunda zona funcional F2 comienza allí donde la primera zona funcional se convierte gradualmente en una o varias zonas de sección decreciente adyacentes.

50 El estrechamiento de la segunda zona funcional F2 en el reactor contribuye por tanto según la invención en gran medida a la homogenización de la radiación existente.

La alta homogeneidad de radiación obtenida con los sistemas de acuerdo con la invención, en forma de variante a) puede cuantificarse mediante el método de trazado de rayos ya descrito. De esta manera la desviación estándar del valor medio de la densidad de radiación en el reactor según la invención se sitúa en < 30%, preferiblemente < 25%,

más preferiblemente < 20%, aún más preferiblemente < 15%, en particular \leq 13%, de manera muy especialmente preferida \leq 10%. Según la invención por regla general se alcanzan valores en el intervalo de 10 a 20%.

Las disposiciones del estado de la técnica por el contrario muestran parcialmente valores de más de 40%, de modo que los sistemas de acuerdo con la invención superan a estas disposiciones en cuanto a la homogeneidad.

- 5 Además, según la invención se facilitan sistemas especialmente compactos. Esto puede expresarse, por ejemplo, mediante el porcentaje del volumen del medio que va a emplearse o a tratarse en el volumen total del sistema. El porcentaje del medio existente en el reactor o que va a tratarse se corresponde por regla general al volumen interno del reactor. Sin embargo también hay formas de realización en las que esto no es así, cuando por ejemplo una parte del espacio interno no está llenado con el medio o este no circula a través del mismo. En la presente invención el porcentaje de volumen del medio del volumen total es muy grande, es decir, además del volumen del medio empleado o que va a tratarse existente en el reactor, apenas existe espacio adicional y por tanto excedente en el sistema. Como regla general puede indicarse que el porcentaje del volumen del medio empleado o que va a tratarse, o el porcentaje del volumen del espacio interno en el volumen total del sistema según la invención asciende preferiblemente a al menos aproximadamente 60%, más preferiblemente a al menos aproximadamente 70%, en particular a al menos aproximadamente 80%, de manera muy especialmente preferida a al menos aproximadamente 90%. Las disposiciones del estado de la técnica que se han expuesto ofrecen por el contrario un porcentaje del volumen del medio empleado o que va a tratarse en el volumen total del sistema que se sitúa en el intervalo de 10 a 20%, como se desprende en cada caso de la figura 1 del documento GB 2 334 873 A y la figura 1 del documento US 5 247 178 A.
- 20 Para el reactor que está construido a partir de una primera y segunda zonas funcionales se seleccionan polígonos irregulares para la forma global que pueden variar en múltiples aspectos.

El espesor de pared del reactor puede ajustarse según la invención inicialmente de manera discrecional. Las limitaciones se presentan solamente en cuanto al propósito de utilización planteado, la forma y tamaño deseados, así como los requisitos de estabilidad mecánica deseados.

- 25 Para una desinfección por UV debe considerarse que el medio que va a desinfectarse, en particular agua, con frecuencia se somete a presión. Por ejemplo en el ámbito doméstico se presentan presiones de red de 4 a 8 bar que sin embargo en el desarrollo posterior pueden caer notablemente, por ejemplo cuando se deja correr un grifo, por ejemplo a <1 bar. En el tratamiento de agua de grandes instalaciones las presiones se sitúan a menudo esencialmente más altas de modo que el reactor - según propósito de empleo y emplazamiento- debería estar diseñado para presiones determinadas. Sin embargo esto se deja al conocimiento del experto en la materia que puede seleccionar sin problemas el espesor de pared adecuado para un reactor para el campo de aplicación respectivo.

- 35 La geometría exacta del reactor, en particular dimensión, ángulo y similar puede determinarse y seleccionarse por tanto dependiendo del número, disposición y forma de los sistemas ópticos, del grado de absorción de radiación y del tipo del medio empleado, las pérdidas de reflexión en las superficies de espejo del reflector, así como otros mecanismos de pérdidas. Estos han de adaptarse por tanto al caso de aplicación específico. Un experto en la materia puede realizar esto sin problemas mediante la presente descripción, sus conocimientos en la materia, así como bibliografía correspondiente.

- 40 La forma y tamaño del reactor determina por tanto al menos parcialmente la forma y tamaño del reflector, según variantes de realización. La configuración del reactor según la invención al menos parcialmente como reflector puede realizarse de diferente manera.

- En una forma de realización de acuerdo con la invención la superficie lateral total del propio reactor, es decir ambas superficies laterales, la parte de entrada y la parte de cierre del reactor, o partes del mismo puede estar realizada como reflector. Preferiblemente no se realiza solamente una superficie o superficie parcial del reactor como reflector.
- 45 De manera especialmente preferida el reactor según la invención se realiza como reactor excepto la parte de entrada del reactor.

- Según la invención se presenta una zona transparente a la radiación predefinida o una ventana transparente a la radiación en el reactor que sirven para que la radiación pueda pasar desde uno o varios sistemas ópticos, por ejemplo en forma de una o varias fuentes de luz UV. La forma y tamaño de la zona o ventana transparente a la radiación pueden seleccionarse y adaptarse según número, tamaño y forma del sistema óptico de modo que se facilita un "ángulo de apertura" correspondientemente grande para el sistema óptico o los sistemas ópticos. Pueden estar previstas también varias zonas o ventanas transparentes a la radiación en el reactor. De manera especialmente preferida se presenta solamente 1 ventana transparente a la radiación. Preferiblemente para cada sistema óptico o un grupo de sistemas óptico está prevista en cada caso una zona transparente a la radiación en el reactor. Se presenta una ventana transparente a la radiación en la parte de entrada del reactor o configura la parte
- 55

de entrada, de modo que el espacio interno del reactor está separado del al menos un sistema óptico y un reflector existente dado el caso. La ventana transparente a la radiación sirve para dejar pasar la radiación de uno o varios sistemas óptico que están dispuestos por fuera del reactor, hacia el espacio interno del reactor o dejar pasar la radiación desde el espacio interno del reactor hacia uno o varios sistemas ópticos.

5 El material del que se compone el reflector no está limitado especialmente, puede emplearse cualquier material o cualquier combinación de materiales que el experto en la materia fuera a utilizar para un reflector y lo conozca para este fin. El reflector puede estar construido por ejemplo de material flexible, o rígido o resistente. Por ejemplo la pared del reactor, según forma de realización parcialmente o completamente, puede estar construido de un material o una combinación de materiales que reflejan la luz de la fuente de luz seleccionada. Un material a modo de ejemplo es aluminio.
10

Según otra variante de acuerdo con la invención el reflector puede estar instalado en la pared del reactor en forma de una capa o recubrimiento externa o interna que refleja la radiación UV. Por ejemplo una capa o recubrimiento que refleja la radiación puede estar instalada en el lado interno de la pared del reactor. En este caso el reflector se instala directamente en la pared interna del reactor o se recubre en el lado interno. El material del que se compone el reflector no está limitado adicionalmente siempre que este se considere adecuado para el propósito de empleo. La capa o recubrimiento que refleja la radiación puede estar seleccionada a partir de un gran número de materiales o combinación de materiales. Por ejemplo puede utilizarse también un sistema multicapa. El reflector puede estar fabricado por ejemplo a partir de un metal asequible o de una aleación de metales asequible. Otros materiales son igualmente posibles. La ventaja de una capa interna o recubrimiento interno que refleja la radiación es que la luz reflejada no se debilita como en el caso de una capa o recubrimiento externos a través de paso a través de la pared hacia el reflector mediante la absorción residual.
15
20

La capa o recubrimiento internos que refleja la radiación puede protegerse adicionalmente del medio que va a desinfectarse mediante una capa de protección. Sin embargo esto no es necesario en todos los casos. Si por ejemplo el agua representa el medio empleado, puede utilizarse un material resistente al agua que sea transparente a la radiación UV como capa o recubrimiento de protección.
25

El reflector puede también representar una capa o recubrimiento que refleja la radiación en el lado externo del reactor. En este caso el reflector se instala directamente en la pared externa del reactor o se recubre en el lado externo. En la previsión de una capa externa o recubrimiento el propio reactor está construido a partir de material transparente a la radiación, por ejemplo vidrio transparente a la radiación UV. Una capa o recubrimiento que refleja la radiación de este tipo puede estar construida a partir de un material o una combinación de materiales. Por ejemplo puede presentarse también un sistema multicapa.
30

El concepto "transparente a la radiación" significa que el material utilizado según la invención presenta una transmisión elevada para determinada radiación lo que significa que se presenta una transmisión de al menos 75% en el caso de una longitud de onda correspondiente de la radiación utilizada (por ejemplo una longitud de onda de 254 nm en la radiación UV) o un intervalo de longitud de onda correspondiente y un grosor de capa del material de 1 mm.
35

Según una forma de realización especialmente preferente el material en la radiación UV muestra una transmisión en el caso de grosor de capa de 1 mm en el intervalo UV, que se sitúa en $200 \text{ nm} < 5\%$ y se sitúa en $254 \text{ nm} > 75\%$. De manera más preferida se obtiene una transmisión en un grosor de capa de 1 mm en el intervalo UV en $200 \text{ nm} < 1\%$ y en $254 \text{ nm} > 80\%$. El material transparente a la radiación UV especialmente preferido es por ejemplo vidrio transparente a la radiación UV, por ejemplo vidrio de sílice.
40

Se entiende que el material del sistema de acuerdo con la invención de acuerdo con el sistema óptico seleccionado, por ejemplo de acuerdo con la longitud de onda de radiación seleccionada de la fuente o fuentes de luz empleadas se selecciona para dejar pasar o reflejar, según forma de realización, la radiación correspondiente y no resultar modificada o atacada por la radiación. Los materiales adecuados en cada caso son conocidos sin más por el experto en la materia en el estado de la técnica y pueden ser seleccionados por el mismo.
45

Adicionalmente respecto al reactor configurado al menos parcialmente como reflector pueden preverse uno o varios reflectores individuales que están dispuestos preferiblemente detrás del o de los sistemas ópticos existentes. Estos reflectores adicionales se designan a continuación también como reflectores de lámpara o segundos reflectores. Esta forma de realización se utiliza en particular cuando el sistema óptico o los sistemas ópticos están dispuestos por fuera del reactor. Preferiblemente a cada sistema óptico o cada grupo de sistemas ópticos está asignado un reflector para facilitar una energía de radiación lo más alta posible para el medio que fluye o circula o que está presente en el reactor. En particular en el caso de un sistema óptico no orientado se prefiere la previsión de uno o varios reflectores. El reflector detrás del sistema óptico tiene la función de reflejar la luz emitida en la dirección equivocada en el reactor.
50
55

Los reflectores individuales asignados a los sistemas ópticos respectivos pueden seleccionarse de forma discrecional, son adecuadas para ello las geometrías de reflector más diversas. Una homogeneidad de radiación óptima se produce cuando el primer y el segundo reflector están adaptados el uno al otro. Preferiblemente el reflector asociado al sistema óptico presenta una forma redonda como un espejo hueco en forma de un sector esférico o una forma angulosa. Preferiblemente el reflector asociado a cada sistema óptico envuelve a este en este caso de tal manera que la radiación emitida por el sistema óptico, por ejemplo en forma de una fuente de luz solamente se emite en la dirección del reactor. Los reflectores pueden seleccionarse por tanto en una forma geométrica discrecional, estando está configurada abierta hacia un lado para que la luz pueda emitirse por el sistema óptico esencialmente en una dirección preferente.

5 Según otra forma de realización preferente el reactor que está configurado parcialmente como reflector (primer reflector) y el reflector asociado a un sistema óptico (segundo reflector) pueden estar contruidos y dispuestos de tal manera que están en contacto unos con otros o se solapan unos en otros de tal manera que se configura un tipo de reflector global con un espacio de radiación común. Puede considerarse a este respecto que este espacio de radiación no representa realmente ningún espacio cerrado, sino que está abierto por ambos lados para que el medio previsto pueda entrar y salir de nuevo. Mediante esta configuración de acuerdo con la invención puede alcanzarse una homogeneidad especialmente alta de la distribución de la radiación y se obtiene además una compacidad especialmente alta del sistema de acuerdo con la invención.

10 El segundo reflector se encuentra preferiblemente en contacto con el reactor que está configurado al menos parcialmente como reflector. El segundo reflector evacúa por ello adicionalmente calor mediante contacto directo con el reactor.

Una forma de realización especialmente preferida del sistema de la presente invención representa la denominada "tolva de entrada modificada":

En esta forma de realización preferente según la invención está previsto preferiblemente solo un sistema óptico. Sin embargo pueden existir también varios sistemas ópticos. El sistema óptico está dispuesto por fuera del reactor.

25 Las superficies laterales y la parte de cierre del reactor están configurados como reflector (primer reflector). Una ventana transparente a la radiación que une ambas superficies laterales entre sí forma preferiblemente la parte de entrada del reactor. En una forma de realización el sistema óptico es una fuente de luz, es decir una fuente de luz UV, y emite su luz mediante esta ventana transparente a la radiación hacia el espacio interno del reactor.

30 La parte de cierre del reactor se configura preferiblemente mediante una forma triangular que une entre sí ambas superficies laterales. De manera especialmente preferida el reactor termina en punta en la parte de cierre.

De manera especialmente preferida el sistema óptico se rodea adicionalmente por un reflector (reflector de lámpara o segundo reflector) de tal manera que por ejemplo se refleja en el reactor la luz emitida en la dirección equivocada.

35 Preferiblemente el primer y el segundo reflector están configurados en este caso de tal manera que estos configuran un reflector global. Esto puede realizarse por ejemplo al encontrarse en contacto el primer reflector y el segundo reflector en contacto o al estar dispuestos superpuestos.

40 El reactor está configurado de tal manera que este está construido a partir de una primera zona funcional F1, que está situada la más cercana al al menos un sistema óptico, y una segunda zona funcional F2, que está dispuesta más alejada del al menos un sistema óptico, expandiéndose la radiación emitida desde o hacia el sistema óptico en la primera zona funcional esencialmente sin impedimentos, y presentándose en la segunda zona funcional esencialmente superposiciones de la radiación. A este respecto según la variante a) la primera zona funcional se configura de manera que la distancia creciente entre las superficies laterales enfrentadas del reactor aumenta preferiblemente de manera continua con una distancia creciente respecto al sistema óptico. La segunda zona funcional se configura preferiblemente de manera que la distancia creciente entre las superficies laterales enfrentadas del reactor disminuye preferiblemente de manera continua con una distancia creciente respecto al sistema óptico. Puede presentarse una construcción de transición en la que la primera zona se convierte gradualmente en la segunda zona funcional directamente. Esto representa en este caso una esquina o arista, en cada caso en ambas superficies laterales cuya punta está orientada en cada caso hacia fuera. Sin embargo puede presentarse también una transición continua entre la primera y segunda zona funcional.

50 En la tolva de entrada modificada que se ha explicado, en el espacio interno del reactor se presentan dos zonas funcionales de modo que todo el espacio interno del reactor dispone de una densidad de radiación extraordinariamente homogénea. No se presentan intensidades de radiación reducidas intensamente de manera local que podría llevar a una distribución insuficiente de la potencia de radiación.

Formas de realización especialmente preferidas del sistema de acuerdo con la invención se explican con detalle en la descripción de figuras.

5 Cuando el sistema óptico o los sistemas ópticos se seleccionan en forma de fuentes de luz entonces pueden utilizarse en principio fuentes de luz discretionales, puede emplearse por ejemplo cualquier tipo de fuente de luz UV conocida.

10 En la radiación UV se utiliza habitualmente una longitud de onda de 253,7 nm. Esto representa la longitud de onda de emisión principal de lámparas UV a baja presión y un máximo de radiación esencial de otras lámparas UV. Como fuentes de luz UV se utilizan por tanto por ejemplo lámparas UV a presión media, a alta presión o a baja presión, preferiblemente lámparas de vapor de mercurio a presión media, a alta presión o a baja presión, que emiten radiación en una longitud de onda en 254 nm. Las lámparas UV a baja presión, en particular lámparas de vapor de mercurio a baja presión son especialmente preferidas. Según otra forma de realización de la invención son especialmente preferidas fuentes de luz UV en forma de CCL (lámparas de cátodo frío). Estas se basan en la tecnología CCFL acreditada (lámpara fluorescente de cátodo frío), renunciándose al recubrimiento fluorescente; estas pueden obtenerse ya en día ya libremente en el mercado. Según la invención pueden utilizarse también ledes UV. En la utilización de ledes UV puede seleccionarse una longitud de onda superior en el intervalo de 270 nm en el que por un lado la acción de desinfección es mayor; por otro lado los vidrios transparentes a UV típicos poseen en estas longitudes de onda una transmisión superior, lo cual aumenta la eficacia adicionalmente.

20 Para el sistema óptico pueden también utilizarse fuentes de luz cuya radiación se emita preferiblemente dentro de un ángulo de salida definido, como los ledes UV que pueden presentarse por ejemplo por fuera del reactor. El ángulo de salida determina entonces de manera decisiva la selección del tamaño de la zona del reactor, que se configura transparente a la reacción, por ejemplo puede estar prevista una ventana transparente a la radiación de ancho y longitud correspondientes. Según una forma de realización preferente los sistemas ópticos en forma de fuentes de luz pueden fijarse también sobre una placa de soporte o también placa de circuitos impresos común de modo que la unidad de iluminación puede fabricarse de manera asequible, es de montaje sencillo y puede intercambiarse de nuevo. Se omite por tanto un montaje separado de muchos sistemas ópticos individuales en forma de fuentes de luz UV para el reactor.

30 Cuando se utilizan sistemas ópticos de fuentes de luz de radiación relativamente intensa, como linternas UV convencionales, por motivos de costes se prefiere la utilización del menor número posible de sistemas ópticos o fuentes de luz, preferiblemente de 1 a como máximo 3. Cuando se utilizan como sistemas ópticos lámparas de radiación relativamente débil como ledes UV, entonces puede utilizarse según la invención también un número claramente mayor de fuentes de luz, por ejemplo 100 ledes o más. En cualquier caso, es conveniente no quedarse por debajo de una intensidad de radiación mínima previamente definida para garantizar una radiación suficiente. Esto depende sin embargo del caso de aplicación respectivo.

35 De manera especialmente preferida el sistema óptico o los sistemas ópticos se disponen en paralelo a la dirección de flujo del medio que va a emplearse dentro o por fuera del reactor. Por ejemplo como sistema óptico puede utilizarse una linterna UV como única fuente de luz UV que está prevista preferiblemente en paralelo a la dirección de flujo de un medio que va a desinfectarse, como agua, dentro del reactor o por fuera del reactor.

40 Cuando en el sistema de acuerdo con la invención se utiliza material transparente a la radiación, entonces se prefiere preferiblemente vidrio transparente a la radiación. El vidrio transparente a la radiación que puede utilizarse en el marco de la presente invención no está limitado especialmente. Puede utilizarse vidrio conocido por el experto en la materia, que sea de manera correspondiente transparente para la radiación empleada.

45 Según la invención los vidrios transparentes a UV preferidos son por ejemplo vidrios de sílice, vidrios de silicato, de manera especialmente preferida vidrios de silicato de boro o vidrios de silicato de sodio-potasio-bario, de manera muy especialmente preferida vidrios de sílice y vidrios de silicato de boro. Los vidrios especialmente preferidos se describen en el documento DE 10 2011 112 994 A1 cuya divulgación se incorpora como referencia en toda su extensión en la presente descripción.

50 El medio que va a emplearse según la invención no está limitado especialmente. Puede emplearse cualquier líquido o cualquier gas o también una mezcla de varios líquidos o gases o una solución líquida o gaseosa, dispersión o similar, en particular también una mezcla a partir de dos o más componentes, en el sistema de acuerdo con la invención. Un medio preferido es agua. Según una forma de realización preferente puede desinfectarse también un gas; puede ser conveniente cuando este no es aire. Cuando van a utilizarse gases o líquidos especialmente agresivos, puede realizarse una selección correspondiente de composiciones de material adecuadas.

El objeto de la invención es también el uso del sistema de acuerdo con la invención

- como sistema de desinfección por UV:

comprendiendo el sistema óptico al menos una fuente de luz UV, en particular para la desinfección de líquidos y/o gases en estado de reposo o en circulación, en particular para el acondicionamiento y desinfección de agua potable, desinfección de agua de alta pureza, agua residual, líquidos del sector farmacéutico y alimenticio, para la desinfección de gases como aire o gases industriales

5 Las ventajas de la invención son extraordinariamente variadas

Según la invención se facilita un sistema para el tratamiento de gases y/o líquidos con radiación UV, estando configurado un reactor al menos parcialmente en forma de un reflector que refleja la radiación facilitada por uno o varios sistemas ópticos o para uno o varios sistemas ópticos en el

10 espacio interno del reactor. La pieza constructiva que guía al medio en forma del reactor asume por tanto al mismo tiempo la función del reflector.

Por ello se logra mejorar la compacidad del sistema facilitado dado que puede renunciarse a geometrías de reflector que exigen mucho espacio. Únicamente pueden emplearse segundos reflectores adicionales asociados al sistema óptico o a los sistemas ópticos.

15 Mediante la división del espacio interno del reactor en una primera y segunda zona funcional puede conseguirse, tal como se ha descrito que el debilitamiento de la radiación con distancia creciente respecto a un sistema óptico se compense mediante rayos reflejados por las paredes, de modo que la intensidad de radiación acumulada permanezca invariable por toda la zona funcional F1 y F2 en la mayor medida, por lo que se alcanza de nuevo, una homogeneidad especialmente alta de radiación por todo el reactor.

20 Mediante la configuración del reactor al aumentarse preferiblemente de manera continua en la primera zona funcional F1 la distancia creciente entre las superficies laterales enfrentadas del reactor con una distancia creciente respecto al al menos un sistema óptico se consigue alcanzar una homogeneidad especialmente alta de radiación por todo el espacio interno.

25 También la previsión adicional de un estrechamiento en la dirección hacia la parte de cierre del reactor en una o varias segundas zonas funcionales contribuye en gran medida a una homogenización de la radiación, es decir radiación UV.

Según la invención mediante el método de trazado de rayos pudo constarse que la desviación estándar del valor medio de la densidad de radiación según la invención asciende a $< 30\%$, preferiblemente a $< 25\%$, más preferiblemente a $< 20\%$, de manera aún más preferida a $< 15\%$, en particular a $\leq 13\%$, de manera muy especialmente preferida $\leq 10\%$.

30 Las disposiciones del estado de la técnica muestran valores claramente superiores y por lo tanto peores en el intervalo de 40% o más.

35 Además según la invención se facilitan sistemas especialmente compactos. El porcentaje del volumen del medio empleado o tratado, por ejemplo desinfectado o calentado, o el porcentaje del volumen del espacio interno en el volumen total del sistema se encuentra según la invención preferiblemente en al menos aproximadamente en 60% , de más preferiblemente al menos aproximadamente 70% , en particular al menos aproximadamente en 80% , de manera muy especialmente preferida al menos aproximadamente en 90% . Las disposiciones con alta homogeneidad de radiación del estado de la técnica ofrecen por el contrario un porcentaje del volumen del medio empleado/tratado en el volumen total del sistema que se sitúa en el intervalo de 10 a 20% .

40 El sistema de acuerdo con la invención posibilita por tanto un campo de radiación más homogéneo dentro del medio empleado, no necesitándose, a diferencia de en el estado de la técnica un gran espacio de construcción para la distribución de la radiación. El sistema de acuerdo con la invención a pesar de ello es de construcción relativamente sencilla y evita el espacio de construcción superfluo. La combinación de alta homogeneidad de la radiación así como gran compacidad del sistema lleva a resultados efectivos, como acción de desinfección más eficaz en el uso de la radiación UV en la presente invención.

45 El sistema de acuerdo con la invención puede seleccionarse además de manera extraordinariamente variable. Los sistemas ópticos pueden estar situados por fuera del reactor. El sistema puede adaptarse de manera encauzada a un caso de aplicación.

Al funcionar el reactor al menos parcialmente como reflector, y dado el caso junto con el reflector o reflectores para cada sistema óptico poder formar un reflector global, la radiación facilitada se utiliza de manera óptima.

50

Según la selección del sistema óptico o de los sistemas ópticos puede seleccionarse el modo de funcionamiento del sistema de acuerdo con la invención.

5 Como sistemas ópticos se seleccionan fuentes de luz UV de modo que se obtiene un sistema de desinfección por UV que, debido a la homogeneidad del campo de radiación generado, presenta un rendimiento especialmente alto y mediante la realización compacta también puede utilizarse en el caso de grandes limitaciones espaciales predeterminadas.

Se entiende que los materiales empleados deberían seleccionarse y adaptarse a la radiación UV, para dejar pasar o reflejar, según forma de realización la radiación correspondiente y no ser atacados ni modificados por la radiación.

10 Es de gran ventaja también que el sistema de acuerdo con la invención funcione sin la acción del exterior. El sistema de acuerdo con la invención puede alojarse en una carcasa compacta. El sistema puede utilizarse sin problemas en unidades más grandes, por ejemplo con medio fluido, como un sistema de tuberías, o también con medio en reposo, como un depósito o similar. El sistema puede utilizarse incorporado de manera estacionaria, fija como parte de un sistema mayor o puede manejarse de manera flexible como aparato de mano.

15 El dispositivo de acuerdo con la invención alcanza por tanto un rendimiento lo más alto posible con un gasto relativamente bajo en la fabricación.

El dispositivo de acuerdo con la invención es adecuado también para requisitos muy especiales. Por ejemplo como sistema de desinfección por UV para la preparación de agua de gran pureza que se requiere en particular en el sector de la industria farmacéutica, la cosmética y de semiconductores

20 El sistema de la invención muestra sus ventajas en particular también en sistemas más pequeños con elevada compacidad.

La presente invención se describe a continuación mediante dibujos adjuntos que no van a limitar la presente invención.

Muestran:

25 la figura 1a una vista en planta del lado delantero de una forma de realización del estado de la técnica, basada en la geometría coaxial;

la figura 1b el campo de radiación de la disposición de la figura 1 a;

la figura 2a una vista tridimensional de otra forma de realización ejemplar de la presente invención para ilustrar la geometría espacial;

30 la figura 2b una vista en planta del lado delantero de la forma de realización del sistema ejemplar representado en la figura 2a según la presente invención;

la figura 2c la trayectoria de los rayos de la disposición de la figura 2a en representación esquemática;

la figura 3a y 3b en cada caso una vista en planta del lado delantero de otras formas de realización a modo de ejemplo del sistema según la presente invención; y

35 la figura 4a y 4b en cada caso una vista en planta del lado delantero de otras formas de realización a modo de ejemplo del sistema según la presente invención.

40 Los diferentes elementos representados en los dibujos están dibujados solamente de manera representativa y no necesariamente a escala. Determinadas secciones de los mismos pueden estar exageradas mientras que otras pueden estar minimizadas. Los dibujos van a ilustrar formas de realización ejemplares de la divulgación que pueden entenderse por el experto en la materia en el estado de la técnica y realizarse adecuadamente. En las figuras los mismos elementos y componentes se designan con los mismos símbolos y números de referencia.

Las figuras 1 a y 1 b ya se explicaron en la introducción de la descripción.

La figura 2a muestra una vista tridimensional de una forma de realización ejemplar de la presente invención para ilustrar la geometría espacial. En la forma de realización mostrada de la presente invención se trata de la así llamada "tolva de entrada modificada".

El reactor 30 representado en el ejemplo mostrado es un reactor de flujo. El medio empleado atraviesa el espacio interno 60 abierto hacia ambos lados desde el lado delantero hacia el lado trasero del reactor 30. La flecha 35 simboliza la dirección de flujo dentro del reactor 30. Por ejemplo puede tratarse de agua. Sin embargo también son posibles otros medios.

5 Las superficies laterales 32a, 32b, 34a, 34b así como la parte de cierre 40 del reactor 30 están configuradas en cada caso como reflector. Esto puede realizarse o mediante selección correspondiente del material de pared o mediante la aplicación de una capa o recubrimiento que refleja la radiación en el lado interno o externo de las paredes laterales 32a, 32b, 34a, 34b y de la parte de cierre 40 del reactor 30. Cuando se presenta una capa o recubrimiento externo el material de pared se selecciona a partir de un material transparente a la radiación, como por ejemplo
10 vidrio transparente a la radiación. Por lo tanto el reactor 30 según la invención se realiza como reflector excepto en una zona en la parte de entrada 50 del reactor 30.

En la figura 2a la parte de cierre 40 se encuentra arriba en el reactor 30 y la parte de entrada 50 abajo en el reactor 30; sin embargo esto no es absolutamente necesario, otras orientaciones son igualmente posible. La parte de entrada 50 designa la parte que une las superficies laterales 32b y 34b del reactor 30 que está dispuesta más cerca
15 en el al menos un sistema óptico 10, es decir presenta una distancia más pequeña respecto al sistema óptico 10 (que la parte de cierre 40). La parte de cierre 40 designa la otra parte que une las superficies laterales 32a y 34a del reactor 30 que está dispuesta más alejada del al menos un sistema óptico 10, es decir presenta una mayor distancia con respecto al sistema óptico 10 (que la parte de entrada 50).

La tolva de entrada modificada de la figura 2a muestra la pieza constructiva que guía al medio en forma del reactor 30, que está dividida en dos zonas funcionales F1 y F2. En este caso el reactor 30 está configurado de tal manera que está construido a partir de una primera zona funcional F1, que está dispuesta la más cercana con respecto
20 al al menos un sistema óptico 10, y una segunda zona funcional F2, que está dispuesta más alejada del al menos un sistema óptico en forma de una fuente de luz UV 10. A este respecto la primera zona funcional F1 se caracteriza por que la radiación se expande esencialmente sin impedimentos y la segunda zona funcional se caracteriza por que se presentan esencialmente superposiciones de la radiación.

En la configuración mostrada según la presente invención la primera zona funcional F1 está configurada de manera que la distancia creciente entre las superficies laterales enfrentadas 32b y 34b del reactor 30 aumenta preferiblemente de manera continua con una distancia creciente respecto al sistema óptico, por ejemplo en forma
30 una fuente de luz 10 (distancia B2 > distancia B1, véase la figura 2b). La segunda zona funcional F2 está configurada de manera que la distancia creciente entre las superficies laterales enfrentadas 32a y 34a del reactor 30 disminuye preferiblemente de manera continua con una distancia creciente respecto al sistema óptico, por ejemplo en forma de una fuente de luz 10 (distancia A1 > distancia A2, véase la figura 2b).

En la forma de realización mostrada se presenta una construcción de transición 55 en la que la primera zona funcional se convierte gradualmente en la segunda zona funcional. Esto representa en este caso una esquina o
35 arista 55.1 y 55.2 en cada caso que divide las superficies laterales en cada caso en 32a y 32b o 34a y 34b.

En la forma de realización mostrada una zona transparente a la radiación en forma de una ventana transparente a la radiación 20, que une entre sí ambas superficies laterales 32b y 34b y cierra herméticamente el reactor 30, forma la parte de entrada 50 del reactor 30. A través de esta ventana transparente a la radiación 20 el sistema óptico 10 puede emitir luz hacia el espacio interno 60 del reactor 30. Son posibles otras geometrías, formas y relaciones de
40 tamaño de la ventana diferentes a las representadas. Por tanto el sistema óptico 10 está dispuesto por fuera del reactor 30, en el ejemplo mostrado por debajo del reactor 30. Naturalmente pueden estar previstos también varios sistemas ópticos que en el ejemplo mostrado estarían dispuestos preferiblemente unos al lado de otros. En el ejemplo mostrado el sistema óptico 10 es una fuente de luz UV. El sistema de acuerdo con la invención es en este caso por tanto un sistema de desinfección por UV. Al sistema óptico en forma de fuente de luz UV 10 está asociado
45 un reflector (reflector de lámpara o segundo reflector) 70, de modo que luz emitida en la dirección equivocada se refleja en el reactor 30.

El reflector 70 podría omitirse también en la forma de realización mostrada. De manera ventajosa podrían utilizarse entonces preferiblemente una o varias fuentes de luz UV 10 orientadas.

El sistema óptico 10 en la forma de realización mostrada ejemplar está representado como linterna UV que está dispuesta en paralelo a la dirección de flujo (flecha 35) por fuera del reactor 30. La linterna UV se extiende en este caso por toda la longitud L del reactor UV 30. Otros modos de construcción son posibles. El número y disposición de las fuentes de luz UV es variable de forma discrecional.

Una superficie de pared del reactor 30 se sustituye en el ejemplo mostrado en la parte de entrada 50 por una zona transparente a la radiación 20, en el presente caso una zona transparente a la radiación UV 20. La zona
55 transparente a la radiación UV 20 está prevista en el presente ejemplo de realización por tanto entre la fuente de luz

10 y el espacio interno 60 del reactor 30 en forma una ventana transparente a la radiación UV 20. El material transparente a la radiación UV 20 puede ser por ejemplo vidrio. A través de la ventana transparente a la radiación UV 20 la fuente de luz 10 se protege del medio que va a tratarse, que atraviesa el espacio interno 60 del reactor 30. Las dimensiones de la ventana pueden ajustarse a las dimensiones y forma del reactor 30 y al sistema óptico 10
 5 utilizado y adaptarse a estas. En el ejemplo mostrado la zona transparente a la radiación UV o la ventana transparente a la radiación UV 20 se extiende por toda la longitud L del reactor 30. Sin embargo esto no es necesario en todos los casos. Son concebibles otras geometrías.

Las dimensiones y la forma de la zona transparente a la radiación UV o ventana 20 se seleccionan de tal manera que la radiación emitida por la fuente de luz 10 puede entrar en la mayor medida posible en el espacio interno 60 del reactor 30.
 10

En el ejemplo mostrado la fuente de luz 10 es una linterna UV, es decir una fuente de luz no orientada. Para este caso es especialmente preferible la previsión de un reflector de lámpara 70. Naturalmente puede utilizarse según la invención más de una fuente de luz UV. También son posibles otros tipos de lámparas. Por ejemplo, en lugar de la linterna UV también pueden utilizarse ledes UV. A este respecto se trata de fuentes de luz orientadas, de modo que
 15 podría omitirse en este caso un reflector de lámpara este caso sin poner en peligro la distribución de la radiación homogénea deseada.

En el ejemplo de realización representado de la presente invención el primer reflector se forma por las superficies laterales 32a, 32b, 34a, 34b y la parte de cierre 40 directamente en contacto con el segundo reflector 70, es decir se une directamente a este de modo que a partir de ambos resulta un reflector global a través del cual el medio que va a desinfectarse circula en el espacio interno 60. De ello resulta un enfriamiento por contacto del segundo reflector 70.
 20

La figura 2b muestra una vista en planta del lado delantero de la forma de realización ejemplar representada en la figura 2a de un sistema de desinfección por UV según la presente invención en forma de una tolva de entrada modificada tal como ya fue descrita detalladamente en la figura 2a.

La figura 2c representa esquemáticamente la trayectoria de los rayos de la radiación que parte de un sistema óptico en forma de una fuente de luz UV 10 según la figura 2a o 2b. En la zona directamente detrás de la ventana de entrada 20 se expande inicialmente la radiación entrante. En esta zona (primera zona funcional F1) disminuye la intensidad de la radiación debido a la expansión espacial, así como una posible absorción mediante el medio existente con distancia creciente respecto fuente de radiación 10. Según un trayecto fijado por la geometría del reactor 30 la radiación incide entonces en las paredes laterales reflectantes 32a y 34a y se refleja de vuelta en un ángulo. Este ángulo está determinado por la geometría del reactor 30 de tal manera que en la segunda zona funcional F2 tiene lugar esencialmente una superposición de las trayectorias de los rayos. Por ello se compensa el debilitamiento de la radiación mediante las aportaciones de los rayos reflejados por las paredes de modo que la intensidad de radiación acumulada permanece invariable en la mayor medida por toda la segunda zona funcional.
 25
 30

La esquina o arista mostrada en cada caso en la superficie lateral representa la transición desde la primera a la segunda zona funcional.
 35

Mediante una simulación del así llamado método de trazado de rayos se calculan las trayectorias de los rayos que parten del sistema óptico en forma de una fuente de radiación 10 para la figura 2a y 2b, considerándose los parámetros ópticos de los materiales atravesados, en particular coeficientes de absorción y de reflexión. Mediante el cálculo de un elevado número de rayos de salida generados estadísticamente se reproduce el campo de radiación resultante.
 40

De la figura 2c se deduce por tanto que la intensidad de radiación por todo el espacio interno 60 del reactor 30 facilita una alta homogeneidad de la intensidad de radiación. Para cuantificar esto para la disposición de la figura 2a y 2b se calculó una desviación estándar del valor medio de la densidad de radiación para la segunda zona funcional de 10%. Un valor bajo de este tipo demuestra una homogeneidad especialmente alta de radiación del sistema de la figura 2a y 2b. En la primera zona funcional la radiación cerca de la fuente de luz es muy intensa de modo que para una aplicación correspondiente del valor de radiación necesario se alcanza en cualquier caso.
 45

Tal como se deduce además de la figura 2a el porcentaje del volumen del medio que va a desinfectarse, en el presente caso el volumen del espacio interno 60, con respecto al volumen total del sistema es muy grande y asciende a más del 80%.
 50

Por consiguiente esta forma de realización de la presente invención en forma de un sistema de desinfección por UV, basado en la forma de la tolva de entrada modificada según la figura 2a o 2b, presenta tanto una alta homogeneidad de radiación como una alta compacidad del sistema por lo que resulta una efectividad global del sistema mejorada y por lo tanto extraordinariamente alta en su conjunto.

5 Las figuras 3a y 3b muestran en cada caso una vista en planta del lado delantero de otras formas de realización a modo de ejemplo del sistema según la presente invención. Se muestra la tolva de entrada modificada, pudiendo estar configuradas las superficies laterales 32a, 32b, 34a, 34b y la parte de cierre 40 como reflector en diferentes variantes. En la figura 3a está prevista una capa interna o recubrimiento 65 que reflejan la radiación y en la figura 3b una capa externa o recubrimiento 67 que reflejan la radiación. El sistema óptico 10 puede ser una fuente de luz UV.

10 Las figuras 4a y 4b muestran en cada caso una vista en planta del lado delantero de otras formas de realización ejemplares del sistema según la presente invención, variándose la forma del reflector 70. En la figura 5a el reflector 70 presenta una forma redonda. Se trata en el ejemplo mostrado de un espejo hueco que representa un sector esférico. En la figura 4b el reflector 70 presenta una forma angulosa. Naturalmente también son posibles otras secciones transversales y geometrías con otro número de sistemas ópticos diferente a los mostrados.

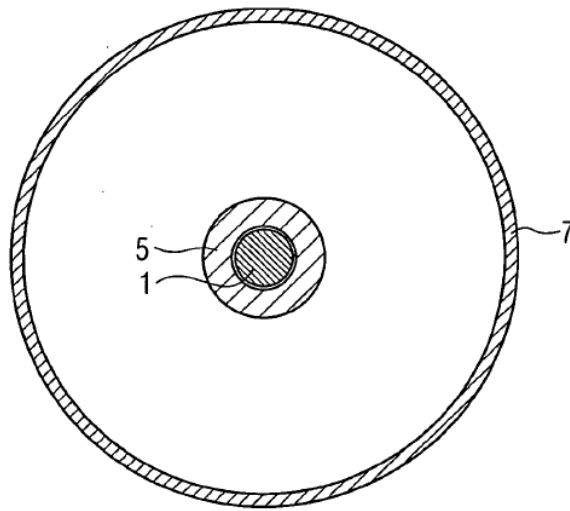
Los sistemas de acuerdo con la invención muestran por tanto de manera inesperada una distribución de la radiación, que en ningún lugar del espacio internos que guía al medio en el reactor muestra zonas de vaciado, pueden alcanzarse por toda la sección transversal de reactor valores de radiación relativamente altos. Adicionalmente se facilita una compacidad especialmente alta del sistema.

15 Las figuras 1 a 4b ilustran solamente posibles configuraciones a modo de ejemplo. Estos no han de entenderse de manera limitativo sino únicamente de manera ejemplar.

REIVINDICACIONES

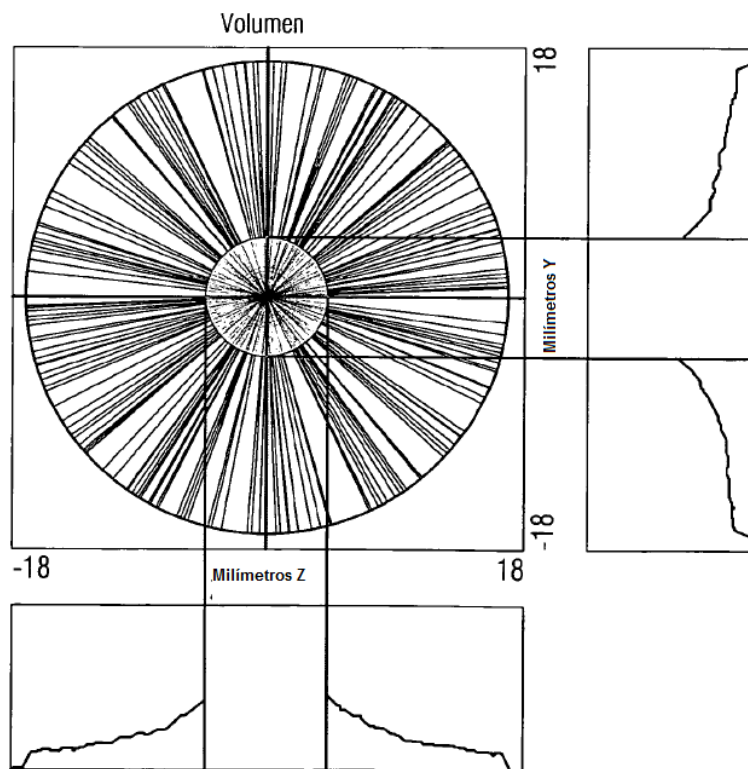
- 5 1. Sistema para el tratamiento de gases y/o líquidos con radiación UV, que comprende al menos una fuente de luz UV (10) así como un reactor (30), de las superficies laterales (32, 32a, 32b, 32.1, 32.2, 32.3, 32.4, 34, 34a, 34b, 34.1, 34.2, 34.3, 34.4), una primera parte o parte de cierre (40, 40.1, 40.2, 40.3, 40.4) que une las superficies laterales así como un espacio interno (60, 60.1, 60.2, 60.3, 60.4) abierto hacia el lado delantero y lado trasero, a través del cual circula el medio, estando configurado el reactor (30) al menos parcialmente en forma de un reflector que refleja la radiación emitida por el sistema óptico (10) en el espacio interno (60) del reactor (30), estando dividido el reactor (30) en dos zonas funcionales, una primera zona funcional F1, que está situada la más cercana al al menos un sistema óptico (10), y una segunda zona funcional F2, que está dispuesta más alejada del al menos un sistema óptico (10) que la primera zona funcional F1, pudiendo expandirse en el estado operativo del sistema radiación en la primera zona funcional sin impedimentos y presentándose en la segunda zona funcional superposiciones de la radiación y
- 10
- 15 a) en la primera zona funcional F1 del reactor (30) la distancia creciente entre las superficies laterales enfrentadas (32b y 34b) del reactor se aumenta con una distancia creciente con respecto al al menos un sistema óptico,
- caracterizado por que la sección transversal del reactor (30) presenta la forma de un polígono irregular y está prevista una zona transparente a la radiación UV (20), que según la variante a) está prevista en forma una ventana transparente a la radiación UV en la parte de entrada (50) del reactor.
- 20 2. Sistema de acuerdo con la reivindicación 1, caracterizado por que las superficies laterales (32, 32a, 32b, 32.1, 32.2, 32.3, 32.4, 34, 34a, 34b, 34.1, 34.2, 34.3, 34.4) y la parte de cierre (40, 40.1, 40.2, 40.3, 40.4) están configuradas como reflector.
3. Uso de un sistema de acuerdo con una de las reivindicaciones 1 o 2 como sistema de desinfección por UV.

Fig.1a



Estado de la técnica

Fig.1b



Estado de la técnica

Fig.2a

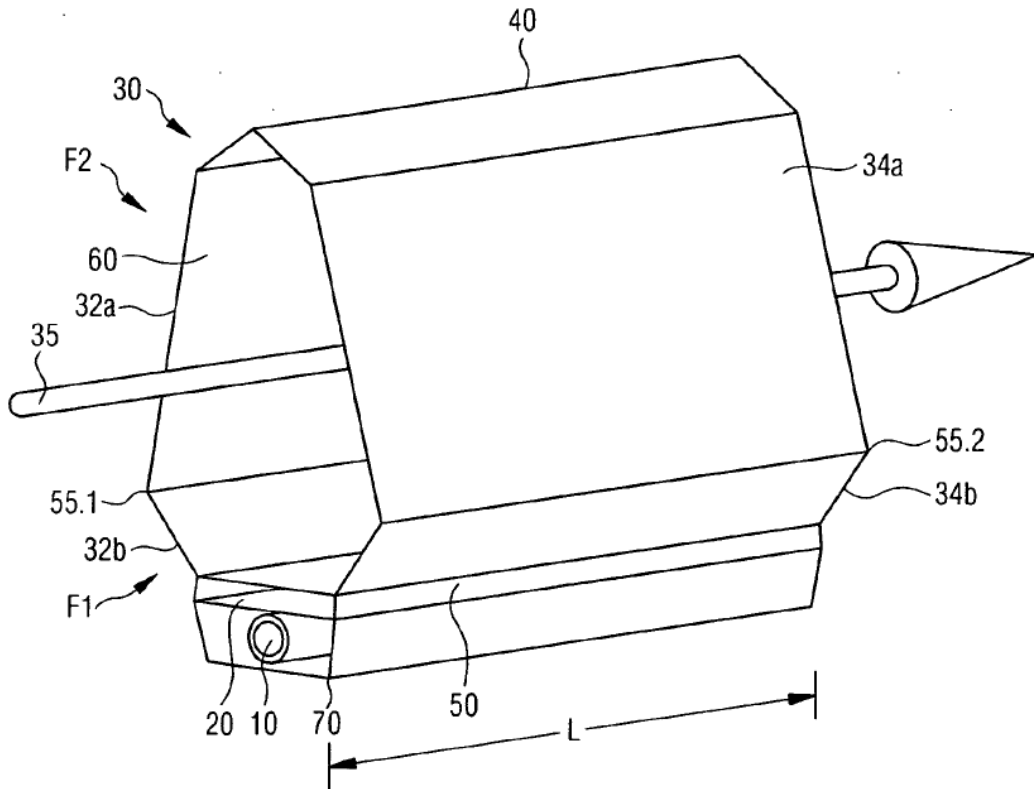


Fig.2b

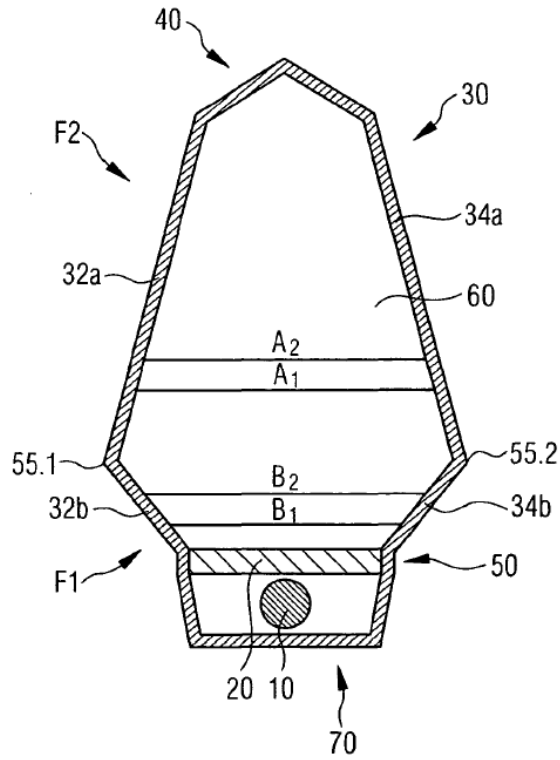


Fig.2c

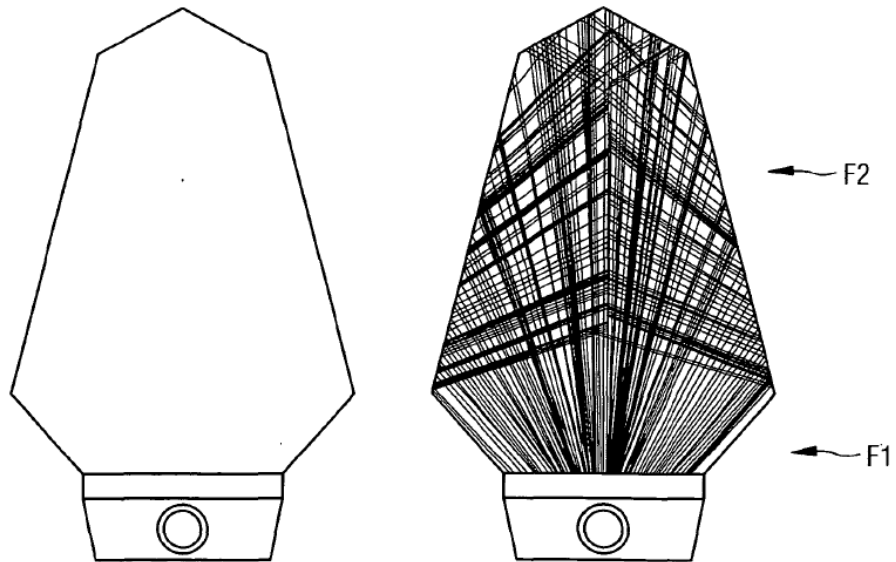


Fig.4a

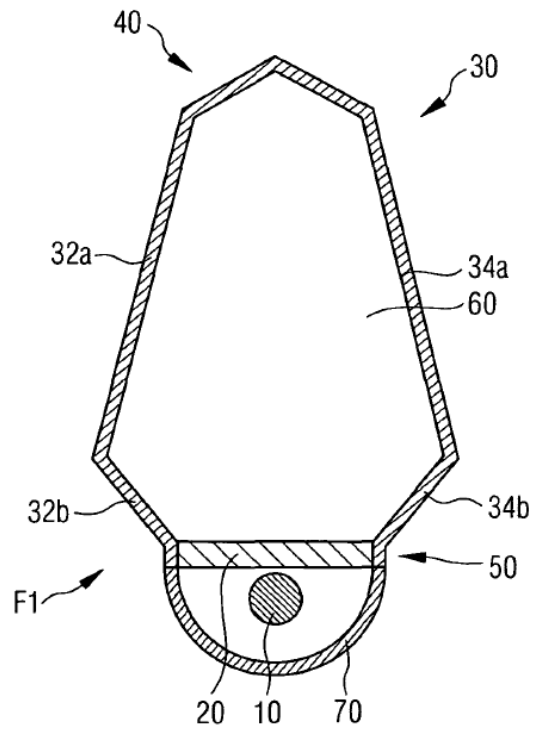


Fig.4b

