



(12) 发明专利申请

(10) 申请公布号 CN 113456341 A

(43) 申请公布日 2021.10.01

(21) 申请号 202110858821.9

(22) 申请日 2021.07.28

(71) 申请人 上海市同济医院

地址 200065 上海市普陀区新村路389号

(72) 发明人 邵玉婷 毕燕龙 吕筱 沈嘉琪

王之悦 林明玥

(74) 专利代理机构 上海卓阳知识产权代理事务

所(普通合伙) 31262

代理人 周春洪

(51) Int. Cl.

A61F 9/007 (2006.01)

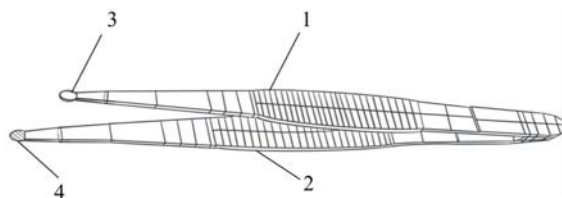
权利要求书1页 说明书4页 附图4页

(54) 发明名称

一种用于活体的微小角膜缘移植体采集器

(57) 摘要

本发明涉及一种用于活体的微小角膜缘移植体采集器,所述的用于活体的微小角膜缘移植体采集器包括上镊柄、下镊柄、刀圈、刀板;所述的上镊柄前端设有第一镂空结构,下镊柄前端设有第二镂空结构;所述的刀圈末端设有与第一镂空结构嵌合的第一突起;刀板末端设有与第二镂空结构嵌合的第二突起;所述的刀圈头端为环形镂空结构,刀板头端为环形实片。其优点表现在:结构简单、操作简便、依据人角膜的形态特点所设计,实现角膜缘组织的精确切取,且术者可以选择不同的角膜缘区域进行多位点的采集,避免传统手术中因切取面积过大造成的瘢痕修复,同时还可以自行更换套件,自由搭配,调整所需移植体的面积,有效降低手术难度及时间,易于推广。



1. 一种用于活体的微小角膜缘移植体采集器,其特征在于,所述的用于活体的微小角膜缘移植体采集器包括上镊柄、下镊柄、刀圈、刀板;所述的上镊柄前端设有第一镂空结构,下镊柄前端设有第二镂空结构;所述的刀圈末端设有第一突起,刀板末端设有第二突起;所述的刀圈头端为环形镂空结构,下方周围设有锋利刀片;所述的刀板头端为环形实片,上方周围为锋利刀片;所述的刀圈和刀板相匹配,且刀圈头端和刀板头端均可设计成不同面积。

2. 根据权利要求1所述的用于活体的微小角膜缘移植体采集器,其特征在于,所述的上镊柄和下镊柄末端为一体弹性连接。

3. 根据权利要求1所述的用于活体的微小角膜缘移植体采集器,其特征在于,所述的第一镂空结构与第一突起之间、第二镂空结构与第二突起之间均为嵌合连接结构。

4. 根据权利要求1所述的用于活体的微小角膜缘移植体采集器,其特征在于,所述的刀板厚0.3mm,上方周围为锋利刀片平面的曲率半径等同于人角膜前曲率半径均值7.8mm。

5. 根据权利要求1所述的用于活体的微小角膜缘移植体采集器,其特征在于,所述的刀圈平面的曲率半径等同于人角膜前曲率半径均值7.8mm。

6. 根据权利要求1所述的用于活体的微小角膜缘移植体采集器,其特征在于,所述的刀圈与刀板设置的规格,刀板直径/刀圈外直径/刀圈内直径,包括1.6mm/1.6mm/1.28mm; 1.8mm/1.8mm/1.56mm; 1.0mm/1.0mm/0.9mm。

## 一种用于活体的微小角膜缘移植体采集器

### 技术领域

[0001] 本发明涉及医疗器械技术领域,具体地说,是一种用于活体的微小角膜缘移植体采集器。

### 背景技术

[0002] 角膜上皮干细胞主要储存于角膜缘,是角膜上皮更新代谢和损伤修复的关键。正常的角膜缘和角膜上皮干细胞能发挥屏障作用,阻止结膜上皮侵入角膜表面。各种获得性或遗传性原因,例如:化学和热烧伤、佩戴角膜接触镜、Stevens-Johnson综合征、先天性无虹膜等,导致的角膜上皮干细胞丢失或功能丧失称为角膜缘干细胞缺乏(limbal stem cell deficiency,LSCD)。目前角膜缘移植术为治疗LSCD的唯一有效方法。

[0003] 角膜缘移植术开展至今,已有多种术式可供选择,传统方法为:于供眼角膜缘区域取一至两块2~3个钟点的角膜缘组织,前界达角膜缘内1mm,后界达角膜缘后(结膜面)2mm,深度约100 $\mu$ m。切下的角膜缘组织按原正反面及方位放置于处理后的受眼植床,用10-0尼龙线于供体两端各间断缝合2-4针,将植片固定于受眼角膜缘部。该类方法获取的供眼角膜缘组织较多,供眼愈合缓慢且发生角膜缘干细胞缺乏的风险较大。

[0004] 培养的角膜缘干细胞移植术是新兴的角膜缘移植手术之一,虽然获取的供眼角膜缘组织仅约2x2mm(1个钟点位),克服了传统角膜缘移植手术的缺点,但其需要进行体外扩增培养,依赖先进的实验室培养条件,同时患者移植的等待时间延长。

[0005] 2012年,Sangwan等提出的微小角膜缘干细胞移植术(Simple Limbal Epithelial Transplantation,SLET)因获取的供眼组织量小且无需进行体外移植,而临床有效性与传统方法相当甚至更优,已成为角膜缘移植术中最具前景的治疗手段之一。该种术式的简要操作步骤为:获取供眼约2x2mm(1个钟点位)的角膜缘移植片,然后使用剪刀将其裁剪为8~10片微小移植体,再使用纤维蛋白胶水将其均匀粘贴于羊膜上,羊膜固定于处理后的受眼角膜上。然而,该种术式存在以下问题,如:(1)获取供眼角膜缘移植片时角巩膜缘处韧性大,下刀操作难度较大;(2)将获取的角膜缘组织片裁剪成微小移植体时由于植片较小,导致裁剪后的移植体大小不一,可能影响角膜不同区域的愈合速率甚至临床效果;(2)尽管供眼损伤较传统方法小很多,但目前临床证据仍发现供眼会发生瘢痕修复;(3)此外,目前该手术的作用机理尚不清楚,裁剪后移植体的大小、分布方式、胶水、羊膜等对手术的影响仍是研究的难点;(4)该项手术因步骤较为繁琐,需要羊膜、纤维蛋白胶水等支持,限制了其有效推广。

[0006] 中国专利文献:CN201821085786.1,申请日2018.07.10,专利名称为:角膜缘干细胞移植器。公开了一种角膜缘干细胞移植器,所述的角膜缘干细胞移植器包括负压环和刀头;所述负压环包括手柄、吸环、轨道和滑柱;所述的滑柱设于轨道上;所述刀头包括刀片和主体;所述的刀头通过环柱与所述轨道上设有的滑柱相连接,通过推动滑柱,使刀头沿着角膜和结膜、巩膜交界区切割角膜缘干细胞组织。其优点表现在:通过不同型号不同倾斜角度的吸环、刀片在刀头壳体中的精确定位、刀头与吸环上端面的距离、刀刃长度等设置使该提取

器能在角膜和结膜、巩膜交界区精确切取数段长度可调,厚度50 $\mu\text{m}$ 、宽度3mm的弧形角膜缘干细胞组织;操作简单安全,大大降低手术难度,节省手术时间,改善手术的治疗效果,使治疗效益更大化,并且缩短了术者的学习培养周期。

[0007] 中国专利文献:CN201320103945.7,申请日2013.03.07,专利名称为:一种虹膜镊。公开了一种虹膜镊,由镊柄、两镊臂及分别位于两镊臂末端的两夹头组成,镊柄一端形成两镊臂,两镊臂末端分别形成夹头,夹头设计为圆头状。本发明使用时与虹膜组织接触面积大,对虹膜组织损伤小,且使用较为方便。

[0008] 上述专利文献CN201821085786.1中的一种角膜缘干细胞移植器,该发明应用于眼科中角膜缘组织,能够从角膜上精确切割下数段长度可调,厚度50 $\mu\text{m}$ 、宽度3mm的弧形角膜缘组织,但该专利生产出的角膜缘组织主要用于传统的角膜缘移植手术,对供眼角膜缘损伤较大;而专利文献CN201320103945.7中的一种虹膜镊,该发明应用于眼科中虹膜组织的牵拉,采用虹膜镊由镊柄、镊臂及分别位于两镊臂末端的两夹头组成,夹头设计为圆头状,但是其实现的是对虹膜组织的牵拉,而非对角膜缘组织的咬切。

[0009] 综上所述,亟需一种结构简单、操作简便、依据人角膜的形态特点所设计,实现角膜缘组织的精确切取,且术者可以选择不同的角膜缘区域进行多位点的采集,避免传统手术中因切取面积过大造成的瘢痕修复,同时还可以自行更换套件,自由搭配,调整所需移植体的面积,有效降低手术难度及时间,易于推广的一种用于活体的微小角膜缘移植体采集器。而关于该种用于活体的微小角膜缘移植体采集器目前则没有相关的报道。

## 发明内容

[0010] 本发明的目的是克服现有技术的不足,提供一种贴合于角膜缘曲率的用于活体的微小角膜缘移植体采集器,可直接从活体供眼不同区域采集大小一致的若干微小角膜缘移植体,每个移植体的面积规格分为0.4 $\text{mm}^2$ /0.6 $\text{mm}^2$ /0.8 $\text{mm}^2$ 等,获取的移植体可直接用于角膜缘移植。本发明的应用可从以下几方面改良SLET术:(1)无需进行人工裁剪;(2)获取的微小移植体大小可控;(3)可从供眼不同区域进行更小面积的角膜缘组织采集,对供眼损伤较前更小,有望实现无瘢痕修复;(4)将为进一步研究SLET术的作用机理,如移植体的大小、分布距离等对手术的疗效,提供标准化操作条件。

[0011] 为实现上述目的,本发明采取的技术方案是:

[0012] 一种用于活体的微小角膜缘移植体采集器,所述的用于活体的微小角膜缘移植体采集器包括上镊柄、下镊柄、刀圈、刀板;所述的上镊柄前端设有第一镂空结构,下镊柄前端设有第二镂空结构;所述的刀圈末端设有第一突起,刀板末端设有第二突起;所述的刀圈头端为环形镂空结构,下方周围设有锋利刀片;所述的刀板头端为环形实片,上方周围为锋利刀片;所述的刀圈和刀板相匹配,且刀圈头端和刀板头端均可设计成不同面积。

[0013] 作为一种优选的技术方案,所述的上镊柄和下镊柄末端为一体弹性连接。

[0014] 作为一种优选的技术方案,所述的第一镂空结构与第一突起之间、第二镂空结构与第二突起之间均为嵌合连接结构。

[0015] 作为一种优选的技术方案,所述的刀板厚0.3mm,上方周围为锋利刀片平面的曲率半径等同于人角膜前曲率半径均值7.8mm。

[0016] 作为一种优选的技术方案,所述的刀圈平面的曲率半径等同于人角膜前曲率半径



起41;所述的刀圈3头端为环形镂空结构,下方周围设有锋利刀片;所述的刀板4头端为环形实片,上方周围为锋利刀片;所述的刀圈3和刀板4相匹配,且刀圈3头端和刀板4头端均可设计成不同面积。

[0038] 需要说明的是:本发明依据人角膜缘的形态所设计,在进行移植体采集时,下方刀板4可直接插入浅层角膜缘,待刀板4全部进入后,夹紧上下方镊柄(刀板4固定于下方镊柄2顶端,刀圈3固定于上方镊柄2顶端),刀圈3与刀板4吻合进行咬切,可成功取下一块相应规格的一类圆形角膜缘移植体,切取平面更平滑、分离更彻底、出血更少,具体体现为:下方镊柄2顶端连接刀板4,刀板4为类圆形刀片(直径分不同规格),厚0.3mm,锋利端在顶部,刀片平面的曲率半径接近人角膜前曲率半径均值为7.8mm左右,上方镊柄2连接刀圈3,刀圈3为类圆形镂空刀片(外直径分不同规格,内直径分不同规格),锋利端与刀板4对应,刀圈3平面的曲率半径接近人角膜前曲率半径均值为7.8mm左右;本发明可以更换套件,更改前端刀圈3与刀板4的规格,从而调整所需采集的活体移植体的大小,具体体现为:刀圈3与刀板4设置的规格(刀板3直径/刀圈4外直径/刀圈4内直径)包括1.6mm/1.6mm/1.28mm;1.8mm/1.8mm / 1.56mm;1.0mm/1.0mm/0.9mm...;本发明的采集器,可在实际应用中精确取材,获取相同规格的若干角膜缘移植体,获取的移植体可直接进行微小角膜缘干细胞移植,同时该器械使用时符合角膜的曲率,可有效减少术中出血、减少角膜缘瘢痕形成,还可为研究角膜缘移植体大小对手术效果的影响的实验研究提供帮助;

[0039] 本发明的一种用于活体的微小角膜缘移植体采集器操作方法:在行微小角膜缘移植术时,先依据受眼角膜病变的范围设计需要供眼采集的角膜缘移植体面积,安装合适规格的刀板4与刀圈3。接着使用该微小角膜缘移植体采集器进行供眼不同区域角膜缘的定量采集。采集时,术者手握颞柄,将下镊柄2连接的刀板4刺入浅层角膜缘(参看附图4),待刀板4完全进入后,将上颞柄1与下镊柄2进行对合(参看附图5),使得与上颞柄2连接的刀圈3靠近刀板4,在刀圈3与刀板4进行接触的过程中,作用力将使得刀圈3下方的刀片直接切割角膜缘成刀圈3内所示类圆形图案(参看附图6),即获得一块可用于移植的微小角膜缘移植体(参看附图7),然后换取其他部位进行重复操作,平均一块移植体获得时间约10s。若需要获取其他面积的角膜缘移植体,只需要更换相应配套的刀圈3、刀板4即可。

[0040] 本发明的一种用于活体的微小角膜缘移植体采集器,依据人角膜的形态特点所设计,在实际应用中能实现角膜缘组织的精确切取,术者可以选择不同的角膜缘区域进行多位点的采集,避免传统手术中因切取面积过大造成的瘢痕修复;可在实际应用中精确取材,获取相同规格的若干角膜缘移植体,获取的移植体可直接进行微小角膜缘干细胞移植,同时该器械使用时符合角膜的曲率,可有效减少术中出血、减少角膜缘瘢痕形成,还可为研究角膜缘移植体大小对手术效果的影响的实验研究提供帮助;结构简单、操作简便,可以自行更换套件,调整所需移植体的面积,搭配自由,有效降低手术难度及时间,且可重复消毒使用,在现实中易于推广。

[0041] 以上所述仅是本发明的优选实施方式,应当指出,对于本技术领域的普通技术人员,在不脱离本发明原理的前提下,还可以做出若干改进和补充,这些改进和补充也应视为本发明的保护范围。

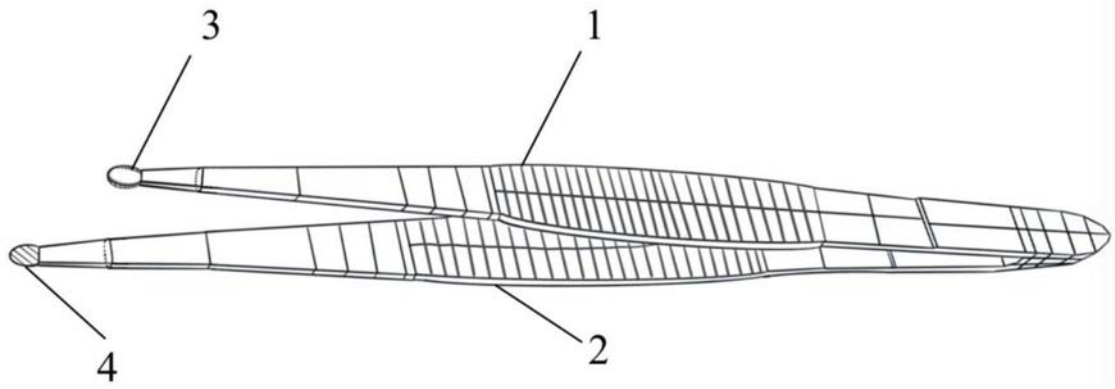


图1

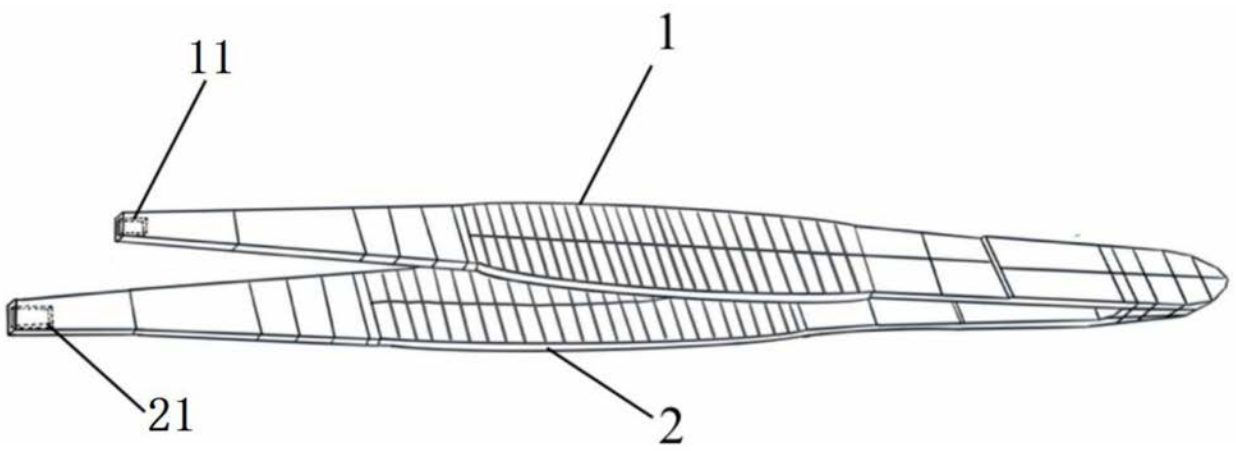


图2

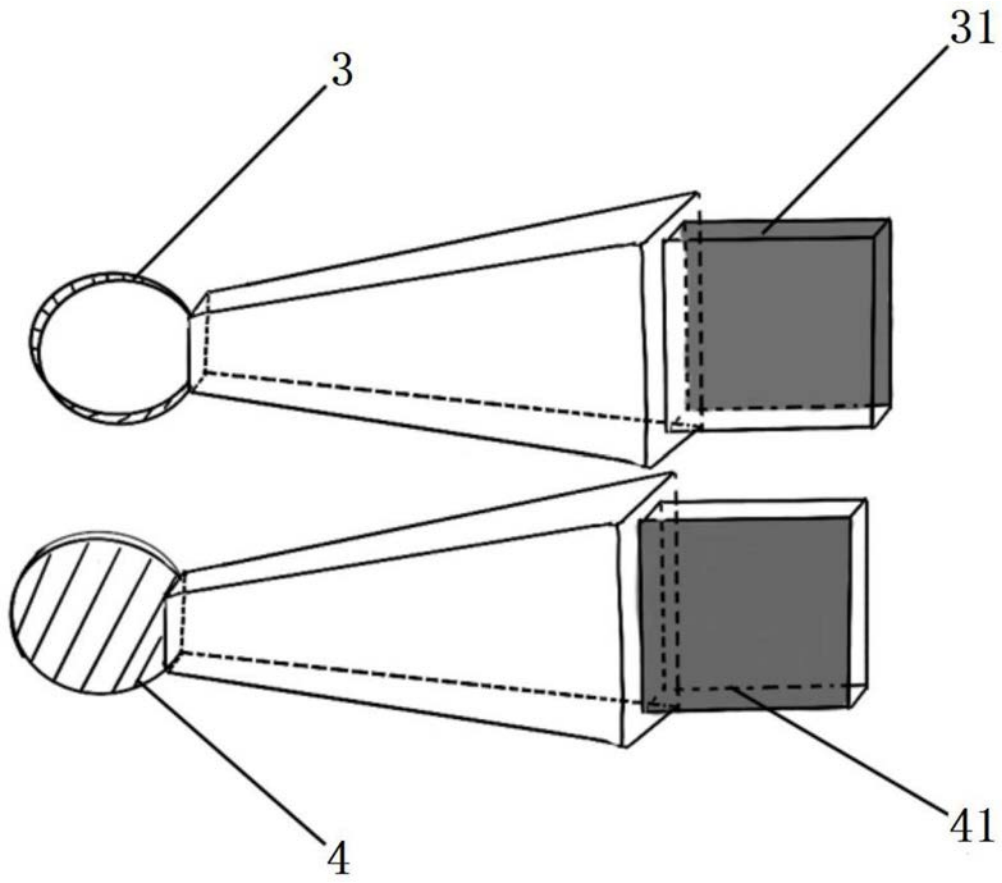


图3

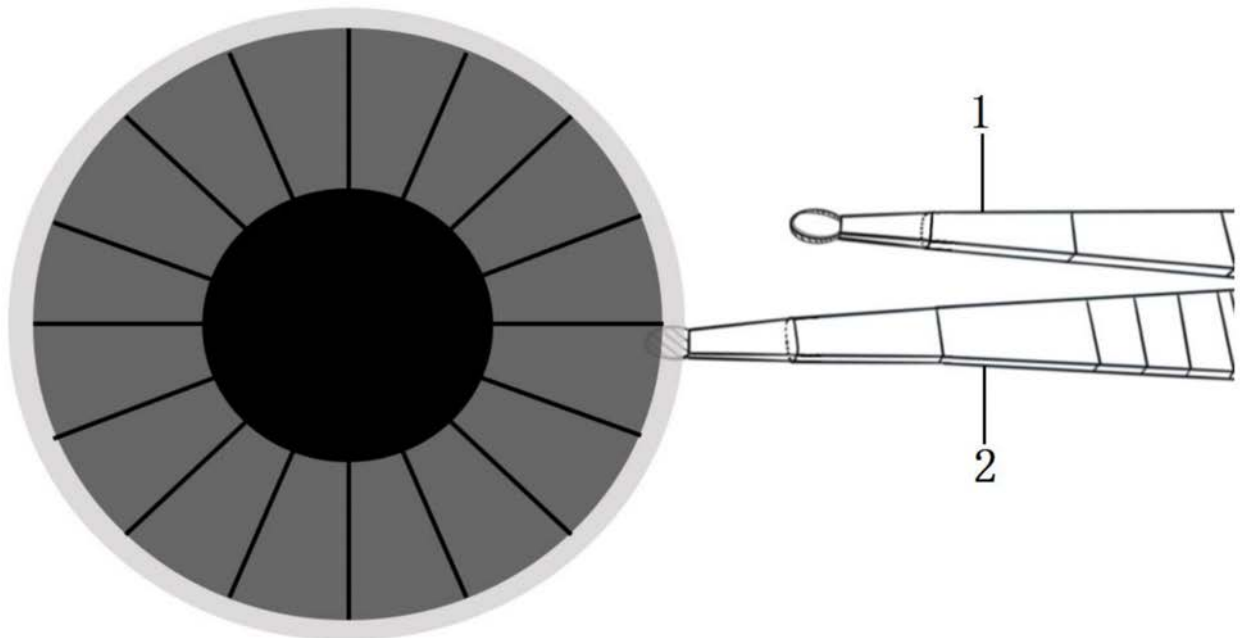


图4

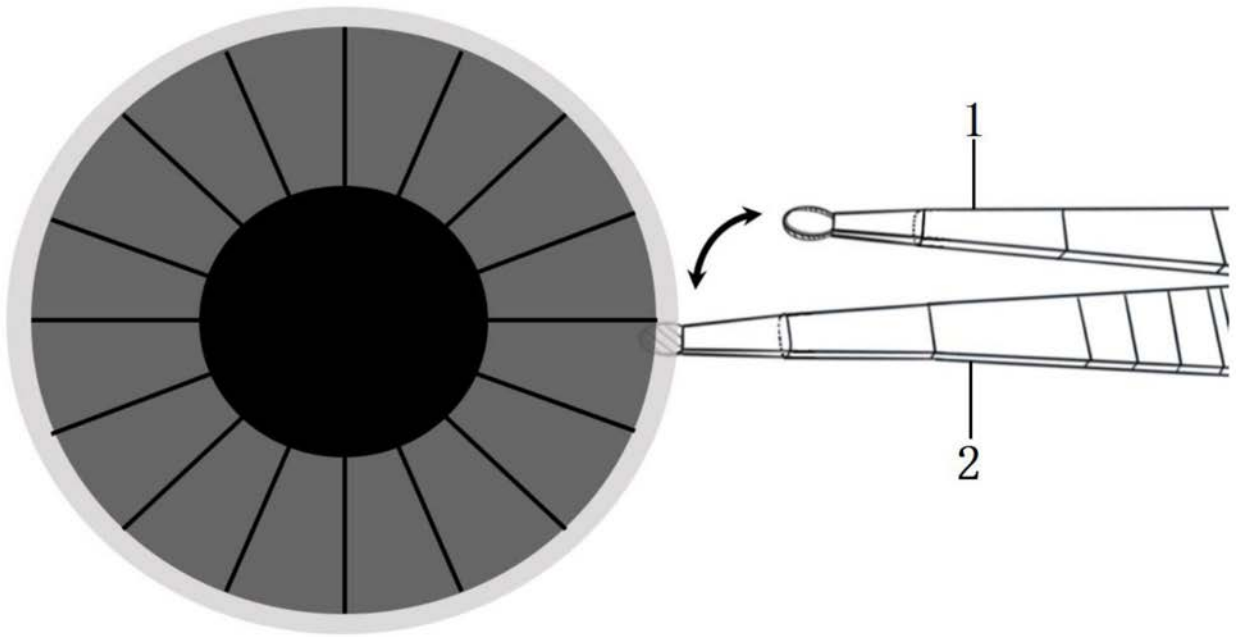


图5

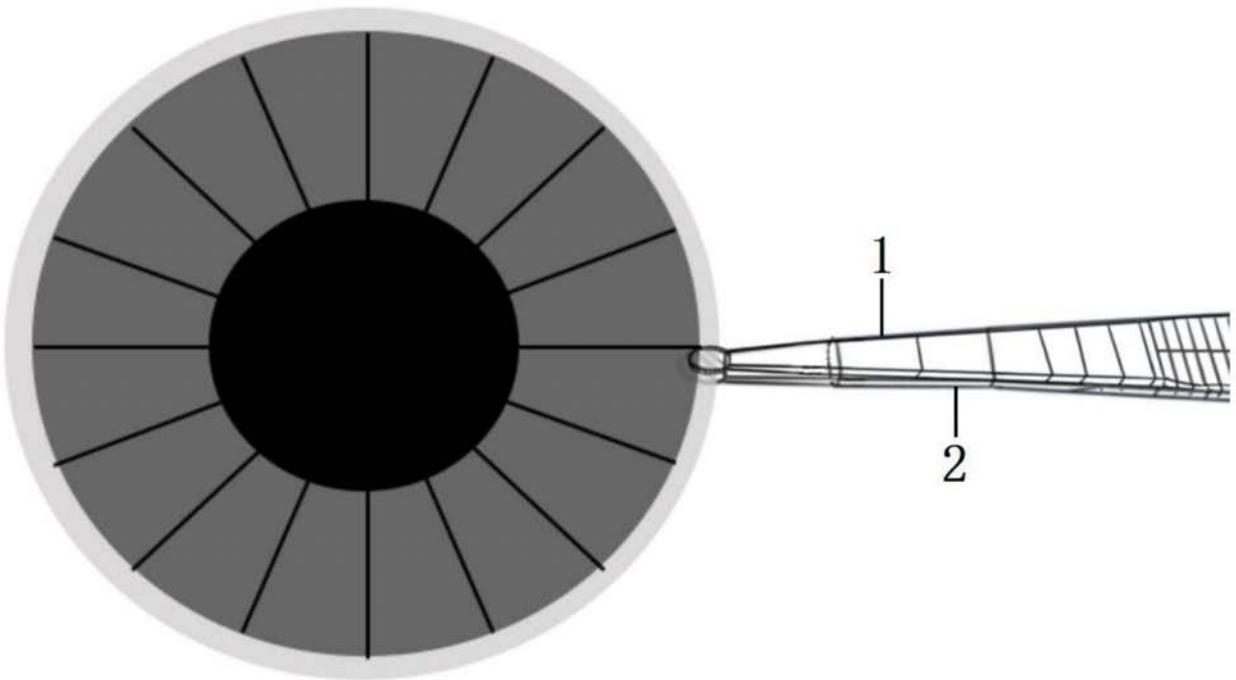


图6

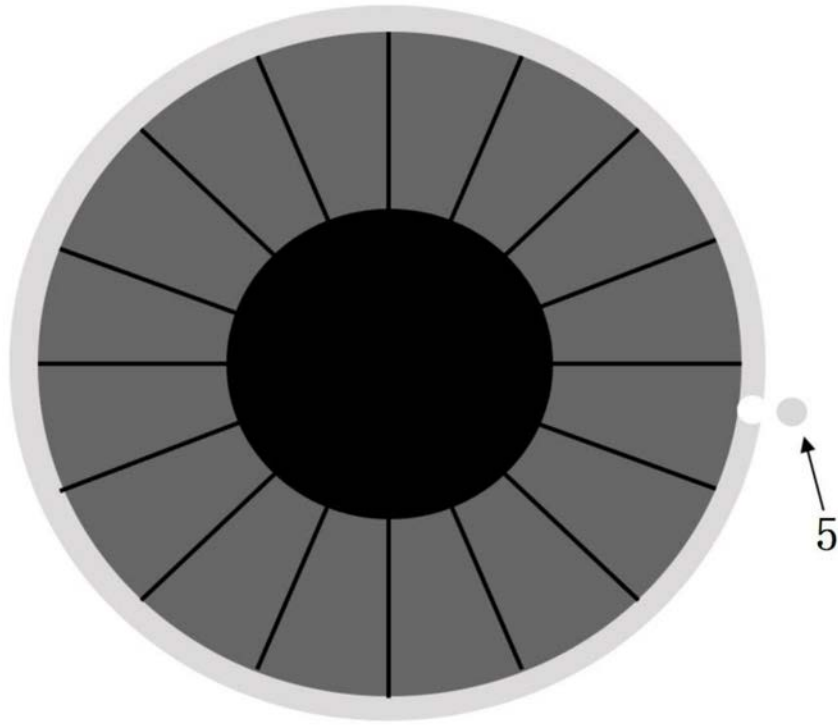


图7