

(12) DEMANDE INTERNATIONALE PUBLIÉE EN VERTU DU TRAITÉ DE COOPÉRATION  
EN MATIÈRE DE BREVETS (PCT)

(19) Organisation Mondiale de la Propriété  
Intellectuelle  
Bureau international



(43) Date de la publication internationale  
18 octobre 2007 (18.10.2007)

PCT

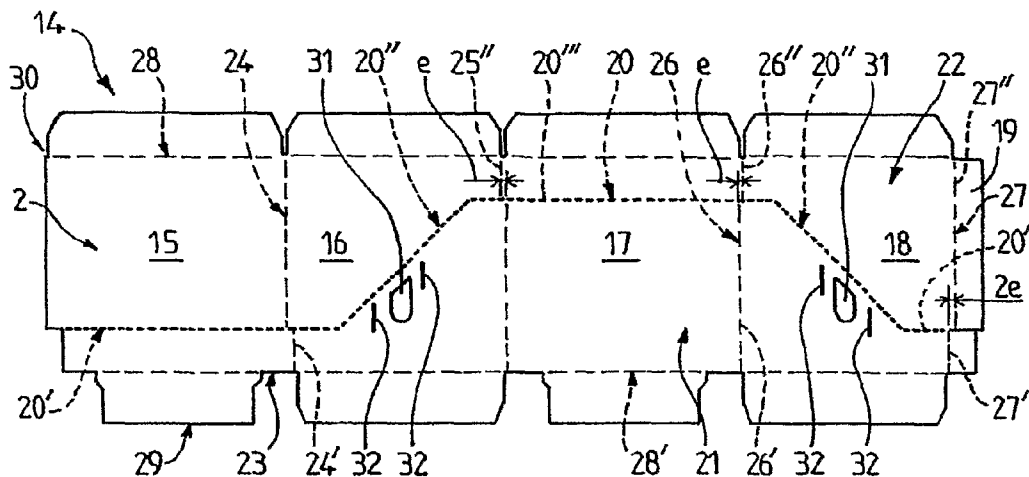
(10) Numéro de publication internationale  
**WO 2007/116150 A3**

- (51) Classification internationale des brevets :  
*B65D 5/68* (2006.01) *B31B 17/00* (2006.01)
- (21) Numéro de la demande internationale :  
PCT/FR2007/000607
- (22) Date de dépôt international : 11 avril 2007 (11.04.2007)
- (25) Langue de dépôt : français
- (26) Langue de publication : français
- (30) Données relatives à la priorité :  
0603236 12 avril 2006 (12.04.2006) FR
- (71) Déposant (pour tous les États désignés sauf US) : **OTOR**  
[FR/FR]; 70, boulevard de Courcelles, F-75017 Paris (FR).
- (72) Inventeurs; et
- (75) Inventeurs/Déposants (pour US seulement) : **MATHIEU, Gérard** [FR/FR]; 42, rue Nationale, F-95000 Cergy (FR). **COLAS, Thierry** [FR/FR]; 16, avenue du Château, F-21800 Quetigny (FR). **JACOMELLI, Sébastien** [FR/FR]; 7, hameau de Sully, F-71240 Nanton (FR).
- (74) Mandataire : **BENECH, Frédéric**; Cabinet Frédéric Benech, 146-150, avenue des Champs-Élysées, F-75008 Paris (FR).
- (81) États désignés (sauf indication contraire, pour tout titre de protection nationale disponible) : AE, AG, AL, AM, AT, AU, AZ, BA, BB, BG, BH, BR, BW, BY, BZ, CA, CH, CN, CO, CR, CU, CZ, DE, DK, DM, DZ, EC, EE, EG, ES, FI, GB, GD, GE, GH, GM, GT, HN, HR, HU, ID, IL, IN, IS, JP, KE, KG, KM, KN, KP, KR, KZ, LA, LC, LK, LR, LS, LT, LU, LY, MA, MD, MG, MK, MN, MW, MX, MY, MZ, NA, NG, NI, NO, NZ, OM, PG, PH, PL, PT, RO, RS, RU, SC, SD, SE, SG, SK, SL, SM, SV, SY, TJ, TM, TN, TR, TT, TZ, UA, UG, US, UZ, VC, VN, ZA, ZM, ZW.
- (84) États désignés (sauf indication contraire, pour tout titre de protection régionale disponible) : ARIPO (BW, GH, GM, KE, LS, MW, MZ, NA, SD, SL, SZ, TZ, UG, ZM, ZW), eurasien (AM, AZ, BY, KG, KZ, MD, RU, TJ, TM), européen (AT, BE, BG, CH, CY, CZ, DE, DK, EE, ES, FI, FR, GB, GR, HU, IE, IS, IT, LT, LU, LV, MC, MT, NL, PL,

[Suite sur la page suivante]

(54) Title: DISPLAY CASE WITH A TELESCOPIC COVER

(54) Titre : CAISSE PRESENTOIR AVEC COUVERCLE TELESCOPIQUE



(57) Abstract: The present invention relates to a one-piece blank (14) of corrugated cardboard for the production of a display case (1), to the case, and to the method and machine for producing said case. The blank comprises a band (2) of flaps (15, 16, 17, 18) which are interconnected in pairs by parallel fold lines (24, 25, 26, 27). The band (2) comprises a pre-cut transverse line (20) by means of which the blank can be divided into two half-blanks (21, 22), said transverse line determining, on either side and for each parallel fold line (24, 25, 26, 27), two separate fold line portions (24', 24'', 25', 25'', 26', 26'', 27', 27'') which are offset with respect to one another so as to make it possible at least in part to compensate for the cardboard thicknesses when wrapping the second half-blank over the first half-blank around a mandrel.

[Suite sur la page suivante]

WO 2007/116150 A3



PT, RO, SE, SI, SK, TR), OAPI (BF, BJ, CF, CG, CI, CM, GA, GN, GQ, GW, ML, MR, NE, SN, TD, TG).

**(88) Date de publication du rapport de recherche internationale:**

6 décembre 2007

**Publiée :**

- avec rapport de recherche internationale
- avant l'expiration du délai prévu pour la modification des revendications, sera republiée si des modifications sont reçues

*En ce qui concerne les codes à deux lettres et autres abréviations, se référer aux "Notes explicatives relatives aux codes et abréviations" figurant au début de chaque numéro ordinaire de la Gazette du PCT.*

---

**(57) Abrégé :** La présente invention concerne un flan mono-pièce (14) en carton ondulé pour la fabrication d'une caisse (1) pré-sentoir, la caisse, le procédé et la machine de fabrication de ladite caisse. Le flan comprend une ceinture (2) de volets (15, 16, 17, 18) reliés entre eux deux à deux par des lignes de pliage parallèles (24, 25, 26, 27). La ceinture (2) comprend une ligne transversale prédécoupée (20) permettant de scinder le flan en deux demi flans (21, 22), ladite ligne transversale déterminant de part et d'autre et pour chaque ligne de pliage parallèle (24, 25, 26, 27), deux portions séparées de ligne de pliage (24', 24''; 25', 25''; 26', 26''; 27', 27'') décalées l'une par rapport à l'autre pour permettre au moins en partie le rattrapage des épaisseurs de carton lors' de l'enrobage du deuxième demi flan sur le premier demi flan autour d'un mandrin.

# INTERNATIONAL SEARCH REPORT

International application No PCT/FR2007/000607
---

**A. CLASSIFICATION OF SUBJECT MATTER**  
 INV. B65D5/68 B31B17/00

According to International Patent Classification (IPC) or to both national classification and IPC

**B. FIELDS SEARCHED**

Minimum documentation searched (classification system followed by classification symbols)  
 B65D B31B

Documentation searched other than minimum documentation to the extent that such documents are included in the fields searched

Electronic data base consulted during the international search (name of data base and, where practical, search terms used)

EPO-Internal

**C. DOCUMENTS CONSIDERED TO BE RELEVANT**

Category*	Citation of document, with indication, where appropriate, of the relevant passages	Relevant to claim No.
X	DE 202 02 418 U1 (SCA PACKAGING DEUTSCHLAND AG & [DE]) 4 July 2002 (2002-07-04) page 1, line 8 page 7, lines 20-23; figures 1-4	6-8
A	DE 295 13 265 U1 (GISSLER & PASS GMBH [DE]) 19 October 1995 (1995-10-19) figures 1,3	1,6,9,12
A	FR 2 875 218 A (OTOR SA [FR]) 17 March 2006 (2006-03-17) figure 8	1,6,9,12
A	DE 28 43 506 A1 (SIPEF SPA) 10 April 1980 (1980-04-10) page 11, lines 25-32; figures 2,3,6	9,12
	-/--	

Further documents are listed in the continuation of Box C.

See patent family annex.

\* Special categories of cited documents :

- \*A\* document defining the general state of the art which is not considered to be of particular relevance
- \*E\* earlier document but published on or after the international filing date
- \*L\* document which may throw doubts on priority claim(s) or which is cited to establish the publication date of another citation or other special reason (as specified)
- \*O\* document referring to an oral disclosure, use, exhibition or other means
- \*P\* document published prior to the international filing date but later than the priority date claimed

- \*T\* later document published after the international filing date or priority date and not in conflict with the application but cited to understand the principle or theory underlying the invention
- \*X\* document of particular relevance; the claimed invention cannot be considered novel or cannot be considered to involve an inventive step when the document is taken alone
- \*Y\* document of particular relevance; the claimed invention cannot be considered to involve an inventive step when the document is combined with one or more other such documents, such combination being obvious to a person skilled in the art.
- \*Z\* document member of the same patent family

Date of the actual completion of the international search

4 October 2007

Date of mailing of the international search report

12/10/2007

Name and mailing address of the ISA/  
 European Patent Office, P.B. 5818 Patentlaan 2  
 NL - 2280 HV Rijswijk  
 Tel. (+31-70) 340-2040, Tx. 31 651 epo nl,  
 Fax: (+31-70) 340-3016

Authorized officer  
 Sunde11, 0111

# INTERNATIONAL SEARCH REPORT

International application No  
PCT/FR2007/000607

C(Continuation). DOCUMENTS CONSIDERED TO BE RELEVANT		
Category*	Citation of document, with indication, where appropriate, of the relevant passages	Relevant to claim No.
A	EP 0 334 707 A1 (EMBAL SYSTEMS [FR]) 27 September 1989 (1989-09-27) cited in the application the whole document -----	9, 12

# INTERNATIONAL SEARCH REPORT

Information on patent family members

International application No PCT/FR2007/000607
---

Patent document cited in search report	Publication date	Publication date	Patent family member(s)	Publication date
DE 20202418	U1	04-07-2002	NONE	
DE 29513265	U1	19-10-1995	NONE	
FR 2875218	A	17-03-2006	NONE	
DE 2843506	A1	10-04-1980	NONE	
EP 0334707	A1	27-09-1989	AU 3114589 A	28-09-1989
			CA 1326153 C	18-01-1994
			DE 68907622 D1	26-08-1993
			DE 68907622 T2	09-12-1993
			DE 334707 T1	08-04-1993
			DK 100489 A	23-09-1989
			ES 2044155 T3	01-01-1994
			FI 891323 A	23-09-1989
			FR 2629012 A1	29-09-1989
			HU 54561 A2	28-03-1991
			IE 64249 B1	26-07-1995
			JP 2022043 A	24-01-1990
			JP 2529731 B2	04-09-1996
			NO 891246 A	25-09-1989
			NZ 228204 A	21-12-1990
			OA 8989 A	30-11-1990
			PT 90073 A	10-11-1989
			US 4932930 A	12-06-1990

# RAPPORT DE RECHERCHE INTERNATIONALE

Demande internationale n°

PCT/FR2007/000607

**A. CLASSEMENT DE L'OBJET DE LA DEMANDE**  
 INV. B65D5/68 B31B17/00

Selon la classification internationale des brevets (CIB) ou à la fois selon la classification nationale et la CIB

**B. DOMAINES SUR LESQUELS LA RECHERCHE A PORTE**

Documentation minimale consultée (système de classification suivi des symboles de classement)  
 B65D B31B

Documentation consultée autre que la documentation minimale dans la mesure où ces documents relèvent des domaines sur lesquels a porté la recherche

Base de données électronique consultée au cours de la recherche internationale (nom de la base de données, et si cela est réalisable, termes de recherche utilisés)  
 EPO-Internal

**C. DOCUMENTS CONSIDERES COMME PERTINENTS**

Catégorie*	Identification des documents cités, avec, le cas échéant, l'indication des passages pertinents	no. des revendications visées
X	DE 202 02 418 U1 (SCA PACKAGING DEUTSCHLAND AG & [DE]) 4 juillet 2002 (2002-07-04) page 1, ligne 8 page 7, ligne 20-23; figures 1-4	6-8
A	DE 295 13 265 U1 (GISSLER & PASS GMBH [DE]) 19 octobre 1995 (1995-10-19) figures 1,3	1, 6, 9, 12
A	FR 2 875 218 A (OTOR SA [FR]) 17 mars 2006 (2006-03-17) figure 8	1, 6, 9, 12
A	DE 28 43 506 A1 (SIPEF SPA) 10 avril 1980 (1980-04-10) page 11, ligne 25-32; figures 2,3,6	9, 12
	-/--	

Voir la suite du cadre C pour la fin de la liste des documents

Les documents de familles de brevets sont indiqués en annexe

\* Catégories spéciales de documents cités:

- \*A\* document définissant l'état général de la technique, non considéré comme particulièrement pertinent
- \*E\* document antérieur, mais publié à la date de dépôt international ou après cette date
- \*L\* document pouvant jeter un doute sur une revendication de priorité ou cité pour déterminer la date de publication d'une autre citation ou pour une raison spéciale (telle qu'indiquée)
- \*O\* document se référant à une divulgation orale, à un usage, à une exposition ou tous autres moyens
- \*P\* document publié avant la date de dépôt international, mais postérieurement à la date de priorité revendiquée

- \*T\* document ultérieur publié après la date de dépôt international ou la date de priorité et n'appartenant pas à l'état de la technique pertinent, mais cité pour comprendre le principe ou la théorie constituant la base de l'invention
- \*X\* document particulièrement pertinent; l'invention revendiquée ne peut être considérée comme nouvelle ou comme impliquant une activité inventive par rapport au document considéré isolément
- \*Y\* document particulièrement pertinent; l'invention revendiquée ne peut être considérée comme impliquant une activité inventive lorsque le document est associé à un ou plusieurs autres documents de même nature, cette combinaison étant évidente pour une personne du métier
- \*Z\* document qui fait partie de la même famille de brevets

Date à laquelle la recherche internationale a été effectivement achevée

Date d'expédition du présent rapport de recherche internationale

4 octobre 2007

12/10/2007

Nom et adresse postale de l'administration chargée de la recherche internationale  
 Office Européen des Brevets, P.B. 5818 Patentlaan 2  
 NL - 2280 HV Rijswijk  
 Tel. (+31-70) 340-2040, Tx. 31 651 epo nl,  
 Fax: (+31-70) 340-3016

Fonctionnaire autorisé

Sunde11, 011i

RAPPORT DE RECHERCHE INTERNATIONALE

Demande internationale n°  
PCT/FR2007/000607

C(suite). DOCUMENTS CONSIDERES COMME PERTINENTS		
Catégorie*	Identification des documents cités, avec, le cas échéant, l'indication des passages pertinents	no. des revendications visées
A	EP 0 334 707 A1 (EMBAL SYSTEMS [FR]) 27 septembre 1989 (1989-09-27) cité dans la demande le document en entier -----	9, 12

# RAPPORT DE RECHERCHE INTERNATIONALE

Renseignements relatifs aux membres de familles de brevets

Demande internationale n°

PCT/FR2007/000607

Document brevet cité au rapport de recherche		Date de publication	Membre(s) de la famille de brevet(s)	Date de publication
DE 20202418	U1	04-07-2002	AUCUN	
DE 29513265	U1	19-10-1995	AUCUN	
FR 2875218	A	17-03-2006	AUCUN	
DE 2843506	A1	10-04-1980	AUCUN	
EP 0334707	A1	27-09-1989	AU 3114589 A	28-09-1989
			CA 1326153 C	18-01-1994
			DE 68907622 D1	26-08-1993
			DE 68907622 T2	09-12-1993
			DE 334707 T1	08-04-1993
			DK 100489 A	23-09-1989
			ES 2044155 T3	01-01-1994
			FI 891323 A	23-09-1989
			FR 2629012 A1	29-09-1989
			HU 54561 A2	28-03-1991
			IE 64249 B1	26-07-1995
			JP 2022043 A	24-01-1990
			JP 2529731 B2	04-09-1996
			NO 891246 A	25-09-1989
			NZ 228204 A	21-12-1990
			OA 8989 A	30-11-1990
			PT 90073 A	10-11-1989
			US 4932930 A	12-06-1990