

(12) NACH DEM VERTRAG ÜBER DIE INTERNATIONALE ZUSAMMENARBEIT AUF DEM GEBIET DES PATENTWESENS (PCT) VERÖFFENTLICHTE INTERNATIONALE ANMELDUNG

(19) Weltorganisation für geistiges Eigentum  
Internationales Büro



(43) Internationales Veröffentlichungsdatum  
9. August 2007 (09.08.2007)

PCT

(10) Internationale Veröffentlichungsnummer  
WO 2007/087774 A3

(51) Internationale Patentklassifikation:  
H03H 11/46 (2006.01)

(21) Internationales Aktenzeichen: PCT/DE2007/000046

(22) Internationales Anmeldedatum:  
10. Januar 2007 (10.01.2007)

(25) Einreichungssprache: Deutsch

(26) Veröffentlichungssprache: Deutsch

(30) Angaben zur Priorität:  
10 2006 004 624.2 31. Januar 2006 (31.01.2006) DE  
10 2006 045 279.8  
22. September 2006 (22.09.2006) DE

(71) Anmelder (für alle Bestimmungsstaaten mit Ausnahme von US): MICRO-EPSILON MESSTECHNIK GMBH & CO. KG [DE/DE]; Koenigbacher Strasse 15, 94496 Ortenburg (DE).

(72) Erfinder; und

(75) Erfinder/Anmelder (nur für US): HRUBES, Franz [DE/DE]; Karpfham Bhf 16, 94094 Rothalmünster (DE).

(74) Anwalt: ULLRICH & NAUMANN; Luisenstrasse 14, 69115 Heidelberg (DE).

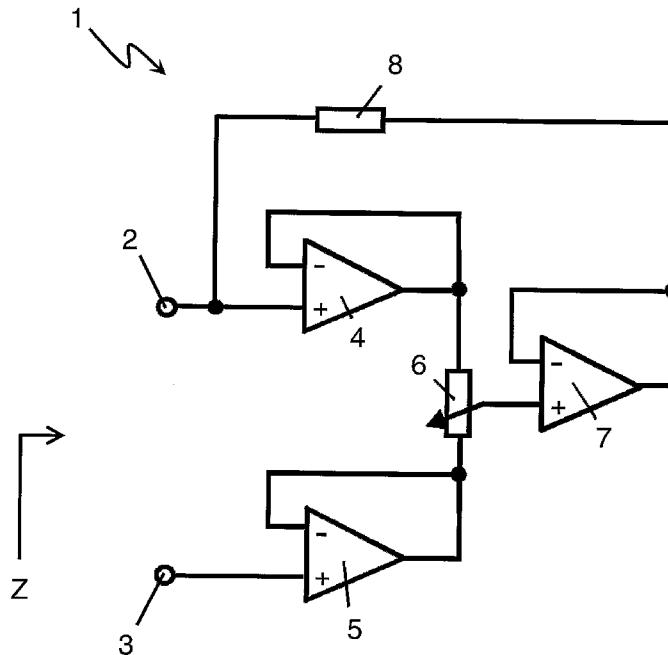
(81) Bestimmungsstaaten (soweit nicht anders angegeben, für jede verfügbare nationale Schutzrechtsart): AE, AG, AL, AM, AT, AU, AZ, BA, BB, BG, BR, BW, BY, BZ, CA, CH, CN, CO, CR, CU, CZ, DK, DM, DZ, EC, EE, EG, ES, FI, GB, GD, GE, GH, GM, GT, HN, HR, HU, ID, IL, IN, IS, JP, KE, KG, KM, KN, KP, KR, KZ, LA, LC, LK, LR, LS, LT, LU, LV, LY, MA, MD, MG, MK, MN, MW, MX, MY, MZ, NA, NG, NI, NO, NZ, OM, PG, PH, PL, PT, RO, RS, RU, SC, SD, SE, SG, SK, SL, SM, SV, SY, TJ, TM, TN, TR, TT, TZ, UA, UG, US, UZ, VC, VN, ZA, ZM, ZW.

(84) Bestimmungsstaaten (soweit nicht anders angegeben, für jede verfügbare regionale Schutzrechtsart): ARIPO (BW, GH, GM, KE, LS, MW, MZ, NA, SD, SL, SZ, TZ, UG, ZM, ZW), eurasisches (AM, AZ, BY, KG, KZ, MD, RU,

[Fortsetzung auf der nächsten Seite]

(54) Title: CIRCUIT FOR ADJUSTING AN IMPEDANCE

(54) Bezeichnung: SCHALTUNG ZUM EINSTELLEN EINER IMPEDANZ



(57) Abstract: The invention relates to a circuit for adjusting an impedance between two terminals, said impedance including the input impedance of the circuit. The aim of the invention is to enlarge the adjustment range and to stabilize the operating behavior of such a circuit. For this purpose, the circuit comprises amplifiers, adjusting means with which amplification of at least one amplifier and/or the circuit can be changed in general and the impedance between the two terminals can be modified by influencing the one or more adjusting means.

[Fortsetzung auf der nächsten Seite]

WO 2007/087774 A3



TJ, TM), europäisches (AT, BE, BG, CH, CY, CZ, DE, DK, EE, ES, FI, FR, GB, GR, HU, IE, IS, IT, LT, LU, LV, MC, NL, PL, PT, RO, SE, SI, SK, TR), OAPI (BF, BJ, CF, CG, CI, CM, GA, GN, GQ, GW, ML, MR, NE, SN, TD, TG).

(88) Veröffentlichungsdatum des internationalen

Recherchenberichts:

15. November 2007

**Veröffentlicht:**

- mit internationalem Recherchenbericht
- vor Ablauf der für Änderungen der Ansprüche geltenden Frist; Veröffentlichung wird wiederholt, falls Änderungen eintreffen

Zur Erklärung der Zweibuchstaben-Codes und der anderen Abkürzungen wird auf die Erklärungen ("Guidance Notes on Codes and Abbreviations") am Anfang jeder regulären Ausgabe der PCT-Gazette verwiesen.

---

**(57) Zusammenfassung:** Eine Schaltung zum Einstellen einer Impedanz zwischen zwei Polen, wobei die Impedanz die Eingangsimpedanz der Schaltung umfasst, ist im Hinblick auf ein möglichst großen Einstellbereich und ein möglichst stabiles Betriebsverhalten derart ausgestaltet, dass die Schaltung Verstärker umfasst, dass Einstellmittel vorhanden sind, mit dem/denen die Verstärkung mindestens eines Verstärkers und/oder der Schaltung insgesamt verändert werden kann, und dass durch Beeinflussen des/der Einstellmittel die Impedanz zwischen den beiden Polen veränderbar ist.

INTERNATIONAL SEARCH REPORT

International application No  
PCT/DE2007/000046

<b>A. CLASSIFICATION OF SUBJECT MATTER</b> INV. H03H11/46		
According to International Patent Classification (IPC) or to both national classification and IPC		
<b>B. FIELDS SEARCHED</b> Minimum documentation searched (classification system followed by classification symbols) H03H H03F		
Documentation searched other than minimum documentation to the extent that such documents are included in the fields searched		
Electronic data base consulted during the international search (name of data base and, where practical, search terms used) EPO-Internal		
<b>C. DOCUMENTS CONSIDERED TO BE RELEVANT</b>		
Category*	Citation of document, with indication, where appropriate, of the relevant passages	Relevant to claim No.
X	DE 31 51 082 A1 (FELTEN & GUILLEAUME GMBH [DE]) 28 July 1983 (1983-07-28) page 4 - page 9; figure 1	1-5,9,10
X	DE 39 01 314 A1 (KNICK ELEKTRONISCHE MESSGERAET [DE]) 26 July 1990 (1990-07-26) column 1 - column 7; figures 1,2	1-5,9,10
X	JP 60 259014 A (HITACHI LTD; HITACHI MICROCOMPUTER ENG) 21 December 1985 (1985-12-21) abstract	1-5,9,10
A	JP 60 261209 A (SONY CORP) 24 December 1985 (1985-12-24) abstract	1-5,9,10
<input type="checkbox"/> Further documents are listed in the continuation of Box C. <input checked="" type="checkbox"/> See patent family annex.		
* Special categories of cited documents :		
*A* document defining the general state of the art which is not considered to be of particular relevance *E* earlier document but published on or after the international filing date *L* document which may throw doubts on priority claim(s) or which is cited to establish the publication date of another citation or other special reason (as specified) *O* document referring to an oral disclosure, use, exhibition or other means *P* document published prior to the international filing date but later than the priority date claimed		*T* later document published after the international filing date or priority date and not in conflict with the application but cited to understand the principle or theory underlying the invention *X* document of particular relevance; the claimed invention cannot be considered novel or cannot be considered to involve an inventive step when the document is taken alone *Y* document of particular relevance; the claimed invention cannot be considered to involve an inventive step when the document is combined with one or more other such documents, such combination being obvious to a person skilled in the art. *&* document member of the same patent family
Date of the actual completion of the international search  25 May 2007		Date of mailing of the international search report  11/09/2007
Name and mailing address of the ISA/ European Patent Office, P.B. 5818 Patentlaan 2 NL - 2280 HV Rijswijk Tel. (+31-70) 340-2040, Tx. 31 651 epo nl, Fax: (+31-70) 340-3016		Authorized officer  Kurzbauer, Werner

Box No. II Observations where certain claims were found unsearchable (Continuation of item 2 of first sheet)

This international search report has not been established in respect of certain claims under Article 17(2)(a) for the following reasons:

1.  Claims Nos.:  
because they relate to subject matter not required to be searched by this Authority, namely:
  
2.  Claims Nos.:  
because they relate to parts of the international application that do not comply with the prescribed requirements to such an extent that no meaningful international search can be carried out, specifically:
  
3.  Claims Nos.:  
because they are dependent claims and are not drafted in accordance with the second and third sentences of Rule 6.4(a).

Box No. III Observations where unity of invention is lacking (Continuation of item 3 of first sheet)

This International Searching Authority found multiple inventions in this international application, as follows:

**See Additional Sheet**

1.  As all required additional search fees were timely paid by the applicant, this international search report covers all searchable claims.
2.  As all searchable claims could be searched without effort justifying additional fees, this Authority did not invite payment of additional fees.
3.  As only some of the required additional search fees were timely paid by the applicant, this international search report covers only those claims for which fees were paid, specifically claims Nos.:
4.  No required additional search fees were timely paid by the applicant. Consequently, this international search report is restricted to the invention first mentioned in the claims; it is covered by claims Nos.:

**See annex**

Remark on Protest

- The additional search fees were accompanied by the applicant's protest and, where applicable, the payment of a protest fee.
- The additional search fees were accompanied by the applicant's protest but the applicable protest fee was not paid within the time limit specified in the invitation.
- No protest accompanied the payment of additional search fees.

**The International Searching Authority has found that the international application contains multiple (groups of) inventions, as follows:**

**1. Claims 1-5, 9, 10**

**Circuit for adjusting an impedance between two terminals by means of adjusting means which change the amplification of at least one amplifier, said circuit comprising operation amplifiers and at least one buffer amplifier.**

**1.1. Claim 9**

**Circuit for adjusting an impedance between two terminals by means of adjusting means which change the amplification of at least one amplifier and can be adjusted manually, electronically or digitally.**

**1.2. Claim 10**

**Circuit for adjusting an impedance between two terminals by means of adjusting means which change the amplification of at least one amplifier and can be modified in steps or continuously.**

**2. Claims 6-8**

**Circuit for adjusting an impedance between two terminals by means of adjusting means which change the amplification of at least one amplifier, said circuit comprising a feedback impedance.**

**3. Claim 11**

**Circuit for adjusting an impedance between two terminals by means of adjusting means which change the amplification of at least one amplifier, the adjusting means comprising a potentiometer.**

**4. Claim 12**

**Circuit for adjusting an impedance between two terminals by means of adjusting means which change the amplification of at least one amplifier, the adjusting means being embodied as a current- or voltage-controlled amplifier.**

**5. Claim 13**

**Circuit for adjusting an impedance between two terminals by means of adjusting means which change the amplification of at least one amplifier, the adjusting means being embodied as a multiplying digital-analogue convert.**

**6. Claims 14-17**

**Circuit for adjusting an impedance between two terminals by means of adjusting means which change the amplification of at least one amplifier, one adjusting means being provided which emits control signals for the adjusting means.**

---

**7. Claims 18-19**

**Circuit for adjusting an impedance between two terminals by means of adjusting means which change the amplification of at least one amplifier, the circuit serving to adapt the resonance frequency of a resonant circuit.**

---

**8. Claims 20-21**

**Circuit for adjusting an impedance between two terminals by means of adjusting means which change the amplification of at least one amplifier, the circuit serving to adapt a driver circuit.**

# INTERNATIONAL SEARCH REPORT

Information on patent family members

International application No

PCT/DE2007/000046

Patent document cited in search report	Publication date	Patent family member(s)	Publication date
DE 3151082	A1	28-07-1983	NONE
DE 3901314	A1	26-07-1990	NONE
JP 60259014	A	21-12-1985	NONE
JP 60261209	A	24-12-1985	NONE

# INTERNATIONALER RECHERCHENBERICHT

Internationales Aktenzeichen

PCT/DE2007/000046

**A. KLASSIFIZIERUNG DES ANMELDUNGSGEGENSTANDES**  
INV. H03H11/46

Nach der Internationalen Patentklassifikation (IPC) oder nach der nationalen Klassifikation und der IPC

**B. RECHERCHIERTE GEBIETE**

Recherchierter Mindestprüfstoff (Klassifikationssystem und Klassifikationssymbole)  
H03H H03F

Recherchierte, aber nicht zum Mindestprüfstoff gehörende Veröffentlichungen, soweit diese unter die recherchierten Gebiete fallen

Während der internationalen Recherche konsultierte elektronische Datenbank (Name der Datenbank und evtl. verwendete Suchbegriffe)

EPO-Internal

**C. ALS WESENTLICH ANGESEHENE UNTERLAGEN**

Kategorie*	Bezeichnung der Veröffentlichung, soweit erforderlich unter Angabe der in Betracht kommenden Teile	Betr. Anspruch Nr.
X	DE 31 51 082 A1 (FELTEN & GUILLEAUME GMBH [DE]) 28. Juli 1983 (1983-07-28) Seite 4 - Seite 9; Abbildung 1	1-5,9,10
X	DE 39 01 314 A1 (KNICK ELEKTRONISCHE MESSGERAET [DE]) 26. Juli 1990 (1990-07-26) Spalte 1 - Spalte 7; Abbildungen 1,2	1-5,9,10
X	JP 60 259014 A (HITACHI LTD; HITACHI MICROCOMPUTER ENG) 21. Dezember 1985 (1985-12-21) Zusammenfassung	1-5,9,10
A	JP 60 261209 A (SONY CORP) 24. Dezember 1985 (1985-12-24) Zusammenfassung	1-5,9,10

Weitere Veröffentlichungen sind der Fortsetzung von Feld C zu entnehmen  Siehe Anhang Patentfamilie

- \* Besondere Kategorien von angegebenen Veröffentlichungen :
- \*A\* Veröffentlichung, die den allgemeinen Stand der Technik definiert, aber nicht als besonders bedeutsam anzusehen ist
- \*E\* älteres Dokument, das jedoch erst am oder nach dem internationalen Anmeldedatum veröffentlicht worden ist
- \*L\* Veröffentlichung, die geeignet ist, einen Prioritätsanspruch zweifelhaft erscheinen zu lassen, oder durch die das Veröffentlichungsdatum einer anderen im Recherchenbericht genannten Veröffentlichung belegt werden soll oder die aus einem anderen besonderen Grund angegeben ist (wie ausgeführt)
- \*O\* Veröffentlichung, die sich auf eine mündliche Offenbarung, eine Benutzung, eine Ausstellung oder andere Maßnahmen bezieht
- \*P\* Veröffentlichung, die vor dem internationalen Anmeldedatum, aber nach dem beanspruchten Prioritätsdatum veröffentlicht worden ist
- \*T\* Spätere Veröffentlichung, die nach dem internationalen Anmeldedatum oder dem Prioritätsdatum veröffentlicht worden ist und mit der Anmeldung nicht kollidiert, sondern nur zum Verständnis des der Erfindung zugrundeliegenden Prinzips oder der ihr zugrundeliegenden Theorie angegeben ist
- \*X\* Veröffentlichung von besonderer Bedeutung; die beanspruchte Erfindung kann allein aufgrund dieser Veröffentlichung nicht als neu oder auf erfinderischer Tätigkeit beruhend betrachtet werden
- \*Y\* Veröffentlichung von besonderer Bedeutung; die beanspruchte Erfindung kann nicht als auf erfinderischer Tätigkeit beruhend betrachtet werden, wenn die Veröffentlichung mit einer oder mehreren anderen Veröffentlichungen dieser Kategorie in Verbindung gebracht wird und diese Verbindung für einen Fachmann naheliegend ist
- \*Z\* Veröffentlichung, die Mitglied derselben Patentfamilie ist

Datum des Abschlusses der Internationalen Recherche	Absenddatum des internationalen Recherchenberichts
25. Mai 2007	11/09/2007

Name und Postanschrift der Internationalen Recherchenbehörde Europäisches Patentamt, P.B. 5818 Patentlaan 2 NL - 2280 HV Rijswijk Tel. (+31-70) 340-2040, Tx. 31 651 epo nl, Fax: (+31-70) 340-3016	Bevollmächtigter Bediensteter  Kurzbaauer, Werner
---	---

## Feld II Bemerkungen zu den Ansprüchen, die sich als nicht recherchierbar erwiesen haben (Fortsetzung von Punkt 2 auf Blatt 1)

Gemäß Artikel 17(2)a) wurde aus folgenden Gründen für bestimmte Ansprüche kein Recherchenbericht erstellt:

1.  Ansprüche Nr.  
weil sie sich auf Gegenstände beziehen, zu deren Recherche die Behörde nicht verpflichtet ist, nämlich
  
2.  Ansprüche Nr.  
weil sie sich auf Teile der internationalen Anmeldung beziehen, die den vorgeschriebenen Anforderungen so wenig entsprechen, daß eine sinnvolle internationale Recherche nicht durchgeführt werden kann, nämlich
  
3.  Ansprüche Nr.  
weil es sich dabei um abhängige Ansprüche handelt, die nicht entsprechend Satz 2 und 3 der Regel 6.4 a) abgefaßt sind.

## Feld III Bemerkungen bei mangelnder Einheitlichkeit der Erfindung (Fortsetzung von Punkt 3 auf Blatt 1)

Die internationale Recherchenbehörde hat festgestellt, daß diese internationale Anmeldung mehrere Erfindungen enthält:

siehe Zusatzblatt

1.  Da der Anmelder alle erforderlichen zusätzlichen Recherchegebühren rechtzeitig entrichtet hat, erstreckt sich dieser internationale Recherchenbericht auf alle recherchierbaren Ansprüche.
  
2.  Da für alle recherchierbaren Ansprüche die Recherche ohne einen Arbeitsaufwand durchgeführt werden konnte, der eine zusätzliche Recherchegebühr gerechtfertigt hätte, hat die Behörde nicht zur Zahlung einer solchen Gebühr aufgefordert.
  
3.  Da der Anmelder nur einige der erforderlichen zusätzlichen Recherchegebühren rechtzeitig entrichtet hat, erstreckt sich dieser internationale Recherchenbericht nur auf die Ansprüche, für die Gebühren entrichtet worden sind, nämlich auf die Ansprüche Nr.
  
4.  Der Anmelder hat die erforderlichen zusätzlichen Recherchegebühren nicht rechtzeitig entrichtet. Der internationale Recherchenbericht beschränkt sich daher auf die in den Ansprüchen zuerst erwähnte Erfindung; diese ist in folgenden Ansprüchen erfaßt:  
see annex

**Bemerkungen hinsichtlich eines Widerspruchs**

- Die zusätzlichen Gebühren wurden vom Anmelder unter Widerspruch gezahlt.
- Die Zahlung zusätzlicher Recherchegebühren erfolgte ohne Widerspruch.

WEITERE ANGABEN

PCT/ISA/ 210

Die internationale Recherchenbehörde hat festgestellt, dass diese internationale Anmeldung mehrere (Gruppen von) Erfindungen enthält, nämlich:

1. Ansprüche: 1-5,9,10

Schaltung zum Einstellen einer Impedanz zwischen zwei Polen mittels Einstellmittel die die Verstärkung mindestens eines Verstärkers verändern, und welche Operationsverstärker und mindestens einen Pufferverstärker umfasst.

1.1. Anspruch: 9

Schaltung zum Einstellen einer Impedanz zwischen zwei Polen mittels Einstellmittel die die Verstärkung mindestens eines Verstärkers verändern, und welche manuell, elektronisch oder digital einstellbar sind.

1.2. Anspruch: 10

Schaltung zum Einstellen einer Impedanz zwischen zwei Polen mittels Einstellmittel die die Verstärkung mindestens eines Verstärkers verändern, und welche in Stufen oder kontinuierlich veränderbar sind.

---

2. Ansprüche: 6-8

Schaltung zum Einstellen einer Impedanz zwischen zwei Polen mittels Einstellmittel die die Verstärkung mindestens eines Verstärkers verändern, und welche eine Rückkopplungsimpedanz enthält.

---

3. Anspruch: 11

Schaltung zum Einstellen einer Impedanz zwischen zwei Polen mittels Einstellmittel die die Verstärkung mindestens eines Verstärkers verändern, wobei die Einstellmittel ein Potentiometer umfassen.

---

4. Anspruch: 12

Schaltung zum Einstellen einer Impedanz zwischen zwei Polen mittels Einstellmittel die die Verstärkung mindestens eines Verstärkers verändern, wobei die Einstellmittel als strom- oder spannungsgesteuerter Verstärker ausgestaltet sind

---

5. Anspruch: 13

WEITERE ANGABEN

PCT/ISA/ 210

Schaltung zum Einstellen einer Impedanz zwischen zwei Polen mittels Einstellmittel die die Verstärkung mindestens eines Verstärkers verändern, wobei die Einstellmittel als multiplizierender Digital-Analog-Wandler ausgestaltet sind.

---

6. Ansprüche: 14-17

Schaltung zum Einstellen einer Impedanz zwischen zwei Polen mittels Einstellmittel die die Verstärkung mindestens eines Verstärkers verändern, wobei eine Einstelleinrichtung vorgesehen ist, die Steuersignale für die Einstellmittel ausgibt.

---

7. Ansprüche: 18-19

Schaltung zum Einstellen einer Impedanz zwischen zwei Polen mittels Einstellmittel die die Verstärkung mindestens eines Verstärkers verändern, wobei die Schaltung zum Anpassen der Resonanzfrequenz eines Schwingkreises dient

---

8. Ansprüche: 20-21

Schaltung zum Einstellen einer Impedanz zwischen zwei Polen mittels Einstellmittel die die Verstärkung mindestens eines Verstärkers verändern, wobei die Schaltung zum Anpassen des Ausgangs einer Treiberschaltung dient.

---

# INTERNATIONALER RECHERCHENBERICHT

Angaben zu Veröffentlichungen, die zur selben Patentfamilie gehören

Internationales Aktenzeichen

PCT/DE2007/000046

Im Recherchenbericht angeführtes Patentdokument	Datum der Veröffentlichung	Mitglied(er) der Patentfamilie	Datum der Veröffentlichung
DE 3151082	A1	28-07-1983	KEINE
DE 3901314	A1	26-07-1990	KEINE
JP 60259014	A	21-12-1985	KEINE
JP 60261209	A	24-12-1985	KEINE