



(19) 中華民國智慧財產局

(12) 新型說明書公告本

(11) 證書號數：TW M657906 U

(45) 公告日：中華民國 113 (2024) 年 07 月 11 日

(21) 申請案號：113203317

(22) 申請日：中華民國 113 (2024) 年 04 月 02 日

(51) Int. Cl. : **F16L41/02 (2006.01)****F24D19/00 (2006.01)**

(71) 申請人：大象噴水有限公司(中華民國) (TW)

臺中市北屯區軍功里松竹三路 108 之 3 號 1 樓

(72) 新型創作人：王舜永 (TW)

(74) 代理人：陳邦禮

申請專利範圍項數：10 項 圖式數：5 共 17 頁

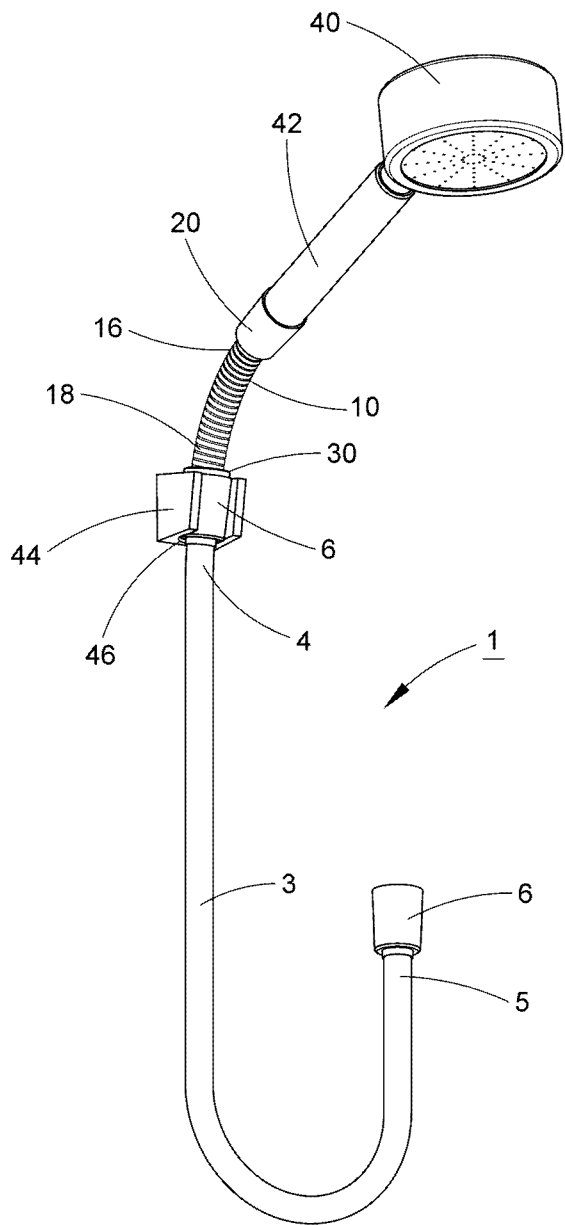
(54) 名稱

可調整之連接管

(57) 摘要

本創作係一種可調整之連接管，包含有一沐浴軟管以及一鵝頸軟管，該鵝頸軟管係連接於該沐浴軟管之一第一端。藉此，該連接管可用以與一蓮蓬頭連接，搭配固定座可任意調整該蓮蓬頭之角度，結構穩固且操作方便，可直接替換原有的沐浴軟管，安裝簡便且成本低廉。

指定代表圖：



符號簡單說明：

1:可調整之連接管

3:沐浴軟管

4:第一端

5:第二端

6:第一內牙接頭

10:鵝頸軟管

16:頂端

18:底端

20:第二內牙接頭

30:外牙接頭

40:蓮蓬頭

42:握把

44:固定座

46:穿置孔

圖1



M657906

【新型摘要】

【中文新型名稱】可調整之連接管

【中文】

本創作係一種可調整之連接管，包含有一沐浴軟管以及一鵝頸軟管，該鵝頸軟管係連接於該沐浴軟管之一第一端。藉此，該連接管可用以與一蓮蓬頭連接，搭配固定座可任意調整該蓮蓬頭之角度，結構穩固且操作方便，可直接替換原有的沐浴軟管，安裝簡便且成本低廉。

## 【指定代表圖】圖 1

## 【代表圖之符號簡單說明】

1可調整之連接管

3沐浴軟管

4第一端

5第二端

6第一內牙接頭

10鵝頸軟管

16頂端

18底端

20第二內牙接頭

30外牙接頭

40蓮蓬頭

42握把

44固定座

46穿置孔

## 【新型說明書】

【中文新型名稱】可調整之連接管

【技術領域】

【0001】本創作與沐浴設備有關，特別是指一種可調整之連接管。

【先前技術】

【0002】家庭衛浴中常以蓮蓬頭作為淋浴之用，蓮蓬頭係藉一沐浴軟管與水龍頭連接，沐浴軟管之一端設有一接頭，用以與該蓮蓬頭之握把連接，藉此，水龍頭流出的水可通過該沐浴軟管而由該蓮蓬頭噴灑出來，使用時可手持該蓮蓬頭之握把自由調整噴水的位置與角度。

【0003】另一種常見的使用方式係固定蓮蓬頭之噴灑角度，使用者即可空出手來塗抹香皂、沐浴乳或以毛巾擦洗身體，此作法係於壁面先設置一固定座，該固定座具有一半封閉的穿置孔，可供沐浴軟管伸入後將接頭卡固於該穿置孔中，如此即可固定該蓮蓬頭之噴灑角度。缺點是蓮蓬頭的角度固定，無法滿足不同使用的的需求，為了讓蓮蓬頭的角度可任意調整，目前有將該固定座做成可調整角度的，然而使用久後容易鬆動，若為確保固定座的位置不動，又需使用螺件迫緊該固定座，使用上仍有不便，且大多涉及更換整組蓮蓬頭或/及固定座，成本高且安裝不易。

【新型內容】

【0004】本創作之一目的在於提供一種可調整之連接管，用以與一蓮蓬頭連接，搭配固定座可任意調整該蓮蓬頭之角度，結構穩固且操作方便。本創作之一目的在於提供一種可調整之連接管，可直接替換原有的沐浴軟管，即可任意調整並固定蓮蓬頭之噴灑角度，安裝簡便且成本低廉。

【0005】 為了達成上述目的，本創作之可調整之連接管包含有一沐浴軟管以及一鵝頸軟管，該鵝頸軟管係連接於該沐浴軟管之一第一端。藉此，該連接管可用以與一蓮蓬頭連接，搭配固定座可任意調整該蓮蓬頭之角度，結構穩固且操作方便，可直接替換原有的沐浴軟管，安裝簡便且成本低廉。

#### 【圖式簡單說明】

##### 【0006】

圖1為本創作一較佳實施例可調整之連接管之立體圖；

圖2~3為本創作一較佳實施例可調整之連接管之局部剖視圖；

圖4~5為本創作一較佳實施例可調整之連接管之使用狀態示意圖。

#### 【實施方式】

【0007】 以下藉由一較佳實施例配合圖式，詳細說明本創作的技術內容及特徵，如圖1~2所示，係本創作一較佳實施例所提供之可調整之連接管1與一蓮蓬頭40連接之立體圖，該可調整之連接管1包含有一沐浴軟管3以及一鵝頸軟管10。

【0008】 該沐浴軟管3具有一第一端4與該鵝頸軟管10連接、以及一第二端5用以與一水龍頭（圖未示）連接，通常由橡膠、PVC等塑膠材料製成，具有可撓性但無法固定形狀，該第一端4與該第二端5均設有一第一內牙接頭6，該第一內牙接頭6之內緣具有一第一小徑部61套設於該沐浴軟管3、一第一大徑部62、一第一階部63位於該第一小徑部61與該第一大徑部62之間、以及一第一內螺紋64設於該第一大徑部62，其中該第一大徑部62之直徑大於該第一小徑部61。該第一內牙接頭6與該沐浴軟管3之連接方式有許多變化，於本實施例中，係於該沐浴軟管3之二端分別利用一第一外筒件65與一第一內塞件68將該第一內牙接頭6與該

沐浴軟管3卡接在一起，該第一外筒件65具有一第一外管66套設於該沐浴軟管3外且伸入該第一內牙接頭6之第一小徑部61、以及一第一外凸緣67由該第一外管66之一端徑向延伸而出且貼抵於該第一階部63，該第一內塞件68包含有一第一內管69伸入該沐浴軟管3內、以及一第一內凸緣691由該第一內管69之一端徑向延伸而出且貼抵於該第一外凸緣67與該沐浴軟管3之一端。藉此，該第一外筒件65之第一外管66與該第一內塞件68之第一內管69可將該沐浴軟管3迫緊夾持於其中並使其稍微變形，使該第一外筒件65與該第一內塞件68固定在該沐浴軟管3，且由於該第一外凸緣67受該第一階部63限制，該第一內凸緣691又受該第一外凸緣67限制，使該沐浴軟管3無法脫離該第一內牙接頭6。該第一內螺紋64係用以與該鵝頸軟管10（詳述如後）及該水龍頭螺接，藉此，該沐浴軟管3即可與該鵝頸軟管10及該水龍頭結合在一起。

**【0009】** 該鵝頸軟管10包含有一內導管12、一定型外管14套設於該內導管12之外、一第二內牙接頭20以及一外牙接頭30，該內導管12是由橡膠、塑膠等軟性材質製成，可彎曲並供水流通過，該定型外管14一般是金屬材質，可依需要調整其形狀並維持該形狀固定不變。

**【0010】** 該第二內牙接頭20設於該鵝頸軟管10之一頂端16且用以與一蓮蓬頭40之握把42連接，其中，該第二內牙接頭20之內緣具有一第二小徑部21套設於該鵝頸軟管10之頂端16、一第二大徑部22、一第二階部23位於該第二小徑部21與該第二大徑部22之間、以及一第二內螺紋24設於該第二大徑部22，其中該第二大徑部22之直徑大於該第二小徑部21。該第二內牙接頭20與該鵝頸軟管10之連接方式有許多變化，於本實施例中，係利用一第二外筒件25與一第二內塞件28將該第二內牙接頭20與該鵝頸軟管10卡接在一起，該第二外筒件25具有一第二外

管26套設於該鵝頸軟管10之定型外管14外且伸入該第二內牙接頭20之第二小徑部21、以及一第二外凸緣27由該第二外管26之一端徑向延伸而出且貼抵於該第二階部23，該第二內塞件28包含有一第二內管29伸入該鵝頸軟管10之內導管12內、以及一第二內凸緣291由該第二內管29之一端徑向延伸而出且貼抵於該第二外凸緣27與該鵝頸軟管10之頂端。藉此，該第二外筒件25之第二外管26與該第二內塞件28之第二內管29可將該鵝頸軟管10之頂端16迫緊夾持於其中並使其稍微變形，使該第二外筒件25與該第二內塞件28固定在該鵝頸軟管10之頂端16，且由於該第二外凸緣27受該第二階部23限制，該第二內凸緣291又受該第二外凸緣27限制，使該鵝頸軟管10無法朝下脫離該第二內牙接頭20。該第二內螺紋24係用以與該蓮蓬頭40之握把42螺接，藉此，該鵝頸軟管10即可透過該第二內牙接頭20與該蓮蓬頭40結合在一起。

【0011】 該外牙接頭30設於該鵝頸軟管10之一底端18且用以與該沐浴軟管3之第一內牙接頭6連接，其中，該外牙接頭30之內緣具有一第三小徑部31套設於該鵝頸軟管10之底端18、一第三大徑部32、以及一第三階部33位於該第三小徑部31與該第三大徑部32之間，該外牙接頭30之外緣設有一外螺紋34，其中該第三大徑部32之直徑大於該第三小徑部31。該外牙接頭30與該鵝頸軟管10之連接方式有許多變化，於本實施例中，係利用一第三外筒件35與一第三內塞件38將該外牙接頭30與該鵝頸軟管10卡接在一起，該第三外筒件35具有一第三外管36套設於該鵝頸軟管10之定型外管14外且伸入該外牙接頭30之第三小徑部31、以及一第三外凸緣37由該第三外管36之一端徑向延伸而出且貼抵於該第三階部33，該第三內塞件38包含有一第三內管39伸入該鵝頸軟管10之內導管12內、以及一第三內凸緣391由該第三內管39之一端徑向延伸而出且貼抵於該第三外凸緣37與

該鵝頸軟管10之底端18。藉此，該第三外筒件35之第三外管36與該第三內塞件38之第三內管39可將該鵝頸軟管10之底端18迫緊夾持於其中並使其稍微變形，使該第三外筒件35與該第三內塞件38固定在該鵝頸軟管10之底端18，且由於該第三外凸緣37受該第三階部33限制，該第三內凸緣391又受該第三外凸緣37限制，使該鵝頸軟管10無法朝上脫離該外牙接頭30。該外螺紋34係用以與該沐浴軟管3之第一內牙接頭6之第一內螺紋64螺接，藉此，該鵝頸軟管10即可透過該外牙接頭30與該沐浴軟管3結合在一起。

**【0012】** 另外，由於該第二內牙接頭20之外周緣直徑朝遠離該鵝頸軟管10之方向（即朝上）逐漸增加，即整體呈截頂圓錐狀，使得該第二內牙接頭20由上而下置入一固定座44之穿置孔46（直徑往下漸縮）中，可受重力作用而固定在該固定座44，如圖5所示。當該固定座44的角度不符使用者需求時，可改以該沐浴軟管3之第一內牙接頭6插置於該固定座44之穿置孔46，如圖1、4所示，並可任意調整並固定該鵝頸軟管10之彎曲狀態，使該蓮蓬頭40之噴灑角度符合使用者求。

**【0013】** 藉由上述設計，本創作所提供可調整之連接管1可與該蓮蓬頭40及該水龍頭連接，使該蓮蓬頭40可任意調整噴灑角度，即使長時間使用亦不易鬆脫，結構穩固且操作方便，且無習知結構較為複雜、易卡髒污、改變角度時需轉動螺件、長時間使用後易鬆動等缺失，消費者欲安裝該連接管1時，可直接替換原有的沐浴軟管，或者將鵝頸軟管與原有的沐浴軟管連接，安裝簡便且成本低廉，從而達成本創作之目的。

**【0014】** 基於本創作之設計精神，該可調整之連接管1之結構可有其他變化，例如：沐浴軟管3與第一內牙接頭6之連接結構有許多變化設計方式，鵝頸軟管10與第二內牙接頭20或外牙接頭30之連接結構亦有許多變化設計方式，鵝頸

軟管10本身也有多種變化結構，上述實施例僅為例示，不應作為本創作保護範圍之限制。舉凡此等可輕易思及的結構變化，均應為本創作申請專利範圍所涵蓋。

## 【符號說明】

1可調整之連接管

3沐浴軟管

4第一端

5第二端

6第一內牙接頭

61第一小徑部

62第一大徑部

63第一階部

64第一內螺紋

65第一外筒件

66第一外管

67第一外凸緣

68第一內塞件

69第一內管

691第一內凸緣

10鵝頸軟管

12內導管

14定型外管

16頂端

18底端

20第二內牙接頭

21第二小徑部

22第二大徑部

23第二階部

24第二內螺紋

25第二外筒件

26第二外管

27第二外凸緣

28第二內塞件

29第二內管

291第二內凸緣

30外牙接頭

31第三小徑部

32第三大徑部

33第三階部

34外螺紋

35第三外筒件

36第三外管

37第三外凸緣

38第三內塞件

39第三內管

391第三內凸緣

40蓮蓬頭

42握把

44固定座

46穿置孔

## 【新型申請專利範圍】

【請求項1】 一種可調整之連接管，包含有：

一沐浴軟管；以及

一鵝頸軟管，連接於該沐浴軟管之一第一端。

【請求項2】 如請求項1所述可調整之連接管，其中該沐浴軟管之一第二端係用以與一水龍頭連接。

【請求項3】 如請求項1所述可調整之連接管，其中該鵝頸軟管之一端設有一外牙接頭用以與該沐浴軟管連接。

【請求項4】 如請求項1所述可調整之連接管，其中該鵝頸軟管係用以與一蓮蓬頭連接。

【請求項5】 如請求項1所述可調整之連接管，其中該鵝頸軟管之一端設有一第二內牙接頭用以與一蓮蓬頭連接。

【請求項6】 如請求項5所述可調整之連接管，其中該第二內牙接頭之外周緣直徑朝遠離該鵝頸軟管之方向逐漸增加。

【請求項7】 如請求項5所述可調整之連接管，其中該第二內牙接頭之內緣具有一第二小徑部套設於該鵝頸軟管、一第二大徑部、一第二階部位於該第二小徑部與該第二大徑部之間、以及一內螺紋設於該第二大徑部，其中該第二大徑部之直徑大於該第二小徑部。

【請求項8】 如請求項7所述可調整之連接管，更包含有一第二外筒件與一第二內塞件，該第二外筒件具有一第二外管套設於該鵝頸軟管外且伸入該第二內牙接頭之第二小徑部、以及一第二外凸緣由該第二外管之一端徑向延伸而

出且貼抵於該第二階部，該第二內塞件包含有一第二內管伸入該鵝頸軟管內、以及一第二內凸緣由該第二內管之一端徑向延伸而出且貼抵於該第二外凸緣。

**【請求項9】** 如請求項8所述可調整之連接管，其中該第二外筒件與該第二內塞件將該鵝頸軟管之一端夾於其中。

**【請求項10】** 如請求項1所述可調整之連接管，其中該鵝頸軟管包含有一內導管、以及一定型外管套設於該內導管之外。

【新型圖式】

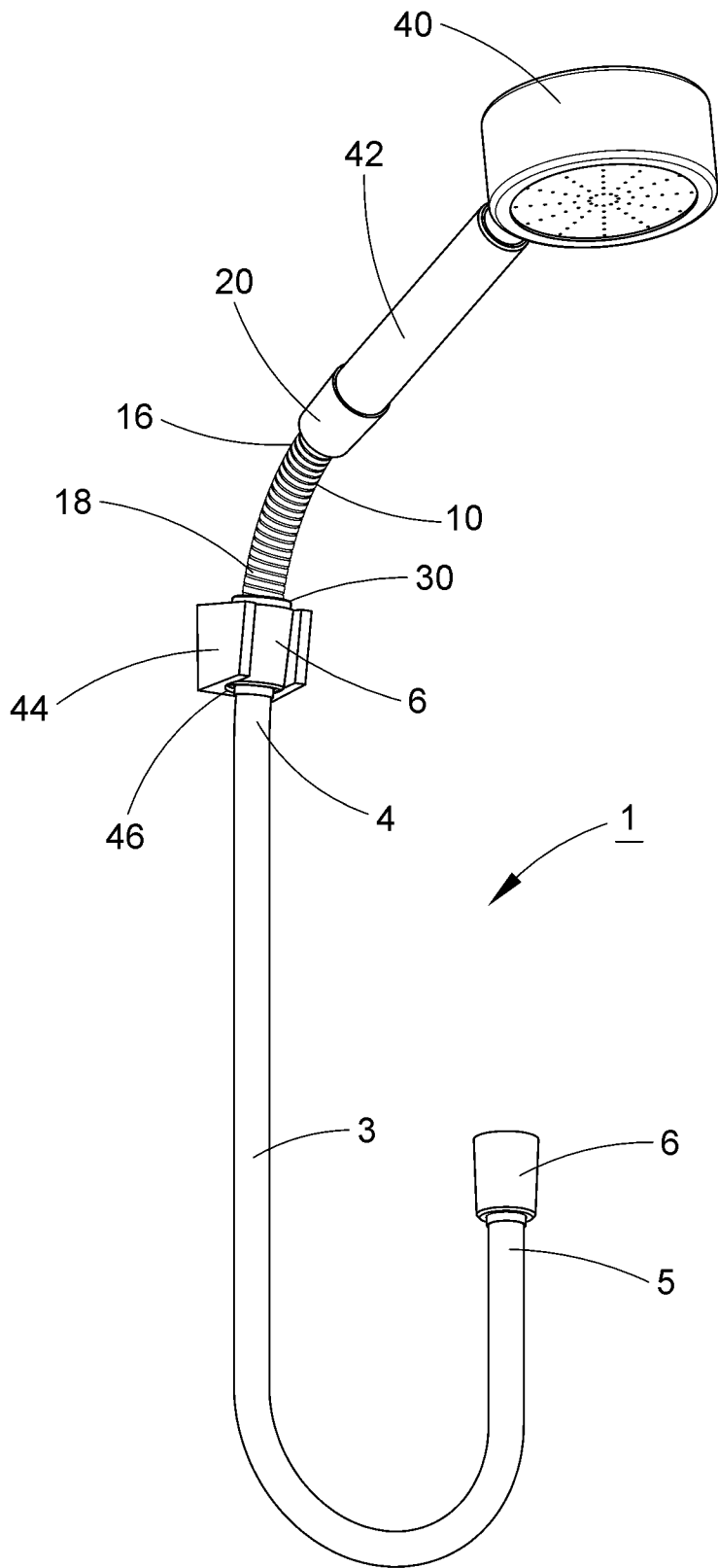


圖1

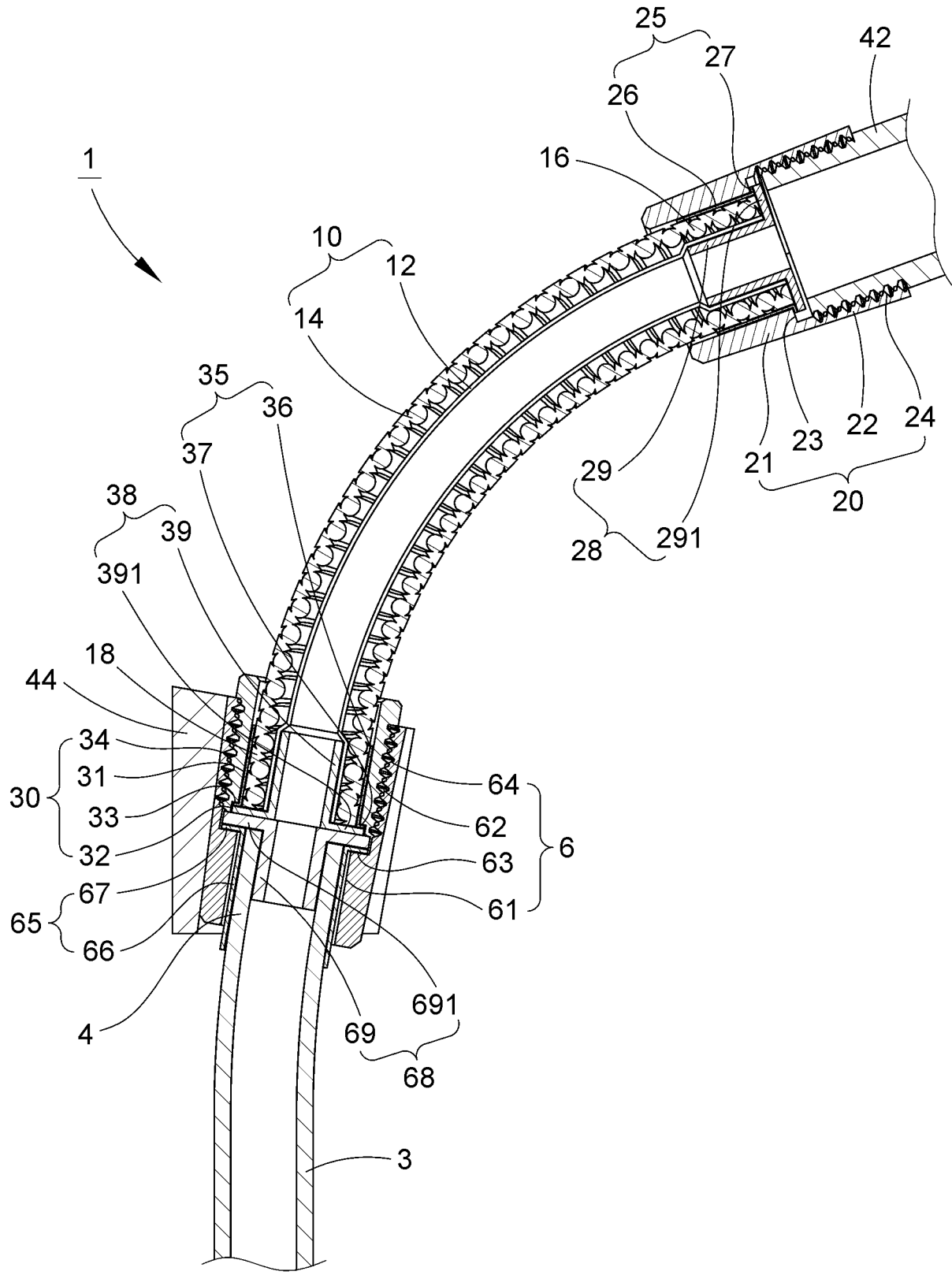


圖2

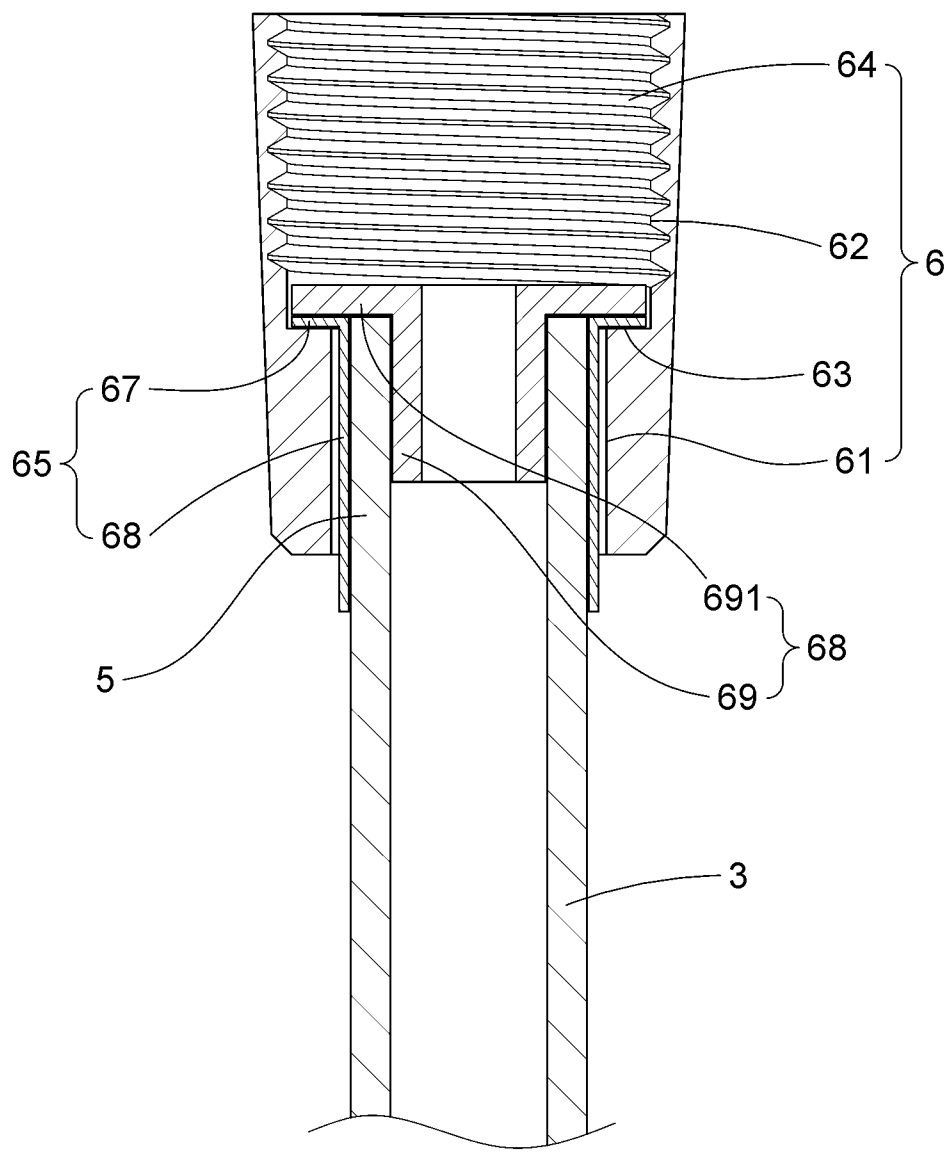


圖3

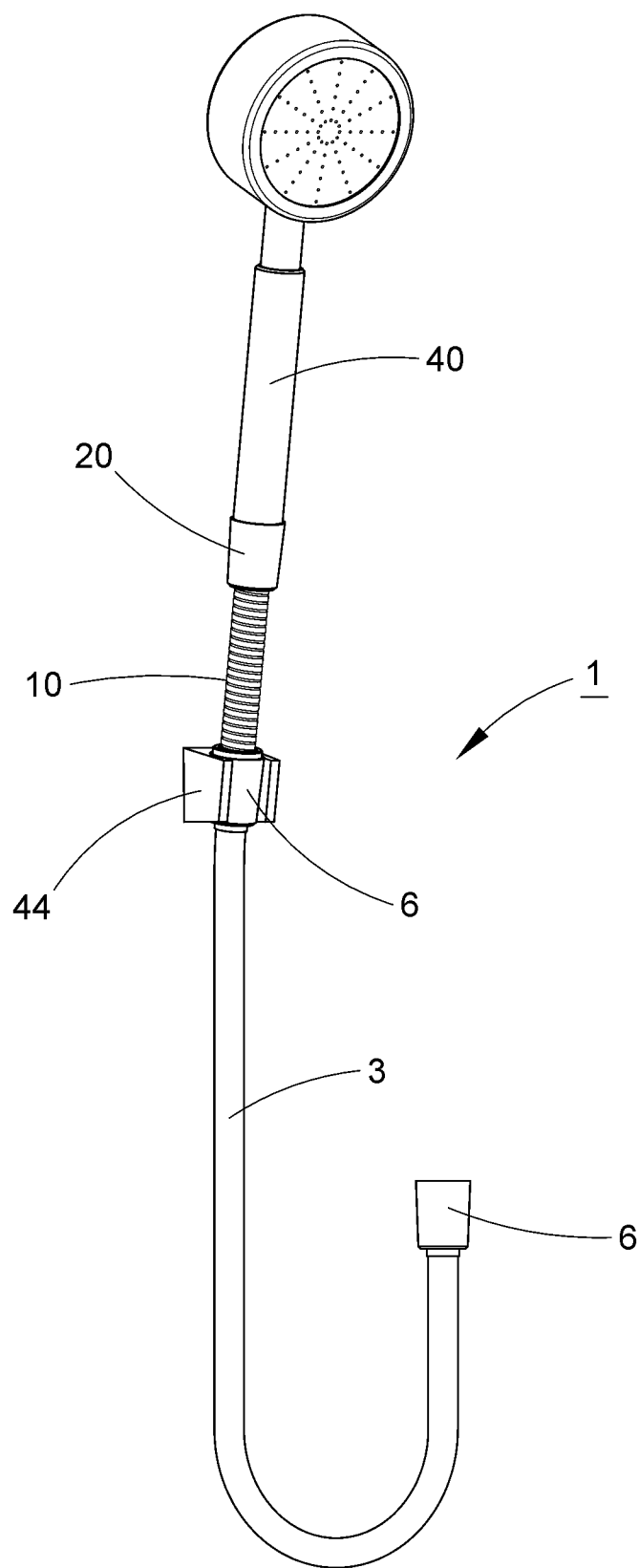


圖4

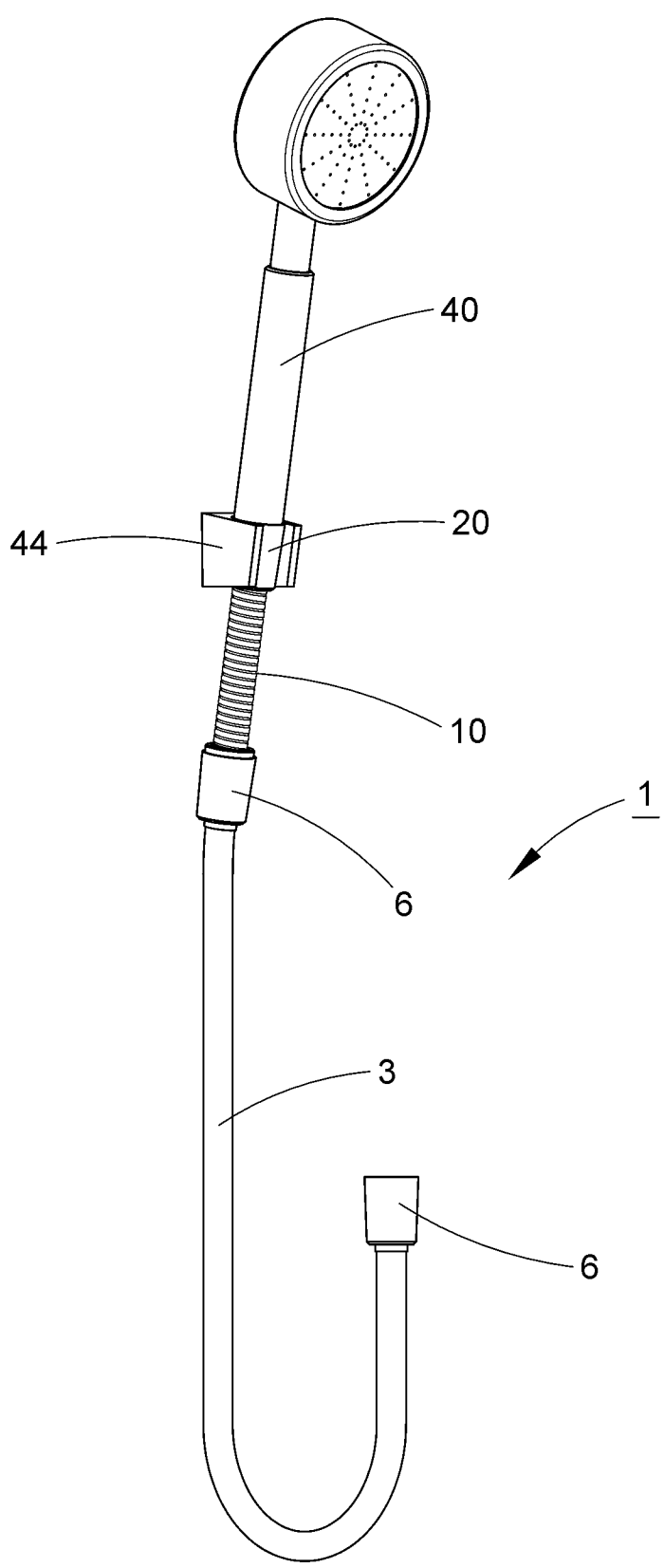


圖5