



(12) 实用新型专利

(10) 授权公告号 CN 221490214 U

(45) 授权公告日 2024. 08. 09

(21) 申请号 202323308655.9

(22) 申请日 2023.12.06

(73) 专利权人 福州市第二医院(福建省福州中西医结合医院、福州市职业病医院)

地址 350000 福建省福州市上藤路47号

(72) 发明人 吴凤莺

(74) 专利代理机构 福建宏国天成知识产权代理
事务所(普通合伙) 35309

专利代理师 江一帆

(51) Int. Cl.

A61B 50/31 (2016.01)

A61G 1/04 (2006.01)

A61M 16/00 (2006.01)

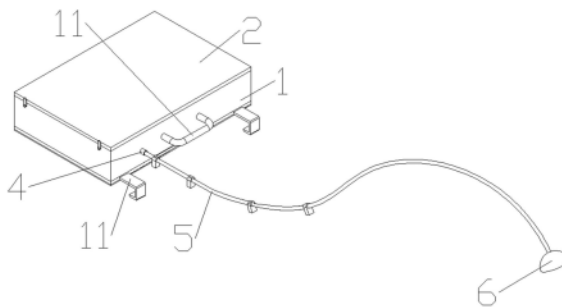
权利要求书1页 说明书3页 附图5页

(54) 实用新型名称

一种急诊护理便携式输氧装置

(57) 摘要

本实用新型涉及急诊护理领域,具体涉及一种急诊护理便携式输氧装置,其技术方案是:包括置物箱,所述置物箱的顶面滑动连接有盖板,所述置物箱的内部可拆卸安装有氧气袋,所述氧气袋出气孔处连接有伸出置物箱外侧的连接管,所述连接管的端部可拆卸安装有输氧管,所述输氧管的端部固定连接有面罩,且所述输氧管的外周面可拆卸连接有安装环,且所述安装环的底部固定设置有磁铁,所述置物箱内部还设置有物料盒,本实用新型的有益效果是:通过设置置物箱和挂杆,通过将氧气袋放置于置物箱的内部,挂杆与置物箱固定连接,从而将挂杆挂在担架车的一侧,有效的避免了医护人员活着患者直接手扶氧气袋,进而减轻了医护人员或患者的压力负担。



1. 一种急诊护理便携式输氧装置,包括置物箱(1),其特征在于:所述置物箱(1)的顶面滑动连接有盖板(2),所述置物箱(1)的内部可拆卸安装有氧气袋(3),所述氧气袋(3)出气孔处连接有伸出置物箱(1)外侧的连接管(4),所述连接管(4)的端部可拆卸安装有输氧管(5),所述输氧管(5)的端部固定连接有机罩(6),且所述输氧管(5)的外周面可拆卸连接有多个安装环(7),且所述安装环(7)的底部固定设置有磁铁(9),所述置物箱(1)内部还设置有物料盒(10),所述置物箱(1)的一侧固定安装有挂杆(11),所述置物箱(1)的侧壁固定连接有提手(12)。

2. 根据权利要求1所述的一种急诊护理便携式输氧装置,其特征在于:所述盖板(2)上固定安装有滑块(13),所述置物箱(1)的顶面开设有滑槽(14),所述滑块(13)与滑槽(14)之间滑动连接。

3. 根据权利要求1所述的一种急诊护理便携式输氧装置,其特征在于:所述置物箱(1)的侧壁固定安装有转轴(15),所述转轴(15)上转动连接有挡块(16),且所述挡块(16)与转轴(15)之间过盈配合。

4. 根据权利要求1所述的一种急诊护理便携式输氧装置,其特征在于:所述置物箱(1)的内部地面固定安装有魔术贴子面(17),所述氧气袋(3)的侧壁固定安装有魔术贴母面(8),所述魔术贴子面(17)与魔术贴母面(8)相适配。

5. 根据权利要求1所述的一种急诊护理便携式输氧装置,其特征在于:所述挂杆(11)呈“7”字型设置。

6. 根据权利要求1所述的一种急诊护理便携式输氧装置,其特征在于:所述安装环(7)为橡胶材质环,且所述安装环(7)开设有缺口,所述缺口与输氧管(5)之间卡合连接。

一种急诊护理便携式输氧装置

技术领域

[0001] 本实用新型涉及急诊护理领域,具体涉及一种急诊护理便携式输氧装置。

背景技术

[0002] 输氧是用特效双侧鼻导管插入双鼻孔内吸氧的方法,主要作用在于提高动脉氧分压,改善人体的氧气供应,减轻因代偿缺氧所增加的呼吸和循环负担,不同疾病所致缺氧的原因不同,输氧效果也不同。

[0003] 急诊护理通常会使用到输氧装置,且在急诊护理中,氧气袋通常是首选输氧设备,其轻便易放,较为便捷,故是急诊护理中首选设备,然而现有的氧气袋在急救中,通常是放置于患者的身上,由于车载或担架在运行过程中,极易发生晃动,故还需患者或医护人员对其进行手扶,易造成医护人员或患者的压力负担较大的问题。

[0004] 因此,发明一种急诊护理便携式输氧装置很有必要。

实用新型内容

[0005] 为此,本实用新型提供一种急诊护理便携式输氧装置,通过设置置物箱和挂杆,通过将氧气袋放置于置物箱的内部,挂杆与置物箱固定连接,从而将挂杆挂在担架车的一侧,有效的避免了医护人员活着患者直接手扶氧气袋,进而减轻了医护人员或患者的压力负担,以解决现有技术中,车载或担架在运行过程中,极易发生晃动,故还需患者或医护人员对其进行手扶,易造成医护人员或患者的压力负担较大的问题。

[0006] 为了实现上述目的,本实用新型提供如下技术方案:一种急诊护理便携式输氧装置,包括置物箱,所述置物箱的顶面滑动连接有盖板,所述置物箱的内部可拆卸安装有氧气袋,所述氧气袋出气孔处连接有伸出置物箱外侧的连接管,所述连接管的端部可拆卸安装有输氧管,所述输氧管的端部固定连接有面罩,且所述输氧管的外周面可拆卸连接有多个安装环,且所述安装环的底部固定设置有磁铁,所述置物箱内部还设置有物料盒,所述置物箱的一侧固定安装有挂杆,所述置物箱的侧壁固定连接有提手。

[0007] 优选的,所述盖板上固定安装有滑块,所述置物箱的顶面开设有滑槽,所述滑块与滑槽之间滑动连接。

[0008] 优选的,所述置物箱的侧壁固定安装有转轴,所述转轴上转动连接有挡块,且所述挡块与转轴之间过盈配合。

[0009] 优选的,所述置物箱的内部地面固定安装有魔术贴子面,所述氧气袋的侧壁固定安装有魔术贴母面,所述魔术贴子面与魔术贴母面相适配。

[0010] 优选的,所述挂杆呈“7”字型设置。

[0011] 优选的,所述安装环为橡胶材质环,且所述安装环开设有缺口,所述缺口与输氧管之间卡合连接。

[0012] 本实用新型的有益效果是:

[0013] 1、通过设置置物箱和固定安装于置物箱侧壁的挂杆,通过将氧气袋放置于置物箱

的内部,挂杆于置物箱固定连接,从而通过将挂杆挂至于担架车上,有效的避免了医护人员或患者对其进行手扶,从而减轻了医护人员和患者的负担压力,且便于氧气袋进行安放;

[0014] 2、通过设置与输氧管卡合连接的安装环和固定连接于安装环底部的磁铁,与输氧管卡合连接的安装环方便医护人员对安装环进行拆卸与安装,多个磁铁的设置可以对输氧管进行有效的限位,使得输氧管的可以根据磁铁放置的轨迹进行放置,尽量避免输氧管缠绕弯曲,从而有效的提高了输氧管的输氧效果。

附图说明

[0015] 图1为本实用新型提供的整体结构示意图;

[0016] 图2为本实用新型提供的置物箱另一状态结构示意图;

[0017] 图3为本实用新型提供的置物箱内部底部结构示意图;

[0018] 图4为本实用新型提供的安装环与磁铁结构示意图;

[0019] 图5为本实用新型提供的部分结构示意图;

[0020] 图6为本实用新型提供的图5中A处结构放大图。

[0021] 图中:1、置物箱;2、盖板;3、氧气袋;4、连接管;5、输氧管;6、面罩;7、安装环;8、魔术贴母面;9、磁铁;10、物料盒;11、挂杆;12、提手;13、滑块;14、滑槽;15、转轴;16、挡块;17、魔术贴子面。

具体实施方式

[0022] 以下结合附图对本实用新型的优选实施例进行说明,应当理解,此处所描述的优选实施例仅用于说明和解释本实用新型,并不用于限定本实用新型。

[0023] 参照附图1-6,本实用新型提供一种急诊护理便携式输氧装置,包括置物箱1,置物箱1的顶面滑动连接有盖板2,盖板2上固定安装有滑块13,置物箱1的顶面开设有滑槽14,滑块13与滑槽14之间滑动连接,当需要使用到置物箱1时,工作人员向一侧滑动盖板2,从而使得盖板2与置物箱1之间逐渐开放,这样的设置便于工作人员对置物箱1内部的物品进行拿取;置物箱1的侧壁固定安装有转轴15,转轴15上转动连接有挡块16,且挡块16与转轴15之间过盈配合,过盈配合的设置使得挡块16在无转动外力作用下,尽可能的保持不动,当需要向一侧滑动盖板2时,转动两个挡块16,挡块16脱离对盖板2的限位,从而使得盖板2向一侧滑动。

[0024] 置物箱1的内部可拆卸安装有氧气袋3,置物箱1的内部地面固定安装有魔术贴子面17,氧气袋3的侧壁固定安装有魔术贴母面8,魔术贴子面17与魔术贴母面8相适配,,魔术贴子面17与魔术贴母面8之间的配合便于工作人员对氧气袋3进行安装于拆卸,省时省力的同时,也使得氧气袋3在置物箱1的内部可以稳定放置,从而有效的提高了氧气袋3的稳定性。

[0025] 氧气袋3出气孔处连接有伸出置物箱1外侧的连接管4,连接管4与氧气袋3出气口处设置有密封圈,连接管4的端部可拆卸安装有输氧管5,且连接管4与输氧管5接触的一端设置有密封盖,当需要使用氧气袋3时,工作人员将密封盖取下,将输氧管5的一端套入连接管4的端部,即可使得氧气袋3进行输氧,输氧管5的端部固定连接有面罩6,且输氧管5的外周面可拆卸连接有多个安装环7,安装环7为橡胶材质环,且安装环7开设有缺口,缺口与输

氧管5之间卡合连接,橡胶材质环在受力挤压时,易产生形变,工作人员通过手动挤压或向外掰开,可轻松实现将其安装于输氧管5上,且安装环7的底部固定设置有磁铁9,磁铁9与外部担架车进行配合,使得安装环7可以吸附于担架车上,从而根据磁铁9的放置,使得输氧管5可根据磁铁9的放置位置进行轨迹摆放,尽可能的避免的输送管杂乱摆放,出现缠绕弯曲的现象,进而影响输氧管5的输氧效果。

[0026] 置物箱1内部还设置有物料盒10,物料盒10的设置可以用于放置一些医疗器械,例如输氧管5,置物箱1的一侧固定安装有挂杆11,挂杆11呈“7”字型设置,这样的设置便挂杆11与担架床的侧壁进行贴合,从而有效的提高了置物箱1放置时的稳定性,置物箱1的侧壁固定连接有提手12,提手12的呈“U”字型设置,这样的设置便于工作人员对其进行手持,从而提高了装置本体的便携性。

[0027] 本实用新型的使用过程如下:本领域技术人员将氧气袋3放置于置物箱1的内部,使得魔术贴子面17与魔术贴母面8相接触,对氧气袋3进行固定,且安装时,将氧气袋3的出气口与连接管4相连接,当需要使用时,工作人员将连接管4端部的密封盖打开,将输氧管5的一端套入连接管4的端部,将面罩6放置于患者的鼻子处,再将磁铁9依次吸附于担架床上,再将输氧管5卡接在安装环7上,尽可能的避免人员与输氧管5之间的接触,最后通过挂杆11将置物箱1放置于担架车的侧壁上。

[0028] 以上所述,仅是本实用新型的较佳实施例,任何熟悉本领域的技术人员均可能利用上述阐述的技术方案对本实用新型加以修改或将其修改为等同的技术方案。因此,依据本实用新型的技术方案所进行的任何简单修改或等同置换,尽属于本实用新型要求保护的

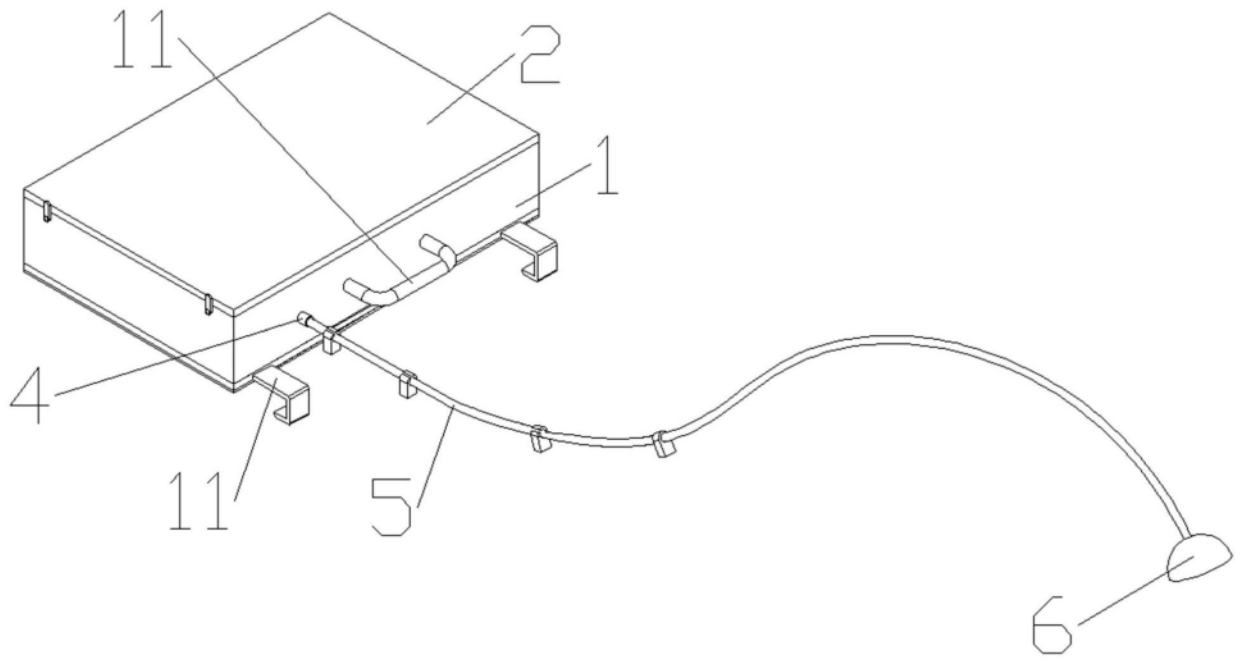


图1

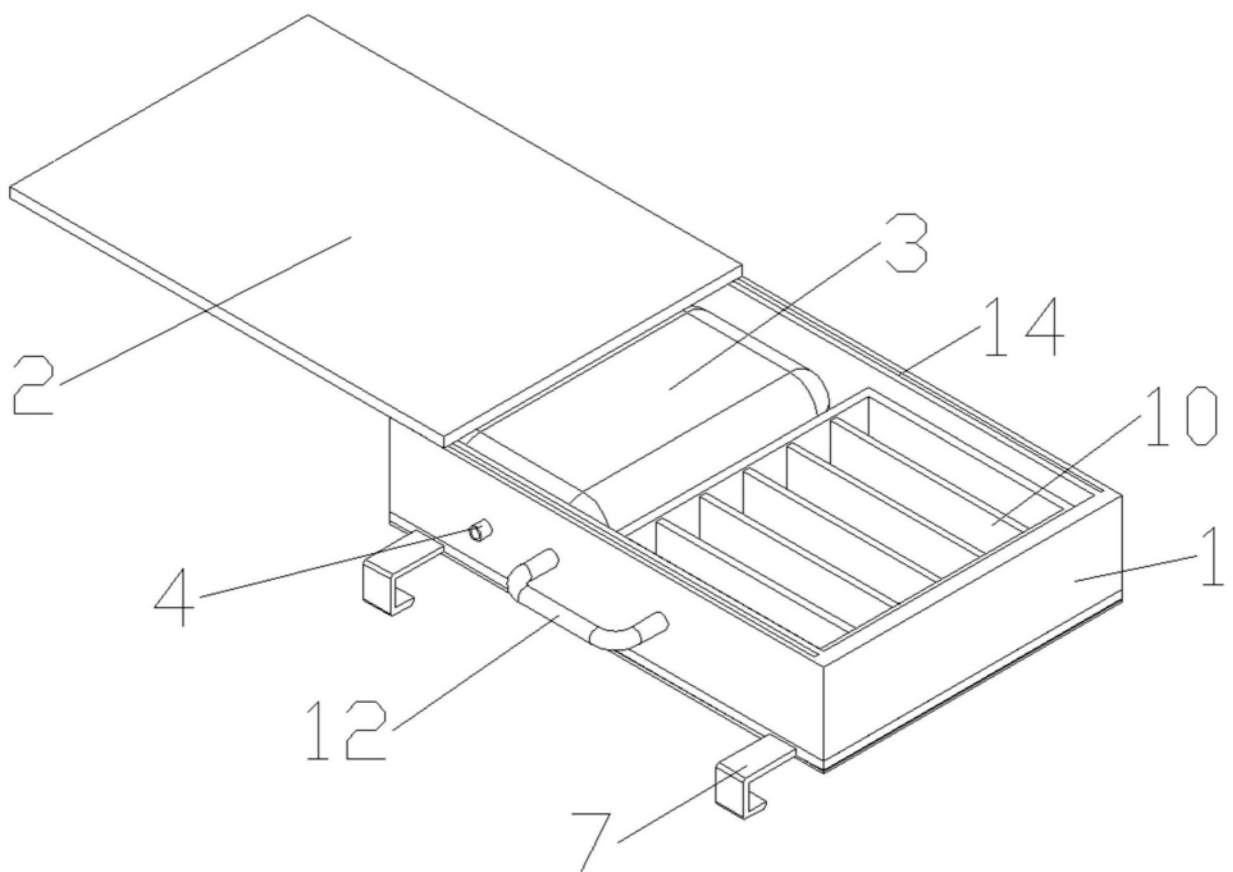


图2

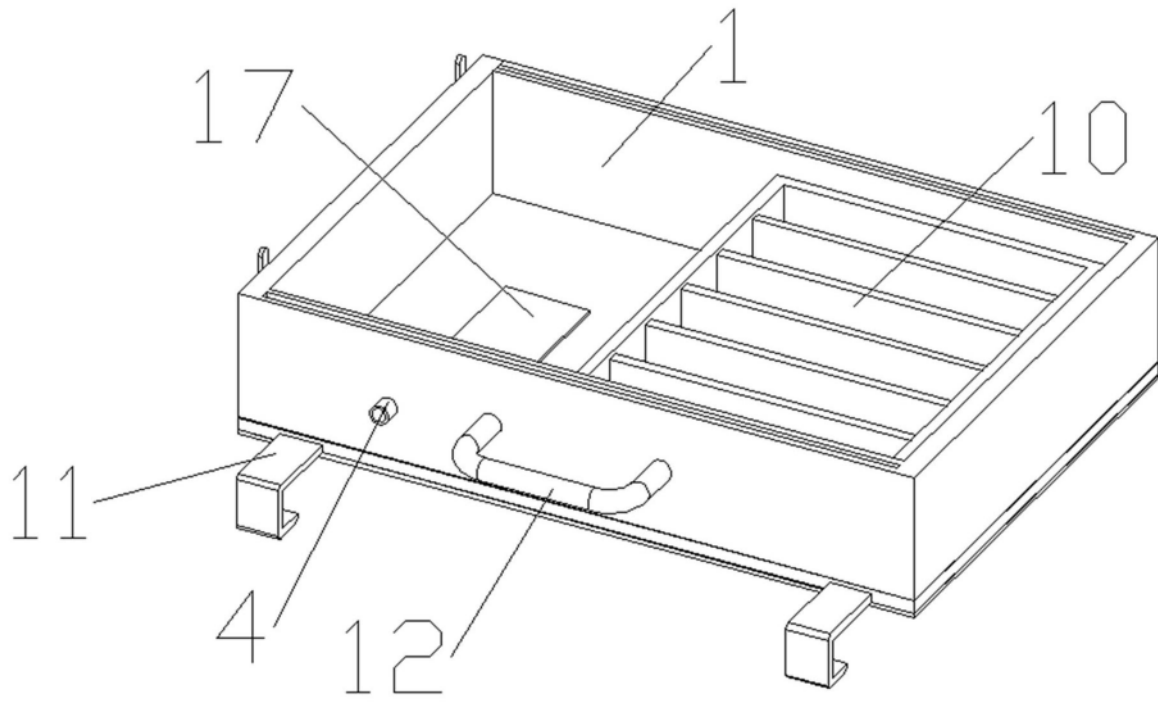


图3

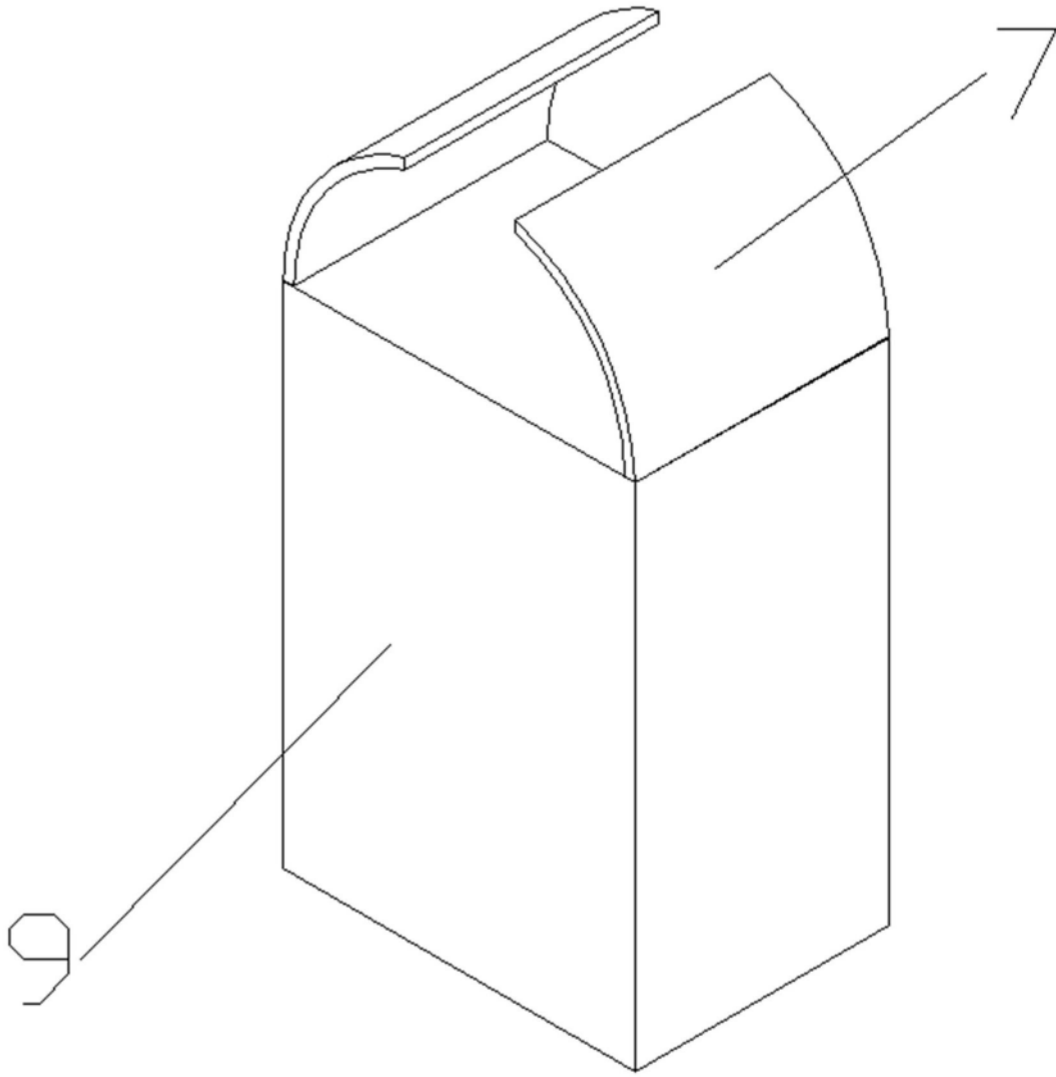


图4

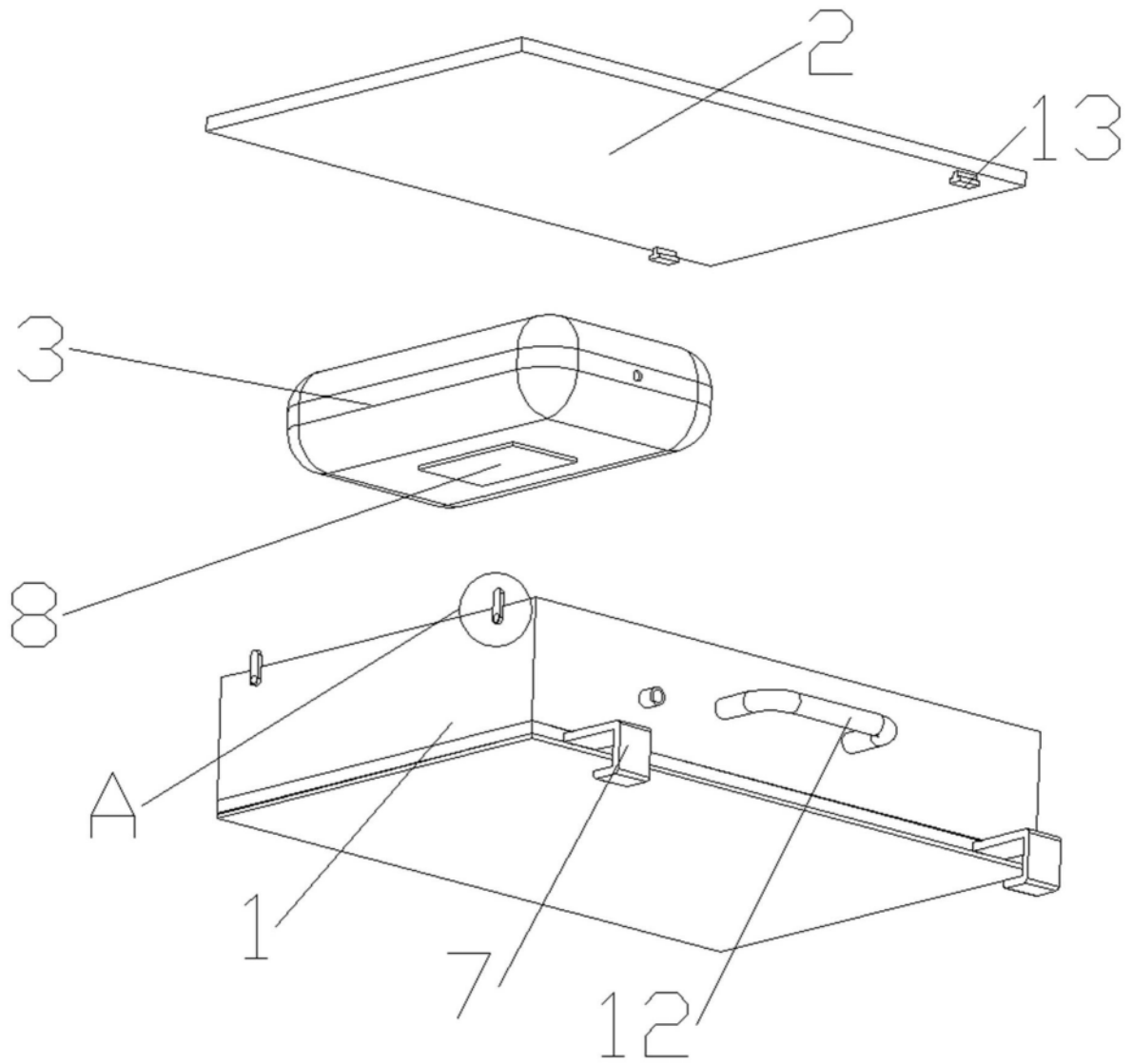


图5

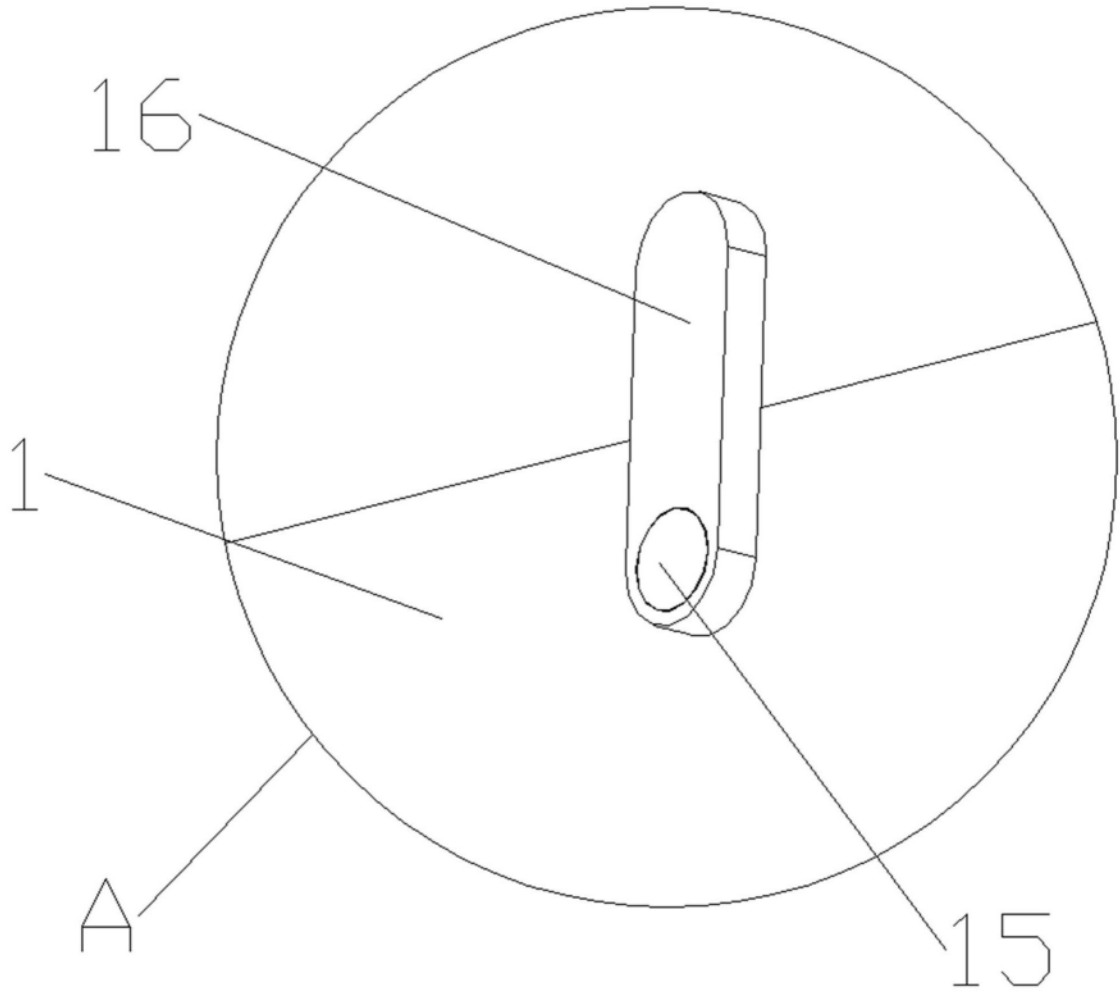


图6