



## (12)发明专利申请

(10)申请公布号 CN 107550002 A

(43)申请公布日 2018.01.09

(21)申请号 201710988882.0

(22)申请日 2017.10.22

(71)申请人 浙江德清麦辰家具有限公司

地址 313200 浙江省湖州市德清县乾元镇  
乾龙中路288号

(72)发明人 商红义

(74)专利代理机构 杭州丰禾专利事务所有限公  
司 33214

代理人 王晓峰

(51) Int. Cl.

A47B 13/08(2006.01)

F16B 12/10(2006.01)

A47B 96/00(2006.01)

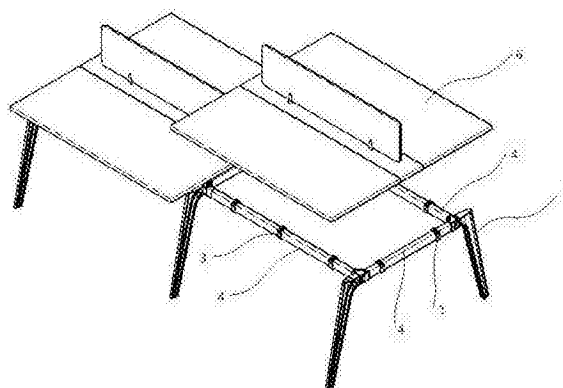
权利要求书1页 说明书4页 附图6页

### (54)发明名称

一种设有下台面连接件的办公桌

### (57)摘要

本发明涉及办公家具的连接技术领域,具体地说,涉及一种设有下台面连接件的办公桌。本发明,包括台面、横梁和桌腿,还包括与台面上侧连接的下台面连接件;下台面连接件包括第一卡件和第二卡件,相对应在第一卡件设有带有卡肋的第一卡扣部和第二卡件设有相应面设有突出的卡台的第二卡扣部,所述横梁位于两第一卡扣部之间,所述相应第二卡扣部位于第一卡扣部内侧或者外侧,第二卡件与第一卡件卡合,所述卡肋与卡台相抵触,使得横梁与台面连接。本发明,通过第一卡件和第二卡件的卡合能够快速固定桌面板和横梁,下台面连接件解开连接件的也很快速方便,因此使得桌面和横梁连接和拆除方便快捷。



1. 一种设有下台面连接件的办公桌,包括台面(6)、横梁(4)和桌腿(5),其特征在于,还包括与台面(6)下侧连接的下台面连接件(3);下台面连接件(3)包括第一卡件(1)、第一卡件(1)包括第一端面(101),第一端面(101)与台面(6)下侧连接,与第一端面(101)连接至少相对设有两个第一卡扣部(102),第一卡扣部(102)竖向设置、其相对面或相背面设有横向的卡肋(103);台面连接件(3)还包括第二卡件(2),第二卡件(2)包括第二端面(201),与第二端面(201)连接设有与第一卡扣部(102)相对应的第二卡扣部(202),第二卡扣部(202)相应面设有突出的卡台(203);所述横梁(4)位于两第一卡扣部(102)之间,所述相应第二卡扣部(202)位于第一卡扣部(102)内侧或者外侧,第二卡件(2)与第一卡件(1)卡合,所述卡肋(103)与卡台(203)相抵触,使得横梁(4)与台面(6)连接。

2. 根据权利要求1所述的设有下台面连接件的办公桌,其特征在于:第一端面(101)上设有连接孔(104),紧固件通过连接孔(104)与台面(6)连接。

3. 根据权利要求2所述的设有下台面连接件的办公桌,其特征在于:连接孔(104)为长圆孔位于相邻第一卡扣部(102)之间或者第一卡扣部(102)外侧设有连接耳(108)上,连接孔(104)位于卡接侧的周围设有凹槽。

4. 根据权利要求1所述的设有下台面连接件的办公桌,其特征在于:第一卡扣部(102)与第二卡扣部(202)相互插接时,卡肋(103)和卡台(203)相互插入方向为斜面,相互拉开方向为直角边或锐角边。

5. 根据权利要求1所述的设有下台面连接件的办公桌,其特征在于:所述卡肋(103)设有多个、其一侧设有加强筋(105),加强筋(105)竖向设置、其上端连接卡肋(103)且向下倾斜设置。

6. 根据权利要求1任一项所述的设有下台面连接件的办公桌,其特征在于:卡肋(103)两侧设有挡板(106),挡板(106)高度与卡肋(103)高度相当,所述挡板(106)防止第一卡件(1)与第二卡件(2)向侧面滑动。

7. 根据权利要求1所述的设有下台面连接件的办公桌,其特征在于:第二卡扣部(202)顶端侧面向两侧延伸设有突出块(204),所述突出块(204)用于将卡合的第二卡件(2)取下时的捏持。

8. 根据权利要求1-7任一项所述的设有下台面连接件的办公桌,其特征在于:办公桌下台面连接件所用材料为增强尼龙或者铝合金。

## 一种设有下台面连接件的办公桌

### 技术领域

[0001] 本发明涉及办公家具的连接技术领域,具体地说,涉及一种设有下台面连接件的办公桌。

### 背景技术

[0002] 众所周知,办公桌是用于办公场所的辅助工具,现有的家办公桌大多采用拼装结构连接,桌腿、横梁和桌面分开运输,然后再拼装组合,现有的横梁和桌面的连接一般采用螺丝直接连接或者在使用角钢分别与横梁和桌面,所以,现有的桌子安装比较复杂,而且办公桌再次需要拆卸时比较麻烦。

### 发明内容

[0003] 针对桌面和横梁连接不方便、拆卸麻烦,本发明提供了一种设有下台面连接件的办公桌解决上述问题。

[0004] 本发明的目的通过以下技术方案实现:

本发明,一种设有下台面连接件的办公桌,包括台面、横梁和桌腿,还包括与台面下侧连接的下台面连接件;下台面连接件包括第一卡件、第一卡件包括第一端面,第一端面与台面下侧连接,与第一端面连接至少相对设有两个第一卡扣部,第一卡扣部竖向设置、其相对面或相背面设有横向的卡肋;台面连接件还包括第二卡件,第二卡件包括第二端面,与第二端面连接设有与第一卡扣部相对应的第二卡扣部,第二卡扣部相应面设有突出的卡台;所述横梁位于两第一卡扣部之间,所述相应第二卡扣部位于第一卡扣部内侧或者外侧,第二卡件与第一卡件卡合,所述卡肋与卡台相抵触,使得横梁与台面连接。

[0005] 进一步地,第一端面上设有连接孔,紧固件通过连接孔与台面连接。

[0006] 进一步地,连接孔为长圆孔位于相邻第一卡扣部之间或者第一卡扣部外侧,连接孔位于卡接侧的周围设有凹槽。

[0007] 进一步地,第一卡扣部与第二卡扣部相互插接时,卡肋和卡台相互插入方向为斜面,相互拉开方向为直角边或锐角边。

[0008] 进一步地,所述卡肋设有多个、其一侧设有加强筋,加强筋竖向设置、其上端连接卡肋且向下倾斜设置。

[0009] 进一步地,卡肋两侧设有挡板,挡板高度与卡肋高度相当,所述挡板防止第一卡件与第二卡件向侧面滑动。

[0010] 进一步地,第二卡扣部顶端侧面向两侧延伸设有突出块,所述突出块用于将卡合的第二卡件取下时的捏持。

[0011] 进一步地,办公桌下台面连接件所用材料为增强尼龙或者铝合金。

[0012] 相比于现有技术,本发明优点在于:

1、本发明的一种设有下台面连接件的办公桌,通过第一卡件和第二卡件的卡合能够快速固定台面和横梁,第一卡件通过粘结或者紧固件与台板连接,连接方便,第一卡件和台

面连接后,第二卡件直接卡箍支架横梁,解开连接件的也很快速方便,因此使得桌面和横梁连接和拆除方便快捷,对于需要移动和重新组装的办公桌十分方便。

[0013] 2、本发明的一种设有下台面连接件的办公桌,连接孔为长圆孔使得连接件具有一定的调整空间,而且通过一个连接件可以固定第一卡件,节省材料。

[0014] 3、本发明的一种设有下台面连接件的办公桌,设有安装耳的连接件外侧开口使得紧固件安装和拆卸更方便,圆孔一侧设有凹槽使得连接件与桌面通过紧固件连接的时候,紧固件头部陷于凹槽内,安装耳在第一卡扣部外侧,也使得横梁与第一卡件的第一端面下侧接触充分。

[0015] 4、本发明的一种设有下台面连接件的办公桌,卡肋一侧的加强筋具有增加卡肋强度,承受更大的作用力,加强筋倾斜设置使得第一卡件和第二卡件卡合时,斜面是的而第二卡合部稍微向外弹性变形,卡件插入更方便容易。

[0016] 5、发明的一种设有下台面连接件的办公桌,卡肋一侧的加强筋为一斜面,对卡肋整体具有加强作用,卡肋和加强筋的横截面呈直角三角形,与第二卡件配合,卡扣牢固。

[0017] 6、发明的一种设有下台面连接件的办公桌,卡肋两侧设有挡板,当第二卡件和第一卡件卡合时,由于卡肋两侧的挡板挡在卡台两侧,使得第二卡件不能横向移动,使得连接件连接更稳定牢固,不易滑开。

[0018] 7、发明的一种设有下台面连接件的办公桌,卡台斜面插入,插入方便阻力小,插入时直到第二端面与横梁底面抵触,横梁被固定,直角边与卡肋配合卡紧,第二卡件不易拉出。

[0019] 8、发明的一种设有下台面连接件的办公桌,第二卡扣部顶端侧面向两侧延伸设有突出块,在取下第二卡件是,捏住突出块两端向外拉使得第二卡扣部向外移动变形,取下第二卡件,突出块结构简单,却能很方便的取下第二卡件。

[0020] 9、发明的一种设有下台面连接件的办公桌,材质为增强尼龙,能完全满足台板和横梁连接的强度,同时下台面连接件为铸造一体成型,承载能力大,可回收利用。

## 附图说明

[0021]

图1为本发明实施例设有若干下台面连接件办公桌的示意图;

图2为本发明实施例去掉台面办公桌的示意图;

图3为图2A部的局部放大图;

图4为本发明实施例连接孔位于下台面连接件中间位置的示意图;

图5为本发明实施例连设有连接耳的下台面连接件的示意图;

图6为本发明实施例第一卡件的示意图。

[0022] 图7为本发明实施例设有连接耳的第一卡件的示意图。

[0023] 图8为本发明实施例第二卡件的示意图。

[0024] 图9为本发明实施例加强筋为斜面的第一卡件示意图。

[0025] 附图标号说明:

101-第一端面、102-第一卡扣部、103-卡肋、104-连接孔、105-加强筋、106挡板、107-凹槽、108-连接耳、201-第二端面、202-第二卡扣部、203-卡台、204-突出块、3-台板、4-横梁、

5-桌腿。

## 具体实施方式

[0026] 下面结合说明书附图和具体的实施例,对本发明作详细描述。

### 实施例

[0027] 如图1、图2、图3所示,包括台面3、横梁4和桌腿5,第一卡件设有第一端面101,第一端面101两端向下竖直设有两个第一卡扣部件102,第一卡扣部102可以在设在第一端面101的两端,也可以设在第一端面101的下侧面;两第一卡扣部102之间设有距离与横梁4宽度相当,第一卡扣部102和第一端面101围成一侧开口的管状,两第一卡扣部102的长度和两者之间的距离可根据所要卡扣的横杆的横截面尺寸而设置,当然所要卡扣的横杆的横截面可以是矩形的也可以是其它形状,当横杆的形状为其他如三角形、圆形的时候可以设置第一卡扣部102内侧的形状使之相适应,从而可以放置所要固定的杆件。

[0028] 如图4-7所示,在一些实施例中,第一端面101为平面,所述第一端面101向第一卡扣部102外侧延伸设有安装耳104,安装耳108设有连接孔104,所述连接孔104为长圆孔,其一端向外开口,在一些实施例中,连接孔104位于两第一卡扣部102之间的第一端面101上,螺钉通过长连接孔104与台面螺纹连接,使得螺钉可以将第一卡件1固定台面3的下侧面上。连接孔104周边设有放置螺钉顶部的凹槽107;第一卡扣部102外侧设有限位的横向卡肋103,卡肋103为一定厚度的横向杆状薄板,其与第一卡扣部102一体成型,相邻卡肋103之间设有一定距离,当然,所述卡肋103之间的距离根据要卡扣的横梁的横截面的需要而定。本实施例中,卡肋103设有三个,两相邻的卡肋103之间加强筋105,加强筋105从下端的卡肋103的根部起延伸到上一个卡肋103的上部附近,当然,卡肋103也可以在卡扣部内侧设置多个,如图9所示,加强筋105为一斜面,其与卡肋103连接的横截面为直角三角形状。

[0029] 如图8所示,相应的,在第二卡件设有两对应的第二卡扣部202和第二端面201,两第二卡扣部202与第二端面201围成上端开口呈U形状,第二卡扣部202内侧各设有三个卡台203,卡台203间距与卡肋103相适应,卡台203上端为斜面,下端为直角边。两第二卡扣部202顶端两侧面设有突出块204,突出块204用于将卡合的卡扣件取下时的捏持部位。第一卡件和第二卡件分别为增强尼龙一体注塑成型。

[0030] 在一些实施例中,使用连接件时,将第一卡件通过螺钉固定在台板底面,然后将需要与台板固定连接的横杆置于两第一卡扣部内侧,扣上第二卡件,卡台203直角边与卡肋103抵触,使横杆固定第一卡件和第二卡件围成的管状之间的位置,卡肋103和卡台203相应设有三个,从而可以调整卡口卡合的深度,以适应相应截面的横杆。卡肋设有斜面的加强筋和卡台斜面相适应,向上推第二卡件时,该两斜面的相互作用使得第二卡件的卡扣部稍微向外变形,卡台向上移动与上一卡肋扣合。去掉第二卡件时,只需向外用力拉第二卡扣部一侧的突出块204,使得卡肋103和卡台204分离,取下第二卡件。

[0031] 当然,卡肋103和卡台203可以设置多个也可以只设置为一个,根据需要的调整卡肋103和卡台203的间距大小。第一卡扣部件102、第二卡扣部件202相应的可以设置两个或两个以上。

[0032] 另外,所述的第一卡扣部和第二卡扣部可以调换位置,即第一卡扣部件设有卡台,

卡台下端为斜面,上端为直角边,相应的第二卡扣部件设有卡肋,卡肋与卡台卡合使得横杆夹在第一卡件、第二卡件之间。

[0033] 同样,第一卡扣部件设有卡台,卡台下端为斜面,上端为直角边,第一卡扣部件与相应的第二卡扣部件之间通过两卡台的直角边卡合。

[0034] 以上示意性地对本发明及其实施方式进行了描述,该描述没有限制性,附图中所示的也只是本发明的实施方式之一,实际的结构并不局限于此。所以,如果本领域的普通技术人员受其启示,在不脱离本发明创造宗旨的情况下,不经创造性地设计出与该技术方案相似的结构方式及实施例,均应属于本发明的保护范围。

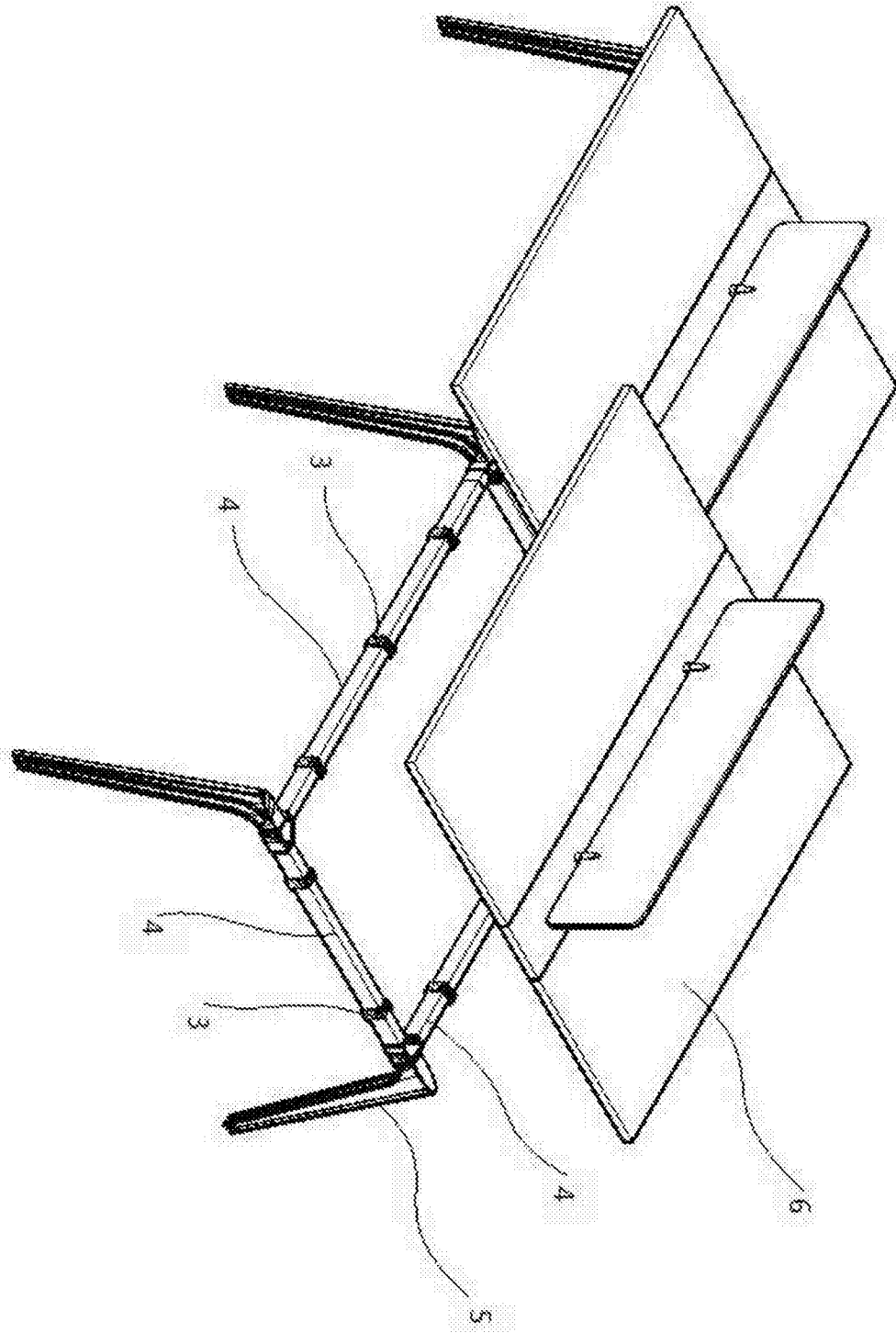


图1

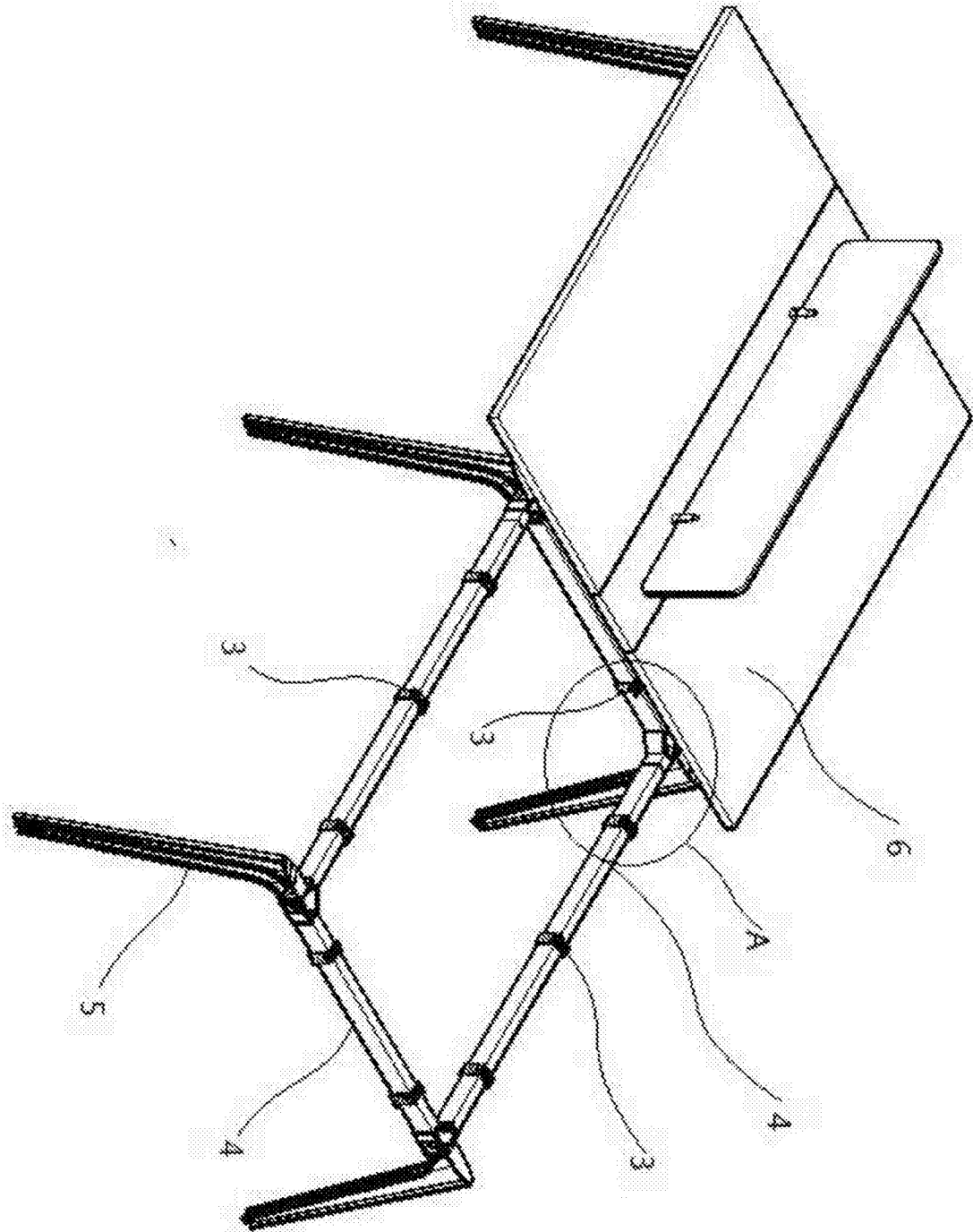


图2

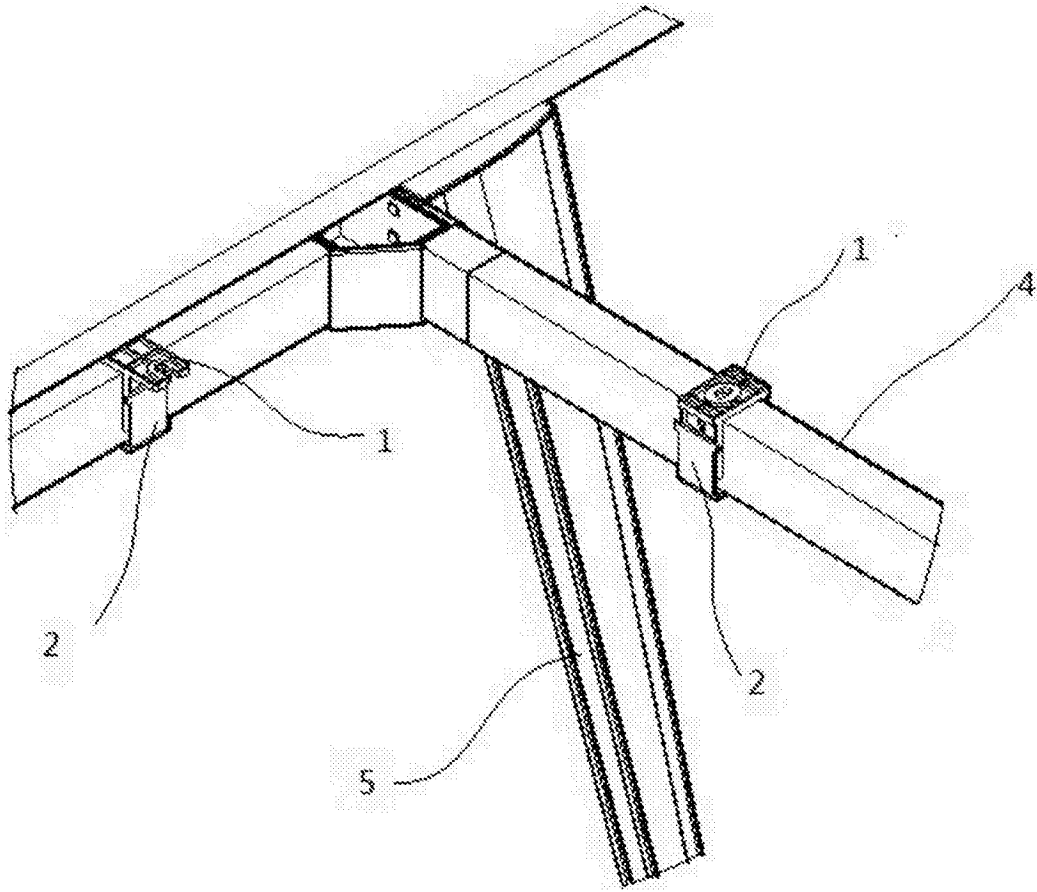


图3

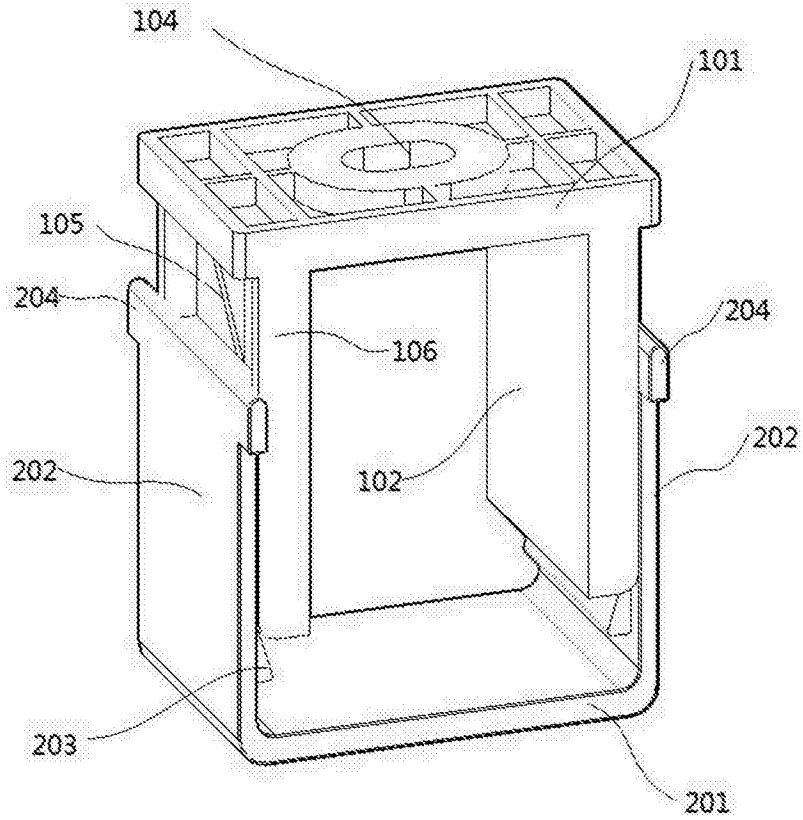


图4

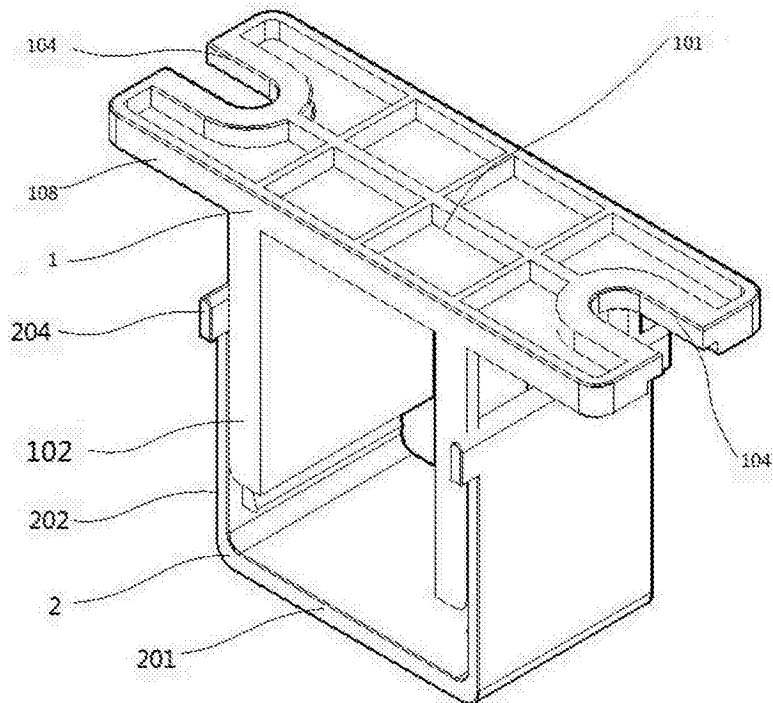


图5

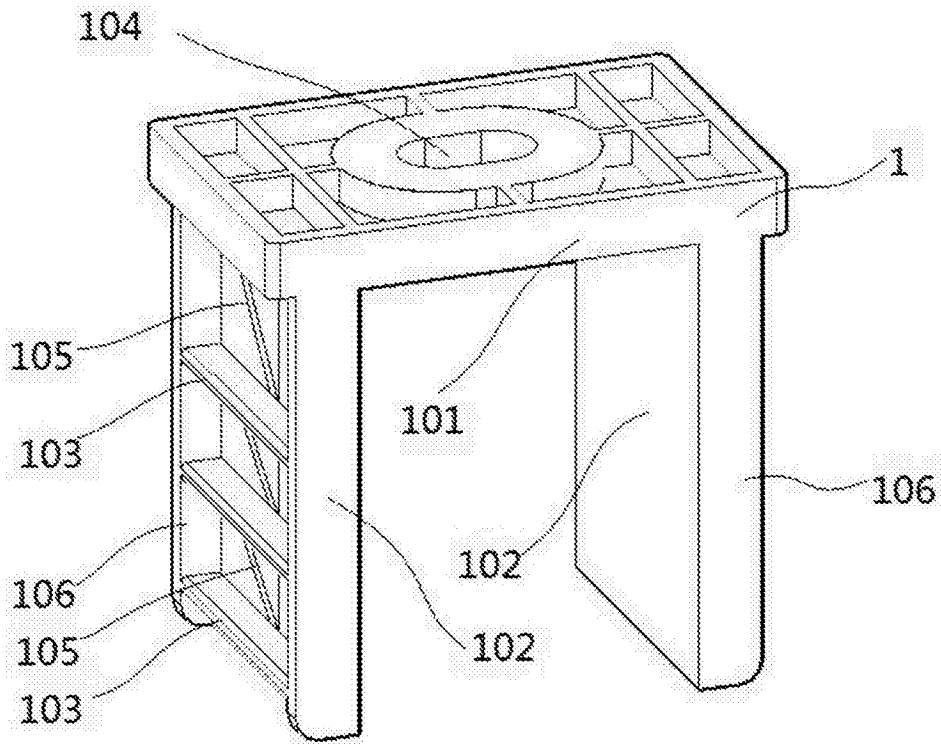


图6

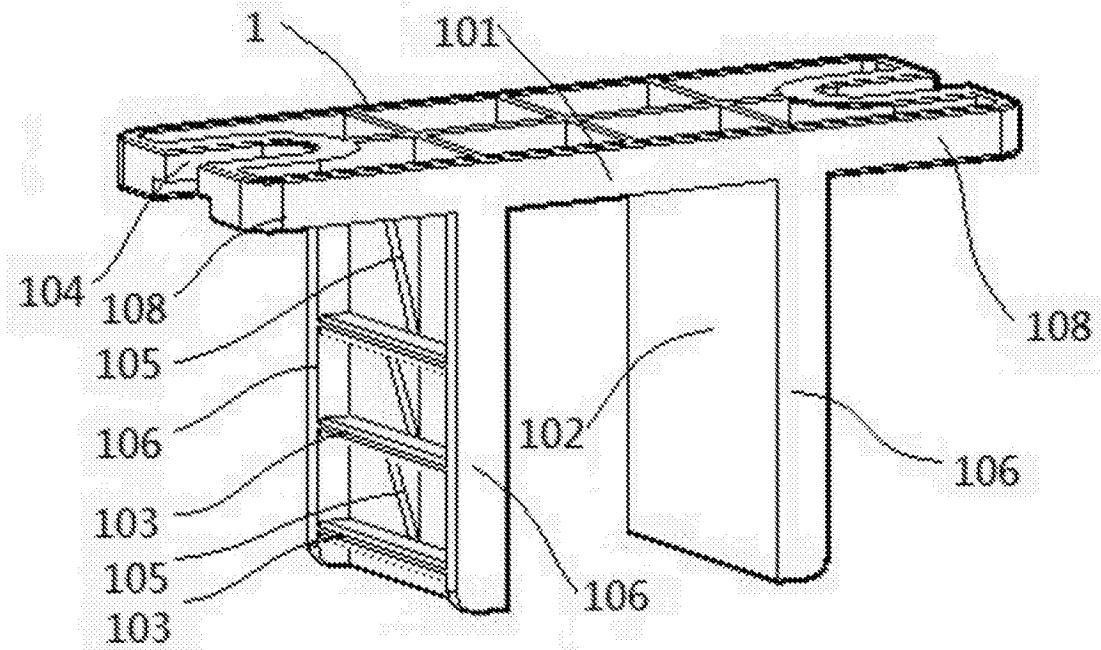


图7

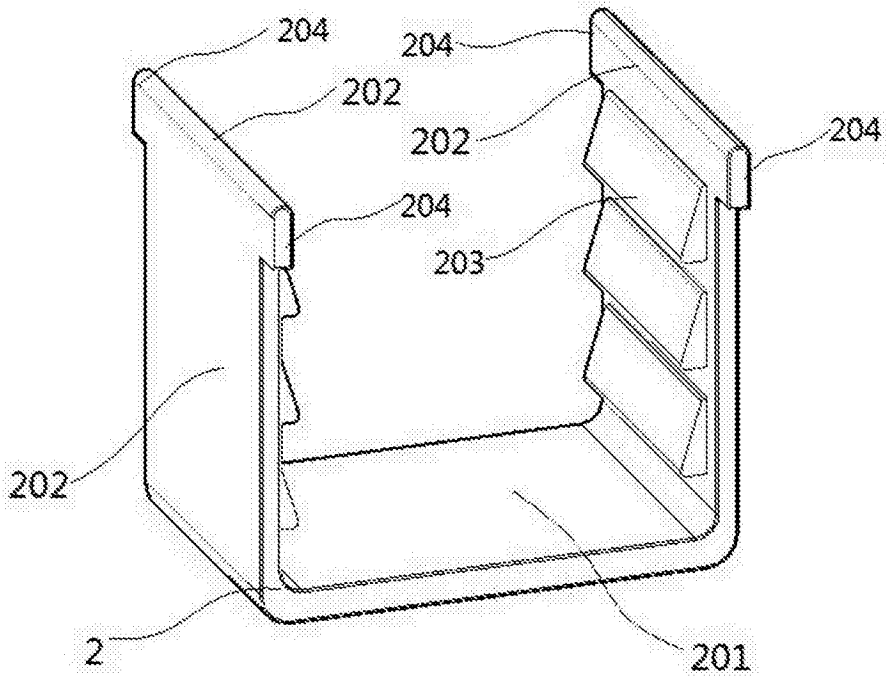


图8

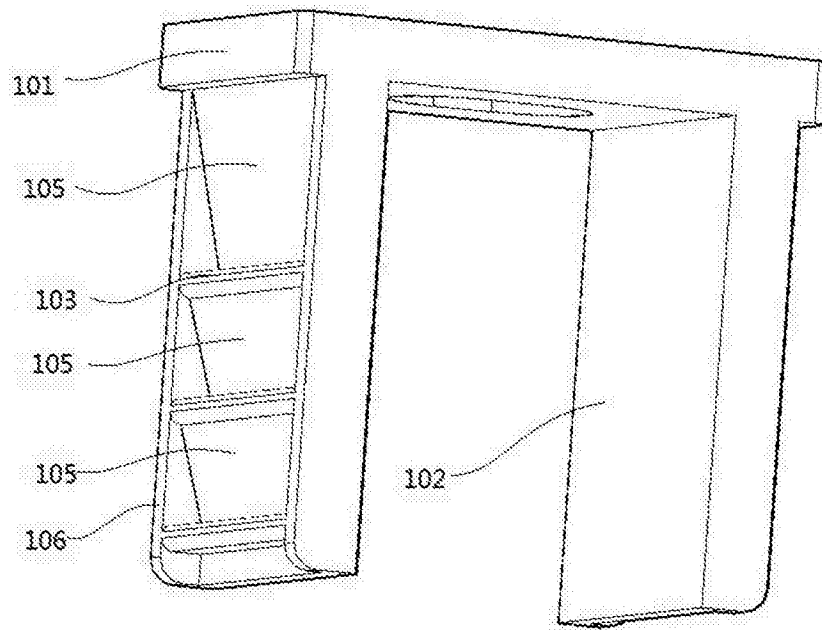


图9