

[19] 中华人民共和国国家知识产权局

[51] Int. Cl.
A21C 9/00 (2006.01)



[12] 发明专利申请公布说明书

[21] 申请号 200710180507.X

[43] 公开日 2008年5月14日

[11] 公开号 CN 101176475A

[22] 申请日 2007.11.9

[21] 申请号 200710180507.X

[71] 申请人 万裕鑫

地址 453600 河南省辉县市城关镇城后东街
十一条91号

[72] 发明人 万裕鑫

[74] 专利代理机构 新乡市平原专利有限责任公司
代理人 毋致善

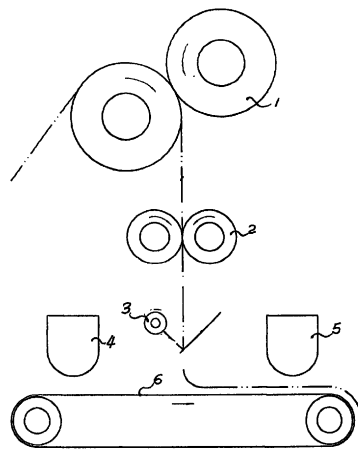
权利要求书1页 说明书1页 附图1页

[54] 发明名称

一种面条机的撒粉装置

[57] 摘要

本发明公开了一种面条机的撒粉装置，涉及一种湿面条的加工设备，本发明的目的是提供一种能在湿面条的上下两面均匀自动撒粉的面条机的撒粉装置。本发明的技术方案是，一种面条机的撒粉装置，包括撒粉斗，在面条机的面刀下方设有传送带，两个撒粉斗分别设在此传送带的上方，且位于面刀的两侧。本发明用于生产生切面。



1、一种面条机的撒粉装置，包括撒粉斗，其特征在于：在面条机的面刀下方设有传送带，两个撒粉斗分别设在此传送带的上方，且位于面刀的两侧。

一种面条机的撒粉装置

技术领域：

本发明涉及一种湿面条的加工设备，特别是一种面条机的撒粉装置。

背景技术：

面条机上出来的湿面条在贮存和销售过程中容易粘连。为了解决这个问题，一般在末道面辊前的面皮的上表面单面撒粉，也可以在切条后用手给面条上撒粉。但上述方法费时费力、撒粉不均匀，防粘连效果不理想。

发明内容：

本发明的目的是提供一种能在湿面条的上下两面均匀自动撒粉的面条机的撒粉装置。本发明的技术方案是，一种面条机的撒粉装置，包括撒粉斗，其特征在于：在面条机的面刀下方设有传送带，两个撒粉斗分别设在此传送带的上方，且位于面刀的两侧。本发明由于在面刀下部设置了传送带和两个撒粉斗，在加工成的湿面条的上下两面均匀涂粉，因而与现有技术比较具有湿面条不易粘连的显著优点。

附图说明：

附图是本发明面条机的撒粉装置结构示意图。

具体实施方式：

结合上述附图对本发明作详细说明，本发明在面刀 2 的下方设有一传送带 6，传送带的宽度大于面辊 1 的宽度，转速等于或略大于面辊 1 的线速度；在面刀 2 的内外两侧的传送带的上方设有两个撒粉斗 4、5，撒粉斗和传送带等宽，端面呈 U 型，斗内转轴上有拨料装置，底部均匀分布漏粉小孔。随着转轴的转动，斗内粉料被匀速拨动，从底部小孔漏出，实现均匀撒粉目的。

如图所示，撒粉斗 4 始终只给传送带的上表面撒粉，湿面条在经过切断装置 3 被定长切断后（或不使用切断装置而不在此处进行定长切断），直接落在运行着的传送带上，传送带上面的粉料被粘附在水平运行的湿面条的底部表面；传送带上的湿面条在运行经过撒粉斗 5 的底部时，又实现了在湿面条的上部表面撒粉。

