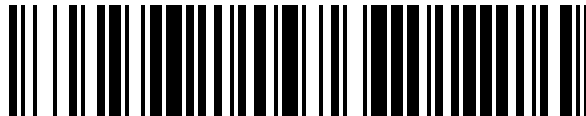


19



OFICINA ESPAÑOLA DE  
PATENTES Y MARCAS

ESPAÑA



11 Número de publicación: **1 295 719**

21 Número de solicitud: 202231561

51 Int. Cl.:

**A44B 11/25** (2006.01)

12

SOLICITUD DE MODELO DE UTILIDAD

U

22 Fecha de presentación:

**23.09.2022**

43 Fecha de publicación de la solicitud:

**02.12.2022**

71 Solicitantes:

**FERNÁNDEZ SALMERÓN, Óscar (100.0%)  
C/ Calafell, 10C  
08850 Gavá (Barcelona) ES**

72 Inventor/es:

**FERNÁNDEZ SALMERÓN, Óscar**

74 Agente/Representante:

**GARCÍA GALLO, Patricia**

54 Título: **Dispositivo de seguridad para hebillas**

**ES 1 295 719 U**

## DESCRIPCIÓN

### Dispositivo de seguridad para hebillas

5

### OBJETO DE LA INVENCION

La invención, tal y como el título de la presente memoria descriptiva establece, un dispositivo de seguridad para hebillas, se trata de una innovación que dentro de las técnicas actuales aporta ventajas desconocidas hasta ahora.

### SECTOR DE LA TÉCNICA

La presente invención se enmarca dentro del sector de mercería y joyería, concretamente en, hebillas, cierres similares para unir correas o similares y para cinturones de seguridad a presión.

### ESTADO DE LA TÉCNICA

20 La presente invención surge a propósito del incremento de los robos de los relojes, pulseras, collares o similares en las calles.

Esto es debido, a que estas prendas disponen de unos medios de sujeción que no logran asegurar completamente las hebillas, que con sólo un simple tirón suelen abrirse muy fácilmente.

En consecuencia, la presente invención presenta un dispositivo de seguridad para hebillas que, mediante una adaptación simple, ofrece mayor seguridad a la sujeción de las correas de los relojes.

30

Actualmente, se desconoce la existencia de ningún dispositivo de seguridad para hebillas, que presente características técnicas estructurales y constitutivas iguales o semejantes a las descritas en esta memoria descriptiva, según se reivindica.

## **DESCRIPCIÓN DE LA INVENCÓN**

Es objeto de la presente invención la creación de un dispositivo de seguridad para  
5 hebillas que aporta una innovación notable dentro de su campo de aplicación en el  
estado de la técnica actual, estando los detalles caracterizadores que lo hacen posible  
convenientemente recogidos en las reivindicaciones finales que acompañan la presente  
descripción.

10 La presente invención se trata de un dispositivo de seguridad para hebillas, el cual se  
compone de un cuerpo de hebilla que dispone de un mecanismo de cierre provisto de  
un alojamiento que recibe a un elemento bloqueador que de forma solidaria con un  
elemento pulsador, accionado desde el exterior, define la condición de cierre seguro o  
liberación de una pulsera o cierre de joya.

15 Esto solventa el inconveniente que se presenta cuando se usa un reloj, joya o similar  
cuya pulsera cuenta con una hebilla que se puede abrir con tan solo un tirón.

Este dispositivo de seguridad, es apto, por lo tanto, para usarlo en las bandas de reloj  
20 de metal, sin alterar su diseño. También se puede aplicar a otro tipo de joyas como  
pulseras, collares o similares.

Para ello, este dispositivo de seguridad cuenta con un elemento de bloqueo adaptado  
en el mecanismo de cierre que no permite la apertura fácil de la hebilla.

25 Para usarlo, tan solo se tendrá que poner la correa sobre la muñeca, cerrar la hebilla e  
insertar el elemento de bloqueo en el pequeño orificio del costado de la hebilla, el cual,  
mediante una tapa decorativa, queda encubierto y muy discreto, para no deslucir el  
diseño del cierre, después, para abrirlo, solo se deberá presionar el centro de la tapa  
30 con un pulsador que libera inmediatamente el dispositivo de seguridad para hebillas.

Es por ello que el dispositivo de seguridad para hebillas, presenta una innovación de  
características desconocidas hasta ahora para el fin a que se destina, razones que  
unidas a su utilidad práctica, la dotan de fundamento suficiente para obtener el privilegio  
35 de exclusividad que se solicita.

5 **EXPLICACIÓN DE LAS FIGURAS**

Para completar la descripción que se está realizando y con objeto de ayudar a la mejor comprensión de las características de la invención, se acompaña a la presente memoria descriptiva, como parte integrante de la misma, de unas figuras en las que, con carácter  
10 ilustrativo y no limitativo, se han representado lo siguiente.

La figura 1, corresponde con una vista en perspectiva de un mecanismo de cierre (2).

La figura 2, corresponde con una vista en perspectiva de un mecanismo de cierre (2)  
15 acoplado a dos porciones (A) que conforman la correa de un reloj.

La figura 3, corresponde con una vista en perspectiva de un dispositivo de seguridad para hebillas.

20 La figura 4, corresponde con una vista en perspectiva de un elemento pulsador (5).

**REALIZACIÓN PREFERENTE DE LA INVENCÓN.**

25 Es objeto de la presente invención, un dispositivo de seguridad para hebillas, que aporta una innovación notable dentro de su campo de aplicación, estando los detalles caracterizadores que lo hacen posible, convenientemente recogidos en las reivindicaciones.

30 El dispositivo de seguridad para hebillas posee un cuerpo de hebilla (1) que dispone de un mecanismo de cierre (2) provisto de un alojamiento (3) que recibe a un elemento bloqueador (4) comandado por un elemento pulsador (5), accionado desde el exterior, define la condición de cierre seguro o liberación de una pulsera.

En un modo de realización preferente, el cuerpo de hebilla (1) es del tipo constituido por la unión mediante un eje (1.1) en común de dos piezas planas (1.2) que acopladas a otras dos piezas de enganche (1.3) con pestañas laterales (1.4) que de forma articulada se encastran entre sí, determinando el mecanismo de cierre (2) del cuerpo de la hebilla (1), que por sus extremos libres (B), se une a dos porciones (A) que conforman la correa de un reloj, de tal manera que el mecanismo de cierre (2) del cuerpo de hebilla (1) es susceptible a ajustar y asegurar la mencionada correa de un reloj alrededor de la muñeca de un usuario.

10 En un modo de realización preferente, el alojamiento (3) está destinado a dejar pasar al elemento bloqueador (4), estando provisto dicho alojamiento (3) de un mecanismo de retención y liberación interno, que retiene o libera al mencionado elemento bloqueador (4), en correspondencia al accionamiento de un usuario.

15 En el modo de realización preferente, el alojamiento (3) es un cuerpo cilíndrico, delgado, hueco y alargado que está presente de forma transversal entre una de las pestañas laterales (1.4) de las dos piezas de enganche (1.3), que al ser encastradas dichas pestañas laterales (1.4) presentan dos orificios (6) de acceso coincidentes, por donde se ha introducir el elemento bloqueador (4).

20

Preferentemente, el elemento bloqueador (4) es del tipo perno cuyo vástago (4.1) es apropiado a ser retenido en el alojamiento (3), en tanto que la cabeza (4.2) es plana y dimensionalmente apropiada a encajar solidariamente entre los dos orificios (6), definiendo una tapa solapada, donde dicha cabeza (4.2) presenta una figura decorativa impresa, en cuyo centro dispone de un rehundido que al ser punzado por el elemento pulsador (5) provoca la liberación del elemento bloqueador (4), de tal manera que se pueda abrir el cuerpo de hebilla (1).

25

Generalmente, el elemento pulsador (5) es un cuerpo rígido, de material metálico o plástico, que presenta una cabeza decorativa (5.1) con un brazo alargado (5.2) de punta libre (5.3) que al ser posicionada y empujada sobre el rehundido de la cabeza (4.2) del elemento bloqueador (4) permite que el mecanismo de cierre (2) libere a dicho elemento bloqueador (4), de tal manera que el usuario lo pueda extraer y abrir al cuerpo de hebilla (1).

35

Descrita suficientemente la naturaleza de la presente invención, así como la manera de ponerla en práctica, no se considera necesario hacer más extensa su explicación para que cualquier experto en la materia comprenda su alcance y las ventajas que de ella se derivan, haciéndose constar que, dentro de su esencialidad, podrá ser llevada a la  
5 práctica en otros modos de realización que difieran en detalle de la indicada a título de ejemplo, y a las cuales alcanzará igualmente la protección que se recaba siempre que no se altere, cambie o modifique su principio fundamental.

**REIVINDICACIONES**

1. Dispositivo de seguridad para hebillas, caracterizado porque comprende un  
5 cuerpo de hebilla (1) que dispone de un mecanismo de cierre (2) provisto de un alojamiento (3) que recibe a un elemento bloqueador (4) que es comandado por un elemento pulsador (5), accionado desde el exterior.
2. Dispositivo de seguridad para hebillas, según la reivindicación 1, caracterizado  
10 porque el cuerpo de hebilla (1) es del tipo constituida por la unión mediante un eje (1.1) en común de dos piezas planas (1.2) que acopladas a otras dos piezas de enganche (1.3) con pestañas laterales (1.4) que de forma articulada se encastran entre sí, determinando el mecanismo de cierre (2) del cuerpo de hebilla (1), que por sus extremos libres (B), se une a dos porciones (A) que conforman la correa de un reloj.
- 15
3. Dispositivo de seguridad para hebillas, según la reivindicación 1, caracterizado porque el alojamiento (3) está destinado a dejar pasar al elemento bloqueador (4), estando provisto dicho alojamiento (3) de un mecanismo de retención y liberación interno, que retiene o libera al mencionado elemento bloqueador (4), en  
20 correspondencia al accionamiento de un usuario.
4. Dispositivo de seguridad para hebillas, según las reivindicaciones 2 y 3, caracterizado porque el alojamiento (3) es un cuerpo cilíndrico, delgado, hueco y alargado que está presente de forma transversal entre una de las pestañas laterales  
25 (1.4) de las dos piezas de enganche (1.3), que al ser encastradas dichas pestañas laterales (1.4) presentan dos orificios (6) de acceso coincidentes, por donde se ha introducir el elemento bloqueador (4).
5. Dispositivo de seguridad para hebillas, según las reivindicaciones 1, 3 y 4,  
30 caracterizado porque el elemento bloqueador (4) es del tipo perno cuyo vástago (4.1) es apropiado a ser retenido en el alojamiento (3), en tanto que la cabeza (4.2) es plana y dimensionalmente apropiada a encajar solidariamente entre los dos orificios (6), definiendo una tapa solapada, donde dicha cabeza (4.2) presenta una figura decorativa impresa, en cuyo centro dispone de un rehundido que al ser punzado por el elemento

pulsador (5) provoca la liberación del elemento bloqueador (4), de tal manera que se pueda abrir el cuerpo de hebilla (1).

6. Dispositivo de seguridad para hebillas, según la reivindicación 5, caracterizado porque el elemento pulsador (5) es un cuerpo rígido, que presenta una cabeza decorativa (5.1) con un brazo alargado (5.2) de punta libre (5.3).

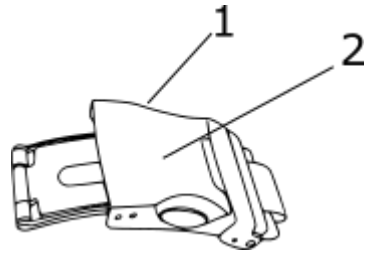


Figura 1

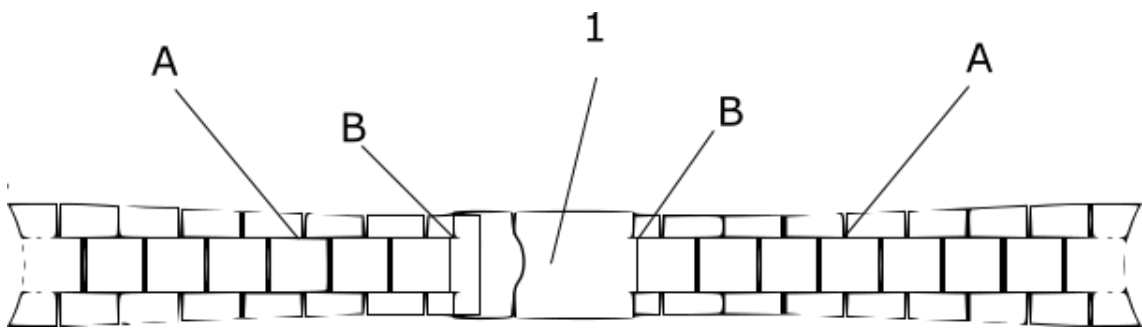


Figura 2

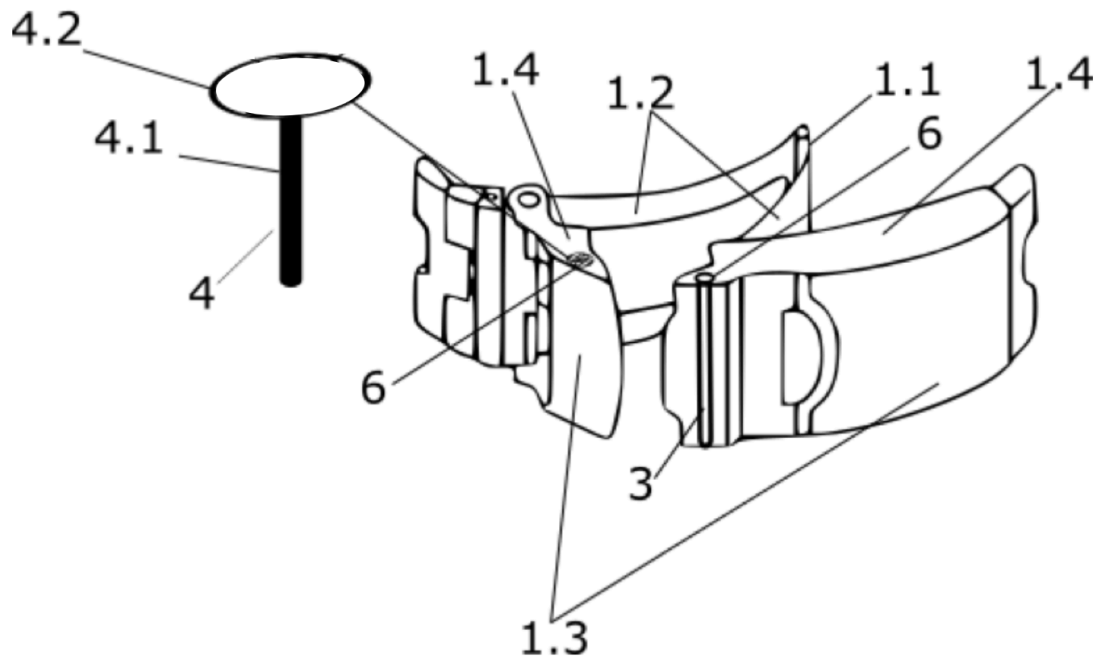


Figura 3

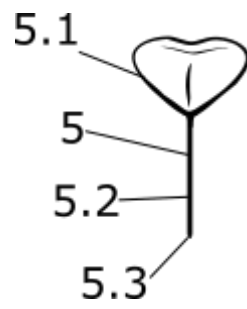


Figura 4