



(12) 实用新型专利

(10) 授权公告号 CN 218751998 U

(45) 授权公告日 2023. 03. 28

(21) 申请号 202223014100.9

(22) 申请日 2022.11.11

(73) 专利权人 深圳市金木源包装制品有限公司

地址 518000 广东省深圳市龙华新区观澜
街道牛湖社区新湖路300055号

(72) 发明人 苏阳 周言松 熊政林

(74) 专利代理机构 深圳市中科创为专利代理有
限公司 44384

专利代理师 徐方星 彭涛

(51) Int. Cl.

B65D 6/34 (2006.01)

B65D 25/24 (2006.01)

B65D 25/00 (2006.01)

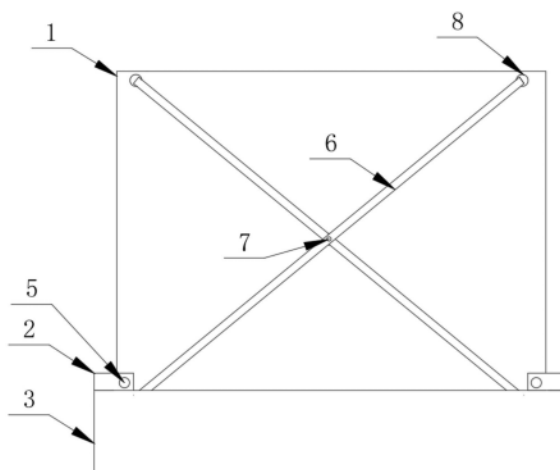
权利要求书1页 说明书3页 附图2页

(54) 实用新型名称

具有防撞缓冲结构的环保包装箱

(57) 摘要

本实用新型涉及一种具有防撞缓冲结构的环保包装箱,包括箱体,所述箱体前后两侧分别设置有交叉杆,所述箱体侧一侧设置有两个交叉杆,两个所述交叉杆交叉连接,所述箱体下方设置有底板,所述底板底部设置有放置槽,所述箱体底部设置在放置槽内,所述放置槽内底部固定设置有缓冲块,所述缓冲块与所述箱体固定连接,交叉杆通过缓冲机构与所述箱体固定连接。本实用新型的具有防撞缓冲结构的环保包装箱通过设置的交叉杆、伸缩杆、第一缓冲弹簧和第二缓冲弹簧等结构,当箱体外侧发生碰撞时,交叉杆收到外力的作用力,在第一缓冲弹簧和第二缓冲弹簧等结构的作用下,能够对作用力进行缓冲,防止箱体受力过大造成损坏,保护了箱体。



1. 一种具有防撞缓冲结构的环保包装箱,其特征在于:包括箱体,所述箱体前后两侧分别设置有交叉杆,所述箱体侧一侧设置有两个交叉杆,两个所述交叉杆交叉连接,所述箱体下方设置有底板,所述底板底部设置有放置槽,所述箱体底部设置在放置槽内,所述放置槽内底部固定设置有缓冲块,所述缓冲块与所述箱体固定连接,交叉杆通过缓冲机构与所述箱体固定连接。

2. 根据权利要求1所述的具有防撞缓冲结构的环保包装箱,其特征在于:两个所述交叉杆间通过螺钉固定。

3. 根据权利要求2所述的具有防撞缓冲结构的环保包装箱,其特征在于:所述底板顶部两侧分别固定设置有U形定位板,所述U形定位板卡设置所述箱体外侧,所述U形定位板通过定位点胶片固定在所述箱体外侧。

4. 根据权利要求3所述的具有防撞缓冲结构的环保包装箱,其特征在于:所述缓冲机构包括连接块,所述连接块设置有两个,其中一个所述连接块与所述箱体固定连接,另一个所述连接块与所述交叉杆固定连接,连接块内侧开设有滑槽,所述滑槽内滑动设置有两个滑块,两个所述滑块间固定设置有伸缩杆,所述伸缩杆上套设有第一缓冲弹簧,所述滑块侧壁设置有第一销轴,所述第一销轴通过连接杆连接有第二销轴,两个所述第二销轴间固定连接第二缓冲弹簧。

5. 根据权利要求4所述的具有防撞缓冲结构的环保包装箱,其特征在于:所述连接块侧壁设置有连接胶片,所述连接块通过连接胶片固定。

6. 根据权利要求5所述的具有防撞缓冲结构的环保包装箱,其特征在于:两个所述连接块间固定连接伸缩柱,所述伸缩柱设置有两个,两个所述伸缩柱分别固定设置在所述连接块的两侧。

具有防撞缓冲结构的环保包装箱

技术领域

[0001] 本实用新型涉及包装箱技术领域,尤其涉及一种具有防撞缓冲结构的环保包装箱。

背景技术

[0002] 包装箱主要是为了便于运输装卸和仓贮,一般用木箱和瓦楞实木托盘,也有采用锡桶或白铁桶的。采用的标准是GB/T 7284-1998框架木箱国标起草单位。根据被运输或装载的物品特性,采用国家标准保护,蜂窝纸箱以蜂窝纸板冲压、裁切、粘贴制成,纸板接口处粘贴纸护角用以加强。可根据实际需求设计成整体式、组合式(可拆卸)、集成底托式等不同配置,更利于搬运、装卸。

[0003] 市面上的一些环保包装箱的防撞缓冲效果不佳,箱子碰撞后容易发生损坏,因此本实用新型提出了一种具有防撞缓冲结构的环保包装箱以解决上述问题。

实用新型内容

[0004] 本实用新型针对现有技术存在的不足,提供了一种具有防撞缓冲结构的环保包装箱,具体技术方案如下:

[0005] 本实用新型提供了一种具有防撞缓冲结构的环保包装箱,包括箱体,所述箱体前后两侧分别设置有交叉杆,所述箱体侧一侧设置有两个交叉杆,两个所述交叉杆交叉连接,所述箱体下方设置有底板,所述底板底部设置有放置槽,所述箱体底部设置在放置槽内,所述放置槽内底部固定设置有缓冲块,所述缓冲块与所述箱体固定连接,交叉杆通过缓冲机构与所述箱体固定连接。

[0006] 优选的,两个所述交叉杆间通过螺钉固定。

[0007] 优选的,所述底板顶部两侧分别固定设置有U形定位板,所述U形定位板卡设置所述箱体外侧,所述U形定位板通过定位点胶片固定在所述箱体外侧。

[0008] 优选的,所述缓冲机构包括连接块,所述连接块设置有两个,其中一个所述连接块与所述箱体固定连接,另一个所述连接块与所述交叉杆固定连接。连接块内侧开设有滑槽,所述滑槽内滑动设置有两个滑块,两个所述滑块间固定设置有伸缩杆,所述伸缩杆上套设有第一缓冲弹簧,所述滑块侧壁设置有第一销轴,所述第一销轴通过连接杆连接有第二销轴,两个所述第二销轴间固定连接第二缓冲弹簧。

[0009] 优选的,所述连接块侧壁设置有连接胶片,所述连接块通过连接胶片固定。

[0010] 优选的,两个所述连接块间固定连接有伸缩柱,所述伸缩柱设置有两个,两个所述伸缩柱分别固定设置在所述连接块的两侧。

[0011] 本实用新型与现有技术相比具有的有益效果是:

[0012] 通过设置的交叉杆、伸缩杆、第一缓冲弹簧和第二缓冲弹簧等结构,当箱体外侧发生碰撞时,交叉杆收到外力的作用力,在第一缓冲弹簧和第二缓冲弹簧等结构的作用下,能够对作用力进行缓冲,防止箱体受力过大造成损坏,保护了箱体,解决了现有的环保包装箱

防撞缓冲效果不佳,箱子碰撞后容易发生损坏的问题。

[0013] 通过设置的U形定位板和定位点胶片等结构,U形定位板卡设置箱体外侧,再通过定位点胶片固定在箱体外侧,能够加强底板与箱体之间的连接稳定性;设置的连接胶片和定位点胶片,便于安装拆卸。

附图说明

[0014] 附图用来提供对本实用新型的进一步理解,并且构成说明书的一部分,与本实用新型的实施例一起用于解释本实用新型,并不构成对本实用新型的限制。在附图中:

[0015] 图1为本实用新型提出的一种具有防撞缓冲结构的环保包装箱的主视图。

[0016] 图2为本实用新型提出的一种具有防撞缓冲结构的环保包装箱的结构示意图。

[0017] 图3为本实用新型提出的一种具有防撞缓冲结构的环保包装箱中缓冲机构的主视图。

[0018] 图4为本实用新型提出的一种具有防撞缓冲结构的环保包装箱中缓冲机构的的结构示意图。

具体实施方式

[0019] 下面将结合本实用新型实施例中的附图,对本实用新型实施例中的技术方案进行清楚、完整地描述,显然,所描述的实施例仅仅是本实用新型一部分实施例,而不是全部的实施例。基于本实用新型中的实施例,本领域普通技术人员在没有做出创造性劳动前提下所获得的所有其他实施例,都属于本实用新型保护的范围。

[0020] 请参阅图1-4,本实用新型提供一种具有防撞缓冲结构的环保包装箱,包括箱体1,箱体1前后两侧分别设置有交叉杆6,箱体1侧一侧设置有两个交叉杆6,两个交叉杆6交叉连接,箱体1下方设置有底板3,底板3底部设置有放置槽,箱体1底部设置在放置槽内,放置槽内底部固定设置有缓冲块4,缓冲块4与箱体1固定连接,交叉杆6通过缓冲机构8与箱体1固定连接,两个交叉杆6间通过螺钉7固定,缓冲机构8包括连接块82,连接块82设置有两个,其中一个连接块82与箱体1固定连接,另一个连接块82与交叉杆6固定连接,连接块82内侧开设有滑槽84,滑槽84内滑动设置有两个滑块85,两个滑块85间固定设置有伸缩杆86,伸缩杆86上套设有第一缓冲弹簧87,滑块85侧壁设置有第一销轴88,第一销轴88通过连接杆89连接有第二销轴83,两个第二销轴83间固定连接有第二缓冲弹簧80。

[0021] 通过设置的交叉杆6、伸缩杆86、第一缓冲弹簧87和第二缓冲弹簧80等结构,当箱体1外侧发生碰撞时,交叉杆6收到外力的作用力,在第一缓冲弹簧87和第二缓冲弹簧80等结构的作用下,能够对作用力进行缓冲,防止箱体1受力过大造成损坏,保护了箱体,解决了现有的环保包装箱防撞缓冲效果不佳,箱子碰撞后容易发生损坏的问题;

[0022] 进一步地,底板3顶部两侧分别固定设置有U形定位板2,U形定位板2卡设置箱体1外侧,U形定位板2通过定位点胶片5固定在箱体1外侧,连接块82侧壁设置有连接胶片81,连接块82通过连接胶片81固定

[0023] 通过设置的U形定位板2和定位点胶片5等结构,U形定位板2卡设置箱体1外侧,再通过定位点胶片5固定在箱体1外侧,能够加强底板3与箱体1之间的连接稳定性;设置的连接胶片81和定位点胶片5,便于安装拆卸;

[0024] 进一步地,两个连接块82间固定连接有伸缩柱9,伸缩柱9设置有两个,两个伸缩柱9分别固定设置在连接块82的两侧。

[0025] 通过设置的伸缩柱9,保证两个连接块82在水平方向上不会发生相对移动;

[0026] 本实用新型的工作原理和使用方法:

[0027] 使用时,当箱体1外侧发生碰撞时,交叉杆6收到外力的作用力,在第一缓冲弹簧87和第二缓冲弹簧80等结构的作用下,能够对作用力进行缓冲,防止箱体1受力过大造成损坏,保护了箱体,解决了现有的环保包装箱防撞缓冲效果不佳,箱子碰撞后容易发生损坏的问题;U形定位板2卡设置箱体1外侧,再通过定位点胶片5固定在箱体1外侧,能够加强底板3与箱体1之间的连接稳定性;设置的连接胶片81和定位点胶片5,便于安装拆卸,通过设置的伸缩柱9,保证两个连接块82在水平方向上不会发生相对移动。

[0028] 本实用新型未详述之处,均为本领域技术人员的公知技术。

[0029] 尽管已经示出和描述了本实用新型的实施例,对于本领域的普通技术人员而言,可以理解在不脱离本实用新型的原理和精神的情况下可以对这些实施例进行多种变化、修改、替换和变型,本实用新型的范围由所附权利要求及其等同物限定。

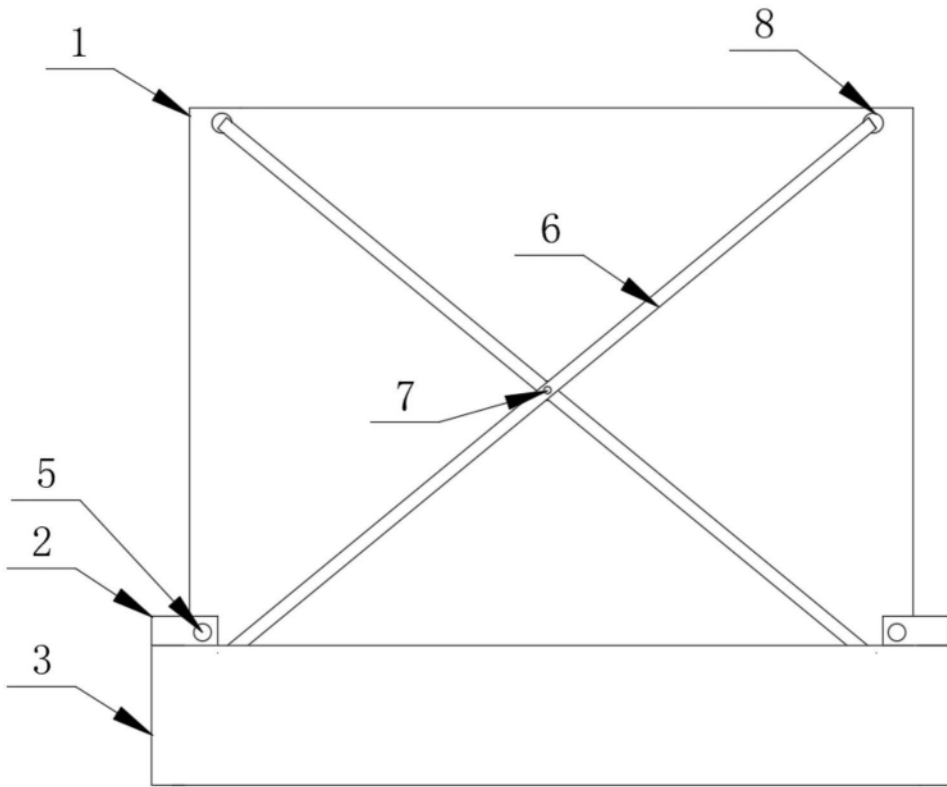


图1

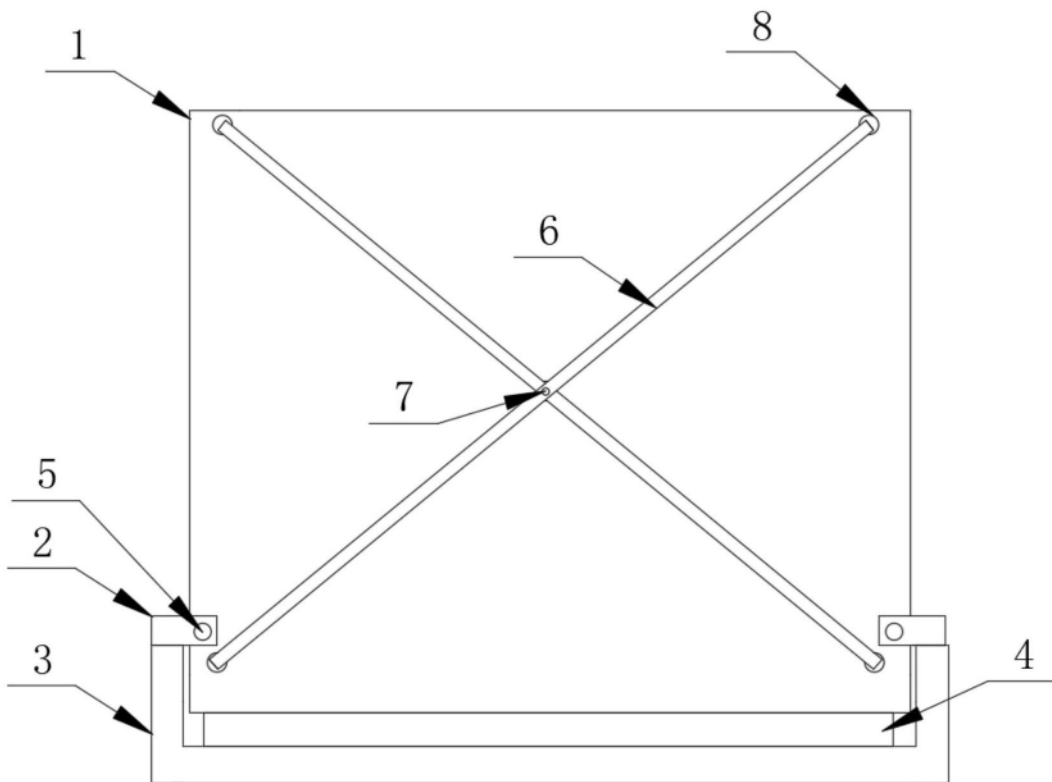


图2

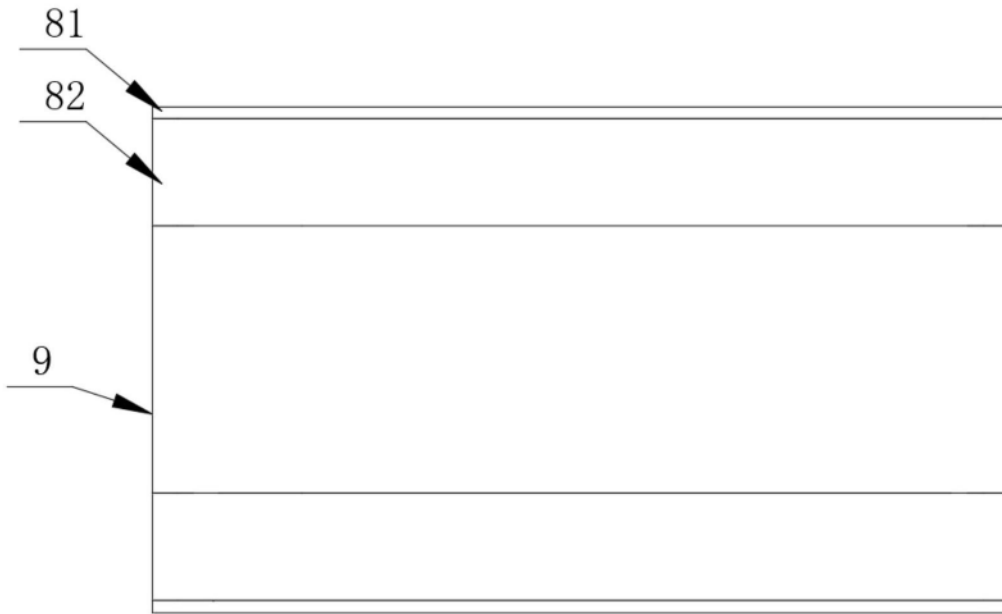


图3

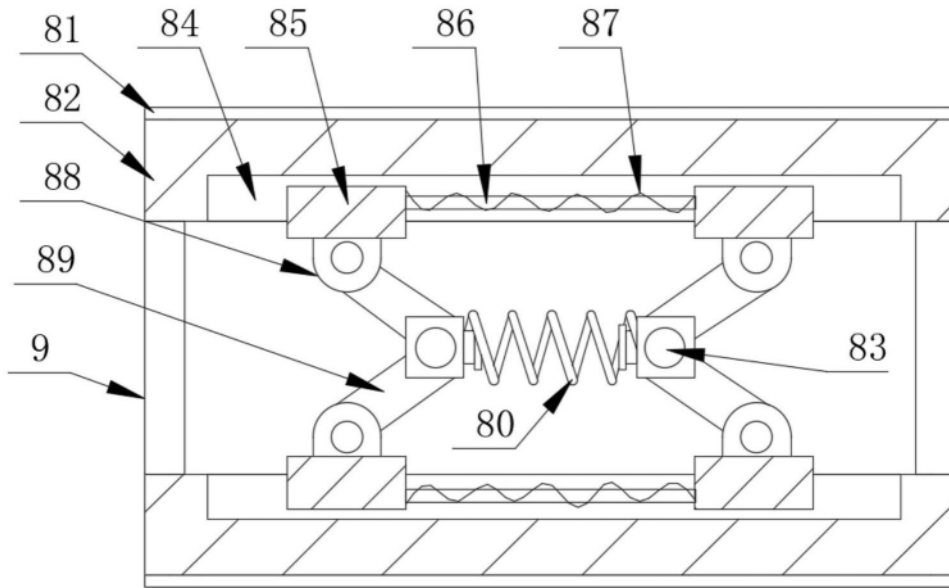


图4