

RZECZPOSPOLITA
POLSKA



Urząd Patentowy
Rzeczypospolitej Polskiej

(12) **OPIS OCHRONNY**
WZORU UŻYTKOWEGO (19) **PL** (11) **70242**

(21) Numer zgłoszenia: **125387**

(13) **Y1**

(51) Int.Cl.
E01B 7/02 (2006.01)

(22) Data zgłoszenia: **25.07.2016**

(54)

Płyta ślizgowa z rolkowym prowadzeniem dla iglicy

(43) Zgłoszenie ogłoszono:

29.01.2018 BUP 03/18

(45) O udzieleniu prawa ochronnego ogłoszono:

28.09.2018 WUP 09/18

(73) Uprawniony z prawa ochronnego:

**KUŹNIA ZAWADZKIE SPÓŁKA
Z OGRANICZONĄ ODPOWIEDZIALNOŚCIĄ,
Zawadzkie, PL**

(72) Twórca(y) wzoru użytkowego:

**SŁAWOMIR DOMBROWSKI, Zawadzkie, PL
TOMASZ LALEK, Zawadzkie, PL**

PL 70242 Y1

Opis wzoru

Płyta ślizgowa z rolkowym prowadzeniem dla iglicy stanowi wyposażenie rozjazdów kolejowych i jest przeznaczona do zmniejszania oporów w trakcie otwierania i zamykania iglicy.

Znane jest rolkowe urządzenie dla zwrotnic według opisu europejskiego patentu EP 0851063. Konstrukcja urządzenia ma korpus o kształcie w przekroju litery U, w którym umieszczone są jedna, dwie lub trzy poziome rolki. Prostokątna, pozioma podstawa korpusu ma prostopadłe ściany boczne, w których są zamocowane osie rolek i jest osadzona na czworokątnej płycie nośnej. Pomiedzy korpusem a płytą są przekładki dystansowe tak dobrane, że pobocznicze rolek znajdują się powyżej powierzchni siodełka ślizgowego.

W czasie gdy iglica przylega do opornicy, jej stopa jest oparta na siodełkach podkładek ślizgowych, a gdy odsuwa się od opornicy zaczyna przetaczać się na rolkach aż do całkowitego wsparcia na nich w skrajnej pozycji.

Inne znane rozwiązanie, prowadzące do zmniejszenia oporów ruchu iglicy jest przedstawione w opisie ochronnym wzoru użytkowego PL 67192 zawiera również korpus z obrotowo ułożyskowanymi rolkami. Korpus ma postać pojedynczej płyty, w której sztywno są osadzone dwie osie mające po obu stronach korpusu czopy. Na czopach są osadzone obrotowo dwie pary rolek. Końce korpusu są zaopatrzone w ucha w kształcie widełek. W czopach są osadzone śruby z podkładkami stanowiące ograniczniki poosiowego ruchu rolek. Pomiedzy rolkami korpusu są przytwierdzone płytki osłonowe.

Jeszcze inne rozwiązanie pokazane w opisie patentu PL 177 091. Przedstawione tam „Urządzenie rolkowe” ma uchwyt zawierający umieszczone wzdłuż drogi przestawiania elementy rolkowe. Uchwyt jest podparty przez elastyczną podporę, która w stanie nieobciążonym ma postać klina, którego wysokość od strony iglicy zwrotnicy jest mniejsza od obszaru leżącego w oddaleniu przy opornicy, a w stanie obciążonym wysokość podpory jest w przybliżeniu jednakowa. Elastyczna podpora jest wykonana z materiału elastomerycznego i jest od strony iglicy zwrotnicy zaopatrzona w zespół usztywniający, który ma mechaniczne własności sprężynujące.

Płyta ślizgowa według wzoru użytkowego ma korpus rolkowy o podstawie usytuowanej równolegle do powierzchni siodełka iglicy oraz płytę podporową. Korpus jest obrotowo zawieszony na sworzniu umocowanym równolegle do płyty ślizgowej na prostopadłym wsporniku tak, że dolna powierzchnia korpusu jest usytuowana w odległości około 1 mm nad powierzchnią płyty podporowej.

Korzystnie gdy w płycie podporowej są kanaliki dla odwodnienia, a otwory mocujące tę płytę do płyty ślizgowej miały kształt podłużny.

Korzystnie gdy otwory dla śrub mocujących płytę podporową do płyty ślizgowej mają kształt podłużny. Korpus rolkowy zawiera 3 rolki umieszczone w jednym rzędzie.

Inna postać wzoru zawiera 6 rolek umieszczonych w dwóch rzędach.

Zaletą urządzenia według wzoru jest zmniejszenie oporów ruchu iglicy przy przesuwaniu po płycie ślizgowej i ochrona siodełka przed uderzeniami iglicy w czasie zsuwania się z korpusu rolkowego, łatwość montażu na zwrotnicach istniejących, ponieważ na całej długości zwrotnicy jest stosowana taka sama płyta, nie wymagająca regulacji rolek na miejscu, a co za tym idzie możliwa do wykonania w całości w warsztacie.

Przedmiot wzoru użytkowego jest przedstawiony na rysunku, gdzie fig. 1 pokazuje widok płyty ślizgowej z korpusem 3 rolkowym z góry na tle iglicy i szyny oporowej, fig. 2 – widok z boku, fig. 3 i fig. 4 pokazują takie same widoki z korpusem 6 rolkowym, fig. 5 pokazuje płytę podporową wraz z korpusem 3 rolkowym w widoku z góry, fig. 6 – w widoku z boku, fig. 7 i fig. 8 – te same widoki dla korpusu 6 rolkowego.

Płyta ślizgowa **1** ma do swej powierzchni pomiędzy siodełkiem **2** a skrajnym bokiem przymocowaną płytę podporową **3**. Nad płytą podporową **3** jest korpus rolkowy **4** zawieszony obrotowo na sworzniu **5**, który jest umocowany do płyty ślizgowej **1** poprzez prostopadły wspornik **6**. Pomiedzy podstawą **7** korpusu **4** a płytą podporową **3** jest prześwit **8** wielkości około 1 mm, pozwalający na przechył korpusu **4** w kierunku płyty podporowej **3**. Przechył jest ograniczony płaskownikami kształtownikami **9**. W płycie **3** są wydrążone kanaliki **10** dla odprowadzenia wody. Przestrzenie pomiędzy rolkami **11** są osłonięte przed ewentualnymi zanieczyszczeniami za pomocą płytek osłonowych **12**.

W trakcie odsuwania iglicy **13** od opornicy **14**, stopa iglicy zaczyna naciskać na pierwszą rolkę **11**, co powoduje nachylenie korpusu **4** w granicach prześwitu **8** i następnie stopniowe jego unoszenie w miarę przetaczania się iglicy po kolejnych rolkach **11** aż do zajęcia pozycji równoległej w stosunku do płyty podporowej **3**. Pochylenie korpusu **4** powoduje zminimalizowanie oporów ruchu iglicy **13**. Przed przeciwnym

przechyleniem korpusu **4** razem z iglicą **13** zabezpieczają płaskowniki ograniczające **9**. W ruchu powrotnym, gdy iglica **13** wraca w kierunku opornicy **14**, korpus **4** znowu pochyła się w dół, przez co spadająca z rolki **11** iglica **13** ma mniejszą wysokość spadcu, co chroni siodełko **2** przed nadmiernym zużyciem.

Otwory **15** mocujące płytę podporową **3** do płyty ślizgowej **1** mają kształt podłużny w celu możliwości dopasowania jej do warunków panujących w miejscu instalacji płyty.

Na rysunkach przedstawiono jedną postać wzoru z korpusem **4** zawierającym 3 rolki **11** i drugą postać zawierającą 6 rolek **11** w dwóch rzędach. Dla szczególnych zastosowań, w przypadku krótkiego odcinka iglicy **13**, istnieje możliwość stosowania korpusu zawierającego dwie lub jedną rolkę **11**.

Zastrzeżenia ochronne

1. Płyta ślizgowa z rolkowym prowadzeniem dla iglicy, zawierająca korpus rolkowy o podstawie usytuowanej równolegle do powierzchni siodełka iglicy oraz płytę podporową, **znamienna tym**, że korpus rolkowy (4) jest obrotowo zawieszony na sworzniu (5), umocowanym równolegle do płyty ślizgowej (1) na prostopadłym wsporniku (6) tak, że dolna powierzchnia korpusu (4) jest usytuowana w odległości około 1 mm nad powierzchnią płyty podporowej (3).
2. Płyta ślizgowa według zastrz. 1, **znamienna tym**, że w płycie podporowej (3) są kanaliki (10) odwadniające.
3. Płyta ślizgowa według zastrz. 1 lub 2, **znamienna tym**, że otwory (15) mocujące tę płytę do płyty ślizgowej (1) mają kształt podłużny.
4. Płyta ślizgowa według zastrz. 1, 2 lub 3, **znamienna tym**, że korpus rolkowy zawiera 3 rolki (11) umieszczone w jednym rzędzie.
5. Płyta ślizgowa według zastrz. 1, 2 lub 3, **znamienna tym**, że korpus rolkowy zawiera 6 rolek (11) umieszczonych w dwóch rzędach.

Rysunki

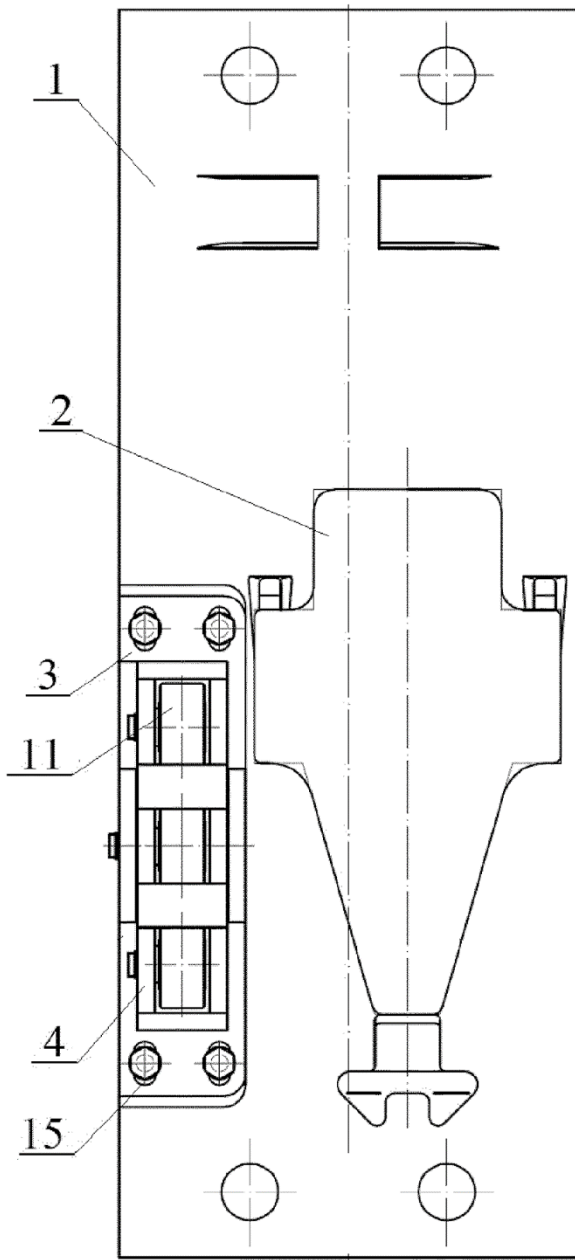


FIG. 1

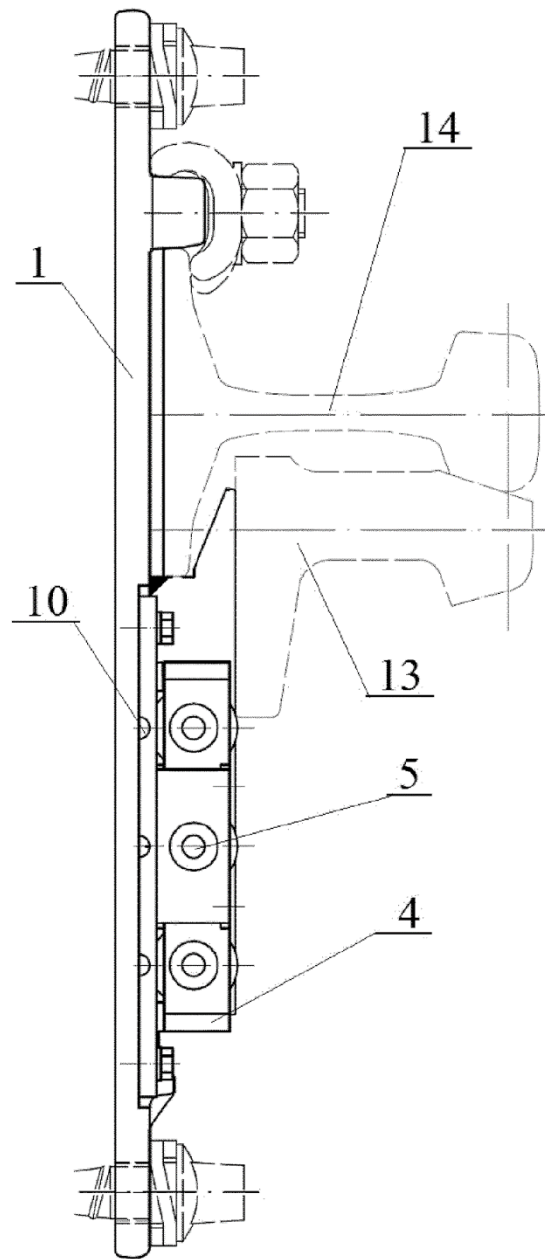


FIG. 2

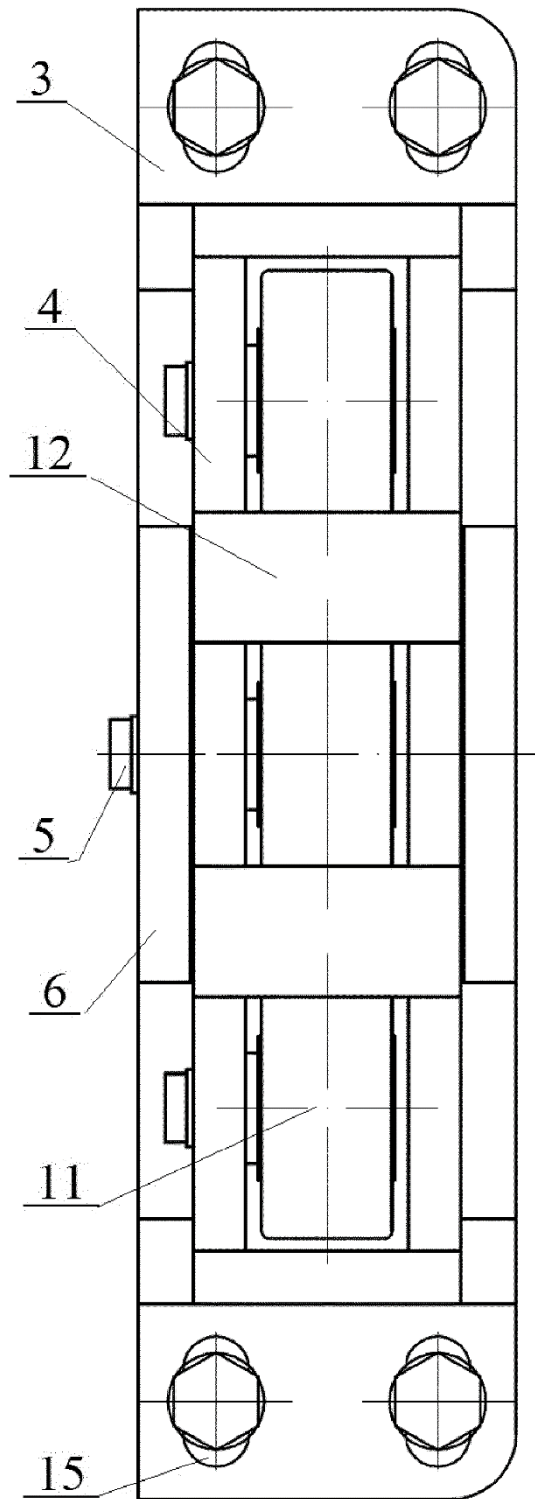


FIG. 3

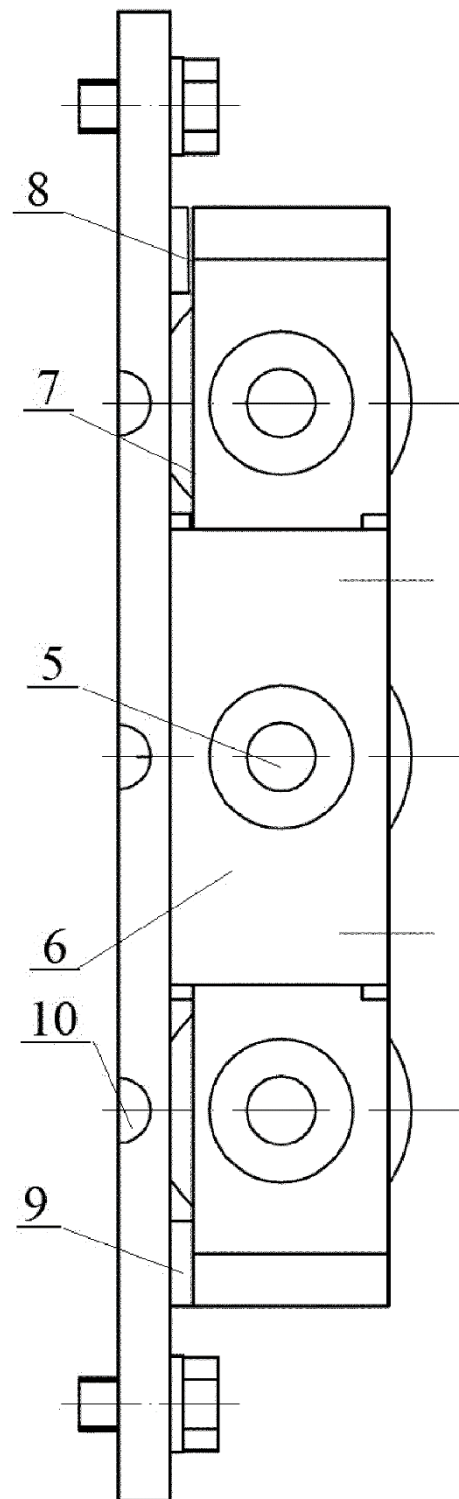


FIG. 4

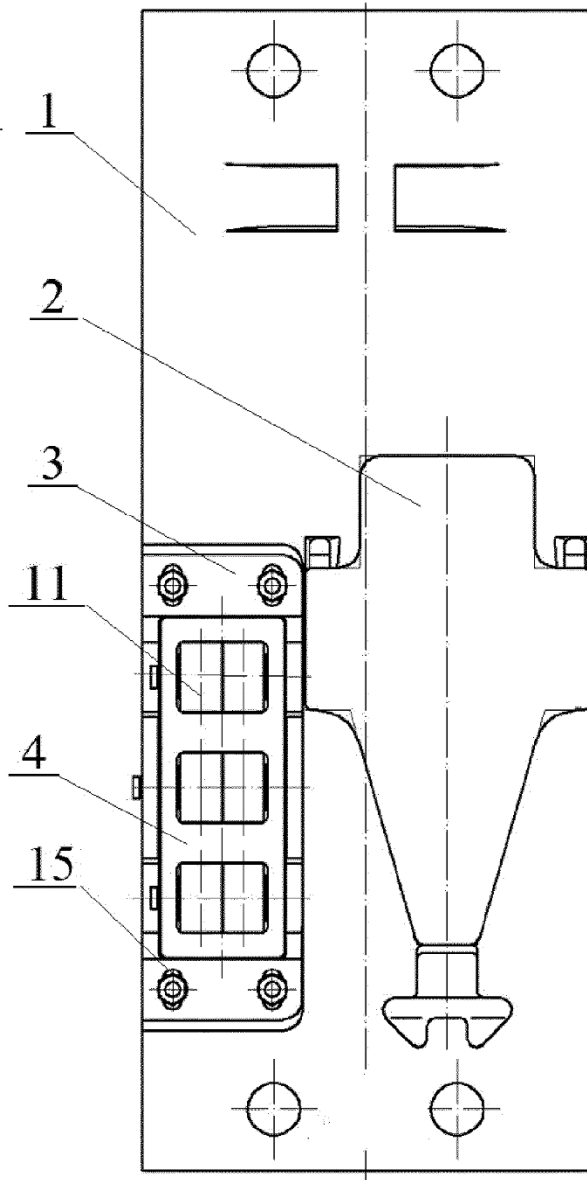


FIG. 5

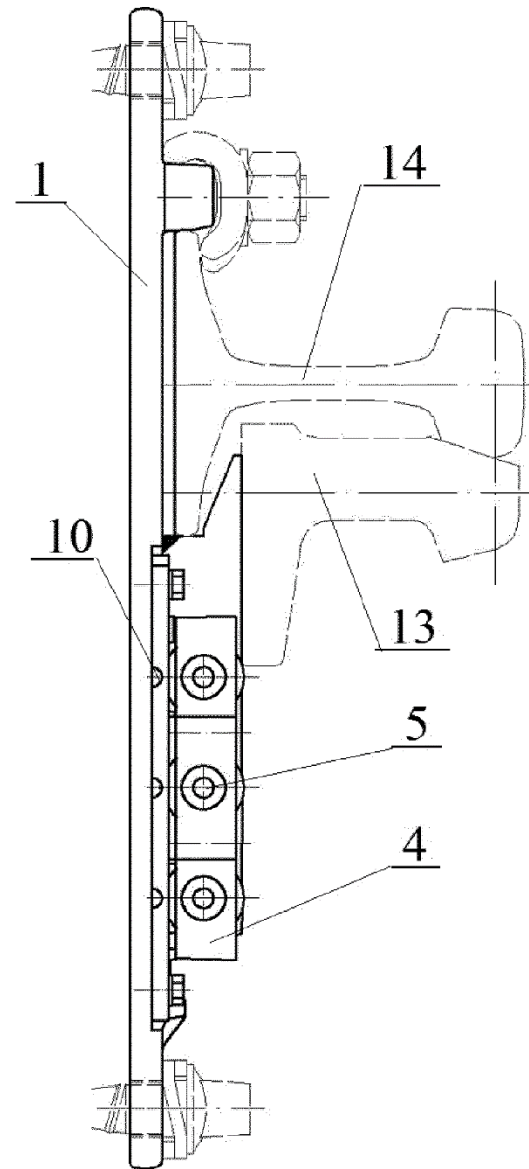


FIG. 6

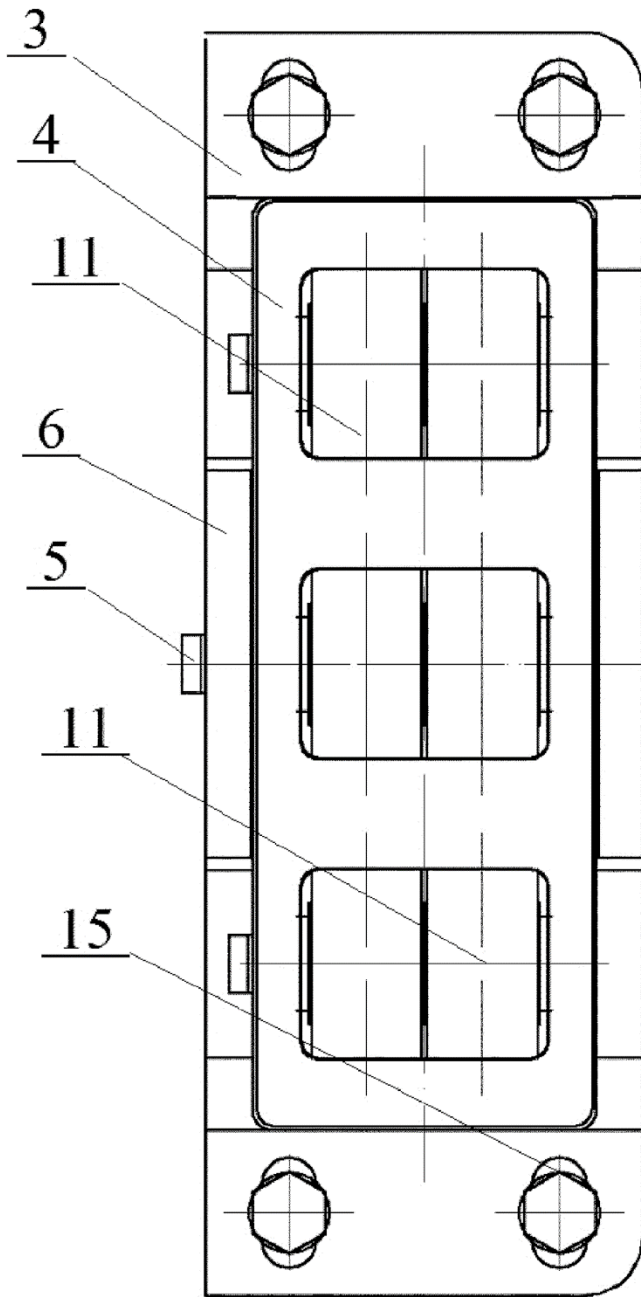


FIG. 7

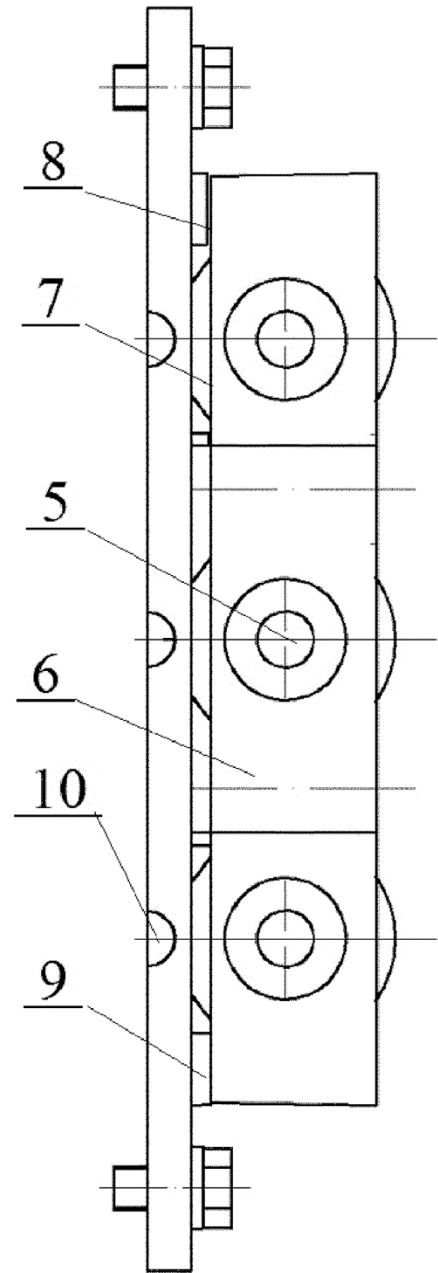


FIG. 8

