

(12) NACH DEM VERTRAG ÜBER DIE INTERNATIONALE ZUSAMMENARBEIT AUF DEM GEBIET DES PATENTWESENS (PCT) VERÖFFENTLICHTE INTERNATIONALE ANMELDUNG

(19) Weltorganisation für geistiges Eigentum
Internationales Büro



(43) Internationales Veröffentlichungsdatum
21. Dezember 2006 (21.12.2006)

PCT

(10) Internationale Veröffentlichungsnummer
WO 2006/133973 A3

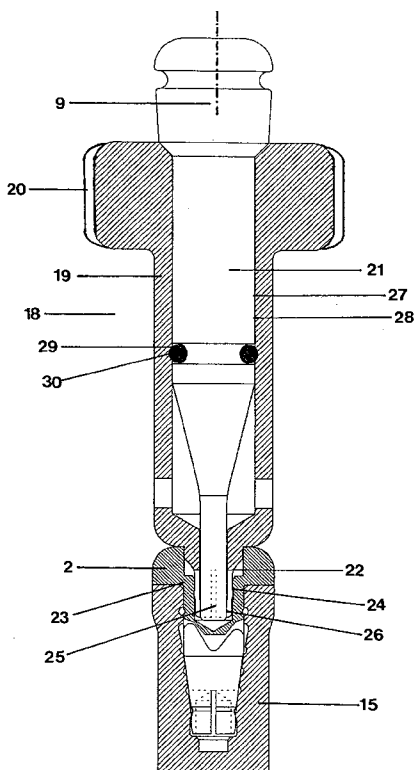
- (51) Internationale Patentklassifikation:
A61C 8/00 (2006.01) A61B 17/04 (2006.01)
- (21) Internationales Aktenzeichen: PCT/EP2006/006392
- (22) Internationales Anmeldedatum:
13. Juni 2006 (13.06.2006)
- (25) Einreichungssprache: Deutsch
- (26) Veröffentlichungssprache: Deutsch
- (30) Angaben zur Priorität:
10 2005 027 400.5 13. Juni 2005 (13.06.2005) DE
- (71) Anmelder (für alle Bestimmungsstaaten mit Ausnahme von US): HERAEUS KULZER GMBH [DE/DE]; Grüner Weg 11, 63450 Hanau (DE).

- (72) Erfinder; und
- (75) Erfinder/Anmelder (nur für US): AUGTHUN, Michael [DE/DE]; Löhberg 6, 45468 Mülheim (DE). BÖSCHEMEYER, Thomas [DE/DE]; Wilhelm-Huck-Strasse 6a, 58313 Herdecke (DE). CLOSTERMANN, Volkhard-Hagen [DE/DE]; Kreishausstrasse 11, 58097 Hagen (DE). DRAGOTTO, Nico [DE/DE]; Ferdinandstrasse 58, 44538 Lünen (DE). HASELHUHN, Klaus [DE/DE]; Schützenstr. 11, 52062 Aachen (DE). PETERS, Manfred [DE/DE]; Waldenburger Strasse 69, 38302 Wolfenbüttel (DE). SPIEKERMANN, Hubertus [DE/DE]; Fritz-Reusing-Weg 5, 42781 Haan (DE). THEIS, Karl-Wilhelm [DE/DE]; In den Weiden 3, 42799 Leichlingen (DE).
- (74) Anwalt: BAUER, Dirk; Am Keilbusch 4, 52080 Aachen (DE).

[Fortsetzung auf der nächsten Seite]

(54) Title: METHOD FOR RECEIVING A MEDICAL ELEMENT IN A HANDLING DEVICE, HANDLING DEVICE FOR A MEDICAL ELEMENT, AND IMPLANT

(54) Bezeichnung: VERFAHREN ZUR AUFNAHME EINES MEDIZINISCHEN ELEMENTS AN EINER HANDHABUNGSVORRICHTUNG, HANDHABUNGSVORRICHTUNG FÜR EIN MEDIZINISCHES ELEMENT UND IMPLANTAT



(57) Abstract: The invention relates to a method for receiving a medical element (2) in a handling device (18), said medical element (2) being received by means of a receiving element (22) in such a way that it can be inserted into an implant (15) or removed from the implant (15) by means of a handling device (18) comprising the receiving element (22). The receiving element (22) is introduced into the receiving recess of the medical element (2) in the longitudinal direction (9) of the receiving recess, and is secured in the receiving recess by means of a clip element in order to prevent the displacement thereof in the longitudinal direction (9). The invention also relates to a handling device (18) for a medical element (2), said handling device comprising a receiving element (22) by which means the medical element (2) can be inserted into an implant (15) or removed from the implant (15). The receiving element (22) can be introduced into a receiving recess of the medical element (2) in the longitudinal direction (9) of the receiving recess and can be secured by means of a clip element in order to prevent the displacement thereof in the longitudinal direction (9). The invention further relates to an implant (15) that can be screwed into a receiving borehole in a bone. According to the inventive method: a securing element (21) is introduced into the clip element in the longitudinal direction (9) such that the clip element is widened and/or blocked perpendicularly to the longitudinal direction (9); the securing element (21) can also be introduced into the clip element in the longitudinal direction (9) on the handling device (18) such that the clip element is widened and/or blocked perpendicularly to the longitudinal direction (9); and an implant (15) is pre-mounted with a medical element (2), namely a consolidating cap. Torque for screwing in the implant (15) can be introduced into the receiving recess of the medical element (2) in the longitudinal direction (9) by means of the inventive handling device (18) inserted in a form-fitting manner.

[Fortsetzung auf der nächsten Seite]

WO 2006/133973 A3



(81) **Bestimmungsstaaten** (soweit nicht anders angegeben, für jede verfügbare nationale Schutzrechtsart): AE, AG, AL, AM, AT, AU, AZ, BA, BB, BG, BR, BW, BY, BZ, CA, CH, CN, CO, CR, CU, CZ, DE, DK, DM, DZ, EC, EE, EG, ES, FI, GB, GD, GE, GH, GM, HR, HU, ID, IL, IN, IS, JP, KE, KG, KM, KN, KP, KR, KZ, LC, LK, LR, LS, LT, LU, LV, LY, MA, MD, MG, MK, MN, MW, MX, MZ, NA, NG, NI, NO, NZ, OM, PG, PH, PL, PT, RO, RU, SC, SD, SE, SG, SK, SL, SM, SY, TJ, TM, TN, TR, TT, TZ, UA, UG, US, UZ, VC, VN, YU, ZA, ZM, ZW.

TJ, TM), europäisches (AT, BE, BG, CH, CY, CZ, DE, DK, EE, ES, FI, FR, GB, GR, HU, IE, IS, IT, LT, LU, LV, MC, NL, PL, PT, RO, SE, SI, SK, TR), OAPI (BF, BJ, CF, CG, CI, CM, GA, GN, GQ, GW, ML, MR, NE, SN, TD, TG).

Veröffentlicht:

— mit internationalem Recherchenbericht

(88) **Veröffentlichungsdatum des internationalen Recherchenberichts:** 15. März 2007

(84) **Bestimmungsstaaten** (soweit nicht anders angegeben, für jede verfügbare regionale Schutzrechtsart): ARIPO (BW, GH, GM, KE, LS, MW, MZ, NA, SD, SL, SZ, TZ, UG, ZM, ZW), eurasisches (AM, AZ, BY, KG, KZ, MD, RU,

Zur Erklärung der Zweibuchstaben-Codes und der anderen Abkürzungen wird auf die Erklärungen ("Guidance Notes on Codes and Abbreviations") am Anfang jeder regulären Ausgabe der PCT-Gazette verwiesen.

(57) **Zusammenfassung:** Offenbart ist ein Verfahren zur Aufnahme eines medizinischen Elements (2) an einer Handhabungsvorrichtung (18), wobei das medizinische Element (2) mittels eines Aufnahmeelements (22) derart aufgenommen wird, dass es mittels einer das Aufnahmeelement (22) aufweisenden Handhabungsvorrichtung (18) in einem Implantat (15) einsetzbar oder aus dem Implantat (15) entnehmbar ist, wobei das Aufnahmeelement (22) in einer Längsrichtung (9) einer Aumahmeausnehmung des medizinischen Elements (2) in die Aumahmeausnehmung eingebracht und in der Aumahmeausnehmung mittels eines Clipselements gegen Verschieben in der Längsrichtung (9) gesichert wird, weiterhin eine Handhabungsvorrichtung (18) für ein medizinisches Element (2), die ein Aufnahmeelement (22) aufweist, mittels dessen das medizinische Element (2) zum Einsetzen in ein Implantat (15) oder zum Entnehmen aus dem Implantat (15) aumehmbar ist, wobei das Aufnahmeelement (22) in eine Aumahmeausnehmung des medizinischen Elements (2) in einer Längsrichtung (9) der Aumahmeausnehmung einbringbar und mittels eines Clipselements gegen Verschieben in der Längsrichtung (9) sicherbar ist, und zuletzt ein Implantat (15), das durch Einschrauben in eine Aumahmebohrung in einen Knochen implantierbar ist. Vorgeschlagen wird, dass im Rahmen des Verfahrens ein Sicherungselement (21) in der Längsrichtung (9) in das Clipselement derart eingeführt wird, dass das Clipselement senkrecht zu der Längsrichtung (9) aufgespreizt und/oder blockiert wird, dass weiterhin an der Handhabungsvorrichtung (18) das Sicherungselement (21) in der Längsrichtung (9) in das Clipselement derart einführbar ist, dass das Clipselement senkrecht zu der Längsrichtung (9) aufgespreizt und/oder blockiert wird, zuletzt ein Implantat (15), das mit einem medizinischen Element (2), nämlich einer Einheilkappe vormontiert ist, wobei in der Aumahmeausnehmung des medizinischen Elements (2) mittels einer vorgeschlagenen, formschlüssig eingebrachten Handhabungsvorrichtung (18) in der Längsrichtung (9) ein Drehmoment zum Einschrauben des Implantats (15) einleitbar ist.

INTERNATIONAL SEARCH REPORT

International application No
PCT/EP2006/006392

A. CLASSIFICATION OF SUBJECT MATTER
INV. A61C8/00 A61B17/04

According to International Patent Classification (IPC) or to both national classification and IPC

B. FIELDS SEARCHED

Minimum documentation searched (classification system followed by classification symbols)
A61C A61B A61F

Documentation searched other than minimum documentation to the extent that such documents are included in the fields searched

Electronic data base consulted during the international search (name of data base and, where practical, search terms used)

EPO-Internal

C. DOCUMENTS CONSIDERED TO BE RELEVANT

Category*	Citation of document, with indication, where appropriate, of the relevant passages	Relevant to claim No.
A	US 6 206 696 B1 (DAY THOMAS H [US]) 27 March 2001 (2001-03-27) the whole document -----	1-7
A	WO 03/051224 A2 (NOBEL BIOCARE AB [SE]; KUMAR AJAY [US]) 26 June 2003 (2003-06-26) the whole document -----	1-7
A	WO 96/14798 A (INNOVASIVE DEVICES INC [US]) 23 May 1996 (1996-05-23) the whole document -----	1-7
A	US 2003/109900 A1 (MARTINEK JONATHAN [US]) 12 June 2003 (2003-06-12) the whole document -----	1-7

Further documents are listed in the continuation of Box C.

See patent family annex.

* Special categories of cited documents :

- *A* document defining the general state of the art which is not considered to be of particular relevance
- *E* earlier document but published on or after the international filing date
- *L* document which may throw doubts on priority claim(s) or which is cited to establish the publication date of another citation or other special reason (as specified)
- *O* document referring to an oral disclosure, use, exhibition or other means
- *P* document published prior to the international filing date but later than the priority date claimed

- *T* later document published after the international filing date or priority date and not in conflict with the application but cited to understand the principle or theory underlying the invention
- *X* document of particular relevance; the claimed invention cannot be considered novel or cannot be considered to involve an inventive step when the document is taken alone
- *Y* document of particular relevance; the claimed invention cannot be considered to involve an inventive step when the document is combined with one or more other such documents, such combination being obvious to a person skilled in the art.
- *&* document member of the same patent family

Date of the actual completion of the international search

8 November 2006

Date of mailing of the international search report

17/11/2006

Name and mailing address of the ISA/
European Patent Office, P.B. 5818 Patentlaan 2
NL - 2280 HV Rijswijk
Tel. (+31-70) 340-2040, Tx. 31 651 epo nl,
Fax: (+31-70) 340-3016

Authorized officer

Salvatore, Claudio

INTERNATIONAL SEARCH REPORT

Information on patent family members

International application No

PCT/EP2006/006392

Patent document cited in search report		Publication date	Patent family member(s)	Publication date
US 6206696	B1	27-03-2001	NONE	
WO 03051224	A2	26-06-2003	AU 2002357299 A1	30-06-2003
WO 9614798	A	23-05-1996	AU 710731 B2	30-09-1999
			AU 4282296 A	06-06-1996
			DE 69511116 D1	02-09-1999
			DE 69511116 T2	18-11-1999
			EP 0804124 A1	05-11-1997
			ES 2134512 T3	01-10-1999
			JP 10509612 T	22-09-1998
			JP 3718729 B2	24-11-2005
			US 5649963 A	22-07-1997
			US 5797963 A	25-08-1998
US 2003109900	A1	12-06-2003	US 2006116719 A1	01-06-2006
			US 2006100628 A1	11-05-2006

INTERNATIONALER RECHERCHENBERICHT

Internationales Aktenzeichen
PCT/EP2006/006392

A. KLASSIFIZIERUNG DES ANMELDUNGSGEGENSTANDES
INV. A61C8/00 A61B17/04

Nach der Internationalen Patentklassifikation (IPC) oder nach der nationalen Klassifikation und der IPC

B. RECHERCHIERTE GEBIETE

Recherchiertes Mindestprüfstoff (Klassifikationssystem und Klassifikationssymbole)
A61C A61B A61F

Recherchierte, aber nicht zum Mindestprüfstoff gehörende Veröffentlichungen, soweit diese unter die recherchierten Gebiete fallen

Während der internationalen Recherche konsultierte elektronische Datenbank (Name der Datenbank und evtl. verwendete Suchbegriffe)

EPO-Internal

C. ALS WESENTLICH ANGESEHENE UNTERLAGEN

Kategorie*	Bezeichnung der Veröffentlichung, soweit erforderlich unter Angabe der in Betracht kommenden Teile	Betr. Anspruch Nr.
A	US 6 206 696 B1 (DAY THOMAS H [US]) 27. März 2001 (2001-03-27) das ganze Dokument	1-7
A	WO 03/051224 A2 (NOBEL BIOCARE AB [SE]; KUMAR AJAY [US]) 26. Juni 2003 (2003-06-26) das ganze Dokument	1-7
A	WO 96/14798 A (INNOVASIVE DEVICES INC [US]) 23. Mai 1996 (1996-05-23) das ganze Dokument	1-7
A	US 2003/109900 A1 (MARTINEK JONATHAN [US]) 12. Juni 2003 (2003-06-12) das ganze Dokument	1-7

Weitere Veröffentlichungen sind der Fortsetzung von Feld C zu entnehmen Siehe Anhang Patentfamilie

- | | |
|---|--|
| <ul style="list-style-type: none"> * Besondere Kategorien von angegebenen Veröffentlichungen : *A* Veröffentlichung, die den allgemeinen Stand der Technik definiert, aber nicht als besonders bedeutsam anzusehen ist *E* älteres Dokument, das jedoch erst am oder nach dem internationalen Anmeldedatum veröffentlicht worden ist *L* Veröffentlichung, die geeignet ist, einen Prioritätsanspruch zweifelhaft erscheinen zu lassen, oder durch die das Veröffentlichungsdatum einer anderen im Recherchenbericht genannten Veröffentlichung belegt werden soll oder die aus einem anderen besonderen Grund angegeben ist (wie ausgeführt) *O* Veröffentlichung, die sich auf eine mündliche Offenbarung, eine Benutzung, eine Ausstellung oder andere Maßnahmen bezieht *P* Veröffentlichung, die vor dem internationalen Anmeldedatum, aber nach dem beanspruchten Prioritätsdatum veröffentlicht worden ist | <ul style="list-style-type: none"> *T* Spätere Veröffentlichung, die nach dem internationalen Anmeldedatum oder dem Prioritätsdatum veröffentlicht worden ist und mit der Anmeldung nicht kollidiert, sondern nur zum Verständnis des der Erfindung zugrundeliegenden Prinzips oder der ihr zugrundeliegenden Theorie angegeben ist *X* Veröffentlichung von besonderer Bedeutung; die beanspruchte Erfindung kann allein aufgrund dieser Veröffentlichung nicht als neu oder auf erfinderischer Tätigkeit beruhend betrachtet werden *Y* Veröffentlichung von besonderer Bedeutung; die beanspruchte Erfindung kann nicht als auf erfinderischer Tätigkeit beruhend betrachtet werden, wenn die Veröffentlichung mit einer oder mehreren anderen Veröffentlichungen dieser Kategorie in Verbindung gebracht wird und diese Verbindung für einen Fachmann naheliegend ist *Z* Veröffentlichung, die Mitglied derselben Patentfamilie ist |
|---|--|

Datum des Abschlusses der internationalen Recherche 8. November 2006	Absenddatum des internationalen Recherchenberichts 17/11/2006
--	---

Name und Postanschrift der Internationalen Recherchenbehörde Europäisches Patentamt, P.B. 5818 Patentlaan 2 NL - 2280 HV Rijswijk Tel. (+31-70) 340-2040, Tx. 31 651 epo nl, Fax: (+31-70) 340-3016	Bevollmächtigter Bediensteter Salvatore, Claudio
---	--

INTERNATIONALER RECHERCHENBERICHT

Angaben zu Veröffentlichungen, die zur selben Patentfamilie gehören

Internationales Aktenzeichen

PCT/EP2006/006392

Im Recherchenbericht angeführtes Patentdokument		Datum der Veröffentlichung	Mitglied(er) der Patentfamilie	Datum der Veröffentlichung
US 6206696	B1	27-03-2001	KEINE	
WO 03051224	A2	26-06-2003	AU 2002357299 A1	30-06-2003
WO 9614798	A	23-05-1996	AU 710731 B2	30-09-1999
			AU 4282296 A	06-06-1996
			DE 69511116 D1	02-09-1999
			DE 69511116 T2	18-11-1999
			EP 0804124 A1	05-11-1997
			ES 2134512 T3	01-10-1999
			JP 10509612 T	22-09-1998
			JP 3718729 B2	24-11-2005
			US 5649963 A	22-07-1997
			US 5797963 A	25-08-1998
US 2003109900	A1	12-06-2003	US 2006116719 A1	01-06-2006
			US 2006100628 A1	11-05-2006