

19 RÉPUBLIQUE FRANÇAISE
INSTITUT NATIONAL
DE LA PROPRIÉTÉ INDUSTRIELLE
COURBEVOIE

11 N° de publication :
(à n'utiliser que pour les
commandes de reproduction)

3 105 560

21 N° d'enregistrement national : 19 15122

51 Int Cl⁸ : H 01 H 13/06 (2019.12), H 01 H 13/14

12 DEMANDE DE BREVET D'INVENTION

A1

22 Date de dépôt : 20.12.19.

30 Priorité :

43 Date de mise à la disposition du public de la
demande : 25.06.21 Bulletin 21/25.

56 Liste des documents cités dans le rapport de
recherche préliminaire : *Se reporter à la fin du
présent fascicule*

60 Références à d'autres documents nationaux
apparentés :

Demande(s) d'extension :

71 Demandeur(s) : Legrand France Société anonyme —
FR et Legrand SNC Société en nom collectif — FR.

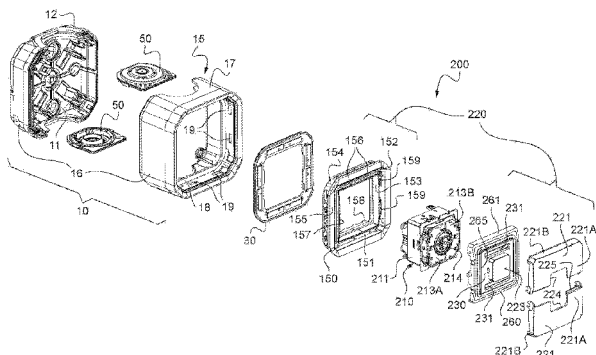
72 Inventeur(s) : DUMAS Eric et GOURINCHAS
Laurent.

73 Titulaire(s) : Legrand France Société anonyme,
Legrand SNC Société en nom collectif.

74 Mandataire(s) : JACOBACCI CORALIS HARLE.

54 Commutateur électrique étanche.

57 L'invention concerne un enjoliveur (220) de commutateur électrique (200) étanche, cet enjoliveur comprenant un bouton poussoir (223) rigide actionnable par un utilisateur pour la commande d'un mécanisme de commutation (210) et une membrane souple (230) d'étanchéité tendue sur un cadre rigide (260). Selon l'invention, le bouton poussoir rigide, la membrane souple et le cadre rigide forment une pièce monobloc bi-matière. Figure pour l'abrégié : Fig. 3



FR 3 105 560 - A1



Description

Titre de l'invention : Commutateur électrique étanche

- [0001] La présente invention concerne le domaine des commutateurs électriques, notamment des commutateurs électriques étanches.
- [0002] Elle concerne plus particulièrement un enjoliveur d'un commutateur électrique étanche, cet enjoliveur comprenant un bouton poussoir rigide actionnable par un utilisateur pour la commande d'un mécanisme de commutation et une membrane souple d'étanchéité tendue sur un cadre rigide.
- [0003] Classiquement, un commutateur électrique étanche comporte un boîtier dans lequel est logé un mécanisme de commutation, et un enjoliveur qui ferme ce boîtier à la manière d'un couvercle. Afin de garantir l'étanchéité du commutateur électrique, l'enjoliveur est muni d'une membrane d'étanchéité et est rapporté par-dessus le mécanisme de commutation, à l'avant du boîtier, de manière que ladite membrane d'étanchéité recouvre le mécanisme de commutation et l'enferme dans le boîtier. Le commutateur électrique comprend, en outre, des moyens de commande du mécanisme de commutation, positionnés à l'extérieur du volume interne étanche délimité par le boîtier et la membrane d'étanchéité. Ces moyens de commande agissent au travers de la membrane d'étanchéité pour actionner le mécanisme de commutation.
- [0004] Actuellement, deux configurations d'actionnement du mécanisme de commutation au travers de la membrane d'étanchéité sont connues.
- [0005] Selon une première configuration, la membrane d'étanchéité présente des ouvertures permettant à des éléments de commande, distincts de la membrane, de la traverser pour venir s'encaster directement sur le mécanisme de commutation. L'ajustement des ouvertures de la membrane d'étanchéité autour des éléments de commande garantit l'étanchéité du commutateur électrique tout en autorisant une liaison mécanique entre les éléments de commande et le mécanisme de commutation.
- [0006] Cependant, une mauvaise introduction des éléments de commande au travers des ouvertures de la membrane d'étanchéité peut, d'une part, entraîner des déchirures de cette membrane et donc altérer l'étanchéité, et, d'autre part, résulter en une mauvaise liaison mécanique entre les éléments de commande et le mécanisme de commutation provoquant alors un fonctionnement instable du commutateur électrique.
- [0007] Selon une deuxième configuration, la membrane d'étanchéité n'est pas percée et recouvre complètement le mécanisme de commutation. L'actionnement du mécanisme de commutation s'effectue alors par les éléments de commande qui déforment la membrane d'étanchéité.
- [0008] Cependant cette deuxième configuration n'est pas souhaitable avec des éléments de commande sous forme de bouton poussoir, dans la mesure où le bouton poussoir

rapporté par dessus la membrane d'étanchéité force sur ladite membrane d'étanchéité pour appuyer sur le mécanisme de commutation. La membrane d'étanchéité risque alors de s'user et de rompre.

- [0009] Le but de la présente invention est donc de proposer un enjoliveur de commutateur électrique étanche avec un élément de commande sous forme de bouton poussoir, et dont l'étanchéité soit pérenne.
- [0010] Plus particulièrement, l'invention propose un enjoliveur tel que décrit précédemment dans lequel le bouton poussoir rigide, la membrane souple et le cadre rigide forment une pièce monobloc bi-matière.
- [0011] Ainsi, l'enjoliveur selon l'invention est adapté à fermer de manière durablement étanche le boîtier d'un commutateur électrique dont le mécanisme de commutation est actionnable par bouton poussoir.
- [0012] En outre, le positionnement du bouton poussoir est garanti par le fait qu'il est monobloc avec la membrane souple d'étanchéité, contrairement à une configuration dans laquelle le bouton poussoir serait formé par une pièce indépendante rapportée sur la membrane souple d'étanchéité.
- [0013] Dans l'enjoliveur selon l'invention, le débattement du bouton poussoir est suffisamment faible pour que la membrane souple d'étanchéité l'accompagne sans risque de rupture.
- [0014] D'autres caractéristiques non limitatives et avantageuses de l'enjoliveur conforme à l'invention, prises individuellement ou selon toutes les combinaisons techniquement possibles, sont les suivantes :
- le bouton poussoir rigide et le cadre rigide sont réalisés en une matière thermo-plastique rigide ;
 - la membrane souple est réalisée en une matière élastomère thermoplastique ;
 - la membrane souple d'étanchéité s'étend exclusivement entre le bouton poussoir rigide et le cadre rigide ;
 - le cadre rigide comporte, sur deux côtés opposés, deux tourillons en saillie destinés au montage à pivotement d'au moins une touche basculante qui entoure le bouton poussoir, ladite touche basculante étant actionnable par l'utilisateur pour la commande du mécanisme de commutation ;
 - la touche basculante comporte deux demi-touches indépendantes ;
 - les deux demi-touches sont identiques.
- [0015] De manière avantageuse, l'enjoliveur selon l'invention comporte en outre un cadre enjoliveur sur lequel est monté, par l'avant, le cadre rigide.
- [0016] Ainsi, dans l'enjoliveur selon l'invention la fonction d'étanchéité est assurée par le cadre rigide rapporté sur le cadre enjoliveur, de sorte que cette fonction est dissociée des autres fonctions de l'enjoliveur.

- [0017] Selon d'autres caractéristiques non limitatives et avantageuses de l'enjoliveur conforme à l'invention, prises individuellement ou selon toutes les combinaisons techniquement possibles, il est prévu que :
- le cadre rigide et le cadre enjoliveur sont pourvus de moyens de montage mécaniques réciproques ;
 - les moyens de montage mécaniques réciproques du cadre rigide sur le cadre enjoliveur sont des moyens d'emboîtement et/ou des moyens d'encliquetage.
- [0018] Ainsi, le cadre rigide et le cadre enjoliveur peuvent être solidarisés et désolidarisés, ce qui facilite le remplacement de la membrane souple d'étanchéité, et l'accès à l'intérieur du boîtier sur lequel est rapporté l'enjoliveur.
- [0019] L'invention concerne également un commutateur électrique comprenant un mécanisme de commutation et un enjoliveur tel que décrit précédemment, le mécanisme de commutation étant monté par l'avant sur le cadre enjoliveur de l'enjoliveur.
- [0020] Ainsi, l'encombrement global du commutateur électrique est fortement réduit.
- [0021] L'enjoliveur selon l'invention est particulièrement innovant dans la mesure où, muni de son cadre enjoliveur, il assure deux fonctions dissociées dans le commutateur électrique : supporter le mécanisme d'appareillage et assurer l'étanchéité du commutateur électrique.
- [0022] Grâce à l'enjoliveur selon l'invention, le commutateur électrique à bouton poussoir selon l'invention ainsi est à la fois étanche et compact.
- [0023] Dans un tel commutateur électrique, la membrane souple d'étanchéité et le bouton poussoir recouvrent ensemble toute la face avant du mécanisme de commutation.
- [0024] Selon un mode de réalisation préférentiel du commutateur électrique selon l'invention, pour le montage du mécanisme de commutation sur le cadre enjoliveur, ledit cadre enjoliveur comporte un trottoir interne destiné à être pris en sandwich par des moyens d'accroche d'un socle du mécanisme de commutation.
- [0025] Enfin, dans le commutateur électrique selon l'invention, l'enjoliveur est rapporté dans des aménagements d'une boîte électrique destinée à être montée en saillie sur une paroi murale. En variante, il est envisageable que l'enjoliveur soit rapporté dans des aménagements d'un cadre d'encastrement comprenant des moyens de montage dans une boîte d'encastrement.
- [0026] De manière avantageuse, il est prévu dans un tel commutateur électrique un joint d'étanchéité constituant une pièce indépendante interposée entre l'enjoliveur et la boîte électrique ou le cadre d'encastrement.
- [0027] Ainsi, dans le commutateur électrique selon l'invention, le joint d'étanchéité indépendant du cadre enjoliveur, facilite la fabrication de ce cadre enjoliveur qui peut alors être formé par une pièce monobloc en matière thermoplastique rigide.

- [0028] Bien entendu, les différentes caractéristiques, variantes et formes de réalisation de l'invention peuvent être associées les unes avec les autres selon diverses combinaisons dans la mesure où elles ne sont pas incompatibles ou exclusives les unes des autres.
- [0029] La description qui va suivre en regard des dessins annexés, donnés à titre d'exemples non limitatifs, fera bien comprendre en quoi consiste l'invention et comment elle peut être réalisée.
- [0030] Sur les dessins annexés :
- [0031] [fig.1] est une vue schématique en perspective avant d'un commutateur électrique conforme à l'invention comprenant un enjoliveur conforme à l'invention rapporté sur une boîte électrique,
- [0032] [fig.2] est une vue schématique en coupe du commutateur électrique de la figure 1 rapporté dans la boîte électrique, selon un plan médian qui coupe le commutateur électrique verticalement et perpendiculairement à sa face avant,
- [0033] [fig.3] est une vue schématique avant en perspective éclatée, du commutateur électrique de la figure 1 rapporté dans la boîte électrique,
- [0034] [fig.4] est une vue schématique arrière, en perspective éclatée, du commutateur électrique de la figure 1 rapporté dans la boîte électrique,
- [0035] [fig.5] est une vue schématique d'un commutateur électrique conforme à l'invention comprenant un enjoliveur conforme à l'invention rapporté sur un cadre d'encastrement double poste recevant aussi l'enjoliveur d'un autre commutateur électrique,
- [0036] [fig.6] est une vue schématique avant, en perspective éclatée, des commutateurs électriques de la figure 5 rapportés dans le cadre d'encastrement double poste, et,
- [0037] [fig.7] est une vue schématique arrière, en perspective éclatée, des commutateurs électriques de la figure 5 rapportés dans le cadre d'encastrement double poste.
- [0038] Par convention, dans la suite de la description, les termes « avant » et « arrière » seront utilisés par rapport à la direction du regard de l'utilisateur sur le commutateur électrique rapporté dans les aménagements prévus à cet effet sur une paroi quelconque. Ainsi, « l'avant » d'un élément désigne le côté de cet élément qui est tourné vers l'utilisateur, tandis que « l'arrière » désigne le côté opposé. Autrement dit, lorsque le commutateur électrique est en place sur la paroi murale d'une pièce, « l'avant » d'un élément désigne le côté de cet élément tourné vers l'intérieur de la pièce et « l'arrière » désigne le côté de cet élément tourné vers la paroi murale. Les termes « intérieur » (ou « interne ») et « extérieur » (ou « externe ») sont quant à eux utilisés par rapport au commutateur électrique lui-même, pour désigner respectivement le côté d'un élément tourné vers le centre du commutateur électrique et le côté d'un élément tourné vers l'extérieur de ce commutateur électrique.
- [0039] Sur les figures 1 à 7, on a représenté un commutateur électrique 200 étanche conforme à l'invention qui comprend un enjoliveur 220 conforme à l'invention.

- [0040] Le commutateur électrique 200 comprend plus précisément, d'une part, un mécanisme de commutation 210 pourvu d'un socle 211 renfermant des éléments électriques et/ou électroniques (voir figures 2 à 4), et, d'autre part, l'enjoliveur 220 qui donne sa fonction au commutateur électrique 200 et apporte la finition extérieure à ce commutateur électrique 200 (voir figures 1 à 4). Dans un but de simplification, le mécanisme de commutation sera appelé dans la suite de la description « moteur ».
- [0041] Le socle 211 du moteur 210 se présente sous la forme d'une enveloppe isolante dans laquelle sont logés les éléments électriques et/ou électroniques, notamment un circuit électrique ainsi que des bornes de connexion à raccorder au réseau électrique via des entrées de bornes E (voir figure 4) selon le mode de fonctionnement du commutateur électrique 200. L'enveloppe isolante est par exemple réalisée en matière plastique moulée. Le socle 211 présente ici une forme de boîtier globalement parallélépipédique (voir figures 3 et 4).
- [0042] Le commutateur électrique 200 est ici un interrupteur poussoir 200 destiné à commander la montée, la descente ou l'arrêt d'un volant roulant.
- [0043] L'enjoliveur 220 d'un tel interrupteur poussoir 200 comporte, d'une part, un bouton poussoir 223 central (voir figure 1) permettant d'actionner un entraîneur 214 central placé à l'avant du socle 211 du moteur 210 pour ouvrir le circuit électrique du moteur 210 (voir figures 2 et 3), et, d'autre part, deux demi-touches de commande 221 basculantes (voir figure 1) permettant chacune d'actionner un entraîneur 213A, 213B latéral placé à l'avant du socle 211 du moteur 210 et agissant sur le circuit électrique pour le fermer et commander la montée ou la descente du volet roulant (voir figures 2 et 3). La commande du bouton poussoir 223 est indépendante de la commande des deux demi-touches de commande 221 basculantes. En revanche, chaque entraîneur 213A, 213B latéral est interdépendant de l'autre entraîneur 213A, 213B latéral, de sorte que lorsque l'un des entraîneurs 213A, 213B latéraux est poussé vers l'arrière, l'autre est entraîné vers l'avant, et inversement.
- [0044] En variante, l'enjoliveur d'un tel interrupteur poussoir pourrait comprendre un bouton poussoir central entouré d'une simple touche basculante, dont une position actionnerait la montée et l'autre la descente du volet.
- [0045] L'invention concerne plus généralement tout type d'enjoliveur de commutateur électrique étanche, comprenant au moins un bouton poussoir.
- [0046] Comme le montrent les figures 2 à 4, l'enjoliveur 220 selon l'invention comporte en outre une membrane souple 230 d'étanchéité qui isole de l'extérieur les éléments électriques et/ou électroniques contenus dans le socle 211. Cette membrane souple 230 est placée à l'avant du moteur 210, par-dessus les entraîneurs 213A, 213B des touches de commande 221 basculantes (voir figures 2 et 3) et rend étanche, par l'avant, l'interrupteur poussoir 200. Ainsi, la membrane d'étanchéité 230, placée entre le

moteur 210 et les touches de commande 221 basculantes de l'enjoliveur 220, empêche l'humidité extérieure d'atteindre les éléments électriques et/ou électroniques de l'interrupteur poussoir 200 depuis la face avant de l'interrupteur poussoir 200.

- [0047] Comme le montrent les figures 3 et 4, la membrane souple 230 d'étanchéité est plus précisément tendue sur un cadre rigide 260 de l'enjoliveur 220, qui est rapporté par l'avant sur un cadre enjoliveur 150 dont est pourvu l'enjoliveur 220.
- [0048] Ainsi, dans l'enjoliveur 220 la fonction d'étanchéité est assurée par une pièce autonome comprenant la membrane souple d'étanchéité tendue sur le cadre rigide 260, rapportée sur le cadre enjoliveur 150, de sorte qu'elle est dissociée des autres fonctions de l'enjoliveur 220.
- [0049] Plus particulièrement, comme le montrent les figures 2 à 4, le cadre rigide 260 délimite intérieurement une ouverture 265 à travers laquelle le bouton poussoir agit sur l'entraîneur 214 central. La membrane souple 230 d'étanchéité s'étend exclusivement entre le bouton poussoir 223 rigide et le cadre rigide 260. Autrement dit, la membrane souple 230 d'étanchéité s'étend dans l'ouverture 265, sans obturer complètement cette ouverture 265 puisqu'elle est interrompue par le bouton poussoir 223. La membrane souple 230 est ici attachée au bord du bouton poussoir 223 et ne passe pas sous ledit bouton poussoir 223 de sorte qu'elle ne risque pas d'être endommagée par son actionnement (voir figure 2).
- [0050] De manière remarquable, dans l'interrupteur poussoir 200, le bouton poussoir 223 rigide, la membrane souple 230 et le cadre rigide 260 forment une pièce monobloc bi-matière (voir figures 3 et 4).
- [0051] Cette configuration, dans laquelle, d'une part, aucune ouverture n'est percée dans la membrane souple 230 d'étanchéité pour le passage d'éléments de commande destinés à agir sur les entraîneurs 213A, 213B des touches de commande 221 basculantes, et, d'autre part, la membrane souple 230 est attachée de manière parfaitement jointive au bord du bouton poussoir 223, garantit l'étanchéité pérenne de l'interrupteur poussoir 200.
- [0052] En outre, cette configuration dans laquelle le bouton poussoir 223 est monobloc avec la membrane souple 230 d'étanchéité et le cadre rigide 260 garantit le bon positionnement du bouton poussoir 223, d'une part vis-à-vis de la membrane souple 230 à laquelle il est attaché, et, d'autre part, vis-à-vis de l'entraîneur 214 central de l'interrupteur poussoir 200 puisque le bouton poussoir 223 est monobloc avec le cadre rigide 260 rapporté sur le cadre enjoliveur 150, cadre enjoliveur 150 dont la position est fixe par rapport à la position de l'entraîneur 214 central.
- [0053] Le cadre rigide 260, le bouton poussoir 223, et la membrane souple 230 sont par exemple obtenus par moulage bi-matière. La membrane souple 230 d'étanchéité est ici réalisée en une matière élastomère thermoplastique, par exemple en SEBS (Styrene

Ethylene Butylene Styrene). Le cadre rigide 260 et le bouton poussoir 223 sont quant à eux réalisés en une matière thermoplastique rigide, par exemple en polypropylène. Le bouton poussoir 223 et le cadre rigide 260 peuvent être réalisés en une même matière ou non. Cela n'est pas visible sur les figures, mais il est envisageable qu'une bretelle de moulage relie le bouton poussoir 223 et le cadre rigide 260, sur un seul côté ou sur plusieurs côtés. Cette bretelle de moulage n'apporte pas de propriété mécanique particulière à l'enjoliveur 200, elle est une simple trace que le cadre rigide et le bouton poussoir ont été réalisés d'une seule pièce par moulage d'une même matière thermoplastique.

- [0054] Le cadre enjoliveur 150 sur lequel est rapporté le cadre rigide 260 est quant à lui formé par une pièce monobloc en matière thermoplastique rigide, par exemple en polypropylène. Il peut être obtenu par moulage.
- [0055] Comme le montrent les figures 3 et 4, le cadre enjoliveur 150 présente ici une forme globalement parallélépipédique, aux angles coupés. Le cadre enjoliveur 150 comporte une paroi latérale périphérique externe 154 et une paroi latérale périphérique interne 153 parallèles, reliées par un trottoir périphérique de sorte que leurs faces internes en regard délimitent une gorge ou rainure périphérique 152 qui s'ouvre vers l'avant (figure 2). La paroi latérale périphérique interne 153 délimite une ouverture centrale 157 à travers laquelle est accessible le moteur 210 (figures 3 et 4).
- [0056] Le cadre enjoliveur 150 présente en outre une collerette de façade 155 esthétique portée par sa paroi latérale périphérique externe 154, qui s'étend à partir de la gorge périphérique 152, vers l'extérieur du cadre enjoliveur 150 (voir figure 3). Cette collerette de façade 155 est visible en face avant de l'interrupteur poussoir 200 et borde sur quatre côtés les demi-touches de commande 221 assemblées de l'interrupteur poussoir 200 de manière à parfaire la finition extérieure de cet interrupteur poussoir 200 (voir figures 1 et 5).
- [0057] Pour la fixation du cadre rigide 260 à l'avant du cadre enjoliveur 150, le cadre rigide 260 et le cadre enjoliveur 150 sont pourvus de moyens de montage mécaniques réciproques.
- [0058] Plus précisément, les moyens de montage mécaniques réciproques du cadre rigide 260 sur le cadre enjoliveur 150 sont des moyens d'emboîtement 152, 261 et/ou des moyens d'encliquetage 156, 262.
- [0059] Plus particulièrement, comme le montrent les figures 2 et 3, la gorge ou rainure périphérique 152 du cadre enjoliveur 150 est destinée à recevoir par emboîtement un rebord externe périphérique 261 du cadre rigide 260.
- [0060] En outre, le cadre enjoliveur 150 comporte des dents de retenue 156 en saillie à l'intérieur de la gorge périphérique 152 (voir figure 3), destinées à venir en prise avec des creux 262 correspondants prévus sur le cadre rigide 260 (voir figure 4). Ici les

dents de retenue 156 du cadre enjoliveur 150 sont portées par la paroi latérale périphérique interne 153 et font saillie dans la gorge périphérique 152 en direction de la paroi latérale périphérique externe 154 du cadre enjoliveur 150, sur deux côtés opposés dudit cadre enjoliveur 150, tandis que les creux 262 correspondants du cadre rigide 260 sont prévus sur la face interne du rebord externe périphérique 261 de deux côtés opposés dudit cadre rigide 260.

- [0061] Les moyens de montage mécaniques réciproques autorisent une désolidarisation des deux cadres rigide 260 et enjoliveur 150, de sorte que la membrane souple 230 d'étanchéité peut être retirée pour accéder au moteur 210 placé derrière elle si besoin. Il est aussi envisageable de pouvoir remplacer le cadre rigide 260 et la membrane souple 230 d'étanchéité, par exemple suite à une usure de la membrane souple 230, le reste des éléments pouvant être conservés à l'identique.
- [0062] Selon une variante non représentée, il est envisageable que le cadre rigide soit soudé sur le cadre enjoliveur, par exemple au moyen d'une soudure ultrason. Ces deux pièces sont alors solidarisées de manière indissociable l'une de l'autre, de sorte que la membrane souple d'étanchéité ne peut pas être remplacée.
- [0063] Avantageusement, comme le montre la figure 4, le cadre rigide 260 porte en outre, sur la face externe de deux côtés opposés de son rebord externe périphérique 261, deux tourillons 266 en saillie sur lesquels est montée à pivotement chaque touche de commande 221 basculante du moteur 210. Ces tourillons 266 sont destinés à être engagés dans des paliers 226 correspondants prévus sur chaque touche de commande 221 (figure 4).
- [0064] Dans l'interrupteur poussoir 200, les deux demi-touches de commande 221 basculantes sont identiques. En outre, les deux demi-touches de commande 221 basculantes sont indépendantes l'une de l'autre de sorte que l'actionnement d'une des demi-touches 221 basculantes n'entraîne pas l'actionnement opposé de l'autre demi-touche 221 basculante. Chaque demi-touche de commande 221 est formée par une paroi de façade 221A globalement plane et rectangulaire, de sorte que les deux demi-touches de commande 221 accolées forment un carré (voir figures 1 et 3). Il est prévu sur le côté du rectangle destiné à s'accoler à l'autre demi-touche, une découpe 224 complémentaire de la forme du bouton poussoir 223 (voir figure 3). Ainsi, lorsque les deux demi-touches de commande 221 sont accolées l'une avec l'autre, elles bordent de manière esthétique le bouton poussoir 223 (voir figure 1). Sur les trois côtés droits de chaque demi-touche de commande 221, une paroi latérale 221B prolonge vers l'arrière la paroi de façade 221A, tandis que sur le quatrième côté découpé, il est prévu une languette 225 destinée à se glisser sous la paroi de façade 221A de l'autre demi-touche de commande 221 lorsqu'elles sont accolées (voir figures 3 et 4). La languette 225 de chaque demi-touche de commande 221 permet d'éviter qu'un jour soit visible entre les

deux demi-touches de commande 221. Les languettes 225 renforcent l'esthétique de l'interrupteur poussoir 200, tout en empêchant l'utilisateur de pouvoir accéder sous les demi-touches de commande 221, quelle que soit leur position. Il est prévu, dans la continuité de la paroi latérale 221B de chaque demi-touche de commande 221, sur la face externe des deux côtés opposés adjacents au quatrième côté découpé, deux paires de pattes d'accroche en forme d'arc de cercle qui délimitent deux paliers 226 semi-circulaires (voir figure 4). Chaque palier 226 s'engage élastiquement sur le tourillon 266 correspondant du cadre rigide 260. Les pattes d'accroche sont légèrement décalées par rapport à la paroi latérale 221B, d'un côté vers l'intérieur de la demi-touche de commande 221, et de l'autre côté vers l'extérieur de la demi-touche de commande 221. Les deux demi-touches de commande 221 se montent sur les mêmes tourillons 266 du cadre rigide 260 de sorte que, une fois montée sur le cadre rigide 260, les demi-touches de commande 221 le recouvrent entièrement et les pattes d'accroche décalées des deux demi-touches de commande 221 accrochées sur le même tourillon 266 du cadre rigide 260 s'imbriquent l'une avec l'autre. La paroi latérale 221B de chaque demi-touche de commande 221 parfait la finition de l'interrupteur poussoir 200 et empêche à l'utilisateur d'accéder sous les demi-touches de commande 221, quelle que soit la position des demi-touches de commande 221 (voir figure 1).

[0065] Les tourillons 266 permettent de transmettre le mouvement de bascule (rotation) de chaque touche de commande 221 sans glissement parasite sur l'entraîneur 213A, 213B, bien que la membrane souple 230 soit interposée entre ladite touche de commande 221 et ledit entraîneur 213A, 213B.

[0066] Selon une variante non représentée, il est envisageable que les tourillons recevant en rotation chaque touche de commande basculante soient prévus sur le cadre enjoliveur, par exemple à l'intérieur de la gorge périphérique pour la fixation du cadre rigide, de sorte que chaque touche de commande basculante puisse être fixée directement sur le cadre enjoliveur.

[0067] Les touches de commande 221 basculantes comportent, à l'arrière, des éléments d'appui 222 (voir figure 4) destinés à agir sur l'entraîneur 213A, 213B correspondant qui agit lui-même sur lesdits éléments électriques et/ou électroniques du moteur 210, via la déformation de la membrane souple 230 (voir figure 2).

[0068] Dans l'interrupteur poussoir 200, les éléments d'appui sont plus précisément formés sur la face arrière de chaque demi-touche de commande 221 par deux plots 222 alignés (voir figure 4). La membrane souple 230 présente deux renforcements 231 longitudinaux de part et d'autre du bouton poussoir 223 central (voir figures 3 et 4), en correspondance avec la ligne des plots 222 de chaque demi-touche de commande 221, de sorte que seule la membrane souple 230 du renforcement 231 est déformée par les plots 222 lorsque l'utilisateur appuie sur la demi-touche de commande 221 (voir figure

2). La déformation de la membrane souple 230 au niveau du renforcement 231 permet aux plots 222 d'appuyer sur la zone de contact correspondante de l'entraîneur 213A, 213B situé derrière elle, entraîneur 213A, 213B qui actionne à son tour une pièce basculante située derrière lui et portant un grain de contact pour fermer le circuit électrique du moteur 210 et commander la montée ou la descente du volet roulant.

[0069] De manière particulièrement avantageuse, il est en outre ici prévu que le socle 211 du moteur 210 de l'interrupteur poussoir 200 soit monté par l'avant sur le cadre enjoliveur 150.

[0070] Bien entendu, le socle 211 du moteur 210 est alors inséré dans le cadre enjoliveur 150 avant que le cadre rigide 260 ne soit rapporté sur ce cadre enjoliveur 150.

[0071] Cette configuration dans laquelle le socle 211 du moteur 210 est monté par l'avant sur le cadre enjoliveur 150, avant que le cadre rigide 260 n'y soit fixé est particulièrement avantageuse dans la mesure où elle participe à la diminution de la hauteur totale de l'interrupteur poussoir 200, et réduit ainsi l'encombrement global de l'interrupteur poussoir 200.

[0072] Plus précisément, comme le montre la figure 3, aux fins du montage du socle 211, l'ouverture centrale 157 du cadre enjoliveur 150 présente ici un contour carré mais elle pourrait présenter une toute autre forme adaptée à la forme extérieure du socle 211 du moteur 210. Le cadre enjoliveur 150 comporte un trottoir 151 qui court le long du contour de l'ouverture centrale 157. Ce trottoir 151 comporte le long de deux côtés opposés parallèles, deux bords tombants 158. La tranche libre de chaque bord tombant 158 présente une forme en créneau (figure 4).

[0073] Le trottoir 151 et les bords tombants 158 du cadre enjoliveur 150 sont destinés à être pris en sandwich par des moyens d'accroche 215, 217 du socle 211 du moteur 210 (figure 2).

[0074] Comme le montre la figure 4, le socle 211 du moteur 210 comporte plus précisément, d'une part, une collerette 215 avant, dont la face arrière est destinée à prendre appui contre la face avant du trottoir 151 du cadre enjoliveur 150 (voir figure 2), et, d'autre part, deux pattes 216 flexibles, attachées à deux parois latérales opposées du socle 211, et terminées à l'avant par des dents 217 destinées à s'accrocher sur la tranche libre des bords tombants 158 prolongeant vers l'arrière le trottoir 151 (voir figure 2).

[0075] Comme le montre la figure 4, la racine de chaque patte 216 est solidaire de la paroi latérale correspondante et forme ainsi une charnière 218 de flexion. Le corps de chaque patte 216 forme un pan incliné 219 entre la charnière 218 arrière et la dent 217 avant, de sorte que lorsque le socle 211 est inséré par l'avant dans l'ouverture centrale 157 du cadre enjoliveur 150, les pans inclinés 219 entrent en contact avec le trottoir 151 qui force alors les pattes 216 à fléchir élastiquement vers l'intérieur du socle 211 jusqu'à ce que les dents 217 passent derrière les bords tombants 158 et s'accrochent sur la

tranche libre en forme de créneaux de ces bords tombants 158. Le passage des dents 217 derrière les bords tombants 158 provoque un « clic » sonore qui indique l'accrochage du socle 211 du moteur 210 sur le cadre enjoliveur 150. Plus particulièrement, le « clic » sonore est provoqué par le retour élastique des pattes 216 dans leur position initiale et l'accrochage de chaque dent 217 derrière le bord tombant 158. Dans cette position, la collerette 215 du socle 211 est en appui contre le trottoir 151 (voir figure 2).

[0076] Ainsi, la collerette 215 du socle 211 forme une surface de retenue qui empêche que le moteur 210 ne puisse être enfoncé vers l'arrière au-delà du trottoir 151, tandis que les dents 217 portées par les pattes 216 empêchent que le moteur 210 puisse être retiré du cadre enjoliveur 150 par une simple force de traction vers l'avant. Si toutefois un installateur souhaite retirer le moteur 210 du cadre enjoliveur 150, il peut y parvenir en enfonçant les deux pattes 216 vers l'intérieur du socle 211, et en tirant simultanément le socle 211 du moteur 210 vers l'avant.

[0077] Le cadre enjoliveur 150 reçoit ainsi de manière autonome et par l'avant le socle 211 du moteur 210. Les entraîneurs 213A, 213B, 214 du moteur 210 restent accessibles à travers l'ouverture centrale 157 du cadre enjoliveur 150 (voir figure 3).

[0078] Une fois le cadre rigide 260 rapporté sur le cadre enjoliveur 150 qui reçoit le socle 211 du moteur 210 de l'interrupteur poussoir 200, la membrane souple 230 d'étanchéité et le bouton poussoir 223 recouvrent ensemble toute la face avant du moteur 210 (voir figure 2). L'entraîneur 214 central du moteur 210 est actionnable par l'utilisateur à travers l'ouverture 265, via le bouton poussoir 223 qui entraîne un débattement de la membrane souple 230, tandis que les entraîneurs 213A, 213B latéraux sont actionnables par l'utilisateur via les touches de commandes 221, à travers l'ouverture 265, par l'intermédiaire de la membrane souple 230 d'étanchéité qui se déforme (voir figure 2).

[0079] Dans l'interrupteur poussoir 200, la membrane souple 230 d'étanchéité est suffisamment déformable pour accompagner le mouvement d'avant en arrière du bouton poussoir 223, sans rompre. Bien entendu, le débattement du bouton poussoir 223 est suffisamment faible pour ne pas risquer de rompre la membrane souple 230.

[0080] Ainsi, la membrane souple 230 d'étanchéité n'a pas besoin d'être percée pour permettre l'actionnement des entraîneurs 213A, 213B, 214 situés derrière elle, ce qui garantit l'étanchéité pérenne de l'interrupteur poussoir 200.

[0081] Comme le montrent les figures 1 à 7, l'enjoliveur 220 de l'interrupteur poussoir 200 selon l'invention peut indifféremment être rapporté dans des aménagements d'une boîte électrique 10 destinée à être montée en saillie sur une paroi murale, ou dans des aménagements d'un cadre d'encastrement 20 comportant des moyens de montage dans une boîte d'encastrement (non représentée) encadrée dans une ouverture prévue dans

une paroi murale.

- [0082] Pour ce faire, il est prévu des moyens de montage et de verrouillage du cadre enjoliveur 150 sur la boîte électrique 10 ou sur le cadre d'encastrement 20.
- [0083] Sur les figures 1 à 4, l'enjoliveur 220 de l'interrupteur poussoir 200 précédemment décrit est monté dans les aménagements d'une boîte électrique 10.
- [0084] Comme le montrent les figures 1, 3 et 4, cette boîte électrique 10 comprend un corps 15 qui présente une forme globalement parallélépipédique. En variante, elle pourrait présenter une forme différente, par exemple cylindrique. Le corps 15 est ici réalisé en deux parties principales distinctes : une partie arrière 12 appelée « platine-support 12 » et une partie avant 17 appelée « cadre 17 », mais il pourrait très bien être réalisé en une seule partie. La platine-support 12 présente une paroi de fond, qui forme la paroi de fond 11 du corps 15, et une paroi latérale qui, assemblée au cadre 17, forme la paroi latérale 16 du corps 15. La paroi latérale 16 et la paroi de fond 11 du corps 15 délimitent un logement de réception adapté à recevoir l'enjoliveur 220 muni du moteur 210. La paroi de fond 11 est prévue pour être fixée à la paroi murale via des orifices de forme oblongue, tandis que la paroi latérale 16 est conçue pour protéger le moteur 210 et pour recevoir l'enjoliveur 220. Comme le montre la figure 3, la paroi latérale 16 du corps 15 de la boîte électrique 10 est découpée pour recevoir au moins un embout passe-câble 50 pour le passage d'un câble électrique ou d'une gaine électrique de type ICTA ou d'un tube de type IRL, destiné à alimenter les bornes de connexion du moteur 210. Ici, la boîte électrique 10 comprend deux embouts passe-câble 50.
- [0085] Pour la fixation du cadre enjoliveur 150 sur la boîte électrique 10, comme le montrent les figures 3 et 4, il est prévu dans une partie avant de la paroi latérale 16 du corps 15 de la boîte électrique 10, d'une part, un trottoir 18 de butée du cadre enjoliveur 150 faisant saillie à l'intérieur du logement de réception, et, d'autre part, des orifices 19 de fixation dudit cadre enjoliveur 150 destinés à recevoir des éléments permettant le verrouillage du cadre enjoliveur 150 sur la boîte électrique 10. Le trottoir 18 de butée qui court le long de la paroi latérale 16 délimitant le logement de réception délimite lui-même une ouverture adaptée au passage du socle 211 du moteur 210. Ainsi, l'ouverture délimitée par le trottoir 18 est ici de forme carrée, mais elle pourrait être de toute autre forme tant qu'elle est adaptée à la forme du socle du moteur. Les éléments (non visibles) de verrouillage du cadre enjoliveur 150 sur la boîte électrique 10 sont par exemple des éléments quart-de-tour, manœuvrables avant la fixation du cadre rigide 260 dans la gorge périphérique 152, depuis des orifices 159 prévus dans le fond de la gorge périphérique 152 du cadre enjoliveur 150 (voir figure 3).
- [0086] La boîte électrique présentée sur les figures 1 à 4 présente une section de forme carrée et elle définit un unique poste permettant d'accueillir un mécanisme de commutation : on dit qu'il s'agit d'une boîte monoposte.

- [0087] En variante, il pourrait s'agir d'une boîte multiposte, présentant une section de forme rectangulaire et définissant deux ou trois postes. Dans cette variante, la partie avant de la boîte électrique (aussi appelée cadre de la boîte électrique) définit de préférence plusieurs ouvertures, chacune étant destinée à recevoir un poste.
- [0088] Comme le montrent les figures 5 à 7, l'enjoliveur 220 de l'interrupteur poussoir 200 précédemment décrit est aussi adapté à être monté, via son cadre enjoliveur 150, dans les aménagements d'un cadre d'encastrement 20. Ici, l'enjoliveur 220 est reçu dans un cadre d'encastrement multiposte, plus particulièrement un cadre d'encastrement 20 double poste à fixation horizontale.
- [0089] Comme le montrent les figures 5 à 7, le cadre d'encastrement 20 multiposte reçoit aussi un autre commutateur électrique 100 étanche qui est ici un interrupteur simple 100 étanche. Comme le montrent les figures 6 et 7, un tel interrupteur simple 100 comporte lui aussi, d'une part, un mécanisme de commutation appelé moteur 110 pourvu d'un socle 111 renfermant des éléments électriques et/ou électroniques, et, d'autre part, un enjoliveur 120 qui comprend ici une simple touche de commande 121 basculante destinée à actionner un entraîneur 113 permettant d'ouvrir ou fermer un seul circuit électrique du moteur 110. De manière analogue aux aménagements prévus dans l'interrupteur poussoir 200, l'enjoliveur 120 de l'interrupteur simple 100 comprend aussi un cadre enjoliveur 150, identique à celui de l'interrupteur poussoir 200, sur lequel est rapporté, par l'avant, le socle 111 du moteur 110 et un cadre rigide 160 sur lequel est tendue une membrane souple 130 d'étanchéité.
- [0090] Comme le montrent les figures 6 et 7, le cadre d'encastrement 20 double poste comprend essentiellement une paroi latérale 26 qui délimite intérieurement une ouverture principale, divisée en deux par une paroi interne 21 de manière à délimiter deux ouvertures d'accueil 25 de deux enjoliveurs 120 ; 220, chacun muni d'un moteur 110 ; 210. Chaque ouverture d'accueil 25 présente une forme globalement carrée aux angles coupés. En variante, elle pourrait présenter une forme différente, par exemple cylindrique, tant que la forme est adaptée à la forme extérieure globale du cadre enjoliveur 150 de chaque enjoliveur 120 ; 220. Il est prévu à l'arrière du cadre d'encastrement 20 des moyens de montage à la boîte d'encastrement (non représentée), notamment des ouvertures 27 pour le passage d'une vis de fixation destinées à être fixées dans la boîte d'encastrement.
- [0091] De manière analogue à la boîte électrique 10 précédemment décrite, le cadre d'encastrement 20 comprend dans une partie avant, pour la fixation de chaque cadre enjoliveur 150, un trottoir 28 de butée faisant saillie à l'intérieur de chaque ouverture d'accueil 25 (voir figures 6 et 7), ainsi que des orifices 29 latéraux destinés à recevoir des éléments permettant le verrouillage de chaque cadre enjoliveur 150 sur le cadre d'encastrement 20 (voir figure 6). Le trottoir 28 de butée qui court à l'intérieur de

chaque ouverture d'accueil 25 délimite lui-même une ouverture adaptée au passage du socle 111 ; 211 du moteur 110 ; 210 de chaque commutateur électrique 100 ; 200.

Ainsi, l'ouverture délimitée par le trottoir 28 est ici de forme carrée, mais elle pourrait être de toute autre forme tant qu'elle est adaptée à la forme du socle du moteur. Les orifices 29 latéraux sont destinés à recevoir des éléments permettant le verrouillage de chaque cadre enjolveur 150 sur le cadre d'encastrement 20. Ces éléments (non visibles) de verrouillage sont par exemple des éléments quart-de-tour, manœuvrables avant la fixation du cadre rigide 160 ; 260 dans ladite gorge périphérique 152 du cadre enjolveur 150, depuis des orifices 159 prévus dans le fond de la gorge périphérique 152 du cadre enjolveur 150 (voir figure 6).

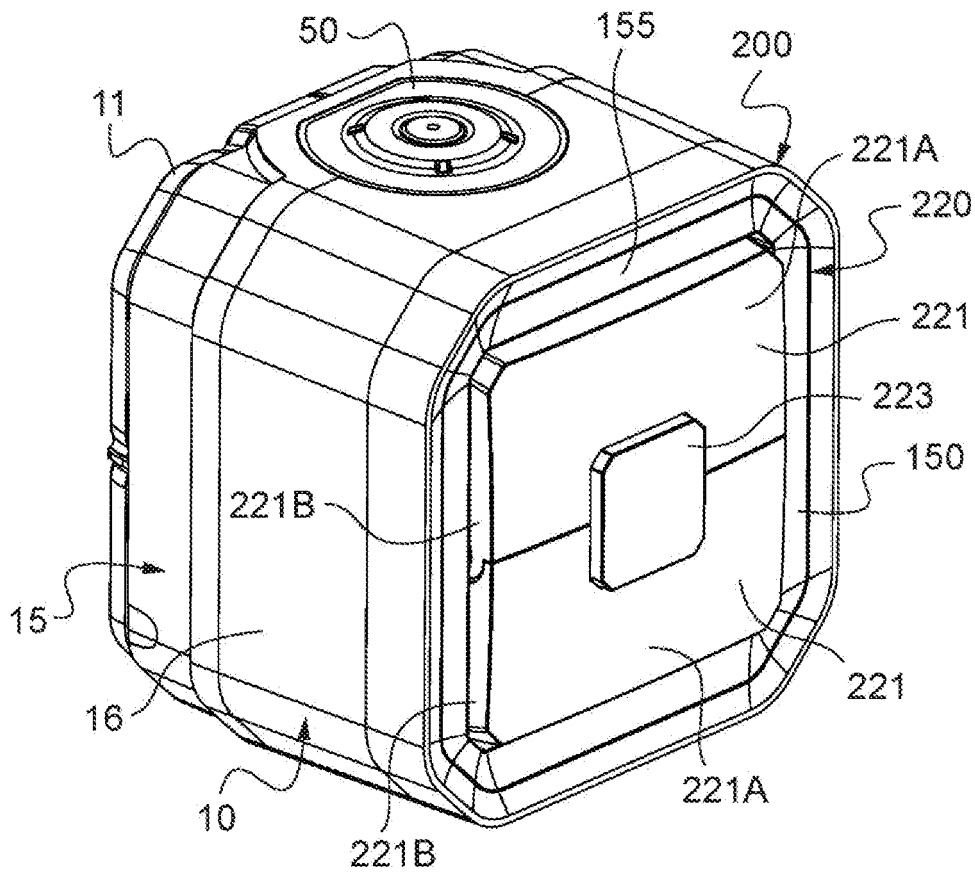
- [0092] Quel que soit le commutateur électrique 100 ; 200, pour garantir l'étanchéité entre son enjolveur 120 ; 220 et la boîte électrique 10 ou le cadre d'encastrement 20 sur lequel il est rapporté, il est prévu un joint d'étanchéité 30 constituant une pièce indépendante interposée entre ledit enjolveur 120 ; 220 et la boîte électrique 10 ou le cadre d'encastrement 20, plus précisément entre le cadre enjolveur 150 de l'enjolveur 120 ; 220 et la boîte électrique 10 ou le cadre d'encastrement 20 (voir figures 2 à 4, 6 et 7).
- [0093] Pour le bon positionnement du joint d'étanchéité 30 entre le cadre enjolveur 150 et la boîte électrique 10 ou le cadre d'encastrement 20, il est prévu sur le joint d'étanchéité 30 des ouvertures 31, 32 destinées à recevoir des picots P1, P2 prévus en correspondance à l'arrière du cadre enjolveur 150 (voir figures 4 et 7).
- [0094] Comme le montre la figure 2, le joint d'étanchéité 30 est écrasé entre le cadre enjolveur 150 et la boîte électrique 10 ou le cadre d'encastrement 20 lors du verrouillage dudit cadre enjolveur 150 sur ladite boîte électrique 10 ou le cadre d'encastrement 20. Le joint d'étanchéité 30 est une pièce indépendante, ce qui facilite la fabrication du cadre enjolveur 150 qui est alors formé par une pièce monobloc en matière thermo-plastique rigide. En variante, on pourrait prévoir de former le cadre enjolveur avec le joint d'étanchéité en une seule pièce bi-matière.
- [0095] Bien entendu, en variante, l'interrupteur poussoir 200 selon l'invention pourrait être fixé dans un cadre d'encastrement simple poste. En variante encore, il pourrait être fixé dans un cadre d'encastrement multiposte à fixation verticale, ou encore dans une boîte électrique multiposte, elle-même à fixation horizontale ou verticale, sans que l'invention soit modifiée.

Revendications

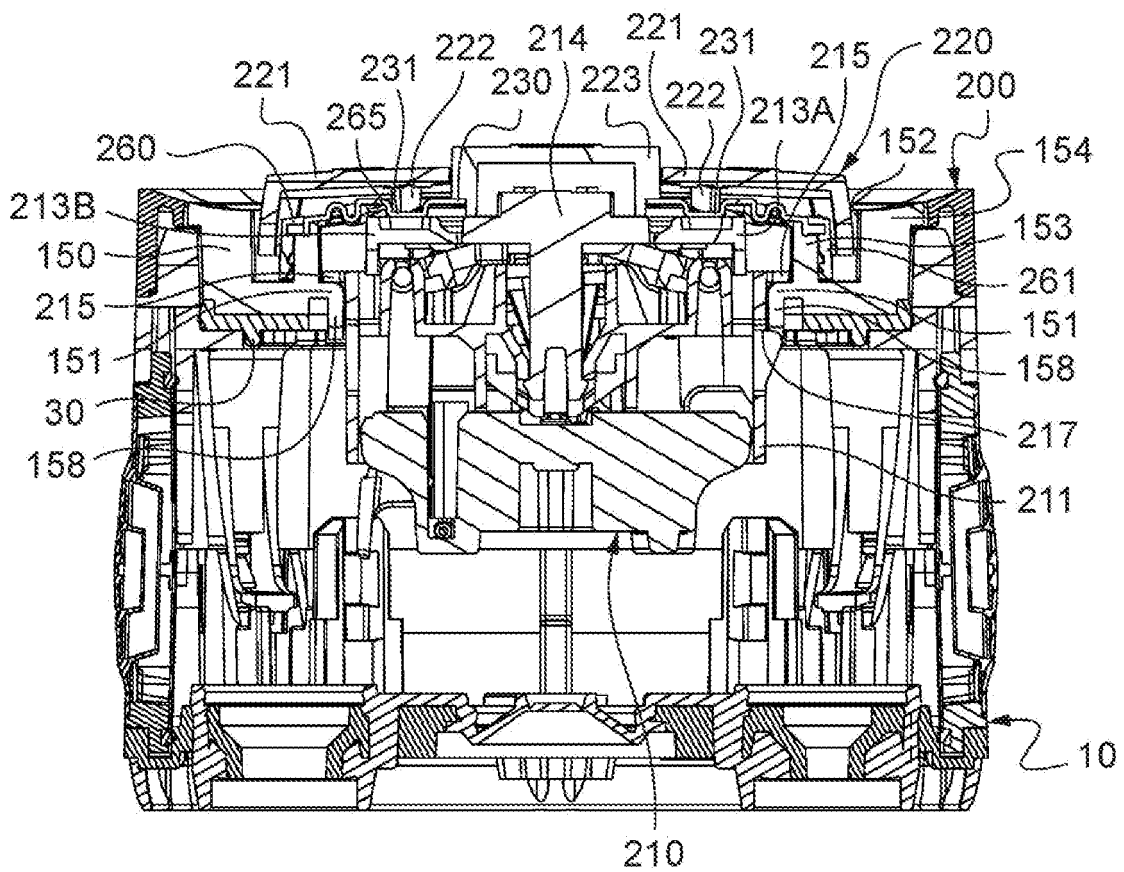
- [Revendication 1] Enjoliveur (220) d'un commutateur électrique (200) étanche, cet enjoliveur (220) comprenant un bouton poussoir (223) rigide actionnable par un utilisateur pour la commande d'un mécanisme de commutation (210) et une membrane souple (230) d'étanchéité tendue sur un cadre rigide (260), caractérisé en ce que le bouton poussoir (223) rigide, la membrane souple (230) et le cadre rigide (260) forment une pièce monobloc bi-matière.
- [Revendication 2] Enjoliveur (220) selon la revendication 1, dans lequel le bouton poussoir (223) rigide et le cadre rigide (260) sont réalisés en une matière thermoplastique rigide.
- [Revendication 3] Enjoliveur (220) selon l'une des revendications 1 et 2, dans lequel la membrane souple (230) est réalisée en une matière élastomère thermoplastique.
- [Revendication 4] Enjoliveur selon l'une des revendications 1 à 3, dans lequel la membrane souple (230) d'étanchéité s'étend exclusivement entre le bouton poussoir (223) rigide et le cadre rigide (260).
- [Revendication 5] Enjoliveur selon l'une des revendications 1 à 4 dans lequel le cadre rigide (260) comporte, sur deux côtés opposés, deux tourillons (266) en saillie destinés au montage à pivotement d'au moins une touche basculante (221) qui entoure le bouton poussoir (223), ladite touche basculante (221) étant actionnable par l'utilisateur pour la commande du mécanisme de commutation (210).
- [Revendication 6] Enjoliveur (220) selon la revendication 5, dans lequel la touche basculante comporte deux demi-touches (221) indépendantes.
- [Revendication 7] Enjoliveur (220) selon la revendication 6, dans lequel les deux demi-touches (221) sont identiques.
- [Revendication 8] Enjoliveur (220) selon l'une des revendications 1 à 7, comportant en outre un cadre enjoliveur (150) sur lequel est monté par l'avant le cadre rigide (260).
- [Revendication 9] Enjoliveur (220) selon la revendication 8, dans lequel le cadre rigide (260) et le cadre enjoliveur (150) sont pourvus de moyens de montage mécaniques réciproques.
- [Revendication 10] Enjoliveur selon la revendication 9, dans lequel les moyens de montage mécaniques réciproques du cadre rigide (260) sur le cadre enjoliveur (150) sont des moyens d'emboîtement (152, 261) et/ou des moyens d'encliquetage (156, 262).

- [Revendication 11] Commutateur électrique (200) comprenant un mécanisme de commutation (210) et un enjoliveur (220) selon l'une des revendications 1 à 10, le mécanisme de commutation (210) étant monté par l'avant sur un cadre enjoliveur (150) de l'enjoliveur (220).
- [Revendication 12] Commutateur électrique (200) selon la revendication 11, dans lequel le cadre enjoliveur (150) comporte un trottoir (151) interne destiné à être pris en sandwich par des moyens d'accroche (215, 217) d'un socle (211) du mécanisme de commutation (210).
- [Revendication 13] Commutateur électrique (200) selon l'une des revendications 11 et 12, dans lequel la membrane souple (230) d'étanchéité et le bouton poussoir (223) recouvrent ensemble toute la face avant du mécanisme de commutation (210).
- [Revendication 14] Commutateur électrique (200) selon l'une des revendications 11 à 13, dans lequel l'enjoliveur (220) est rapporté dans des aménagements d'une boîte électrique (10) destinée à être montée en saillie sur une paroi murale, ou dans des aménagements d'un cadre d'encastrement (20) comprenant des moyens de montage dans une boîte d'encastrement.

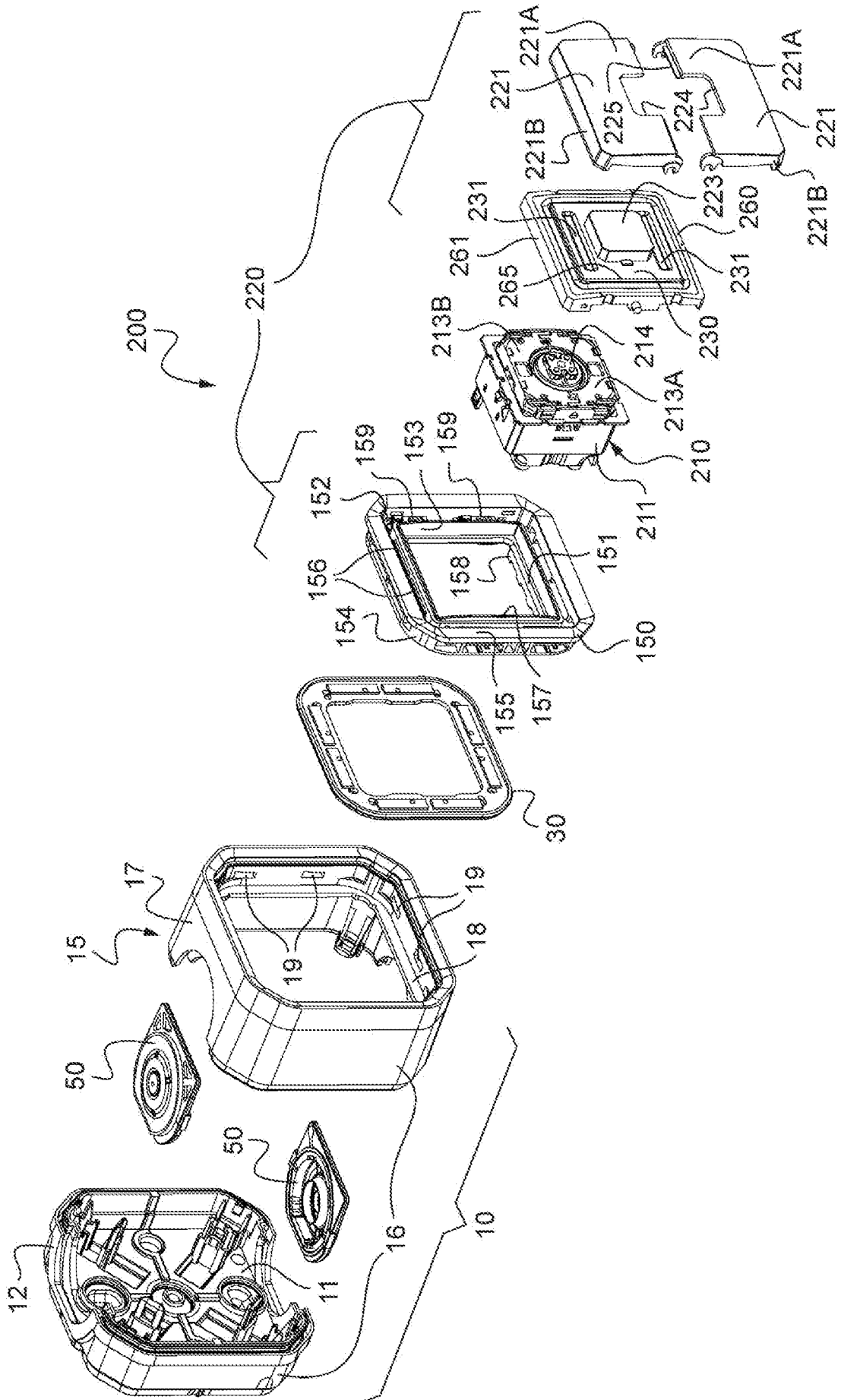
[Fig. 1]



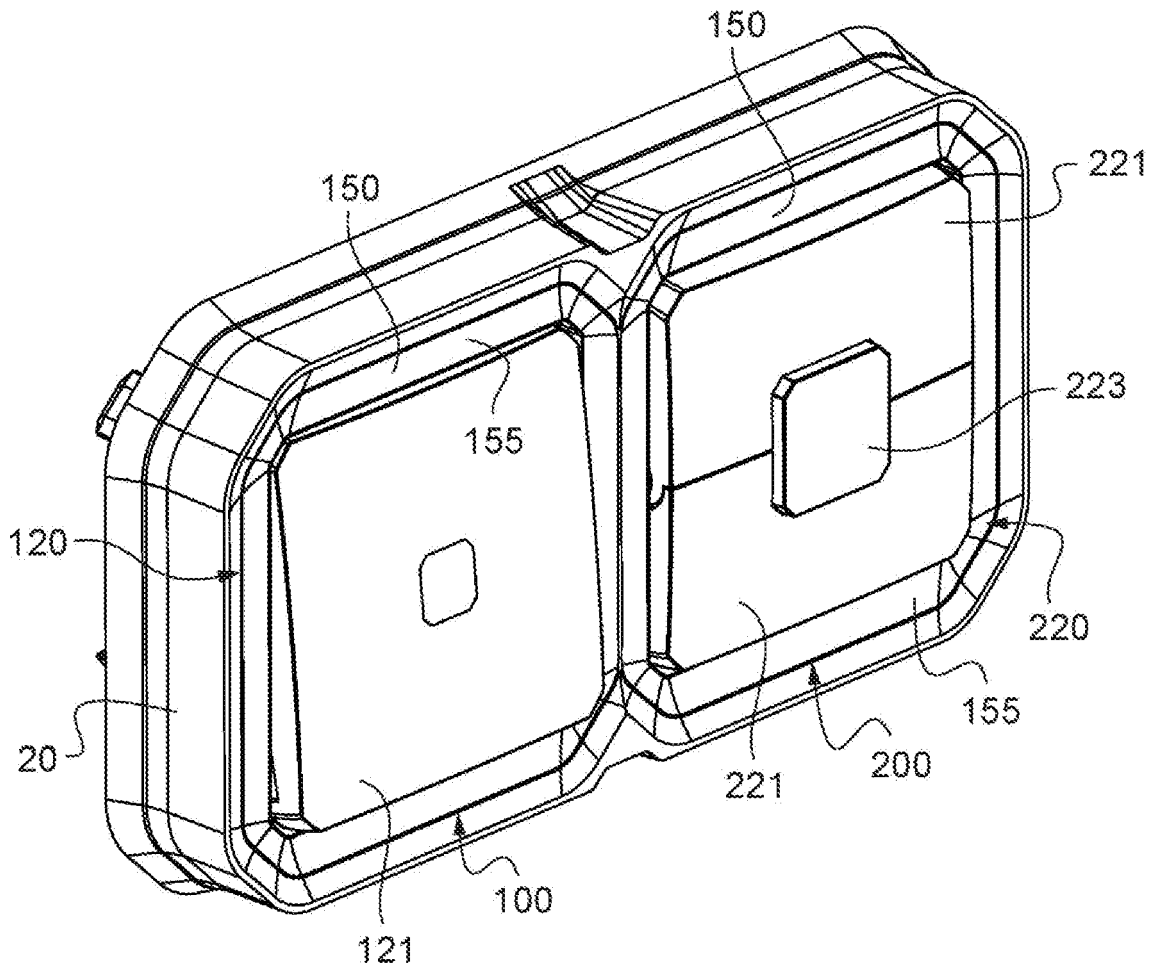
[Fig. 2]



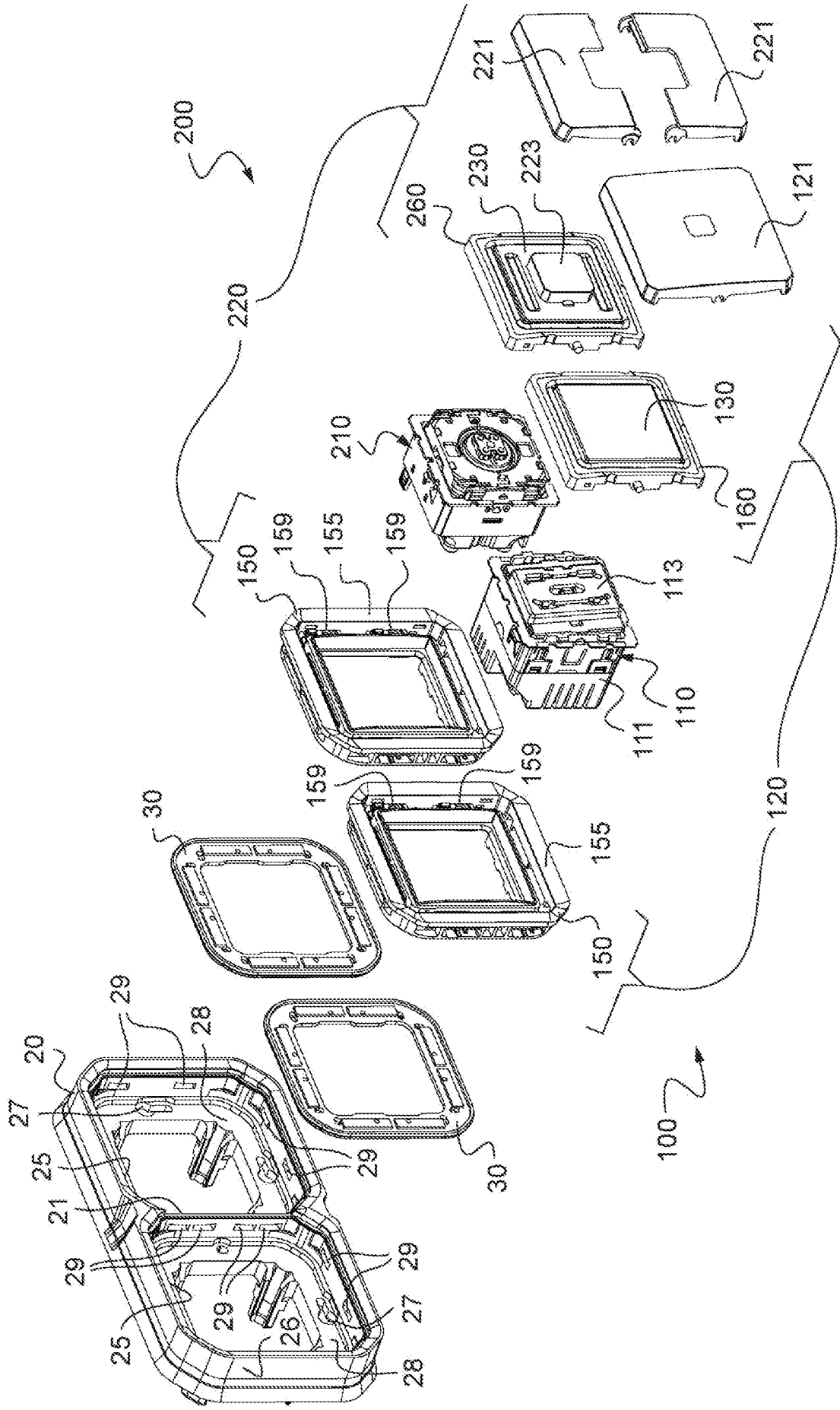
[Fig. 3]



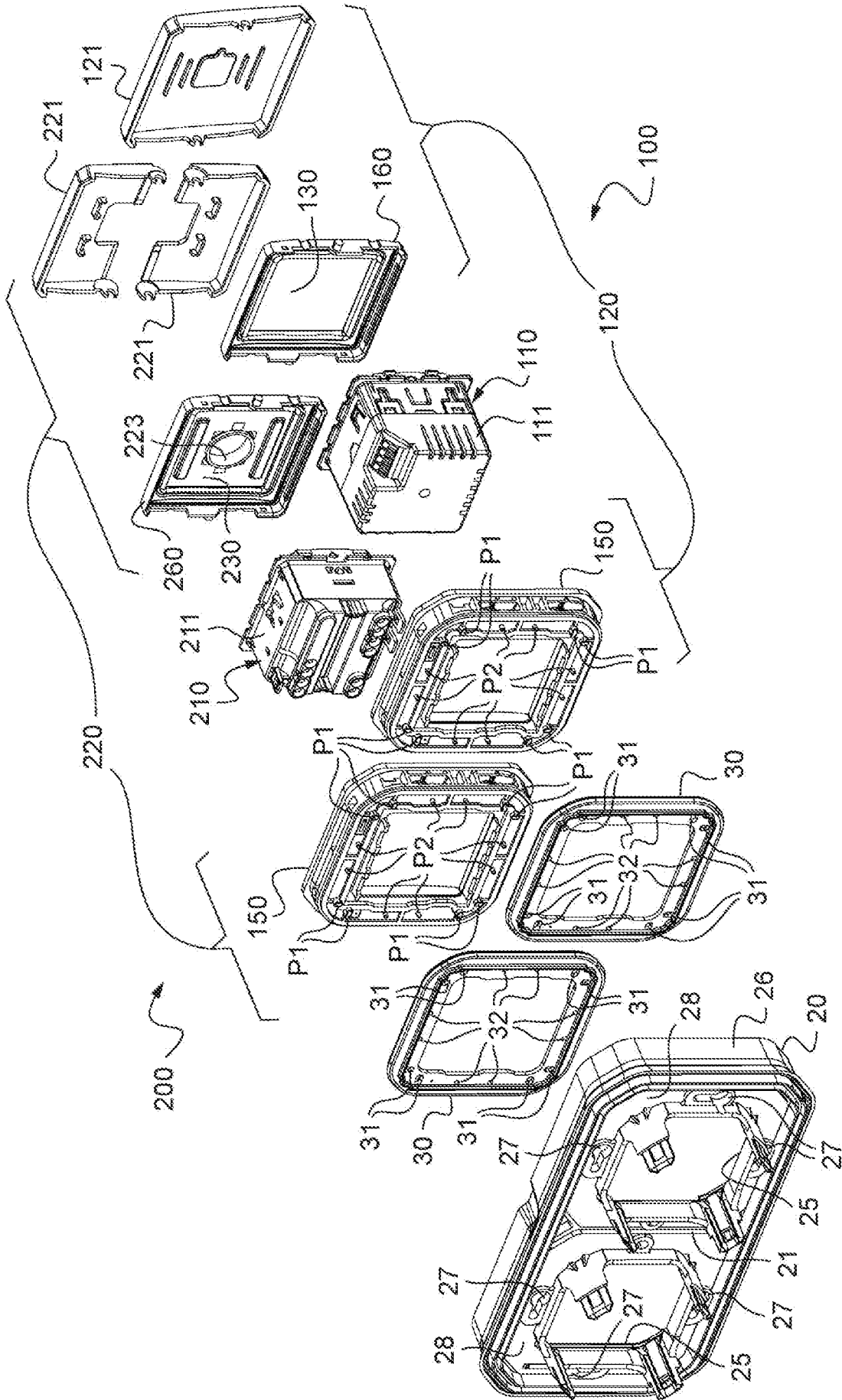
[Fig. 5]



[Fig. 6]



[Fig. 7]





**RAPPORT DE RECHERCHE
PRÉLIMINAIRE**

N° d'enregistrement
national

établi sur la base des dernières revendications
déposées avant le commencement de la recherche

FA 876285
FR 1915122

DOCUMENTS CONSIDÉRÉS COMME PERTINENTS		Revendication(s) concernée(s)	Classement attribué à l'invention par l'INPI
Catégorie	Citation du document avec indication, en cas de besoin, des parties pertinentes		
X	EP 0 600 634 A1 (BURGESS MICRO SWITCH CO LTD [GB]) 8 juin 1994 (1994-06-08)	1-7	H01H13/06 H01H13/14
Y	* colonne 3, ligne 23 - colonne 5, ligne 9; figures 1-4 *	8-14	
Y	----- EP 1 860 748 A1 (LEGRAND FRANCE [FR]; LEGRAND SNC [FR]) 28 novembre 2007 (2007-11-28)	8-14	DOMAINES TECHNIQUES RECHERCHÉS (IPC) H01H H02G
A	* alinéas [0030] - [0054]; figures *	1	
A	----- DE 202 04 005 U1 (BARTEC COMPONENTEN & SYST GMBH [DE]) 17 juillet 2003 (2003-07-17) * page 4, alinéa 3 - page 5, alinéa 1; figures *	1	
Date d'achèvement de la recherche		Examineur	
12 mai 2020		Findeli, Luc	
CATÉGORIE DES DOCUMENTS CITÉS		T : théorie ou principe à la base de l'invention E : document de brevet bénéficiant d'une date antérieure à la date de dépôt et qui n'a été publié qu'à cette date de dépôt ou qu'à une date postérieure. D : cité dans la demande L : cité pour d'autres raisons & : membre de la même famille, document correspondant	
X : particulièrement pertinent à lui seul Y : particulièrement pertinent en combinaison avec un autre document de la même catégorie A : arrière-plan technologique O : divulgation non-écrite P : document intercalaire			

1

EPO FORM 1503 12.99 (P04C14)

**ANNEXE AU RAPPORT DE RECHERCHE PRÉLIMINAIRE
RELATIF A LA DEMANDE DE BREVET FRANÇAIS NO. FR 1915122 FA 876285**

La présente annexe indique les membres de la famille de brevets relatifs aux documents brevets cités dans le rapport de recherche préliminaire visé ci-dessus.
Les dits membres sont contenus au fichier informatique de l'Office européen des brevets à la date du **12-05-2020**
Les renseignements fournis sont donnés à titre indicatif et n'engagent pas la responsabilité de l'Office européen des brevets, ni de l'Administration française

Document brevet cité au rapport de recherche		Date de publication	Membre(s) de la famille de brevet(s)	Date de publication
EP 0600634	A1	08-06-1994	DE 69301454 D1	14-03-1996
			DE 69301454 T2	05-09-1996
			EP 0600634 A1	08-06-1994

EP 1860748	A1	28-11-2007	AT 531107 T	15-11-2011
			EP 1860748 A1	28-11-2007
			ES 2373692 T3	07-02-2012
			FR 2901451 A1	23-11-2007
			PT 1860748 E	09-01-2012

DE 20204005	U1	17-07-2003	AUCUN	
