



(12) 实用新型专利

(10) 授权公告号 CN 215181846 U

(45) 授权公告日 2021.12.14

(21) 申请号 202120441963.0

(22) 申请日 2021.03.01

(73) 专利权人 华润新能源(大同)风能有限公司
地址 037000 山西省大同市天镇县华润大
梁山风电场瓦窑口升压站

(72) 发明人 张济韬 李保圣 李秀 闻凯
白涛 孟学科 马晨云 李贤敏

(74) 专利代理机构 深圳市世纪恒程知识产权代
理事务所 44287

代理人 薛福玲

(51) Int.Cl.

G06F 1/20 (2006.01)

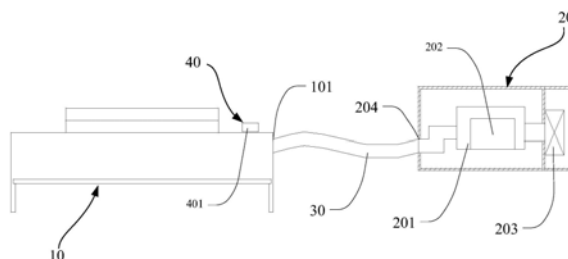
权利要求书1页 说明书5页 附图3页

(54) 实用新型名称

智能制冷散热器

(57) 摘要

本实用新型公开一种智能制冷散热器,用于笔记本的散热,其中,该智能制冷散热器包括底座模块、制冷装置、风管、温控模块和控制件,底座模块支撑于笔记本的下方,底座模块设置有冷风接口;制冷装置与底座模块相分离设置,制冷装置包括储物腔、冷却件、风机以及与储物腔连通的冷风出口,冷却件位于储物腔,风机驱动气流进入储物腔并与冷却件热交换,并由冷风出口吹出;风管连接冷风接口和冷风出口;温控模块安装于底座模块,用于收集笔记本的温度,并输出温度信号;以及控制件连接在底座模块上,以接收温度信号并用于控制风机和温控模块工作。本实用新型技术方案使笔记本充分降温,提高了笔记本的散热效果。



1. 一种智能制冷散热器,用于笔记本的散热,其特征在于,包括:
底座模块,所述底座模块支撑于所述笔记本的下方,所述底座模块设置有冷风接口;
制冷装置,与所述底座模块相分离设置,所述制冷装置包括储物腔、冷却件、风机以及与所述储物腔连通的冷风出口,所述冷却件位于所述储物腔,所述风机驱动气流进入所述储物腔并与所述冷却件热交换,并由所述冷风出口吹出;
风管,所述风管连接所述冷风接口和所述冷风出口;
温控模块,所述温控模块安装于所述底座模块,用于收集笔记本的温度,并输出温度信号;以及
控制件,连接在所述底座模块上,以接收温度信号并用于控制所述风机和所述温控模块工作。
2. 如权利要求1所述的智能制冷散热器,其特征在于,所述底座模块包括安装座和导热板,所述导热板固定安装于所述安装座的上表面且位于所述笔记本下方,所述安装座和所述导热板配合围成第一腔体,所述冷风接口连通所述第一腔体,所述安装座上设置有与所述第一腔体连通的排风口。
3. 如权利要求2所述的智能制冷散热器,其特征在于,所述安装座内形成有气道,所述冷风接口设置在所述安装座上并与所述气道连通,所述安装座上设置有多个通孔,所述通孔连通所述气道和所述第一腔体。
4. 如权利要求3所述的智能制冷散热器,其特征在于,所述底座模块还包括导风板,所述导风板与所述安装座活动连接并位于所述第一腔体内,所述导风板将所述通孔吹出的气流导向所述导热板。
5. 如权利要求2所述的智能制冷散热器,其特征在于,所述温控模块包括温度传感器,所述温度传感器靠近所述笔记本,以收集所述笔记本排风口气流的温度。
6. 如权利要求2所述的智能制冷散热器,其特征在于,所述导热板包括接触部和导热部,所述接触部位于所述笔记本下方,并与其接触以方便导热,所述导热部朝远离所述接触部的表面的方向延伸而形成。
7. 如权利要求6所述的智能制冷散热器,其特征在于,所述导热板包括至少两个导热部,所述导热部之间间隔设置。
8. 如权利要求2所述的智能制冷散热器,其特征在于,所述安装座还设置安装孔,所述安装孔连通所述第一腔体,所述安装孔用于安装通风组件。
9. 如权利要求1所述的智能制冷散热器,其特征在于,所述控制件包括一主控板,与所述风机和所述温控模块电性连接,用于接收所述温控模块发出的温度信号并控制所述风机工作。

智能制冷散热器

技术领域

[0001] 本实用新型涉及散热设备技术领域,特别涉及一种智能制冷散热器。

背景技术

[0002] 由于笔记本结构紧凑,散热效果差,笔记本内的零件会因温度过高而导致系统运行不稳或者烧毁,目前市场上的笔记本电脑散热器,通用性好,也能起到散热作用,但在笔记本运行大型软件的时候,仍然会存在散热不足而导致系统运行不稳的情况。

实用新型内容

[0003] 本实用新型的主要目的是提供一种智能制冷散热器,旨在使笔记本充分降温,提高笔记本的散热效果。

[0004] 为实现上述目的,本实用新型提出的一种智能制冷散热器,用于笔记本的散热,该智能制冷散热器包括:

[0005] 底座模块,所述底座模块支撑于所述笔记本的下方,所述底座模块设置有冷风接口;

[0006] 制冷装置,与所述底座模块相分离设置,所述制冷装置包括储物腔、冷却件、风机以及与所述储物腔连通的冷风出口,所述冷却件位于所述储物腔,所述风机驱动气流进入所述储物腔并与所述冷却件热交换,并由所述冷风出口吹出;

[0007] 风管,所述风管连接所述冷风接口和所述冷风出口;

[0008] 温控模块,所述温控模块安装于所述底座模块,用于收集笔记本的温度,并输出温度信号;以及

[0009] 控制件,连接在所述底座模块上,以接收温度信号并用于控制所述风机和所述温控模块工作。

[0010] 可选地,所述底座模块包括安装座和导热板,所述导热板固定安装于所述安装座的上表面且位于所述笔记本下方,所述安装座和所述导热板配合围成第一腔体,所述冷风接口连通所述第一腔体,所述安装座上设置有与所述第一腔体连通的排风口。

[0011] 可选地,所述安装座内形成有气道,所述冷风接口设置在所述安装座上并与所述气道连通,所述安装座上设置有多个通孔,所述通孔连通所述气道和所述第一腔体。

[0012] 可选地,所述底座模块还包括导风板,所述导风板与所述安装座活动连接并位于所述第一腔体内,所述导风板将所述通孔吹出的气流导向所述导热板。

[0013] 可选地,所述温控模块包括温度传感器,所述温度传感器靠近所述笔记本,以收集所述笔记本排风口气流的温度。

[0014] 可选地,所述导热板包括接触部和导热部,所述接触部位于所述笔记本下方,并与其接触以方便导热,所述导热部朝远离所述接触部的表面的方向延伸而形成。

[0015] 可选地,所述导热板包括至少两个导热部,所述导热部之间间隔设置。

[0016] 可选地,所述安装座还设置安装孔,所述安装孔连通所述第一腔体,所述安装孔用

于安装通风组件。

[0017] 可选地,所述控制件包括一主控板,与所述风机和所述温控模块电性连接,用于接收所述温控模块发出的温度信号并控制所述风机工作。

[0018] 本实用新型技术方案通过采用控制件控制温控模块工作,温控模块收集笔记本的温度,并输出温度信号,控制件接收到温度信号后,控制风机开始工作;当风机驱动气流进入储物腔后,气流会与冷却件进行热交换,并从冷风出口吹出;吹出的气流通过连接在冷风出口和冷风接口之间的风管进入底座模块,并对笔记本进行散热,使笔记本充分降温,提高笔记本的散热效果。

附图说明

[0019] 为了更清楚地说明本实用新型实施例或现有技术中的技术方案,下面将对实施例或现有技术描述中所需要使用的附图作简单地介绍,显而易见地,下面描述中的附图仅仅是本实用新型的一些实施例,对于本领域普通技术人员来讲,在不付出创造性劳动的前提下,还可以根据这些附图示出的结构获得其他的附图。

[0020] 图1为本实用新型一实施例的智能制冷散热器的结构示意图;

[0021] 图2为图1中底座模块的爆炸结构示意图;

[0022] 图3为图2中安装座的结构示意图;

[0023] 图4为图3的剖视图;

[0024] 图5为图2中导热板的结构示意图。

[0025] 附图标号说明:

| 标号 | 名称 | 标号 | 名称 |
|------|------|-----|-------|
| 10 | 底座模块 | 109 | 安装孔 |
| 101 | 冷风接口 | 20 | 制冷装置 |
| 102 | 安装座 | 201 | 储物腔 |
| 103 | 第一腔体 | 202 | 冷却件 |
| 104 | 导热板 | 203 | 风机 |
| 104a | 接触部 | 204 | 冷风出口 |
| 104b | 导热部 | 30 | 风管 |
| 105 | 排风口 | 40 | 温控模块 |
| 106 | 气道 | 401 | 温度传感器 |
| 107 | 通孔 | 50 | 控制件 |
| 108 | 导风板 | | |

[0027] 本实用新型目的的实现、功能特点及优点将结合实施例,参照附图做进一步说明。

具体实施方式

[0028] 下面将结合本实用新型实施例中的附图,对本实用新型实施例中的技术方案进行清楚、完整地描述,显然,所描述的实施例仅仅是本实用新型的一部分实施例,而不是全部的实施例。基于本实用新型中的实施例,本领域普通技术人员在没有作出创造性劳动前提下所获得的所有其他实施例,都属于本实用新型保护的范围。

[0029] 在本实用新型中,除非另有明确的规定和限定,术语“连接”、“固定”等应做广义理解,例如,“固定”可以是固定连接,也可以是可拆卸连接,或成一体;可以是机械连接,也可以是电连接;可以是直接相连,也可以通过中间媒介间接相连,可以是两个元件内部的连通或两个元件的相互作用关系,除非另有明确的限定。对于本领域的普通技术人员而言,可以根据具体情况理解上述术语在本实用新型中的具体含义。

[0030] 另外,在本实用新型中如涉及“第一”、“第二”等的描述仅用于描述目的,而不能理解为指示或暗示其相对重要性或者隐含指明所指示的技术特征的数量。由此,限定有“第一”、“第二”的特征可以明示或者隐含地包括至少一个该特征。另外,各个实施例之间的技术方案可以相互结合,但是必须是以本领域普通技术人员能够实现为基础,当技术方案的结合出现相互矛盾或无法实现时应当认为这种技术方案的结合不存在,也不在本实用新型要求的保护范围之内。

[0031] 本实用新型提出一种智能制冷散热器,用于笔记本的散热。

[0032] 请结合参照图1至5,在本实用新型实施例中,该智能制冷散热器包括:底座模块10、制冷装置20、风管30、温控模块40、控制件50,底座模块10支撑于笔记本的下方,底座模块10设置有冷风接口101;制冷装置20与底座模块10相分离设置,制冷装置20包括储物腔201、冷却件202、风机203以及与储物腔201连通的冷风出口204,冷却件202位于储物腔201,风机203驱动气流进入储物腔201并与冷却件202热交换,并由冷风出口204吹出;风管30连接冷风接口101和冷风出口204;温控模块40安装于底座模块10,用于收集笔记本的温度,并输出温度信号;以及控制件50连接在底座模块10上,以接收温度信号并用于控制风机203和温控模块40工作。

[0033] 在一些实施例中,控制件50包括一主控板,与风机203和温控模块40电性连接,用于接收温控模块40发出的温度信号来进一步控制风机203工作。

[0034] 本申请控制件50安装于底座模块10的侧壁,主控板上固定连接有与笔记本连接的USB接口,USB接口穿过底座模块10侧壁,风机203和温控模块40分别通过导线与主控板连接,本实施例智能制冷散热器的电源来自于笔记本电脑,并通过USB接口直接与笔记本电脑相匹配;储物腔201选用保冷材料,也可在储物腔201套设保温层,以使冷却件202位于储物腔201时,储物腔201不过分泄冷,降低制冷效率,冷却件202可以采用例如冰晶盒、具有金属相变材料的储冷装置等结构,如此可以实现在使用过程中进行更换,并且整体成本较低;储物腔201和风机203之间设有风道,风机203安装于制冷装置20,当风机203开始工作时,通过将外部空气吸进风道,并进入储物腔201内,外部气流与冷却件202进行热交换变成冷气流,冷气流通过与储物腔201连通的冷风出口204进入风管30;储物腔201和冷风出口204之间可以通过管道连接,当然,冷风出口204也可以直接开设在储物腔201上,这样可以加强冷气流的利用率;风管30为软管,其材质可以是硅橡胶,也可以是其他可弯曲变形的材料,风管30的两端都设有连接件,用于分别连接冷风接口101和冷风出口204。

[0035] 本实用新型技术方案通过采用控制件50控制温控模块40工作,温控模块40收集笔记本的温度,并输出温度信号,控制件50接收到温度信号后,控制风机203开始工作;当风机203驱动气流进入储物腔201后,气流会与冷却件202进行热交换,并从冷风出口204吹出;吹出的气流通过连接在冷风出口204和冷风接口101之间的风管30进入底座模块10,并对笔记本进行散热,使笔记本充分降温,提高笔记本的散热效果。

[0036] 请参照图2至5,在一实施例中,底座模块10包括安装座102和导热板104,导热板104固定安装于安装座102的上表面且位于笔记本下方,安装座102和导热板104配合围成第一腔体103,冷风接口101连通第一腔体103,安装座102上设置有与第一腔体103连通的排风口105。进一步地,安装座102内形成有气道106,冷风接口101设置在安装座102上并与气道106连通,安装座102上设置有多个通孔107,通孔107连通气道106和第一腔体103。

[0037] 本申请通过在安装座102的上表面开设安装槽,使得导热板104能安装固定于安装座102上,当然,也可以通过其他安装固定方式例如在安装座102的上表面和导热板104分别开设相匹配的安装孔进行固定安装;安装座102上的排风口105可以用多孔板或者网格板覆盖,防止异物进入安装座,提高安全性;冷风接口101开设于安装座102的侧壁并与气道106连通,或者冷风接口101可以开设于安装座102的上壁面并与气道106连通,以保证气流能进入气道106;气道106呈三面环绕结构,并依附于安装座侧壁,且排风口105位于气道106的开口方向;通孔107均匀设置在安装座102上,使得从冷风接口101进入的冷气流能均匀地进入第一腔体103内,并对导热板104进行散热,提高第一腔体103内冷气流的流入量,使笔记本充分降温,提高笔记本的散热效果。

[0038] 当然,在上述实施例的基础上,作为一种较优的实施例,底座模块10还包括导风板108,导风板108与安装座102活动连接并位于第一腔体103内,导风板108将通孔107吹出的气流导向导热板104。导风板108的安装,使得从通孔107吹出的气流能导向导热板104,因而能提高散热效果,进一步而言,导风板108与安装座102的活动连接,可以是万向旋转连接,或者1/4方向旋转连接,这样能使得气流从任一方向分别或者集中地导向导热板104,促使导热板104能更快速且有方向地散热,进而笔记本能充分降温。

[0039] 请参照图5,在一实施例中,导热板104包括接触部104a和导热部104b,接触部104a位于笔记本下方,并与其接触以方便导热,导热部104b朝远离接触部104a的表面的方向延伸而形成。具体地,导热板104包括至少两个导热部104b,导热部104b之间间隔设置。

[0040] 本申请导热板104的材质为金属,因而导热板具有较佳的导热效果;进一步而言,导热板的材质可例如为铜或铝等导热系数高的金属;由于本实施例的导热板104延伸有导热部104b且相邻的导热部104b间隔设置,使得导热板104具有较大的接触表面积;如此一来,导热板104与气流进行热交换的表面积较大,使得散热效果大大提升;进一步地,在导热部104b上设有贯穿导热部104b的通孔,也能进一步增加与气流进行热交换的表面积,使得散热效果大幅度提升,促使笔记本也能充分降温。

[0041] 请参照图1,在一实施例中,温控模块40包括温度传感器401,温度传感器401靠近笔记本,以收集笔记本排风口气流的温度。

[0042] 本申请温度传感器401用于检测笔记本排风口气流的温度,并将检测到的温度转化成电信号传递给主控板。主控板可以设定多个环境温度,当接收到的温度高于设定的环境温度时,主控板会控制风机203开始工作;通过接收到的不同温度并与多个设定环境温度的相比较,主控板会在不同的温度下控制风机203以相对应的转速运转,通过生成一定量的冷气流进入底座模块10,并带走导热板104的热量,这样能保证降低风机203运作带来的损耗,同时也能保证较低的噪音,进而能更高效地为笔记本降温。

[0043] 在一实施例中,安装座102还设置安装孔109,安装孔109连通第一腔体103,安装孔109用于安装通风组件。

[0044] 本申请在安装板上设置安装孔109,安装板与安装座102可拆卸连接,并与安装座102和导热板104配合围成第一腔体103,通风组件安装于安装孔109上,通风组件与控制件50电连接,控制件50设置对应运作通风组件的设定值,当接收到的温度高于设定值,控制件50将会控制通风组件运作,使腔内空气快速流动起来,加快对导热板104的散热。当然,安装孔109也可以开设在排风口105的对面,形成与排风口105对流的气流,加快对导热板104的散热。

[0045] 以上所述仅为本实用新型的可选实施例,并非因此限制本实用新型的专利范围,凡是在本实用新型的发明构思下,利用本实用新型说明书及附图内容所作的等效结构变换,或直接/间接运用在其他相关的技术领域均包括在本实用新型的专利保护范围内。

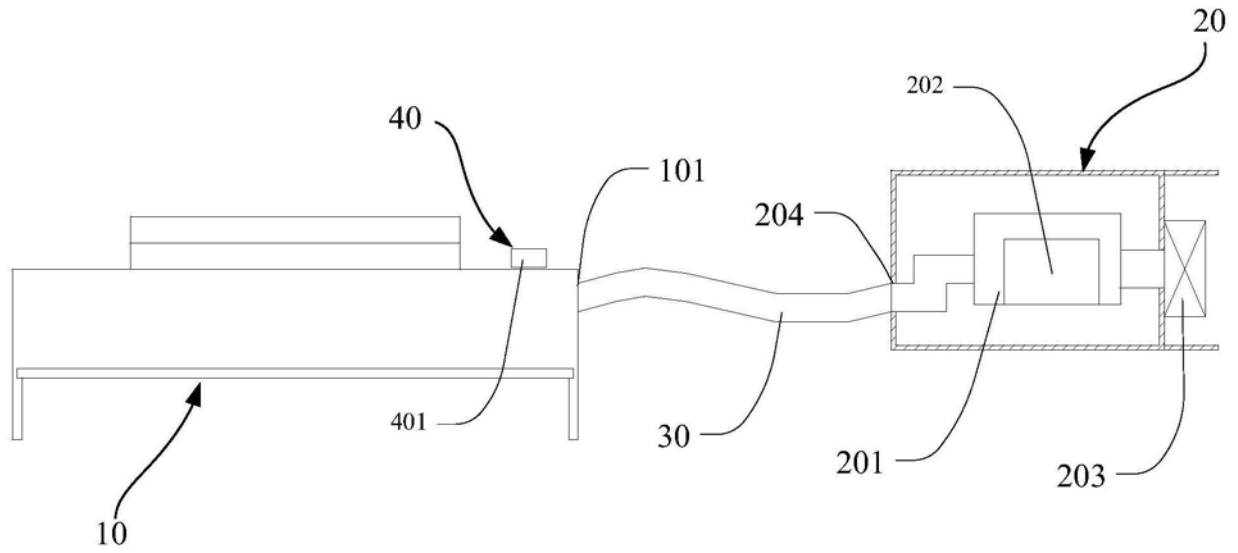


图1

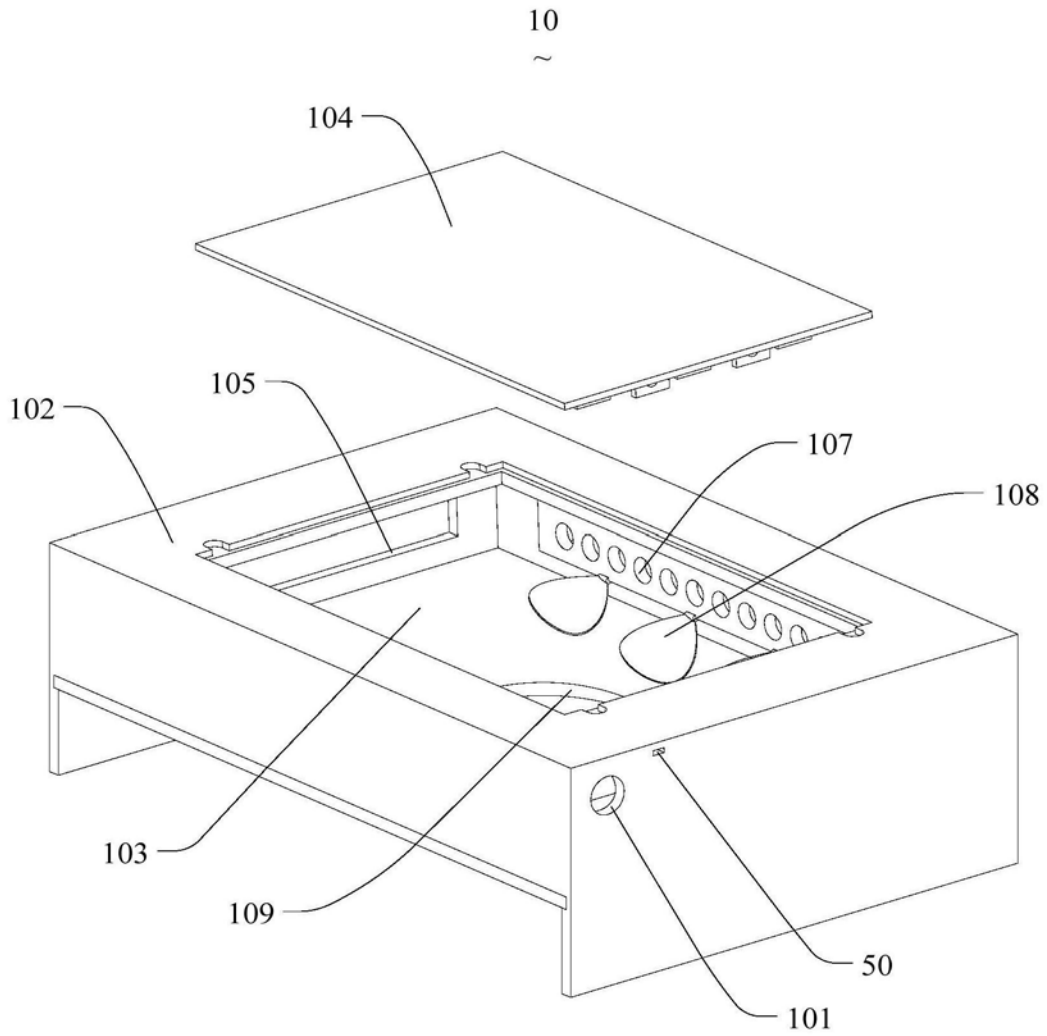


图2

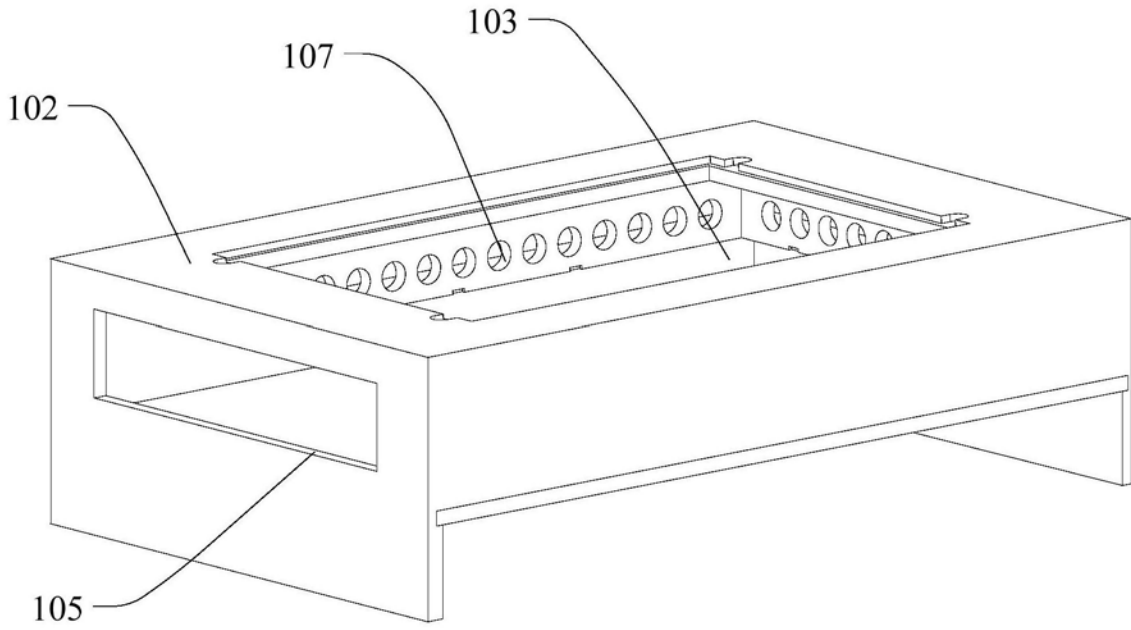


图3

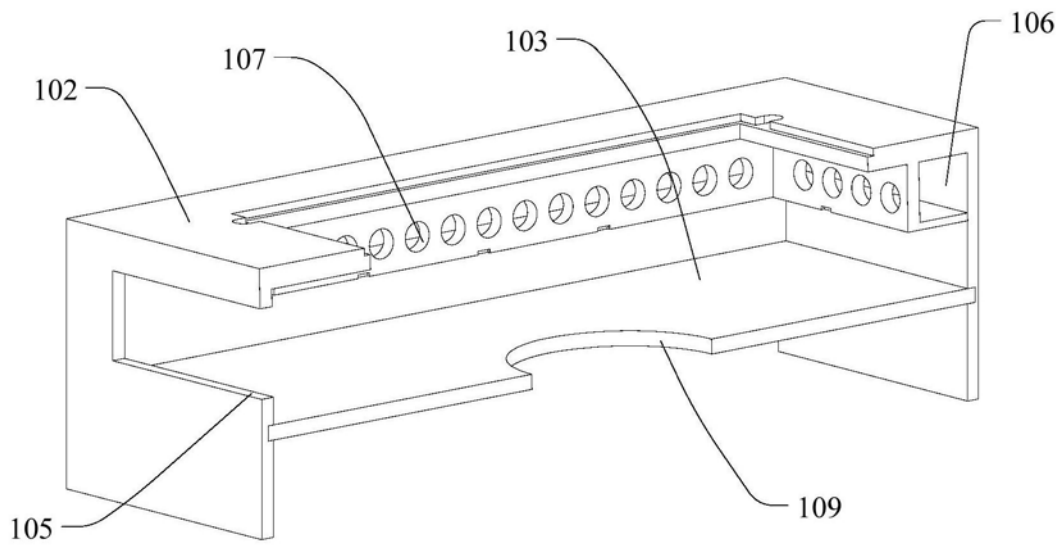


图4

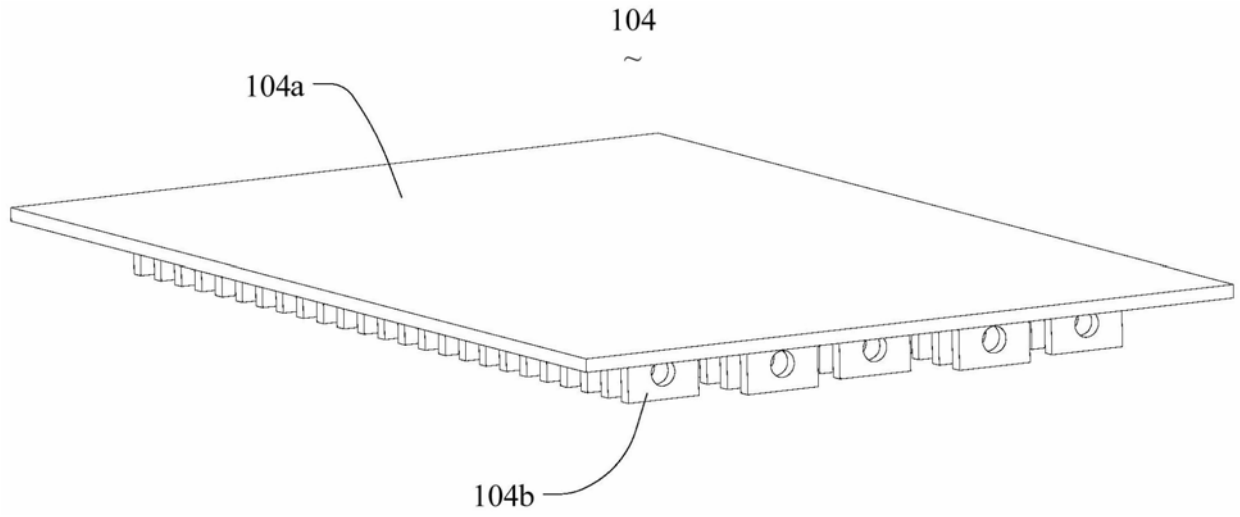


图5