



(12) 实用新型专利

(10) 授权公告号 CN 202491629 U

(45) 授权公告日 2012. 10. 17

(21) 申请号 201220113869. 3

(22) 申请日 2012. 03. 23

(73) 专利权人 常州罗哈斯装饰材料有限公司
地址 213022 江苏省常州市新北区太湖中路
13号 601 室

(72) 发明人 韩春姬

(74) 专利代理机构 常州市天龙专利事务所有
限公司 32105

代理人 夏海初

(51) Int. Cl.
B44C 7/02 (2006. 01)

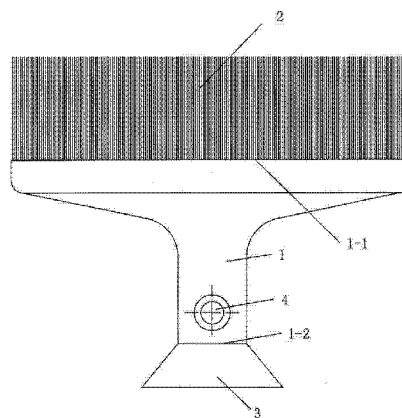
权利要求书 1 页 说明书 2 页 附图 1 页

(54) 实用新型名称

贴壁纸用表面施工工具

(57) 摘要

本实用新型所公开的是一种贴壁纸用表面施工工具, 以其包括呈 T 形结构的手把(1), 与 T 形手把(1) 上底(1-1) 固定连接的由众多刷毛组成的毛刷体(2); 在位于 T 形手把(1) 下底(1-2) 处固接有刮板(3) 为主要特征, 具有结构合理, 使用方便, 施工工效较高等特点。



1. 一种贴壁纸用表面施工工具,其特征在于,包括呈 T 形结构的手把(1),与 T 形手把(1)上底(1-1)固定连接的由众多刷毛组成的毛刷体(2);在位于 T 形手把(1)下底(1-2)处固接有刮板(3)。

2. 根据权利要求 1 所述的贴壁纸用表面施工工具,其特征在于,所述刮板(3)呈梯形结构且其短边上底与刮板(3)下底(1-2)固接;所述刮板(3)的厚度由其与手把(1)下底(1-2)固接端,向其自由端逐渐缩减,从而构成砍刀状。

3. 根据权利要求 1 或 2 所述的贴壁纸用表面施工工具,其特征在于,所述刮板(3)与 T 形手把(1)下底(1-2)的固接,是两者互为一体的固定连接。

4. 根据权利要求 1 至 3 之一所述的贴壁纸用表面施工工具,其特征在于,在手把(2)的邻近下底(1-2)部位,设有用来挂置的通孔(4)。

贴壁纸用表面施工工具

技术领域

[0001] 本实用新型涉及一种贴壁纸用表面施工工具,属于家装工具技术领域。

背景技术

[0002] 墙面贴壁纸装饰的大致过程是,在墙面表面作必要的处理后,再在壁纸(或墙面上)刷胶,然后将壁纸复合在墙面上,再用工具刮平壁纸,直至达到壁纸装饰质量要求为止。

[0003] 由以上所述墙面贴壁纸装饰工艺过程可以明了,所述采用工具复合刮平墙面壁纸,对于保证壁纸装饰质量有着至关重要的作用;其中,刮平起着排除空气使壁纸牢固粘着在墙面上的作用。

[0004] 在实际施工过程中,所述的这种施工操作不但劳动强度大,而且操作工人必须不时更换手中的工具,反复实施刮平等多项操作,这就给施工操作带来诸多麻烦,影响了贴壁纸的工作效率。

[0005] 为此,提供一种一具多用的贴壁纸用施工工具,便成为业内的期待。

发明内容

[0006] 本实用新型的目的在于,提供一种结构合理,使用方便,施工工效较高的贴壁纸用表面施工工具,以克服已有技术的不足。

[0007] 本实用新型实现其目的的技术方案是:

[0008] 一种贴壁纸用表面施工工具,包括呈T形结构的手把,与T形手把上底固定连接的由众多刷毛组成的毛刷体;在位于T形手把下底处固接有刮板。

[0009] 由以上所给出的技术方案可以明了,本实用新型由于兼有刷平和刮平壁纸功效,实现了一具多用,因而使用方便,提高了施工效率,从而实现了本实用新型的目的。

[0010] 为了提高刮板的弹性和柔和性,以避免刮伤壁纸表面,在上述技术方案中,本实用新型还主张,所述刮板呈梯形结构且其短边上底与刮板下底固接;所述刮板的厚度由其与手把下底固接端,向其自由端逐渐缩减,从而构成砍刀状。

[0011] 出于节省制备成本和提高质量的考虑,在上述技术方案中,本实用新型还主张,所述刮板与T形手把下底的固接,是两者互为一体的固定连接。也就是说,所述手把与刮板是通过塑料注塑成型或轻质合金浇铸成型而固定连接的。但不局限于此,例如焊接连接。

[0012] 在上述技术方案中,本实用新型还主张,在手把的邻近下底部位,设有用来挂置的通孔。这一技术方案的目的,在于便于存放管理。

[0013] 上述技术方案得以实施后,本实用新型所具有的结构合理,一具多用,使用方便和施工效率高等特点,是非常明显的。

附图说明

[0014] 图1是本实用新型一种具体实施方式的结构简易示意图;

[0015] 图2是图1的右视图。

具体实施方式

[0016] 以下结合附图,通过具体实施方式的描述,对本实用新型作进一步说明。

[0017] 一种贴壁纸用表面施工工具,包括呈 T 形结构的手把 1,与 T 形手把 1 上底 1-1 固定连接的由众多刷毛组成的用来刷平壁纸的毛刷体 2;在位于 T 形手把 1 下底 1-2 处固接有用来刮平壁纸的刮板 3。所述刮板 3 呈梯形结构且其短边上底与刮板 3 下底 1-2 固接;所述刮板 3 的厚度由其与手把 1 下底 1-2 固接端,向其自由端逐渐缩减,从而构成砍刀状。所述刮板 3 与 T 形手把 1 下底 1-2 的固接,是两者互为一体的固定连接。在手把 2 的邻近下底 1-2 部位,设有用来挂置的通孔 4。

[0018] 在上述具体实施方式中,手把 1 和刮板 3 是经塑料注塑成型而成一体的;毛刷体 2 的宽度为 250mm,厚度为 10mm;刮板 3 工作面的宽度为 65mm;毛刷体 2 是通过手把 1 上底 1-1 端面所设的长方形平底盲孔而固定连接的。

[0019] 本实用新型初样试用效果是十分令人满意的。在同等的施工条件下,本实用新型的施工工效与已有技术的施工工效相比,可提高 50% 左右。

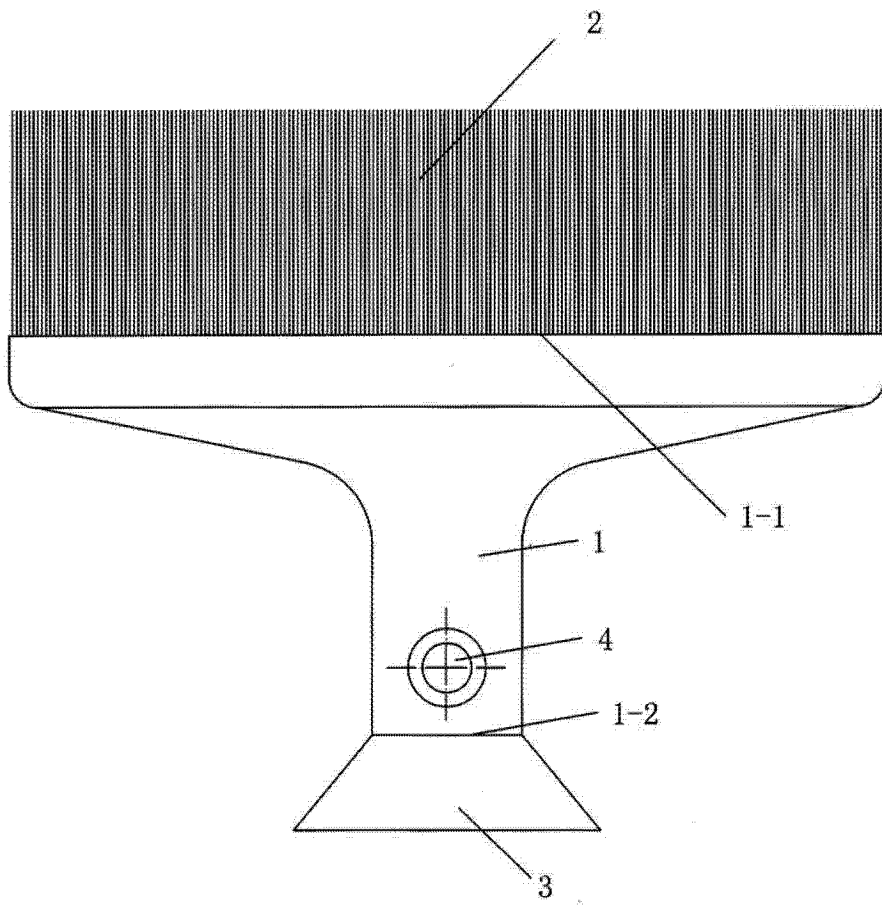


图 1

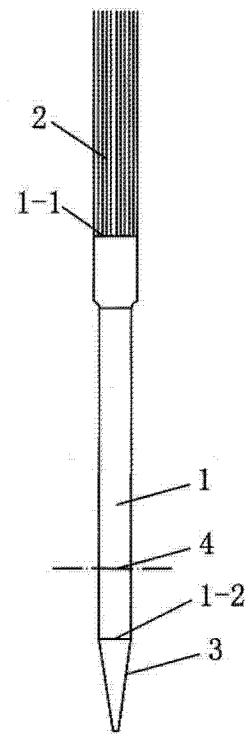


图 2