



(12) 实用新型专利

(10) 授权公告号 CN 204048648 U

(45) 授权公告日 2014. 12. 31

(21) 申请号 201420510870. 9

(22) 申请日 2014. 09. 05

(73) 专利权人 赖土生

地址 517441 广东省河源市紫金县瓦溪镇新
龙村委会塘背队 16 号

(72) 发明人 赖土生

(51) Int. Cl.

A47B 31/00 (2006. 01)

A47B 13/08 (2006. 01)

A47B 13/12 (2006. 01)

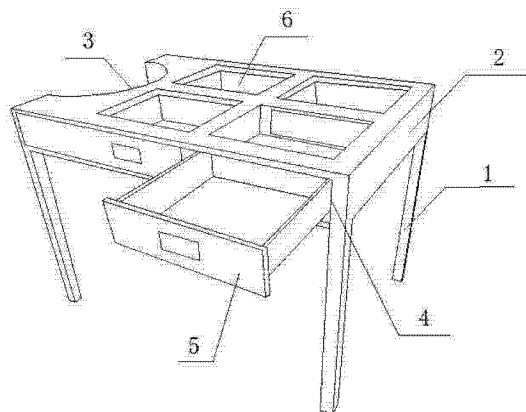
权利要求书1页 说明书3页 附图1页

(54) 实用新型名称

一种方形多功能餐桌

(57) 摘要

本实用新型的一种方形多功能餐桌,包括台脚、台面柜、半圆下凹茶水容器防止台、抽屉收容桌柜、餐具收容抽屉与透明方形玻璃板。本实用新型的餐具直接放在每张餐桌的餐具收容抽屉里,可避免传统的餐具事先摆放在餐桌上面长时间与空间中的细菌、灰尘、粉尘接触造成不卫生的问题,其也无须再在几张餐台附近专门摆放餐柜,可大大减少餐柜摆放的占用面积,提高餐厅空间的使用率,客人坐下后只要拉开抽屉就可自己动手摆碗筷,自己动手泡茶,一齐餐具应有尽有,可随意使用,无须浪费时间等待服务员招待,其现只需一个服务员便可服务至少八张餐桌,解决了传统每张餐桌必须配一个服务员服务,从而大大降低劳务成本,降低服务员的工作量,使用更加便捷。



1. 一种方形多功能餐桌,其特征在于:包括直接与地面接触摆放、起支撑作用的台脚,及安装设置在台脚上面的台面柜,及设置在台面柜左端向内凹陷的半圆下凹茶水容器防止台,及设置在台面柜中部与右部内的抽屉收容桌柜,及与抽屉收容桌柜配套设置的餐具收容抽屉,及设置在餐具收容抽屉正上方处的透明方形玻璃板。

2. 根据权利要求1所述的一种方形多功能餐桌,其特征在于:所述半圆下凹茶水容器防止台呈空心的半圆柱体形状设置。

3. 根据权利要求1所述的一种方形多功能餐桌,其特征在于:所述抽屉收容桌柜设置有四个以上,所述餐具收容抽屉设置有四个以上,所述透明方形玻璃板也设置有四块以上。

4. 根据权利要求1所述的一种方形多功能餐桌,其特征在于:四个所述餐具收容抽屉俯视时呈田字形状设置。

一种方形多功能餐桌

技术领域

[0001] 本实用新型涉及一种方形多功能餐桌。

背景技术

[0002] 传统餐饮行业所使用的餐桌,餐具是事先摆放好在餐桌上的,使餐具极易与空间中的细菌、灰尘、粉尘接触,十分不卫生。目前的微型餐厅,面积不大,但为了方便服务员随时为客人增加餐具或收走多余的餐具,几张餐台的附近必须要放一个专门放餐具的柜子,使原本面积不大的微型餐厅使用面积就更加狭窄了。且传统的餐饮行业一张餐桌必须配一个服务员做摆放或收走餐具,倒茶水、点菜等服务,使餐饮行业的劳务成本支出大。因此,针对传统的餐桌存在上述问题的不足,本申请人研发一种可避免餐具长时间与空间中的细菌、灰尘、粉尘接触,更加卫生,其无须再在几张餐台附近专门摆放餐柜,可大大减少餐柜摆放的占用面积,提高餐厅空间的使用率,客人坐下后只要拉开抽屉就可自己动手摆碗筷,自己动手泡茶,一齐餐具应有尽有,可随意使用,无须浪费时间等待服务员招待,其现只需一个服务员便可服务至少八张餐桌,解决了传统每张餐桌必须配一个服务员服务,从而大大降低劳务成本,降低服务员的工作量,使用更加方便、简单、快捷的一种方形多功能餐桌确属必要。

发明内容

[0003] 本实用新型要解决的技术问题是提供一种可避免餐具长时间与空间中的细菌、灰尘、粉尘接触,更加卫生,其无须再在几张餐台附近专门摆放餐柜,可大大减少餐柜摆放的占用面积,提高餐厅空间的使用率,客人坐下后只要拉开抽屉就可自己动手摆碗筷,自己动手泡茶,一齐餐具应有尽有,可随意使用,无须浪费时间等待服务员招待,其现只需一个服务员便可服务至少八张餐桌,解决了传统每张餐桌必须配一个服务员服务,从而大大降低劳务成本,降低服务员的工作量,使用更加方便、简单、快捷的一种方形多功能餐桌。本实用新型是通过以下技术方案来实现的:

[0004] 一种方形多功能餐桌,包括直接与地面接触摆放、起支撑作用的台脚,及安装设置在台脚上面的台面柜,及设置在台面柜左端向内凹陷的半圆下凹茶水容器防止台,及设置在台面柜中部与右部内的抽屉收容桌柜,及与抽屉收容桌柜配套设置的餐具收容抽屉,及设置在餐具收容抽屉正上方处的透明方形玻璃板。

[0005] 作为优选,所述半圆下凹茶水容器防止台呈空心的半圆柱体形状设置。

[0006] 作为优选,所述抽屉收容桌柜设置有四个以上,所述餐具收容抽屉设置有四个以上,所述透明方形玻璃板也设置有四块以上。

[0007] 作为优选,四个所述餐具收容抽屉俯视时呈田字形状设置。

[0008] 本实用新型的一种方形多功能餐桌,包括直接与地面接触摆放、起支撑作用的台脚,及安装设置在台脚上面的台面柜,及设置在台面柜左端向内凹陷的半圆下凹茶水容器防止台,及设置在台面柜中部与右部内的抽屉收容桌柜,及与抽屉收容桌柜配套设置的餐

具收容抽屉,及设置在餐具收容抽屉正上方处的透明方形玻璃板。本实用新型的餐具直接放在每张餐桌的餐具收容抽屉里,可避免传统的餐具事先摆放在餐桌上面长时间与空间中的细菌、灰尘、粉尘接触造成不卫生的问题,其也无须再在几张餐台附近专门摆放餐柜,可大大减少餐柜摆放的占用面积,提高餐厅空间的使用率,客人坐下后只要拉开抽屉就可自己动手摆碗筷,自己动手泡茶,一齐餐具应有尽有,可随意使用,无须浪费时间等待服务员招待,其现只需一个服务员便可服务至少八张餐桌,解决了传统每张餐桌必须配一个服务员服务,从而大大降低劳务成本,降低服务员的工作量,使用更加方便、简单、快捷。

附图说明

[0009] 为了易于说明,本实用新型由下述的较佳实施例及附图作以详细描述。

[0010] 图 1 为本实用新型的一种方形多功能餐桌的立体图。

具体实施方式

[0011] 本实施例中,如图 1 所示,本实用新型的一种方形多功能餐桌,包括直接与地面接触摆放、起支撑作用的台脚 1,及安装设置在台脚 1 上面的台面柜 2,及设置在台面柜 2 左端向内凹陷的半圆下凹茶水容器防止台 3,及设置在台面柜 2 中部与右部内的抽屉收容桌柜 4,及与抽屉收容桌柜 4 配套设置的餐具收容抽屉 5,及设置在餐具收容抽屉 5 正上方处的透明方形玻璃板 6。

[0012] 其中,所述半圆下凹茶水容器防止台 3 呈空心的半圆柱体形状设置。

[0013] 其中,所述抽屉收容桌柜 4 设置有四个以上,所述餐具收容抽屉 5 设置有四个以上,所述透明方形玻璃板 6 也设置有四块以上。

[0014] 其中,四个所述餐具收容抽屉 5 俯视时呈田字形状设置。

[0015] 按上述结构安装后,使用时,所述餐具收容抽屉 5 不但方便客人坐下后只要拉开抽屉就可自己动手摆碗筷,自己动手泡茶,让客人有在自家吃饭的家庭温馨感,一齐餐具应有尽有,可随意使用,无须浪费时间等待服务员招待,其还避免了传统餐具直接摆放在餐桌上与空气接触易粘有灰尘、粉末、细菌等问题,保证餐具的使用更加安全卫生。所述透明方形玻璃板 6 方便客人看到餐具收容抽屉 5 内放置的餐具,使客人拿取餐具更加便捷,其还方便服务员不用拉开餐具收容抽屉 5 就可以看到里面餐具摆放的数量,便于服务员添加餐具,降低服务员的工作量。所述半圆下凹茶水容器防止台 3 用于放置电热水瓶,可就近直接为客人提供开水,其设计避免了目前餐饭行业服务员必须为每桌客人送开水、泡茶水、加开水的麻烦,也避免了客人在吃饭高峰期浪费时间等待服务员服务的麻烦,其现只需一个服务员便可服务至少八张餐桌,大大降低劳动强度,减少劳务成本,同时,也节约了客人的用餐时间。

[0016] 本实用新型的一种方形多功能餐桌,包括直接与地面接触摆放、起支撑作用的台脚,及安装设置在台脚上面的台面柜,及设置在台面柜左端向内凹陷的半圆下凹茶水容器防止台,及设置在台面柜中部与右部内的抽屉收容桌柜,及与抽屉收容桌柜配套设置的餐具收容抽屉,及设置在餐具收容抽屉正上方处的透明方形玻璃板。本实用新型的餐具直接放在每张餐桌的餐具收容抽屉里,可避免传统的餐具事先摆放在餐桌上面长时间与空间中的细菌、灰尘、粉尘接触造成不卫生的问题,其也无须再在几张餐台附近专门摆放餐柜,可

大大减少餐柜摆放的占用面积,提高餐厅空间的使用率,客人坐下后只要拉开抽屉就可自己动手摆碗筷,自己动手泡茶,一齐餐具应有尽有,可随意使用,无须浪费时间等待服务员招待,其现只需一个服务员便可服务至少八张餐桌,解决了传统每张餐桌必须配一个服务员服务,从而大大降低劳务成本,降低服务员的工作量,使用更加方便、简单、快捷。

[0017] 上述实施例,只是本实用新型的一个实例,并不是用来限制本实用新型的实施与权利范围,凡与本实用新型权利要求所述内容相同或等同的技术方案,均应包括在本实用新型保护范围内。

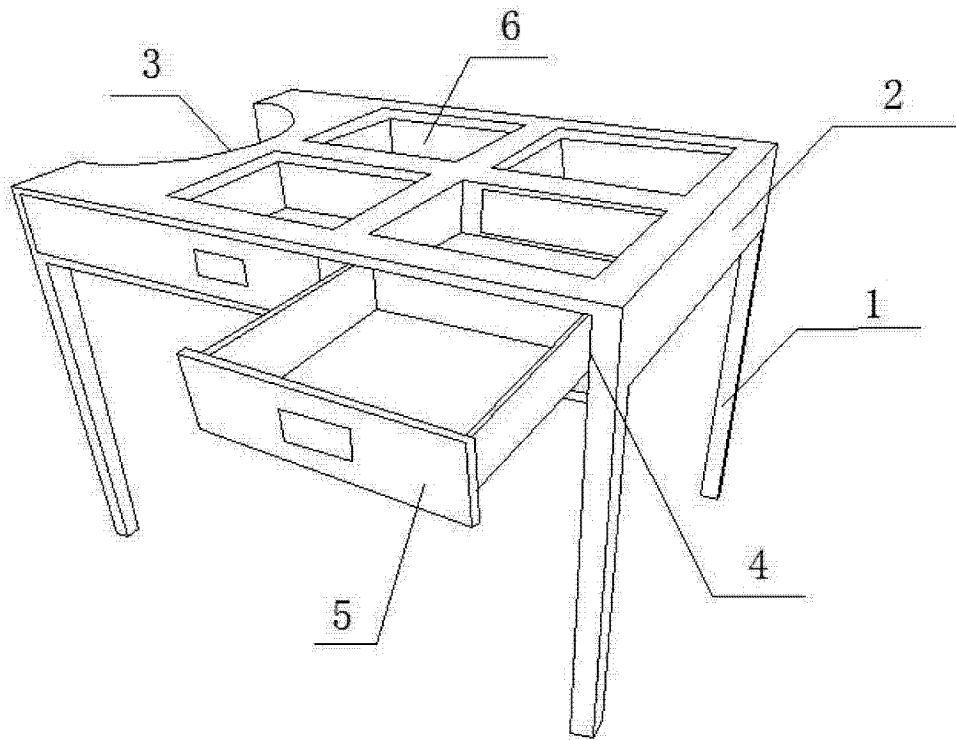


图 1