



(12)发明专利申请

(10)申请公布号 CN 109843360 A

(43)申请公布日 2019.06.04

(21)申请号 201780060980.6

(22)申请日 2017.08.17

(30)优先权数据

62/376,109 2016.08.17 US

(85)PCT国际申请进入国家阶段日

2019.04.01

(86)PCT国际申请的申请数据

PCT/US2017/047427 2017.08.17

(87)PCT国际申请的公布数据

W02018/035369 EN 2018.02.22

(71)申请人 尼莎·沙惠尼

地址 美国纽约

申请人 希夫·库马尔·辛格

(72)发明人 尼莎·沙惠尼

希夫·库马尔·辛格

(74)专利代理机构 北京柏杉松知识产权代理事

务所(普通合伙) 11413

代理人 谢攀 刘继富

(51)Int.Cl.

A61M 5/315(2006.01)

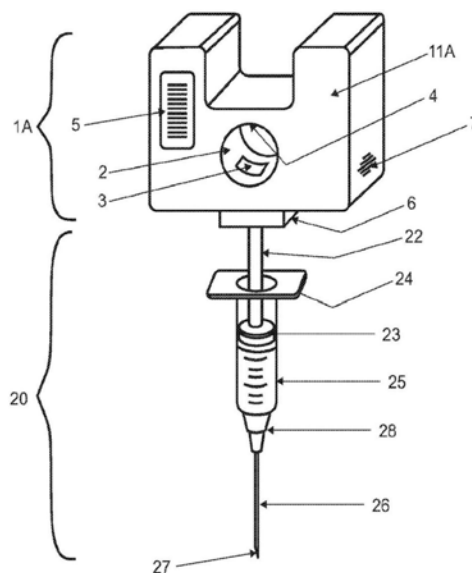
权利要求书3页 说明书18页 附图6页

(54)发明名称

注射监测设备和系统

(57)摘要

一种注射器用监测设备,其能够附接到注射器,并且检测正在加载的药物的类型并测量施加到柱塞上的力,从而监测随后的药物输送和注射物质时的输送压力,并且至少一个显示和/或警报能够指示正常和/或异常情况,使得提供在注射过程中能够采用的反馈。



1. 一种监测注射器系统,包括:
一个或多个预定用户检测区,
柱塞,以及
一个或多个显示器、扬声器或显示器和扬声器,
其中,当用户与所述一个或多个预定用户检测区接触时,监测注射器通过所述一个或多个显示器、扬声器或显示器和扬声器提供药物信息。
2. 根据权利要求1所述的监测注射器系统,其中,所述一个或多个预定用户检测区是力敏感区。
3. 根据权利要求1所述的监测注射器系统,其中,所述一个或多个预定用户检测区是压力敏感区。
4. 根据权利要求1所述的监测注射器系统,其中,所述一个或多个预定用户检测区通过检测指示柱塞向上运动的力来检测监测注射器正在被填充。
5. 根据权利要求1所述的监测注射器系统,其中,所述一个或多个预定用户检测区通过检测指示柱塞向下运动的力来检测监测注射器正在注射。
6. 根据权利要求1所述的一个或多个预定用户检测区,其中,所述一个或多个预定用户检测区位于手指插口的下区域和上区域。
7. 根据权利要求1所述的监测注射器系统,还包括:
药物检测器,其接收与药物有关的信息。
8. 根据权利要求7所述的监测注射器系统,其中,所述一个或多个预定用户检测区是力敏感区。
9. 根据权利要求7所述的监测注射器系统,其中,所述一个或多个预定用户检测区是压力敏感区。
10. 根据权利要求7所述的监测注射器系统,其中,所述一个或多个预定用户检测区通过检测指示柱塞向上运动的力来检测监测注射器正在被填充。
11. 根据权利要求7所述的监测注射器系统,其中,所述一个或多个预定用户检测区通过检测指示柱塞向下运动的力来检测监测注射器正在注射。
12. 根据权利要求7所述的监测注射器系统,其中,所述一个或多个预定用户检测区位于手指插口的下区域和上区域。
13. 根据权利要求7所述的监测注射器系统,其选自RFID接收器、QR码阅读器、条形码阅读器或数字摄像机。
14. 根据权利要求7所述的监测注射器系统,还包括:
通信设备,其接收信息并发送信息给网络,其中,接收的信息包括药物信息,发送的信息包括医疗给药信息。
15. 根据权利要求1所述的监测注射器系统,其中,所述药物检测器与注射器可附接检测设备物理分离并通过有线或无线连接与注射器可附接检测设备连接。
16. 根据权利要求7所述的监测注射器系统,其中,所述通信设备与注射器可附接检测设备物理分离并通过有线或无线连接与注射器可附接检测设备连接。
17. 根据权利要求1所述的监测注射器系统,其中,所述一个或多个显示器、扬声器或显示器和扬声器与注射器可附接检测设备物理分离并通过有线或无线连接与注射器可附

接检测设备连接。

18. 根据权利要求1所述的监测注射器系统,其中,所述一个或更多个显示器、扬声器或显示器和扬声器选自视觉显示器、监测器、LCD屏幕或音频扬声器。

19. 一种注射器可附接检测设备,包括:

一个或更多个预定用户检测区,和

一个或更多个显示器、扬声器或显示器和扬声器,

其中,当用户与所述一个或更多个预定用户检测区接触时,监测注射器通过所述一个或更多个显示器、扬声器或显示器和扬声器提供药物信息。

20. 根据权利要求19所述的注射器可附接检测设备,其中,所述一个或更多个预定用户检测区是力敏感区。

21. 根据权利要求19所述的注射器可附接检测设备,其中,所述一个或更多个预定用户检测区是压力敏感区。

22. 根据权利要求19所述的注射器可附接检测设备,其中,所述一个或更多个预定用户检测区通过检测指示柱塞向上运动的力来检测监测注射器正在被填充。

23. 根据权利要求19所述的注射器可附接检测设备,其中,所述一个或更多个预定用户检测区通过检测指示柱塞向下运动的力来检测监测注射器正在注射。

24. 根据权利要求19所述的一个或更多个预定用户检测区,其中,所述一个或更多个预定用户检测区位于手指插口的下区域和上区域。

25. 根据权利要求19所述的注射器可附接检测设备,还包括:

药物检测器,其接收与药物有关的信息。

26. 根据权利要求25所述的注射器可附接检测设备,其中,所述一个或更多个预定用户检测区是力敏感区。

27. 根据权利要求25所述的注射器可附接检测设备,其中,所述一个或更多个预定用户检测区是压力敏感区。

28. 根据权利要求25所述的注射器可附接检测设备,其中,所述一个或更多个预定用户检测区通过检测指示柱塞向上运动的力来检测监测注射器正在被填充。

29. 根据权利要求25所述的注射器可附接检测设备,其中,所述一个或更多个预定用户检测区通过检测指示柱塞向下运动的力来检测监测注射器正在注射。

30. 根据权利要求25所述的一个或更多个预定用户检测区,其中,所述一个或更多个预定用户检测区位于手指插口的下区域和上区域。

31. 根据权利要求25所述的药物检测器,其选自RFID接收器、QR码阅读器、条形码阅读器或数字摄像机。

32. 根据权利要求25所述的注射器可附接检测设备,还包括:

通信设备,其接收信息并发送信息给网络,其中,接收的信息包括药物信息,发送的信息包括医疗给药信息。

33. 根据权利要求19所述的注射器可附接检测设备,其中,所述药物检测器与注射器可附接检测设备物理分离并通过有线或无线连接与注射器可附接检测设备连接。

34. 根据权利要求25所述的注射器可附接检测设备,其中,所述通信设备与注射器可附接检测设备物理分离并通过有线或无线连接与注射器可附接检测设备连接。

35. 根据权利要求19所述的注射器可附接检测设备,其中,所述一个或更多个扬声器与注射器可附接检测设备物理分离并通过有线或无线连接与注射器可附接检测设备连接。

36. 根据权利要求19所述的监测注射器系统,其中,所述一个或更多个显示器、扬声器或显示器和扬声器选自:视觉显示器、监测器、LCD屏幕或音频扬声器。

注射监测设备和系统

[0001] 相关申请的交叉引用

[0002] 本申请要求于2016年8月17日提交的美国临时专利申请第62/376,109号的权益和优先权,其公开内容通过引用全部并入本申请。

技术领域

[0003] 本发明属于医疗器械和监测设备领域,更具体地说,涉及注射监测领域。

背景技术

[0004] 首先,本申请中包括的任何信息或参考引用并不是承认它构成现有技术。

[0005] 尽管多年来已经进行了多次检查,但药物错误发生频率很高。据估计,给药错误(不包括时间错误)经常发生,每次剂量的错误率在2.4%至11.1%。这种错误的原因往往是人为错误。其中一些药物错误可能是致命的,会给相关家庭带来巨大的情感负担。药物错误也是卫生保健系统的巨大经济负担。

[0006] 例如,手术室药物错误仍然发生,许多药物错误会导致很高的发病率和/或死亡率。手术室的麻醉专业人员具有独特的作用和责任,因为他们是通常在很短的时间间隔内开处方、保护、准备、给药和记录药物(能够采取多达41个步骤的过程)的唯一医疗人员。此外,这些步骤在分散注意力的环境中实时、自主地、经常发生并且通常没有标准化协议地发生。

[0007] 与药物错误相关的混淆概率通常是6个主要因素的产物:声音相似、外观相似、位置期望、信任、工作流程期望和工作流程信任。在临床实践中,药物错误的原因有很多,这些错误可能发生在准备时,例如选择错误的药物、错误的稀释/浓度和错误的标记。它们可能发生在给药时,例如因疲劳或分心而拿了错误的药物,因缺乏知识或计算错误以及标记不完整或错误而导致错误剂量。最糟糕的是,尽管在准备和标记上采取了所有正确的步骤,但错误可能是拿错和给错了药物,例如,给予不是治疗而是造成伤害(有时是不可逆转的伤害)的药物。通过标准化、技术使用和文化变革能够预防许多药物错误。标准化,如可注射药物的标准稀释和标记的使用是重要的,但仍然不能防止给予错误的药物或计算或标记中的人为错误。使用条形码阅读器可以是一种解决方案,但这只对识别正在加载和稀释的药物有用。

[0008] 因此,如果有设备可以在可注射药物的准备和给药过程中帮助、通知和指导护理者,这将是非常有利的。

发明内容

[0009] 一般来说,本发明通过以下来实现:

[0010] 在本发明的方面,提供了具有一个或更多个预定用户检测区、柱塞和一个或更多个扬声器的监测注射器系统,其中,当用户与该一个或更多个预定用户检测区接触时,监测注射器通过一个或更多个扬声器以可听形式(例如警报)提供药物信息。该系统还可以将其

在药物准备和注射期间收集到的信息提供到网络计算系统(例如由本文所述的智能设备形成的系统)。在该系统的实施例中,信息收集和提供警报和药物信息的功能可以来自注射器本身以外的其他设备,例如手持智能设备或现场计算设备。

[0011] 在另一些方面,监测系统可与注射器分离,使得在丢弃系统的注射器部件后,监测系统可重复使用。

附图说明

[0012] 图1描绘了附接到注射器的柱塞轴的注射器用监测设备的一个实施例。

[0013] 图2描绘了附接到注射器的柱塞轴的注射器用监测设备的另一实施例。

[0014] 图3A和图3B描绘了注射器用监测设备的柱塞附接区的横截面的一个实施例的放大图。

[0015] 图4描述了本发明的一个实施例,所述实施例结合在用于一次性注射的柱塞中,并且药物已经在注射器中。

[0016] 图5描绘了注射器用监测设备和智能设备之间的通信。

[0017] 图6描绘了将注射器用监测设备和至少一个智能设备、包含主数据库的中央处理器和云之间的通信结合的典型系统。

[0018] 图7示出了一般系统的框图,从中能够导出不同实施例。有许多实施例能够实施并保持在发明的精神内。

[0019] 图8是示出了如图1和图2所示的可移除注射器用监测设备的不同操作和动作的流程图。

[0020] 图9是示出了具有如图4所示的整体式柱塞的注射器用监测设备的不同操作和动作的流程图。

[0021] 图10描绘了附接到注射器的柱塞轴的注射器用监测设备的U形实施例。

具体实施方式

[0022] 本发明尤其涉及提供注射器监测系统。注射器监测设备感测何时用户与注射器接触并将该接触传递给计算机或计算设备网络,然后计算机或计算设备网络以关于应给予的药物类型和剂量的信息作出响应。

[0023] 本发明的核心特征是注射器监测设备检测注射器何时在填充药物以及何时在分配药物的能力。综上所述,在本发明的注射器监测系统中,存在以下能力:(i) 获取注射器将要使用的任何药物的药物信息,(ii) 检测向注射器填充药物,和(iii) 检测从注射器分配药物。因此,本发明的重点是一种集成系统,其能够检测将要填充的何种药物,然后检测从注射器分配该药物以及分配的方式。注射器监测系统的显著优势是通过向用户发出警报和确认的系统来预防给药错误。

[0024] 一个参数是使用本文讨论的各种方法鉴定待给予的药物。例如,提供为每种药物设计的特定设备(“指定设备”),其能够附接到用于给予该药物的注射器。指定设备可针对个别药物,按照ASTM或其他标准进行颜色编码,并与配套注射器一样进行适当标记。

[0025] 可替代地或与上述指定设备结合,药物容器(或一次性注射器)配备有颜色编码区域、字母数字代码、名称、QR码、条形码、识别图案、RFID或提供有关药物的药物信息(如类

型、名称和浓度)的那些的任意组合。具有摄像机、信息采集、RFID阅读器或扫描功能中的一个或多个的智能设备或其他联网设备(简称“数据采集设备”)用于从药物容器或一次性注射器获取信息。在另一实施例中,上述药物信息也可以存在于数据存储设备上,例如连接到注射器的通信子系统的闪存。

[0026] 在实施例中,数据采集设备可以检测在限定的填充区域(例如患者的房间)内的一个或多个药物容器的存在。例如,摄像机能够用来捕捉护士托盘的区域视图。如果在填充区域内检测到多个药物容器,则数据采集设备将关于所有这些药物容器的信息发送到远程的网络计算设备或与数据采集设备集成的网络计算设备。如本文进一步讨论的,处理由数据采集设备收集的信息并可以生成警报。例如,在这种情况下,能够向用户发送填充区域包含多个药物容器的警报,使得用户了解药物错误的可能性(即,使用错误药物填充注射器)。

[0027] 关键参数是确定用户是否与注射器接触的手指检测区。用户接触的检测可以触发本文描述的多个事件。

[0028] 另一关键参数是确定注射器是否正在被填充的一个或多个传感器,在本文中称为“填充施加传感器”。这样的—个或多个填充施加传感器可以感测力,例如当注射器正在被填充时施加的向上力。向上力的检测可以触发本文描述的多个事件。

[0029] 另一关键参数是确定注射器是否正在进行注射动作和/或分配药物的一个或多个传感器,在本文中称为“力施加区”。这样的—个或多个填充施加传感器可以感测力,例如当注射器正在注射和/或分配药物时施加的向下力。向下力的检测可以触发本文描述的多个事件。

[0030] 在一个实施例中,一旦指定设备与柱塞匹配,它就会激活并启动语音命令。示例性的语音命令,例如“你在这个10ml注射器中装入30mg麻黄碱”。一旦将拇指放入指定设备中,它就会激活给药警报—例如“您是否希望向患者给予麻黄碱”。

[0031] 现在参考使用本发明实施例的另一示例性方法,当设备第一次被夹在注射器的柱塞上时,该设备会建议使用的准确剂量和浓度,例如:“麻黄碱,30mg,用盐水稀释至10ml”。插入拇指时,它通过以下方式提醒用户:(1)说明用户要给予何种药:“你要给你的患者注射肾上腺素”和(2)说明剂量“剂量为1毫升1/10,000肾上腺素”。如果需要,可以省略剂量信息。

[0032] 该设备也可以结合到医院安全、通信、寻呼和/或警报系统中,使得能够通过无线或有线方式远程传输来自该设备的指示、警告和信息。例如,远程护士站、医生设备(寻呼机、平板电脑、智能手表、智能手机、台式计算机、增强现实耳机/眼镜等)可以接收护士准备使用该设备给药的通知。能够远程发送剂量和药物信息,并且在护士开始给药之前,远程护理者(主管护士或护士长、主治医师等)能够将警报发送回该设备,以(1)继续给药,或(2)由于剂量或药物类型错误而停止给药。给给药护士的警报能够是声音、振动、触觉和/或视觉的。

[0033] 除远程信号外,患者附近的本地设备(例如扬声器、智能电视显示器、床边显示器或计算设备)可以例如通过有线连接(例如USB电缆)或无线连接(例如蓝牙或其他无线连接)耦合到该设备。在给药前,该设备发出的任何警报也可传输至本地设备进行输出或显示,使得向患者附近的所有患者发出大音量的声音警告或提供大字的视觉显示。

[0034] 此外,该设备可与智能手机应用程序耦合,使得给药护士能够通过其智能手机接

收触觉/振动警报,作为剂量和药物类型的警告或指示。此外,任何其他相关方都可以通过应用程序将其智能手机连接到患者的特定设备,以监测给药。

[0035] 该应用程序能够包括报告和跟踪,使得患者的给药史能够由护士/医师进行审核,药物类型、剂量、一天中的时间等。

[0036] 例如,设备中的压力传感器还可用于在将药物注射到可能被高压损坏的敏感组织中的期间连续测量压力。一个这样的领域是在神经周围给予局部麻醉剂(LA)。在高压下注射LA能够导致神经受损。本文后面描述的称为SARAS(安全区域麻醉系统)的设备是一个这样的实施例。

[0037] 除压力传感器外,设备还可以包括各种类型的触发器,包括但不限于光学触发器、生理依赖触发器和机械触发器以及远程触发器(即,允许远程主治医师解锁该设备,使得当地护士能够给药)。

[0038] 设备能够是可重复使用的,或配置为一次性使用。设备能够包括LED或其他数字显示器,以及扬声器。在另一实施例中,设备能够包括用于印刷品的区域或粘附标签,以指示剂量和药物信息。

[0039] 在实施例中,该设备从顶部打开,便于使用注射器。例如,设备能够是U形设备。对于不同的药物,该设备可以是颜色编码的,并且对于所有药物都可以使用同色LED或标准的单色LED。此外,在另一个实施例中,该设备可以与类似糖浆瓶或非医疗产品等的非注射器产品,例如用于各种医疗和非医疗相关行业的危险材料一起使用。

[0040] 现在参考本发明的压力传感实施例,提供“安全区域麻醉系统”(SARAS)。SARAS既显示注射期间施加的压力,又将压力数据传输给用于记录并且具有用于监测的显示器的远程计算设备。SARAS的形状设置为适合安装在柱塞上,从而模仿用户在注射时习惯的手感。SARAS非常适合在神经阻滞的给药期间使用。SARAS具有多种用途,感测到的压力是电子的、更精确的并且能够容易校准,并且该设备能够显示和记录注射压力,作为医疗法律文件存档,因此对已结束的索赔有用。SARAS能够连接到计算网络,用于在监测器上实时显示注射压力,监测器用于进行数据处理以便以图形方式显示注射压力。

[0041] 在这些实施例中,不直接测量被注射流体的压力。这避免了压力传感器的表面与被注射物质直接接触。如果传感器位于液体药物流中,则传感器必须在每次使用后彻底清洁,并且必须与注射的物质完全无化学反应。无接触压力测定方法是更期望的。注射力有几个组成部分,并且压力定义为每单位面积的力。如果柱塞密封件和筒管内径的面积为A,柱塞密封件在筒管上的作用产生的反作用力为 F_f ,并且注射过程中手指施加的力为 F_a ,那么注射器筒管中的压力将是 $(F_a - F_f) / A = P_i$,其中 P_i 是注射压力。如果注射力稳定地施加并且相对较慢,那么任何与柱塞速度相关的力分量即使有的话也会很少,因此,仅需要恒定阈值速度下的静力来获得合成的注射压力 P_i 。替代地,当设备在检测条件下校准时,例如在测试注射期间在可扩展容器或导管中使用精确的压力传感器时,能够应用校正。

[0042] 现在参考图1,提供了附接到注射器的柱塞轴的注射器用监测设备的实施例。示出了可移除注射器用监测设备1A部分和注射器20。在该实施例中,可移除注射器用监测设备1A部分包括壳体11A,手指插入区2位于壳体11A中。当手指插入手指插入区2时,启动手指插入动作81,这将在后面更详细地描述。当在注射器填充动作82期间注射器20正在被填充药物时,给药的人的手指向上施加力,并且这触发了位于手指插入区2顶部的填充施加传感器

4.该注射器填充动作82能够触发本文描述的多个事件。当手指向力施加区3施加向下的力时,这触发将在本文中描述的注射动作83。示出了位于筒管25内的柱塞轴22和柱塞密封件23。筒管25附接到针座(hub)28,针梗26从针座28突出。在针梗26的尖端处是斜面27,该斜面27刺穿被注射的皮肤或表面。在筒管25的顶部是顶部颈环(top collar)24。还示出了位于壳体11A底部的柱塞附接区6,其一个实施例在图3中被更详细地示出。图1还示出了条形图5和扬声器7。

[0043] 现在参考图2,其描绘了附接到注射器的柱塞轴的注射器用监测设备的另一实施例。示出了可移除注射器用监测设备1B部分和注射器20。在该实施例中,可移除注射器用监测设备1B部分包括壳体11B,手指插入区2位于壳体11B中。当手指插入手指插入区2时,启动手指插入动作81,这将在后面更详细地描述。当在注射器填充动作82期间注射器20正在被填充药物时,给药的人的手指向上施加力,并且这触发了位于手指插入区2顶部的填充施加传感器4。该注射器填充动作82能够触发本文描述的多个事件。当手指向力施加区3施加向下的力时,这触发将在本文中描述的注射动作83。示出了位于筒管25内的柱塞轴22和柱塞密封件23。筒管25附接到针座28,针梗26从针座28突出。在针梗26的尖端处是斜面27,该斜面27刺穿被注射的皮肤或表面。在筒管25的顶部是顶部颈环24。还示出了位于壳体11B底部的柱塞附接区6,其一个实施例将在图3中被更详细地示出。图1还示出了显示器8和无线发送信号9以及无线接收信号10。在图1和图2中示出了不同的特征,但是应当理解,任一实施例都能够包含条形图5、扬声器7、显示器8和任何通信方法,例如图2中所示的无线通信方法。一般系统在图7中示意性地示出。

[0044] 现在参考图3A和图3B,它们描绘了注射器用监测设备的柱塞附接区6的横截面的一个实施例的放大图。图3A示出了一般壳体11的横截面,柱塞顶部夹持器15附接到一般壳体11的底部。在附接位置示出了柱塞顶部21和柱塞轴22。图3B是与图3A中描绘的视图成直角的横截面视图。在该图示中,柱塞顶部21和柱塞轴22未连接但示出附接方向。示出了一般壳体11和柱塞顶部夹持器15。还示出了注射器附接传感器16,其在该实施例中能够是当柱塞顶部21和柱塞轴22插入柱塞附接区6时被按压的开关。

[0045] 现在参考图4,其描绘了本发明的一个实施例,所述实施例结合在用于一次性注射的柱塞中,并且药物已经在注射器中。示出了具有整体式柱塞50和注射器部分51的注射器用监测设备。在该实施例中,具有整体式柱塞50部分的注射器用监测设备包括壳体11C,手指插入区2位于壳体11C中。当手指插入手指插入区2时,启动手指插入动作91,这将在后面更详细地描述。这也可以开启具有整体式柱塞50的注射器用监测设备或使得给注射器用监测设备供电。在该实施例中,注射器已经填充有药物或物质55,因此不存在如图1和图2中所示的实施例中的填充操作。还可以有单独的开关或按钮(未示出),并且在使用前从包装中取出设备时,也可以开启该设备。当手指向力施加区3施加向下的力时,这触发将在本文中描述的注射动作93。示出了位于筒管25内的整体式柱塞轴53和柱塞密封件23。筒管25附接到针座28,针梗26从针座28突出。在针梗26的尖端处是斜面27,该斜面27刺穿被注射的皮肤或表面。还具有帽54,其在注射之前被移除。在筒管25的顶部是顶部颈环24。还示出了显示器8、扬声器7、以及无线发送信号9和无线接收信号10。还示出了可见ID 52,其能够采用多种形式,包括但不限于至少一个颜色编码区域、至少一个字母数字代码和/或名称、QR码、条形码、至少一个唯一标识图案,或任何上述的全部或部分的任意组合。也可以有如图1所示

的条形图5以及任何通信方法,例如仅在图4和图2中示出的无线通信方法。在图7中示意性地示出了一般系统。

[0046] 现在参考图5,其描述了注射器用监测设备43和具有智能设备显示器31的智能设备30之间的通信。示出了无线发送信号9和无线接收信号10,实现这两个设备之间的双向无线通信。智能设备显示器31可以用作一般注射器用监测设备43的显示器作为节省成本的特征。本文还示出了一般壳体11。在该实施例中,智能设备包含药物和/或物质库。通过专用软件,两个设备协同工作以成为功能强大的系统,增加了智能设备的计算、显示和通信能力。

[0047] 现在参考图6,它描述了包含注射器用监测设备43和至少一个智能设备40、具有主数据库41的中央处理器和云计算环境42(“云”)之间的通信的系统。在该实施例中,注射器用监测设备43能够直接与至少一个智能设备40、具有主数据库41的中央处理器或与云42通信。至少一个智能设备40能够是任何数量的智能设备,其以任何数量的拓扑配置与任何其他数量的至少一个智能设备40通信。至少一个智能设备40还能够与具有主数据库41的中央处理器、云42或至少一个一般注射器用监测设备43通信。在该实施例中,云42能够与至少一个智能设备40、具有主数据库41的中央处理器或至少一个一般注射器用监测设备43通信。在本实施例中,具有主数据库41的中央处理器能够与至少一个智能设备40、云42以及至少一个一般注射器用监测设备43通信。以这种方式,系统的任何部分能够直接与系统的任何其他部分通信,或者能够通过系统内的其他元件进行通信,以通信到系统内的其他元件。数据库也能够分布在许多智能设备中,也能够分布在云中。在医院或整个医疗保健网络中,这创建了一个强大的工具来在跟踪和药物分配数据库中加入可注射、可吸入或可摄取的药物,该数据库不仅能够跟踪药物时间表和剂量,而且有助于防止错误分配药物和剂量。

[0048] 现在参考图7,其示出了一般系统的框图,从中能够导出不同的实施例。有许多实施例能够实施并保持在本发明的精神内。该系统的核心是微处理器100和支持电子元件120,所有这些都包含在一般壳体11内。电池101为系统供电,并且能够通过如前所述插入注射器、从包装中取出,以及使用开关或按钮121来启动电源。电池101能够是可充电电池,其使得一般壳体和注射器用监测设备能够反复使用以分配许多药物。能够通过电连接器102获得再充电电力,电连接器102还能够通过电线110进行通信。柱塞附接传感器103还能够向注射器用监测设备施加电力。填充传感器104能够是微处理器100的输入端。当适当校准时,能够使用称重传感器105、力感测电阻器117或应变仪118提供施加力。因为压力等于力/单位面积,所以当力已知时,能够确定压力。能够通过包括无线收发器119的若干方法来完成通信。收发器119能够是集成收发器,或者能够使用发送器和接收器来创建,并且为方便起见,任何配置都称为收发器119。通过红外(IR)信号也能够进行通信。IR发射器111能够产生IR发射信号112,并且IR传感器113能够接收IR接收信号114。光纤通信能够通过经由连接到光纤电缆116的光纤连接器115接收和/或发送信号来实现。显示器可以是条形图106、LCD显示器107或LED显示器108。如前所述,信号能够传输到也能够用作显示设备的智能设备。语音消息、声音警报、警笛、频率或任何声音形式的声音都能够通过扬声器109发出。支持电子元件120能够执行信号过滤、放大、电平移动、电平偏移、调制等功能。

[0049] 现在参考图8,示出了例如如图1和图2所示的可移除注射器用监测设备的实施例的不同操作和动作的流程图。注射器附接动作80启动对注射器用监测设备的唤醒和/或电力施加以及产生至少一个第一指示和/或警报和/或语音消息。手指插入动作81使得产生至

少一个第二指示和/或警报和/或语音消息。注射器填充动作82使得产生至少一个第三指示和/或警报和/或语音信息。注射动作83使得产生至少一个第四指示和/或警报和/或语音消息。该第四指示和/或警报能够是至少一个紧急警报、警告、指示注射在可接受的限度内进行的至少一个声音和/或可听频率、与施加在所述力施加区内的力成比例的至少一个声音和/或可听频率中的至少一个。上传数据84能够是取决于实施例的可选功能,但是上传数据84能够是与至少一个智能设备、具有主数据库的中央处理器、至少一个云或至少一个其他注射器用监测设备的至少一个通信。

[0050] 现在参考图9,示出了例如如图4中所示的具有整体式柱塞的注射器用监测设备的实施例的不同操作和动作的流程图。手指插入动作91使得产生至少一个第一指示和/或警报和/或语音消息。注射动作93使得产生至少一个第二指示和/或警报和/或语音消息。该第二指示和/或警报能够是至少一个紧急警报、警告、指示注射在可接受的限度内进行的至少一个声音和/或可听频率、与施加在所述力施加区内的力成比例的至少一个声音和/或可听频率中的至少一个。上传数据94能够是取决于实施例的可选功能,但是上传数据94能够是与至少一个智能设备、具有主数据库的中央处理器、至少一个云或至少一个其他注射器用监测设备的至少一个通信。

[0051] 现在参考图10,其描绘了附接到注射器的柱塞轴的注射器用监测设备的实施例。在该U形壳体11D中,U形开放通道式U形手指插入区132与图1的圆形手指插入区2相对照。示出了可移除注射器用监测设备1C部分和注射器20。在该实施例中,可移除注射器用监测设备1C部分包括U形壳体11D,U形手指插入区132位于壳体11D中。当手指插入U形手指插入区132或一个或多个手指向底部填充施加传感器4A和/或底部填充施加传感器4B施加向上的力时,启动已经描述过的手指插入动作81。当在注射器填充动作82期间注射器20被填充药物时,给药的人的一个或多个手指向上施加力,并且这触发了位于U形壳体11D的底部的底部填充施加传感器4A和/或底部填充施加传感器4B。该注射器填充动作82能够触发本文描述的多个事件。在注射器填充动作82之后,当手指向力施加区3施加向下的力时,这触发已经描述过的注射动作83。除了开放通道和U形之外,该实施例与图1的实施例之间的唯一区别在于,现在注射器填充动作82由底部填充施加传感器4A和/或底部填充施加传感器4B感测。还示出了位于筒管25内的柱塞轴22和柱塞密封件23。筒管25附接到针座28,针梗26从针座28突出。在针梗26的尖端处是斜面27,该斜面27刺穿被注射的皮肤或表面。在筒管25的顶部是顶部颈环24。还示出了位于U形壳体11D的底部的柱塞附接区6,其一个实施例已经在图3中示出。图1还示出了条形图5和扬声器7。

[0052] 该U形壳体11D配置能够与图4的实施例组合,其描绘了本发明的一个实施例,该实施例结合在用于一次性注射的柱塞中,并且药物已经在注射器中。在该实施例中,因为注射器部分51已经被填充,所以将不存在底部填充施加传感器4A或底部填充施加传感器4B。当手指插入U形手指插入区132时,启动本文所述的手指插入动作91。这也可以开启或使得给注射器用监测设备供电。在该实施例中,由于注射器已经填充有药物或物质55,因此不存在如图1、图2和图10中所示的实施例中的填充操作。还可以有单独的开关或按钮(未示出),并且使用前从包装中取出设备时,也可以开启该设备。当手指向力施加区3施加向下的力时,这会触发本文所述的注射动作93。如图4所示,整体式柱塞轴53和柱塞密封件23位于筒管25内。筒管25附接到针座28,针梗26从针座28突出。在针梗26的尖端处是斜面27,该斜面27刺

穿被注射的皮肤或表面。还带有帽54,其将在注射之前被移除。在筒管25的顶部是顶部颈环24。还示出了显示器8、扬声器7、以及无线发送信号9和无线接收信号10。还示出了可见ID 52,其能够采用多种形式,包括但不限于至少一个颜色编码区域、至少一个字母数字代码和/或名称、QR码、条形码、至少一个唯一标识图案,或任何附图中的任何上述的全部或部分的任意组合。也可以有如图1所示的条形图5,以及任何通信方法,例如仅在图4和图2中示出的无线通信方法。该系统的实施例在图7中示意性地示出,并且许多组合能够实现并保持在发明的精神内。

[0053] 现在参考可以用于构建本文讨论的或本公开所设想的各种实施例的子系统,称重传感器采用多种形式,并且在实施例中能够是现成的或定制设计的,并集成到力感测子系统中。它们能够类似于Phidgets™的100克微型称重传感器RB-Phi-203,当电压为3到10伏时,其额定值为100uv/v,并且它们通常与惠斯通电桥放大器(如Phidgets Phi-107)或其他采用运算放大器的定制设计放大器结合使用。另一称重传感器能够是780克RB-Phi-117。这些称重传感器通常具有较高的重复性、准确性和精度。例如,RB-Phi-117的精度为满标度的0.05%,非线性为满标度的0.05%、重复性为满标度的0.05%、30分钟内的蠕变为满标度的0.1%。

[0054] S410和S415是Strain Measurement Devices™制造的微型低轮廓(low profile)按钮称重传感器。它们具有0.24、0.5和1KG力感测范围。它们采用具有四根导线的四个电阻元件电桥配置,并且每根导线是电桥的两个相邻电阻元件的交叉点。

[0055] S251和S252是测量0.4至22磅的最大力的微型平台低轮廓称重传感器。这些是3000欧姆的薄膜电桥配置,并且非常适用于例如本发明的医疗应用。S215型号是超低轮廓微型单点式称重传感器,具有10,000欧姆电桥,以实现低能耗和高精度。

[0056] 例如,能够跨四线桥的两条线施加电压,从另外两条线或节点获得差分电压。然后,一般使用通常用作许多可能的集成电路之一的仪表放大器来放大该差分电压。例如,两个可能的IC放大器能够基于高端的LM308精密运算放大器到低端的LM324四运算放大器,或者介于两者之间的任何放大器。数以百计的运算放大器能够选自例如Texas Instruments™、National Semiconductor™、Fairchild™和Analog Devices™等制造商。然后,与力成比例的放大、偏移和缓冲电压能够馈送到A/D转换器,该转换器能够是独立的部件,也能够集成到微处理器包中,以便随后进行量化和处理。例如,来自微芯片的多个处理器能够适应模拟输入端,并且具有足够的处理能力,以执行本发明所需的所有必要控制功能。在现在的低端处理器中,A/D分辨率为8位到16位,并且与Microchip™的ATSAM4E8C和IC24FJ128GC010处理器一样,分辨率为16位到32位也不少见。

[0057] 称重传感器也能够用根据负载改变电阻的应变仪电线来构造。这些电线通常附接在相对于彼此移动的两个表面之间,引起向电线施加力并随后拉伸电线的位移。只要电线保持在线性变形区域内,电阻就会随着变形而变化,并且会产生可重复的结果。

[0058] 压电式称重传感器或应变仪传感器可以从昂贵的(例如,PCB压电式MTS系统公司的740B02型传感器)到非常便宜的不等。它们能够制造便宜,单独校准,并且能够足够精确地操作。在非常简单的实施方式中,声学指示器(如由Velleman产生的指示器)能够夹在板和手指能够施加力的点之间。压电输出会产生随施加负载变化率变化的电压,因此明智的是对该信号进行积分以产生所施加的力的量度,以及与之相关的压力。这种积分能够采取

由采用低漂移运算放大器的数百种配置中的任何一种执行的模拟积分的形式,或者能够通过通过在放大和缓冲之后对压电输出信号进行数字采样来执行积分。

[0059] 还可使用部件线性应变仪,例如来自Omega的SGT-1000-TY系列和SGK-L系列应变仪。能够通过测量电流和电压,或通过测量压控振荡器中的频率和相应的频率变化来计算电阻和相应的电阻变化。SGT-2DD系列由单承载板上的四个剪切计(shear gauge)组成。两个半桥能够用于形成一个完整的惠斯通电桥。上述所有方法都能够由模拟电路设计的技术人员容易地实现。

[0060] 通常可以使用力传感电阻FSR,例如Polulu 1696型,并且其根据所施加的力改变电阻。这些能够是现成的部件或通过印刷或丝印来制造。能够测量电阻并校准FSR以产生合力。这些往往不如应变仪精确,但是通过适当的校准能够实现精度和可重复性,并且不脱离本发明的精神。

[0061] 用于实施例的蓝牙收发器现在无处不在并且通常可从许多来源获得。传输范围和功能一样可变。一些市售现成的蓝牙收发器是:

[0062] 1a) Grid Connect™提供的BT832F扩展范围蓝牙低功耗(BLE) 5模块

[0063] 2a) Grid Connect™提供的BT832X扩展范围蓝牙低功耗(BLE) 5模块

[0064] 3a) Grid Connect™提供的蓝牙串行适配器Firefly DTE NOPS

[0065] 4a) Medshop™提供的Phillips FR3蓝牙收发器模块

[0066] 能够作为子系统结合在电路中的其他模块或芯片组如下列举几个:

[0067] 1b) Hobbytronics™提供的无线蓝牙V2.0RS232TTL收发器模块

[0068] 2b) 由Astral Robot提供并且由LankaTronics™制造的无线串行4针蓝牙RF收发器模块HC-06RS-232

[0069] 3b) 由LankaTronics™制造的射程约30英尺的无线蓝牙RF收发器模块HC-05

[0070] 4b) FastTech™提供的LB3431无线蓝牙串行收发器模块。

[0071] 与这些模块的连接是类似的,并且许多需要最少四根电线附接到系统。通常有接地和VCC+线路为模块供电(能够是3.3伏、5伏或其他电压)、接收信号的引脚(通常称为Rx引脚)和发送信号的引脚(通常称为Tx引脚)。有许多收发器可用。为了节省电力,能够将电力控制系统结合在系统内,因此仅在需要通信时才将电力施加到收发器。一些收发器包含使能线,以将收发器从低电力或睡眠模式唤醒。

[0072] 在本发明的实施例中,使用RFID芯片。RFID芯片和子系统在市场上可获得,并且用于从商店和仓库库存的产品识别,到农场的动物、宠物、人、文件和其他需要识别的物品的监测。标签分为两类,即以电池形式拥有电力的有源标签,以及无电力并从标签外部产生的电磁场接收电力的无源标签。无源标签接收电磁辐射并将该接收的能量转换成一种形式,该形式使得结合在标签内的芯片能够通过接收天线将编码信号发送回来,该接收天线首先接收电力以给标签供电。该编码的ID信号几乎能够是任何长度,包含任何量的信息,例如,包括但不限于药物或化学成分、推荐剂量、有效期、生产日期、制造商、生产批次、禁忌症和/或任何其他信息。该信息能够由发送设备接收,并能够获得关于放置RFID标签的容器的内容物的信息。典型的情况如下:将药物装入注射器。RFID标签被激励,并将内容物数据发送到注射器。注射器接收此信息并通知使用者内容物和/或其他有用信息。使用者在注射器中装入准备注射的药物。使用者注射药物,并且根据设备提供给使用者的信息,按照先前定义

的适当参数进行注射。

[0073] 示例性RFID子系统是Allen-Bradley™型号56RF-UB-IP。另一可能的RFID子系统是RadioMetric™的FPX3-869-20。有许多子系统能够结合到本发明中,并保持在本发明的精神范围内。

[0074] 在本发明的设备之间的通信中,发生数据和/或信号的发送、数据和/或信号的接收、或至少一个发送器和至少一个接收器之间的数据和/或信号的发送和接收。能够利用任何形式的通信来实现本发明的目的。任何通信模式都能够包含数据的加密和解密。

[0075] 例如,通信可以是模拟信号、数字信号或两者的发送。通信能够通过电线进行,如在一个数字设备输出到一个数字设备输入中,例如在一个微处理器或数字部件或系统在任一方向上向另一个发送数据时通常会发生的情况。能够将电线视为将任何部件直接连接到任何其他部件的任何导电迹线。数据也能够缓冲,以发送到更远的距离或许多设备。数据能够是串行的、并行的,或者两者。通信能够是光学的,如在通过光纤传输线发送数据或信号中。光学通信能够涉及使用任何光发射器,这些光发射器产生任何频率的光,这些光能够由接收任何频率的光(如红外线、可见光或紫外线)的光学传感器接收。

[0076] 例如,许多微处理器现在都包含A/D(模拟-数字)转换器、D/A(数字-模拟)转换器或两者。外部A/D转换器也可以接受模拟信号,该模拟信号又可以被馈送到微处理器,并且可以从微处理器馈送到D/A转换器,以从数字数据(digital number)或数字数据流产生模拟信号。模拟通信的示例是产生模拟信号的传感器,该信号被电路放大和/或缩放和/或偏移,然后,该信号通过通信线发送到微处理器或其他一个或更多个部件中的模拟输入端,在那儿随后将其量化为数字数据,以便进一步处理。

[0077] 另一种无线通信形式可以采用以下中的至少一种:RFID、近场NFC设备、无电力NFC芯片标签、2400-2480兆赫频段的蓝牙、目前已知或未知频段的蓝牙、基于跳频扩频的系统、WiFi、Zigbee IEEE 802.15标准、在欧洲使用686兆赫和/或在美国使用915兆赫和/或在大多数世界范围内使用2.4吉赫的用于工业、科学和医疗频段的通信。

[0078] 通过从空间中的一个位置发射声波并在空间中的另一个位置接收声能,也能够声学上进行通信。

[0079] 示例性通信子系统可以是包括引起通信所必需的部件的子系统,并且可以是能够以任何模式进行通信的任何设备,该任何模式例如是通过有线、无线、光学、声学或使得信息能够从空间中的至少一个位置发送到空间中的至少一个其他位置的任何其他方式。例如,设想了数据的接收和/或数据的传输。

[0080] 示例性智能设备能够是移动设备,这是用于指允许人们访问数据和信息的各种便携式设备的通用术语。移动设备(也称为手持计算设备、手持设备、手持计算机或简单手持设备)也可以是手持计算设备,其能够具有显示屏,也能够具有触摸输入和/或微型键盘。

[0081] 智能设备可以是手持计算设备,可以具有操作系统(OS),并且可以运行各种类型的称为应用程序的应用软件。大多数手持设备还可以配备Wi-Fi、蓝牙和GPS功能中的至少一个,其允许连接到互联网、其他计算网络和/或其他支持蓝牙的设备,如汽车或麦克风耳机。智能设备还可以包括采用Wi-Fi、无线电波和/或电磁辐射和/或蓝牙中的至少一种的至少一个通信发送器/接收器设备和/或至少一个通信接收器设备和/或至少一个通信发射器设备。除了电池电源之外,在这些设备上还可以找到用于视频或音乐文件的摄像机和/或媒

体播放器特征。其他类型的移动设备包括平板电脑。与个人数字助理 (“PDA”) 中一样, 输入和输出通常被组合到触摸屏界面、智能手机、PDA、企业数字助理中, 其中任何一个或全部都可以提供集成的数据采集设备, 如条形码读取功能、RFID、光学、光学与QR码、光学字符识别、智能卡读取器和/或至少一个触摸式读码器。

[0082] 智能设备能够是多于一个智能设备。它能够是如上所述的移动设备、笔记本电脑、平板电脑、智能手表、大型计算机、台式计算机、服务器和/或超级计算机, 并且能够包含或连接到至少一个摄像机、阅读器设备、输入设备和/或扫描仪、投影设备和/或系统。用户智能设备可以具有互联网或其他网络连接能力, 并且采用或具有至少一个Web浏览器或类似软件来访问所述网络。

[0083] 智能设备可以是具有电容式触摸屏的任何设备, 例如, 包括但不限于智能手机、Ipad、Iphone、Android、平板电脑、车内触摸屏、任何设备上的触敏屏和/或自定义电容式和/或触敏屏。智能设备和触摸屏可以由如在包括但不限于智能手机、Iphone、Ipad、Android、计算机、平板电脑、阅读器、自动售货机上设置的触摸代码和/或人体触摸和/或电容元件和/或导电元件来激活。此外, 智能设备能够通过WiFi和/或电磁方式进行通信、拍照和/或视频、显示图像、输入和显示数据、近场通信、蓝牙通信, 但不限于此。

[0084] 智能设备还能够是或包括采用Wi-Fi、无线电波和/或电磁辐射和/或蓝牙中的至少一种的至少一个通信发送器/接收器设备和/或至少一个通信接收器设备和/或至少一个通信发射器设备中的至少一种。

[0085] 在链或网络中能够有任意数量的智能设备, 形成供信息沿一个或更多个方向流动的串行和并行路径, 并且所有智能设备都单独或统称为“智能设备”。智能设备能够直接与互联网、与至少一个其他智能设备通信 (该至少一个其他智能设备进而与互联网通信), 和/或直接或通过至少一个其他智能设备与具有至少一个已更新的数据库的至少一个主智能设备和/或待在至少一个其他目的地中使用的数据源通信。

[0086] 智能设备包括全部或部分下列未按特定顺序列出的部件: 具有至少一个核心的至少一个微处理器; 至少一个存储器; 至少一个显示器; 用于输入数据的至少一个装置; 其中, 所述用于输入数据的至少一个装置是至少一个摄像机、触摸屏、键盘、至少一种形式的无线通信、通过至少一根光纤电缆的至少一种形式的通信、通过与具有至少一个电触点的至少一个机械连接器连接的至少一根电线的至少一种形式的通信中的至少一种; 配置为与至少一个其他智能设备和/或与能够连接到互联网的服务器和/或网络通信的至少一个收发器; 所述部件编程为: 向至少一个物理位置中的至少一个数据库和/或主数据库发送至少一个格式化列表; 接收至少一封电子邮件和/或数据; 生成至少一份报告。控制系统的操作、动作和功能所需的软件可以用可编程语言 (如Java、C、C++、Python等) 编码, 这是由在特定实施例中选择的智能设备和网络所决定的。

[0087] 触摸代码是具有特定形状和/或图案并且能够唯一解码以产生多种可能状态之一的导电区域。触摸代码能够是以下中的至少一个: 一系列大小不同的条、大小不同的圆和相互之间的角度关系、矩形和/或能够量化和解码为多种状态之一的任何几何形状。导电区域不限于导电油墨的印刷, 并且能够是任何导电材料, 其能够延伸与至少一个智能设备的触摸屏接触的人或实体的电容效应。

[0088] 电子元件可以是无源部件、有源部件、模拟电子元件、数字电子元件、混合电子元

件、电压调节器、集成电路、任何类型的传感器、发光部件以及它们之间的互连。电子元件能够用于执行任何电子系统功能,包括但不限于偏压、限流、从至少一个其他电压产生至少一个电压、信号增益(能够是电压放大和/或电流放大)、信号缩放、信号偏移、信号滤波、定时和生成。电子子系统可以是以下功能中的至少一个或执行以下功能中的至少一个:接收器、发送器、调制器、解调器、电压调节器、信号处理器、信号采集、信号量化、信号数字化、模拟信号生成、显示信息、声音发生器、将能量从一种形式转换为另一种形式、获取数据、处理数据、存储数据。

[0089] 显示子系统或监测器可以是LED显示器、条形图显示器、LCD显示器、沿直线或在区域内显示视觉信息的任何方法、在至少一个表面上投射信息或图像的投影系统。信息能够呈现为人类能够感知的任何图像,包括但不限于数字、字母、数学符号、可以表示任何信息的符号,该信息包括但不限于医疗、生物测定、化学、制药、物理、浓度、粘度、PH、密度、体积、质量、温度、压力、力、时间、颜色、频率、电压、电流、电荷、功率、磁、任何原子和/或亚原子参数。信息能够以任何维度的图形的形式呈现。

[0090] 场地能够是任何地方或地点,包括但不限于医院、诊所、私人办公室、移动医院、任何能够给予或分配药物的地点、学校、教堂、药房、家、公寓、公寓住房、合作社、公共住房、住所、辅助生活设施、疗养院、康复中心。

[0091] 现参照本发明的其他实施例,提供如下设备:

[0092] A. 注射器用监测设备,包括:

[0093] 壳体和支撑结构;

[0094] 柱塞附接区,其附接或结合在所述壳体或支撑结构内,所述附接区可移除地附接到注射器柱塞顶部或可移除地附接到所述注射器柱塞顶部和注射器筒管;

[0095] 触发区域,手指或附属肢体插入或按压该区域;

[0096] 力施加区,其位于所述触发区域内;

[0097] 至少一个电源;

[0098] 支持电子元件,其包括以下中的至少一个:电子元件、至少一个电子子系统、产生至少一个输出并接收至少一个输入的至少一个微处理器;

[0099] 注射器附接传感器;

[0100] 至少一个传感器,其感测以下中的至少一个:所述手指或附属肢体的存在和/或接近、由所述手指或附属肢体在所述力施加区内施加至少一个方向的至少一个力到所述力施加区;

[0101] 由所述至少一个传感器产生的至少一个信号和/或由所述支持电子元件产生的至少一个其他信号,所述支持电子元件接收由所述至少一个传感器产生的所述至少一个信号;

[0102] 通信子系统;

[0103] 至少一种指示,其为显示元件和/或显示子系统上显示的至少一个图像、所产生的至少一个机械输出和/或运动、至少一个音频和/或语音指示中的至少一种,其中,所述指示指示以下中的至少一种:

[0104] 至少一个正常状态,其中,所述正常状态是在至少一个参数的至少一个上限和所述至少一个参数的至少一个下限之间的至少一个正常操作范围内操作的状态,

- [0105] 至少一种状态，
- [0106] 以下中的至少一个的至少一个标识：
- [0107] 至少一种物质，
- [0108] 患者、人或其身体部分、动物或其身体部分、生物或其部分中的至少一个，
- [0109] 至少一个物体，
- [0110] 至少一个时间，
- [0111] 至少一个历史，其包括至少一个第一时间和至少一个第二时间记录的至少一个参数，
- [0112] 至少一个位置，
- [0113] 至少一个场地，
- [0114] 至少一个菜单上的至少一个元素、项目或条目，
- [0115] 至少一个数据，
- [0116] 从至少一个数据库定位和/或检索的至少一个数据，
- [0117] 至少一条其他信息；
- [0118] 至少一个警报发生器，其由于至少一个异常和/或危险状态而产生至少一个警报，所述至少一个异常和/或危险状态是由于、衍生于或产生于所述至少一个信号和/或所述至少一个其他信号和/或所述至少一个输出，所述至少一个异常和/或危险状态是用户可设置和/或可选择的阈值、可自动选择的阈值、能够根据通过至少一种通信方式从至少一个数据库接收的数据和至少一种自定义数据选择的阈值，该至少一个自定义数据是以下中的至少一个：特定于患者、特定于人口、包含至少两个实体的至少一个群体、至少一个参数。
- [0119] AA. 根据实施例A所述的注射器用监测设备，其中，所述至少一个传感器是以下中的至少一个：称重传感器、力感测电阻器、至少一个应变仪、发射至少一种频率的至少一个光发射器和接收所述至少一种频率的至少一个光传感器、在至少一个力的施加下激活的至少一个开关、至少一个声能传感器、记录至少一个力的至少一个弹簧位移，
- [0120] 其中，所述至少一个弹簧位移被测量并产生与所述至少一个力成比例的至少一个电子信号。
- [0121] BB. 根据实施例A所述的注射器用监测设备，还包括位于容器和/或小瓶上的至少一个图像标识符，所述容器和/或小瓶含有被填充到注射器中的物质，所述注射器附接到用于确定要注射的内容物的所述注射器用监测设备，所述至少一个图像标识符为以下中的至少一个：
- [0122] 至少一个颜色编码区域；
- [0123] 至少一个字母数字代码和/或名称；
- [0124] QR码；
- [0125] 条形码；
- [0126] 至少一种唯一识别图案；
- [0127] 上述全部或部分的任意组合。
- [0128] CC. 根据实施例BB所述的注射器用监测设备，其中，采用以下步骤识别所述至少一个图像标识符：
- [0129] 使用智能设备上的摄像机对所述至少一个图像标识符进行成像或拍照；

- [0130] 运行位于所述智能设备上的图像识别软件,以执行至少一个识别过程,从而产生唯一识别码;
- [0131] 使用所述唯一识别码作为至少一个列表中文件的地址;
- [0132] 确定所述文件中列出的物质和/或药物;
- [0133] 获取与所述物质和/或药物相关的至少一个数据;
- [0134] 使所述至少一个数据在所述智能设备与所述注射器用监测设备之间进行传输;
- [0135] 所述注射器用监测设备产生所述至少一个指示和相应的显示和/或警报。
- [0136] DD. 根据实施例A所述的注射器用监测设备,执行以下步骤和/或动作:
- [0137] 注射器附接动作,启动对所述注射器用监测设备的唤醒和/或供电以及产生至少一个第一指示和/或警报和/或语音消息;
- [0138] 手指插入动作,使得产生至少一个第二指示和/或警报和/或语音消息;
- [0139] 注射器填充动作,使得产生至少一个第三指示和/或警报和/或语音信息;
- [0140] 注射动作,使得产生至少一个第四指示和/或警报和/或语音消息,所述第四指示和/或警报是以下中的至少一个:至少一个紧急警报、警告、指示注射在可接受的限度内进行的至少一个声音和/或可听频率、与施加在所述力施加区内的力成比例的至少一个声音和/或可听频率。
- [0141] EE. 根据实施例A所述的注射器用监测设备,执行以下步骤和/或动作:
- [0142] 注射器附接动作,启动对所述注射器用监测设备的唤醒和/或供电,以及产生至少一个第一指示和/或警报和/或语音消息;
- [0143] 手指插入动作,使得产生至少一个第二指示和/或警报和/或语音消息;
- [0144] 注射器填充动作,使得产生至少一个第三指示和/或警报和/或语音信息;
- [0145] 注射动作,使得产生至少一个第四指示和/或警报和/或语音消息,所述第四指示和/或警报是以下中的至少一个:至少一个紧急警报、警告、指示注射在可接受的限度内进行的至少一个声音和/或可听频率、与施加在所述力施加区内的力成比例的至少一个声音和/或可听频率;
- [0146] 与至少一个智能设备、具有主数据库的中央处理器、至少一个云、至少一个其他注射器用监测设备的至少一次通信。
- [0147] FF. 根据实施例A所述的注射器用监测设备,其中,所述支持电子元件能够打开电源,或者通过将注射器附接到所述柱塞附接区的动作来启用电源。
- [0148] GG. 根据实施例A所述的注射器用监测设备,还包括至少一个数据库,其中,所述至少一个数据库是以下中的至少一个的至少一部分或者被结合在以下中的至少一个中:至少一个中央计算机系统、独立计算机、至少一个智能设备、至少一个云和/或至少一个基于云的数据库。
- [0149] HH. 根据实施例A所述的注射器用监测设备,其中,所述注射器用监测设备在静脉注射、动脉注射、肌肉注射、皮下注射、神经和/或神经鞘和/或神经鞘内的任何区域的注射、神经节注射、器官注射、大脑注射、骨骼或骨骼内的任何位置的注射、身体内的任何腔或空间的注射中的至少一种期间内使用。
- [0150] JJ. 根据实施例A所述的注射器用监测设备,其中,所述通信子系统是以下中的至少一个:至少一个无线发送器子系统、无线接收器子系统、无线收发器子系统、至少一个红

外发射器和至少一个红外传感器、将至少一个智能设备连接到所述注射器用监测设备的至少一根电线、将至少一个智能设备连接到所述注射器用监测设备的至少一根光纤电缆。

[0151] KK. 根据实施例A所述的注射器用监测设备,还包括至少一条消息,其指示至少一个起始质量和/或体积是什么,以及必须添加到所述至少一个起始质量和/或体积以产生至少一种最终可注射物质和/或药物的至少一种物质的至少一个量。

[0152] LL. 根据实施例A所述的注射器用监测设备,其中,所述通信子系统用于执行结合在至少一个医院安全系统中的单向和/或双向有线和/或无线通信,在所述至少一个注射器用监测设备与至少一个智能设备、寻呼设备、警报系统、具有主数据库的中央处理器、至少一个云之间通信。

[0153] MM. 一种注射器用监测设备,包括:

[0154] 壳体和支撑结构;

[0155] 永久性地附接在所述壳体或支撑结构上或结合在所述壳体或支撑结构内的整体式柱塞;

[0156] 注射器子系统,包括筒管、柱塞轴、位于所述筒管内的柱塞密封件、顶部颈环、针梗、斜面、针座和帽;

[0157] 所述筒管内包含的物质和/或药物;

[0158] 触发区域,手指或附属肢体插入或按压该区域;

[0159] 力施加区,其位于所述触发区域内;

[0160] 至少一个电源;

[0161] 支持电子元件,其包括以下中的至少一个:电子元件、至少一个电子子系统、产生至少一个输出并接收至少一个输入的至少一个微处理器;至少一个传感器,其感测以下中的至少一个:所述手指或附属肢体的存在和/或接近、由所述手指或附属肢体在所述力施加区内施加沿一个方向的至少一个力到所述力施加区;

[0162] 由所述至少一个传感器产生的至少一个信号和/或由所述支持电子元件产生的至少一个其他信号,所述支持电子元件接收由所述至少一个传感器产生的至少一个信号;

[0163] 通信子系统;

[0164] 至少一种指示,其为显示元件和/或显示子系统上显示的至少一个图像、所产生的至少一个机械输出和/或运动、至少一种音频和/或语音指示中的至少一种,其中,所述指示指示以下中的至少一种:

[0165] 至少一个正常状态,其中,所述正常状态是在至少一个参数的至少一个上限和所述至少一个参数的至少一个下限之间的至少一个正常操作范围内操作的状态,

[0166] 至少一种状态,

[0167] 以下中的至少一个的至少一个标识:

[0168] 至少一种物质,

[0169] 患者、人或其身体部分、动物或其身体部分、生物或其部分中的至少一个,

[0170] 至少一个物体,

[0171] 至少一个时间和/或给药时间,

[0172] 至少一个历史,其包括至少一个第一时间和至少一个第二时间记录的至少一个参数,

- [0173] 至少一个位置，
- [0174] 至少一个场地，
- [0175] 至少一个菜单上的至少一个元素、项目或条目，
- [0176] 至少一个数据，
- [0177] 从至少一个数据库定位和/或检索的至少一个数据，
- [0178] 至少一条其他信息；
- [0179] 至少一个警报发生器，其由于至少一个异常和/或危险状态而产生至少一个警报，所述至少一个异常和/或危险状态是由于、衍生于或产生于所述至少一个信号和/或所述至少一个其他信号和/或所述至少一个输出，所述至少一种异常和/或危险状态是用户可设置和/或可选择的阈值、可自动选择的阈值、能够根据通过至少一种通信方式从至少一个数据库接收的数据和至少一种自定义数据选择的阈值，该至少一个自定义数据是以下中的至少一个：特定于患者、特定于人口、包含至少两个实体的至少一个群体、至少一个参数。
- [0180] AA1. 根据实施例MM所述的注射器用监测设备，其中，所述至少一个传感器是以下中的至少一个：称重传感器、力感测电阻器、至少一个应变仪、发射至少一种频率的至少一个光发射器和接收所述至少一种频率的至少一个光传感器、在至少一个力的施加下激活的至少一个开关、至少一个声能传感器、记录至少一个力的至少一个弹簧位移，其中，所述至少一个弹簧位移被测量并产生与所述至少一个力成比例的至少一个电子信号。
- [0181] BB1. 根据实施例MM所述的注射器用监测设备，还包括位于所述壳体和支撑结构上的用于识别要注射内容物的至少一个图像标识符，所述至少一个图像标识符为以下中的至少一个：
- [0182] 至少一个颜色编码区域；
- [0183] 至少一个字母数字代码和/或名称；
- [0184] QR码；
- [0185] 条形码；
- [0186] 至少一个唯一识别图案；
- [0187] 上述全部或部分的任意组合。
- [0188] CC1. 根据实施例BB1所述的注射器用监测设备，其中，采用以下步骤识别所述至少一个图像标识符：
- [0189] 使用智能设备上的摄像机对所述至少一个图像标识符进行成像或拍照；
- [0190] 运行位于所述智能设备上的图像识别软件，以执行至少一个识别过程，从而产生唯一识别码；
- [0191] 使用所述唯一识别码作为至少一个列表中文件的地址；
- [0192] 识别所述文件中列出的物质和/或药物；
- [0193] 获取与所述物质和/或药物相关的至少一个数据；
- [0194] 使所述至少一个数据在所述智能设备与所述注射器用监测设备之间进行传输；
- [0195] 所述注射器用监测设备产生所述至少一个指示和相应的显示和/或警报。
- [0196] DD1. 根据实施例MM所述的注射器用监测设备，执行以下步骤和/或动作：
- [0197] 手指插入动作，使得产生至少一个第一指示和/或警报和/或语音消息；
- [0198] 注射动作，使得产生至少一个第二指示和/或警报和/或语音消息，所述第二指示

和/或警报是以下中的至少一个：至少一个紧急警报、警告、指示注射在可接受的限度内进行的至少一个声音和/或可听频率、与施加在所述力施加区内的力成比例的至少一个声音和/或可听频率；

[0199] EE1. 根据实施例MM所述的注射器用监测设备, 执行以下步骤和/或动作:

[0200] 手指插入动作, 使得产生至少一个第一指示和/或警报和/或语音消息;

[0201] 注射动作, 使得产生至少一个第二指示和/或警报和/或语音消息, 所述第二指示和/或警报是以下中的至少一个: 至少一个紧急警报、警告、指示注射在可接受的限度内进行的至少一个声音和/或可听频率、与施加在所述力施加区内的力成比例的至少一个声音和/或可听频率,

[0202] 与至少一个智能设备、具有主数据库的中央处理器、至少一个云、至少一个其他注射器用监测设备的至少一次通信。

[0203] GG1. 根据实施例MM所述的注射器用监测设备还包括至少一个数据库, 其中, 所述至少一个数据库是以下中的至少一个的至少一部分或结合在以下中的至少一个中: 至少一个中央计算机系统、独立计算机、至少一个智能设备、至少一个云和/或至少一个基于云的数据库。

[0204] HH1. 根据实施例MM所述的注射器用监测设备, 其中, 所述注射器用监测设备在静脉注射、动脉注射、肌肉注射、皮下注射、神经和/或神经鞘和/或神经鞘内的任何区域的注射、神经节注射、器官注射、大脑注射、骨骼或骨骼内的任何位置的注射、身体内的任何腔或空间的注射中的至少一种期间使用。

[0205] JJ1. 根据实施例MM所述的注射器用监测设备, 其中, 所述通信子系统是以下中的至少一个: 至少一个无线发送器子系统、无线接收器子系统、无线收发器子系统、至少一个红外发射器和至少一个红外传感器、将至少一个智能设备连接到所述注射器用监测设备的至少一根电线、将至少一个智能设备连接到所述注射器用监测设备的至少一根光纤电缆。

[0206] KK1. 根据实施例MM所述的注射器用监测设备, 还包括至少一条消息, 其指示至少一个起始质量和/或体积是什么, 以及必须添加到所述至少一个起始质量和/或体积以产生至少一种最终可注射物质和/或药物的至少一种物质的至少一个量。

[0207] LL1. 根据实施例MM所述的注射器用监测设备, 其中, 所述通信子系统用于执行结合在至少一个医院安全系统中的单向和/或双向有线和/或无线通信, 在所述至少一个注射器用监测设备与至少一个智能设备、寻呼设备、警报系统、具有主数据库的中央处理器、至少一个云之间通信。

[0208] NN. 一种吸入器监测设备, 包括:

[0209] 壳体和支撑结构;

[0210] 包含一定量待吸入物质和/或药物的贮存器;

[0211] 通过按下触发器和/或柱塞的动作来分配控制剂量的计量泵;

[0212] 所述触发器和/或柱塞顶部的触发区域, 手指或附属肢体插入或按压该触发区域;

[0213] 力施加区, 其位于所述触发区域内;

[0214] 至少一个电源;

[0215] 支持电子元件, 其包括以下中的至少一个: 电子元件、至少一个电子子系统、产生至少一个输出并接收至少一个输入的至少一个微处理器; 至少一个传感器, 其感测以下中

的至少一个:所述手指或附属肢体的存在和/或接近、由所述手指或附属肢体在所述力施加区内施加沿至少一个方向的至少一个力到所述力施加区;

[0216] 由所述至少一个传感器产生的至少一个信号和/或由所述支持电子元件产生的至少一个其他信号,所述支持电子元件接收由所述至少一个传感器产生的至少一个信号;

[0217] 通信子系统;

[0218] 至少一种指示,其为显示元件和/或显示子系统上显示的至少一个图像、所产生的至少一个机械输出和/或运动、至少一个音频和/或语音指示中的至少一种,其中,所述指示指示以下中的至少一种:至少一个正常状态,其中,所述正常状态是在至少一个参数的至少一个上限和至少一个参数的至少一个下限之间的至少一个正常操作范围内操作的状态,

[0219] 至少一种状态,

[0220] 以下中的至少一个的至少一个标识:

[0221] 至少一种物质,

[0222] 至少一个患者,

[0223] 至少一个物体,

[0224] 至少一个时间,

[0225] 至少一个历史,其包括至少一个第一时间和至少一个第二时间记录的至少一个参数,

[0226] 至少一个位置,

[0227] 至少一个场地,

[0228] 至少一个菜单上的至少一个元素、项目或条目,

[0229] 至少一个数据,

[0230] 从至少一个数据库定位和/或检索的至少一个数据,

[0231] 至少一条其他信息;

[0232] 至少一个警报发生器,其由于至少一个异常和/或危险状态而产生至少一个警报,所述至少一个异常和/或危险状态是由于、衍生于或产生于所述至少一个信号和/或所述至少一个其他信号和/或所述至少一个输出,所述至少一个异常和/或危险状态是以下中的至少一种:用户可设置和/或可选择的阈值、可自动选择的阈值、能够根据通过至少一种通信方式从至少一个数据库接收的数据和至少一个自定义数据选择的阈值,该至少一个自定义数据为以下中的至少一种:特定于患者、特定于人口、包含至少两个实体的至少一个群体、至少一个参数。

[0233] 如本文所用,当在两个或更多个项目的列表中使用术语“和/或”时,意味着能够单独采用所列项目中的任何一个,或者能够采用所列项目中的两个或更多个的任意组合。例如,如果将设备描述为包含部件A、B和/或C,则该部件能够包含仅A、仅B、仅C、A和B的组合、A和C的组合、B和C的组合,或A、B和C的组合。

[0234] 尽管在本文中描述了本发明的优选实施例,但本领域技术人员会理解,本发明不应限于所述优选实施例。相反,能够在本发明的精神和范围内进行各种更改和变型。

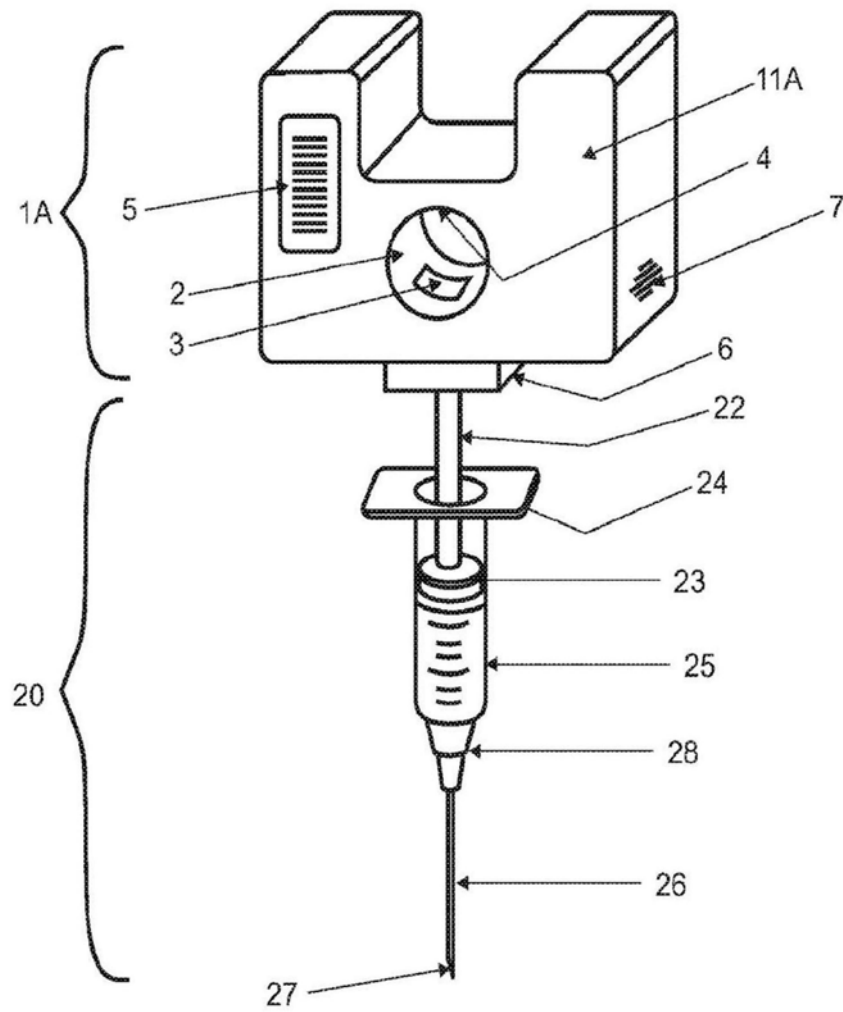


图1

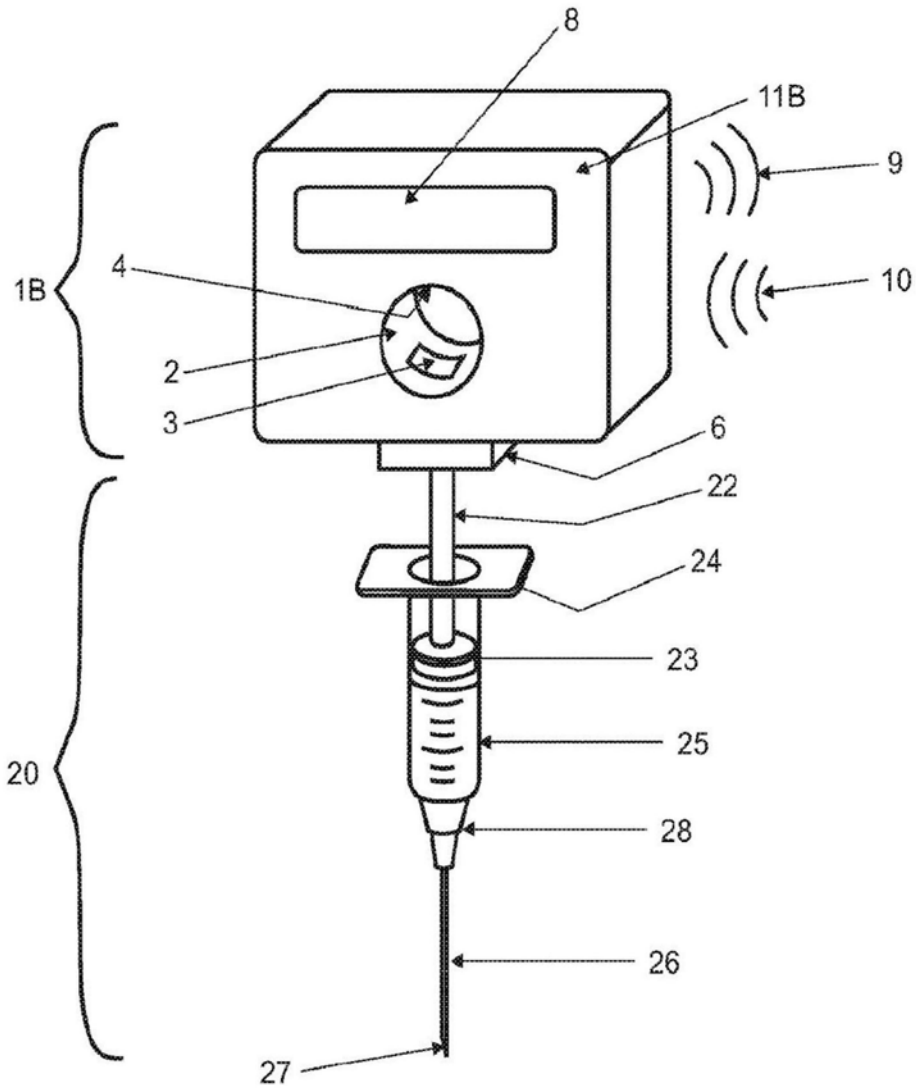


图2

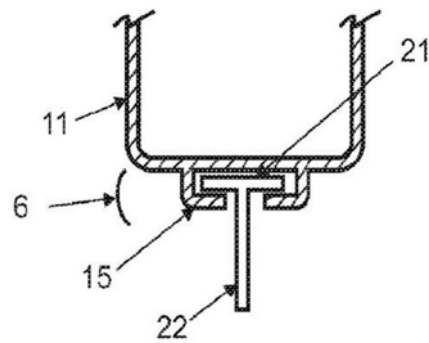


图3A

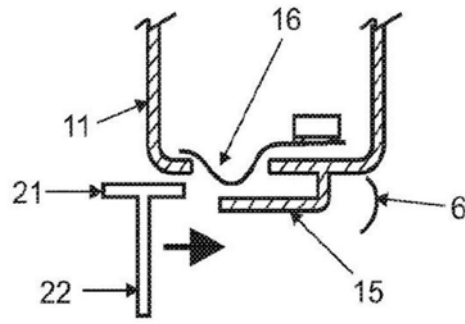


图3B

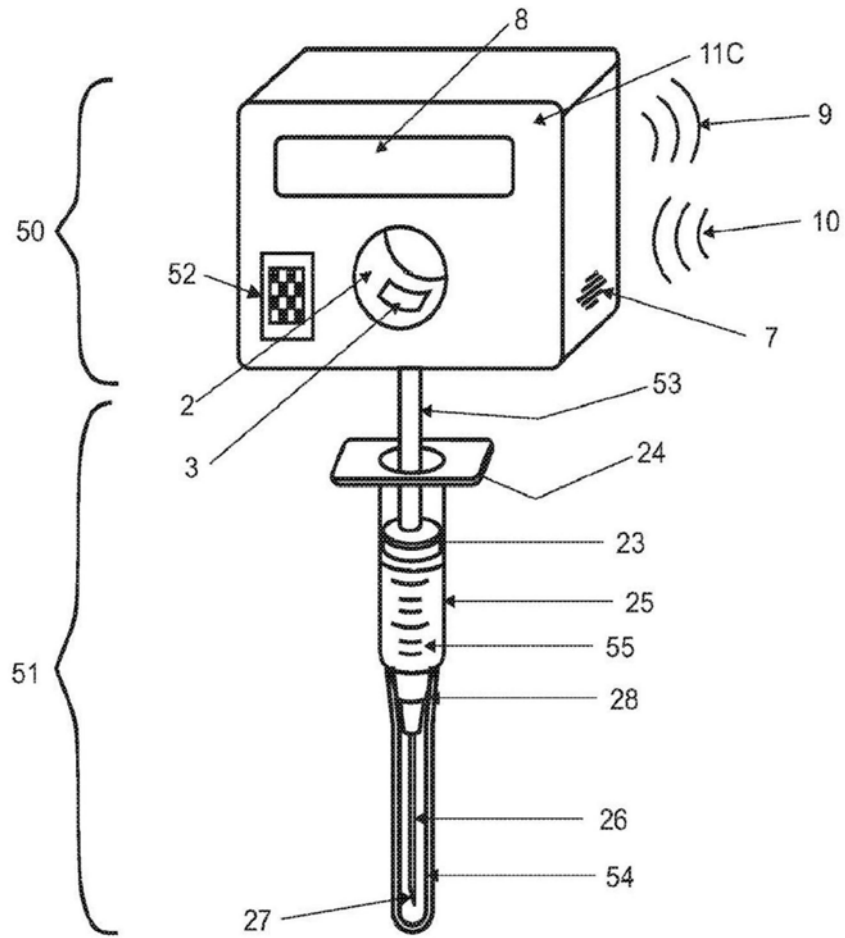


图4

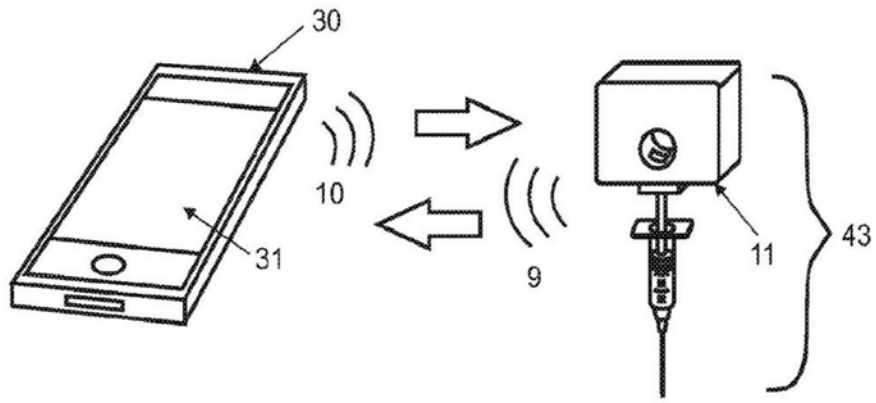


图5

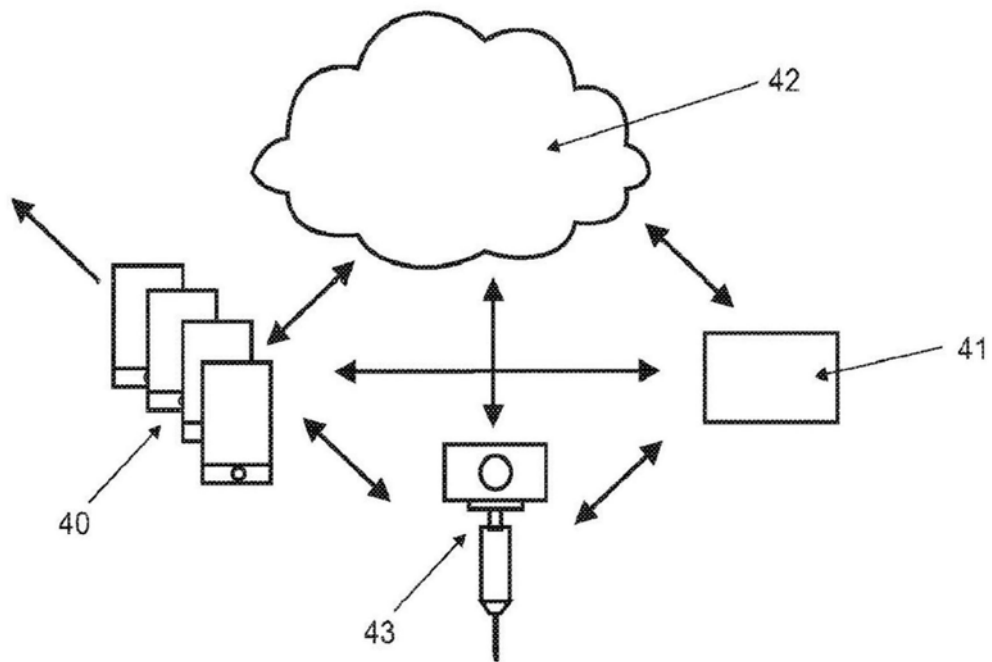


图6

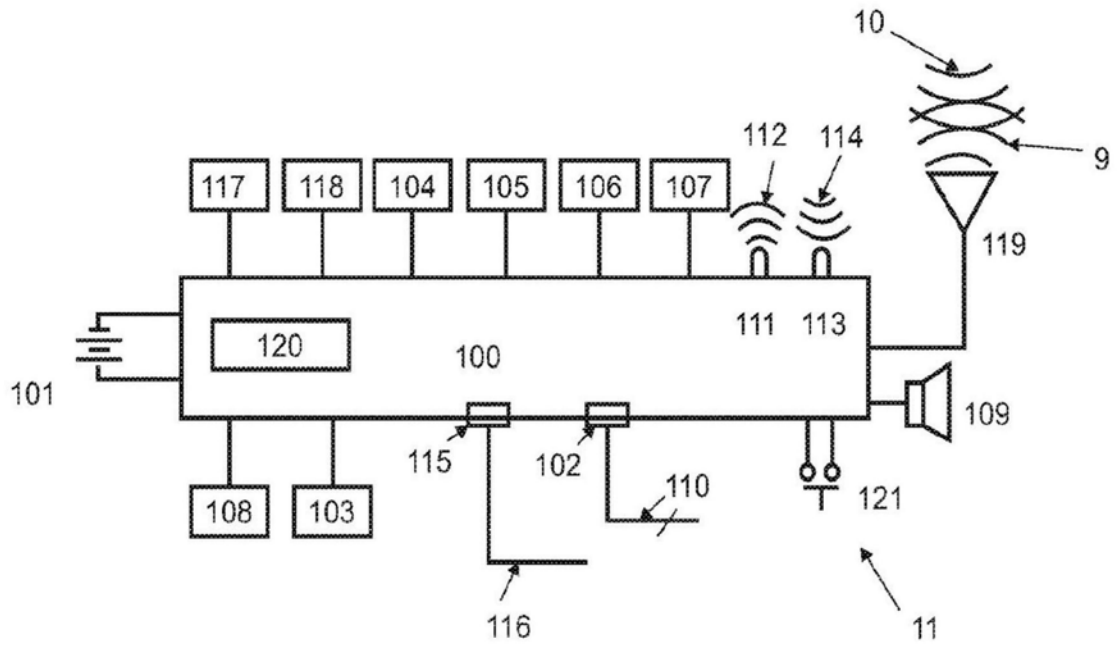


图7

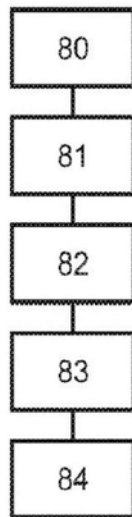


图8

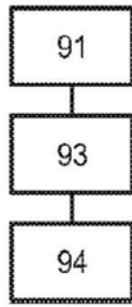


图9

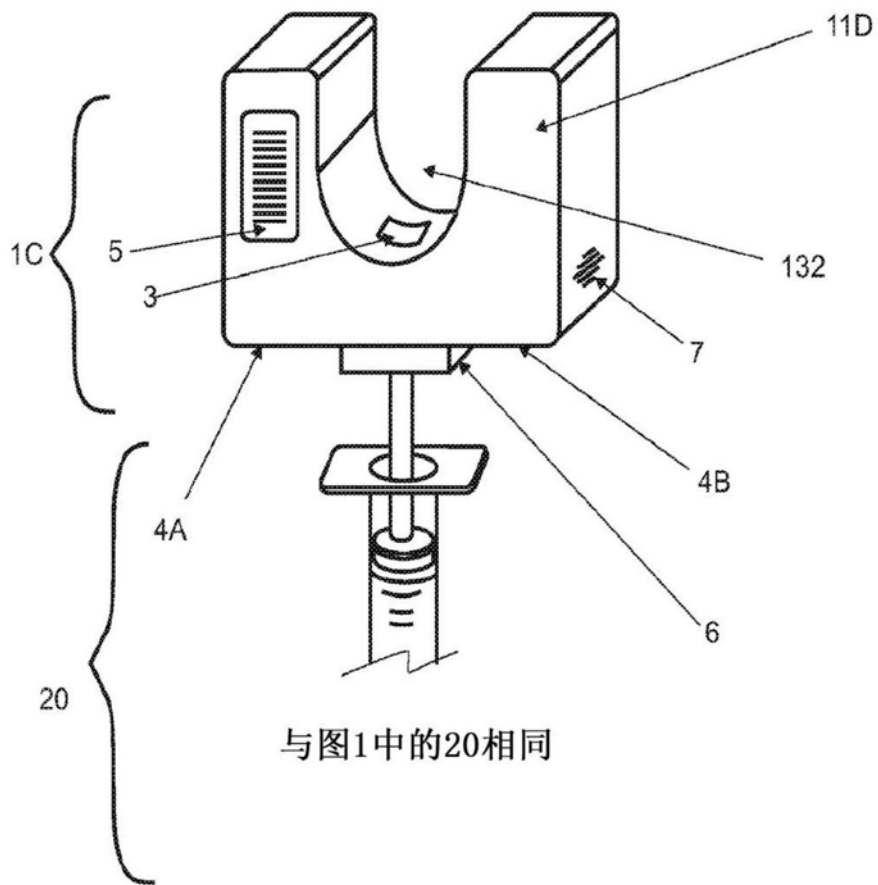


图10