



(12)实用新型专利

(10)授权公告号 CN 209137100 U

(45)授权公告日 2019.07.23

(21)申请号 201820502614.3

(22)申请日 2018.04.10

(73)专利权人 南京市妇幼保健院

地址 210004 江苏省南京市天妃巷123号

(72)发明人 陈飞红 姜孝娣 吴小香

(74)专利代理机构 南京禾易知识产权代理有限公司 32320

代理人 仇波

(51)Int.Cl.

A61F 13/14(2006.01)

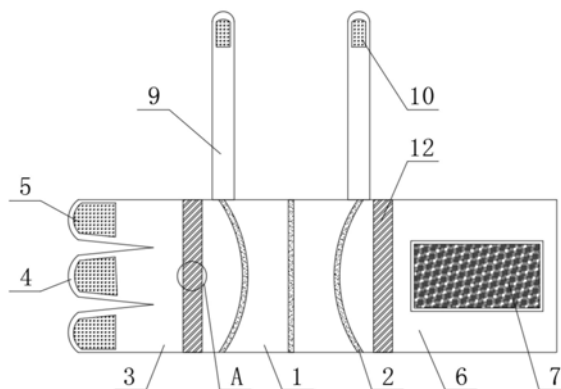
权利要求书1页 说明书3页 附图2页

(54)实用新型名称

一种用于乳癌改良根治术患者的改良式胸带

(57)摘要

本实用新型公开了一种用于乳癌改良根治术患者的改良式胸带,包括背部贴合垫,所述背部贴合垫内部设有记忆软骨,所述背部贴合垫一侧设有连接片,所述连接片一端设有固定贴片,所述固定贴片上设有第一魔术贴粘面,所述背部贴合垫一侧设有胸部贴合垫,所述胸部贴合垫一侧设有拆卸垫,所述拆卸垫与胸部贴合垫之间设有药物垫,所述背部贴合垫一端设有肩带,所述肩带一端设有第二魔术贴粘面,所述固定贴片和肩带与胸部贴合垫连接处均设有魔术贴受粘面。本实用新型通过设置肩带和拆卸垫,记忆软骨和肩带可实现对该胸带的位置固定防止下滑,期间药物垫可持续对患处给药,可定期通过第二连接拉链将胸部贴合垫与拆卸垫进行分离。



CN 209137100 U

1. 一种用于乳癌改良根治术患者的改良式胸带,包括背部贴合垫(1),其特征在于:所述背部贴合垫(1)内部设有记忆软骨(2),所述背部贴合垫(1)一侧设有连接片(3),所述连接片(3)一端设有固定贴片(4),所述固定贴片(4)上设有第一魔术贴粘面(5),所述背部贴合垫(1)一侧设有胸部贴合垫(6),所述胸部贴合垫(6)一侧设有拆卸垫(7),所述拆卸垫(7)与胸部贴合垫(6)之间设有药物垫(8),所述背部贴合垫(1)一端设有肩带(9),所述肩带(9)一端设有第二魔术贴粘面(10),所述固定贴片(4)和肩带(9)与胸部贴合垫(6)连接处均设有魔术贴受粘面(11)。

2. 根据权利要求1所述的一种用于乳癌改良根治术患者的改良式胸带,其特征在于:所述连接片(3)和胸部贴合垫(6)与背部贴合垫(1)之间均设有延增片(12),所述连接片(3)和胸部贴合垫(6)与延增片(12)连接处均设有第一连接拉链(13),所述第一连接拉链(13)一侧设有第一护垫(14),所述第一护垫(14)与第一连接拉链(13)相适配。

3. 根据权利要求1所述的一种用于乳癌改良根治术患者的改良式胸带,其特征在于:所述拆卸垫(7)与胸部贴合垫(6)连接处设有第二连接拉链(15),所述第二连接拉链(15)一侧设有第二护垫(16),所述第二护垫(16)与第二连接拉链(15)相适配。

4. 根据权利要求1所述的一种用于乳癌改良根治术患者的改良式胸带,其特征在于:所述第一魔术贴粘面(5)与固定贴片(4)之间通过车线固定,所述第二魔术贴粘面(10)与肩带(9)之间通过车线固定,所述魔术贴受粘面(11)与胸部贴合垫(6)之间通过车线固定,所述第一魔术贴粘面(5)和第二魔术贴粘面(10)均与魔术贴受粘面(11)粘接。

5. 根据权利要求1所述的一种用于乳癌改良根治术患者的改良式胸带,其特征在于:所述背部贴合垫(1)、连接片(3)和固定贴片(4)均由弹力棉材料制成,所述胸部贴合垫(6)和拆卸垫(7)均由医用纱布材料制成。

6. 根据权利要求1所述的一种用于乳癌改良根治术患者的改良式胸带,其特征在于:所述记忆软骨(2)设置为定型软骨和限位软骨,所述定型软骨设置为竖直状,所述限位软骨设置为弧形。

## 一种用于乳腺癌改良根治术患者的改良式胸带

### 技术领域

[0001] 本实用新型涉及医疗器械领域,特别涉及一种用于乳腺癌改良根治术患者的改良式胸带。

### 背景技术

[0002] 乳腺癌改良根治术后的患者伤口创面大。皮下积液是乳腺癌的常见术后并发症,皮下积液的存在使得皮瓣无法很好的和伤口组织贴合,阻碍了伤口的愈合,延长了患者的住院时间,影响了病人的康复及舒适感,增加了病人的经济支出。因此临床上在术后会对伤口进行加压包扎来减少积液的产生。传统的多头带及纱布包扎模式在临床中发现压力大小不易掌握,患者时常感觉不舒适。另外随着患者下床活动的增加,多头带经常会发生松脱下滑,甚至伤口处不能得到持续的加压包扎,从而起不到很好保护伤口减少积血积液的效果。另外术后患者会有一到两根的引流管帮助积液的引流,传统的多头带的包扎下引流管只能从敷料的最下方延伸出来,不方便于临床的引流管手法挤压及引流管外露长度的观察。

[0003] 因此,发明一种用于乳腺癌改良根治术患者的改良式胸带来解决上述问题很有必要。

### 实用新型内容

[0004] 本实用新型的目的在于提供一种用于乳腺癌改良根治术患者的改良式胸带,以解决上述背景技术中提出的问题。

[0005] 为实现上述目的,本实用新型提供如下技术方案:一种用于乳腺癌改良根治术患者的改良式胸带,包括背部贴合垫,所述背部贴合垫内部设有记忆软骨,所述背部贴合垫一侧设有连接片,所述连接片一端设有固定贴片,所述固定贴片上设有第一魔术贴粘面,所述背部贴合垫一侧设有胸部贴合垫,所述胸部贴合垫一侧设有拆卸垫,所述拆卸垫与胸部贴合垫之间设有药物垫,所述背部贴合垫一端设有肩带,所述肩带一端设有第二魔术贴粘面,所述固定贴片和肩带与胸部贴合垫连接处均设有魔术贴受粘面。

[0006] 优选的,所述连接片和胸部贴合垫与背部贴合垫之间均设有延增片,所述连接片和胸部贴合垫与延增片连接处均设有第一连接拉链,所述第一连接拉链一侧设有第一护垫,所述第一护垫与第一连接拉链相适配。

[0007] 优选的,所述拆卸垫与胸部贴合垫连接处设有第二连接拉链,所述第二连接拉链一侧设有第二护垫,所述第二护垫与第二连接拉链相适配。

[0008] 优选的,所述第一魔术贴粘面与固定贴片之间通过车线固定,所述第二魔术贴粘面与肩带之间通过车线固定,所述魔术贴受粘面与胸部贴合垫之间通过车线固定,所述第一魔术贴粘面和第二魔术贴粘面均与魔术贴受粘面粘接。

[0009] 优选的,所述背部贴合垫、连接片和固定贴片均由弹力棉材料制成,所述胸部贴合垫和拆卸垫均由医用纱布材料制成。

[0010] 优选的,所述记忆软骨设置为定型软骨和限位软骨,所述定型软骨设置为竖直状,

所述限位软骨设置为弧形。

[0011] 本实用新型的技术效果和优点：

[0012] (1) 本实用新型通过设置肩带和拆卸垫，医疗人员可将拆卸垫与患处贴合，经由第二魔术贴粘面与魔术贴受粘面粘接，肩带与胸部贴合垫进行固定，记忆软骨和肩带可实现对该胸带的位置固定，防止其下滑，期间药物垫可持续对患处给药，医疗人员可定期通过第二连接拉链将胸部贴合垫与拆卸垫进行分离，对药物垫进行更换和对拆卸垫进行消毒处理，更有效的实现治疗效果。

[0013] (2) 本实用新型通过设置连接片和胸部贴合垫，通过第一魔术贴粘面与魔术贴受粘面粘接将固定贴片与贴合垫进行固定，多条的固定贴片可通过斜拉等位置进行与胸部的贴合，引流管可由固定贴片间的空隙延伸出来，方便及时观察及挤压。

[0014] (3) 本实用新型通过设置延增片、第一护垫和第二护垫，医疗人员可根据患者体型确定选取对应数量的延增片通过第二连接拉链进行连接，使用期间第一护垫和第二护垫可对第一连接拉链和第二连接拉链部位进行防护，防止对患处进行二次创伤。

## 附图说明

[0015] 图1为本实用新型的整体结构示意图；

[0016] 图2为本实用新型的图1中A部放大图；

[0017] 图3为本实用新型的成型结构示意图；

[0018] 图4为本实用新型的拆卸垫结构示意图；

[0019] 图中：1背部贴合垫、2记忆软骨、3连接片、4固定贴片、5第一魔术贴粘面、6胸部贴合垫、7拆卸垫、8药物垫、9肩带、10第二魔术贴粘面、11魔术贴受粘面、12延增片、13第一连接拉链、14第一护垫、15第二连接拉链、16第二护垫。

## 具体实施方式

[0020] 下面将结合本实用新型实施例中的附图，对本实用新型实施例中的技术方案进行清楚、完整地描述，显然，所描述的实施例仅仅是本实用新型一部分实施例，而不是全部的实施例。基于本实用新型中的实施例，本领域普通技术人员在没有做出创造性劳动前提下所获得的所有其他实施例，都属于本实用新型保护的范围。

[0021] 本实用新型提供了如图1-4所示的一种用于乳癌改良根治术患者的改良式胸带，包括背部贴合垫1，其特征在于：所述背部贴合垫1内部设有记忆软骨2，所述背部贴合垫1一侧设有连接片3，所述连接片3一端设有固定贴片4，所述固定贴片4上设有第一魔术贴粘面5，所述背部贴合垫1一侧设有胸部贴合垫6，所述胸部贴合垫6一侧设有拆卸垫7，所述拆卸垫7与胸部贴合垫6之间设有药物垫8，所述背部贴合垫1一端设有肩带9，所述肩带9一端设有第二魔术贴粘面10，所述固定贴片4和肩带9与胸部贴合垫6连接处均设有魔术贴受粘面11。

[0022] 所述连接片3和胸部贴合垫6与背部贴合垫1之间均设有延增片12，所述连接片3和胸部贴合垫6与延增片12连接处均设有第一连接拉链13，所述第一连接拉链13一侧设有第一护垫14，所述第一护垫14与第一连接拉链13相适配。

[0023] 所述拆卸垫7与胸部贴合垫6连接处设有第二连接拉链15，所述第二连接拉链15一

侧设有第二护垫16,所述第二护垫16与第二连接拉链15相适配,通过设置延增片12、第一护垫14和第二护垫16,医疗人员可根据患者体型确定选取对应数量的延增片12通过第二连接拉链15进行连接,使用期间第一护垫14和第二护垫16可对第一连接拉链13和第二连接拉链15部位进行防护,防止对患处进行二次创伤。

[0024] 所述第一魔术贴粘面5与固定贴片4之间通过车线固定,所述第二魔术贴粘面10与肩带9之间通过车线固定,所述魔术贴受粘面11与胸部贴合垫6之间通过车线固定,所述第一魔术贴粘面5和第二魔术贴粘面10均与魔术贴受粘面11粘接,通过设置肩带9和拆卸垫7,医疗人员可将拆卸垫7与患处贴合,经由第二魔术贴粘面10与魔术贴受粘面11粘接,肩带9与胸部贴合垫6进行固定,记忆软骨2和肩带9可实现对该胸带的位置固定,防止其下滑,期间药物垫8可持续对患处给药,医疗人员可定期通过第二连接拉链15将胸部贴合垫6与拆卸垫7进行分离,对药物垫8进行更换和对拆卸垫7进行消毒处理,更有效的实现治疗效果。

[0025] 所述背部贴合垫1、连接片3和固定贴片4均由弹力棉材料制成,通过第一魔术贴粘面5与魔术贴受粘面11粘接将固定贴片4与贴合垫进行固定,多条的固定贴片4可通过斜拉等位置进行与胸部的贴合,引流管可由固定贴片4间的空隙延伸出来,方便及时观察及挤压,所述胸部贴合垫6和拆卸垫7均由医用纱布材料制成。

[0026] 所述记忆软骨2设置为定型软骨和限位软骨,所述定型软骨设置为竖直状,所述限位软骨设置为弧形。

[0027] 本实用工作原理:该用于乳癌改良根治术患者的改良式胸带使用时,医疗人员可将拆卸垫7与患处贴合,肩带9绕过肩膀至前方,经由第二魔术贴粘面10与魔术贴受粘面11粘接,肩带9与胸部贴合垫6进行固定,可以根据患者体格的大小通过调整黏贴的位置来进行调整,定型软骨可对背部贴合垫1进行定型防止胸带不卷边、不变型,限位软骨可与患者腰背部贴合,肩带9可实现对该胸带的位置固定,防止其下滑,期间药物垫8可持续对患处给药,医疗人员可定期通过第二连接拉链15将胸部贴合垫6与拆卸垫7进行分离,对药物垫8进行更换和对拆卸垫7进行消毒处理,更有效的实现治疗效果。

[0028] 通过第一魔术贴粘面5与魔术贴受粘面11粘接将固定贴片4与贴合垫进行固定,多条的固定贴片4可通过斜拉等位置进行与胸部的贴合,引流管可由固定贴片4间的空隙延伸出来,方便及时观察及挤压。

[0029] 医疗人员可根据患者体型确定选取对应数量的延增片12通过第二连接拉链15进行连接,使用期间第一护垫14和第二护垫16可对第一连接拉链13和第二连接拉链15部位进行防护,防止对患处进行二次创伤。

[0030] 最后应说明的是:以上所述仅为本实用新型的优选实施例而已,并不用于限制本实用新型,尽管参照前述实施例对本实用新型进行了详细的说明,对于本领域的技术人员来说,其依然可以对前述各实施例所记载的技术方案进行修改,或者对其中部分技术特征进行等同替换,凡在本实用新型的精神和原则之内,所作的任何修改、等同替换、改进等,均应包含在本实用新型的保护范围之内。

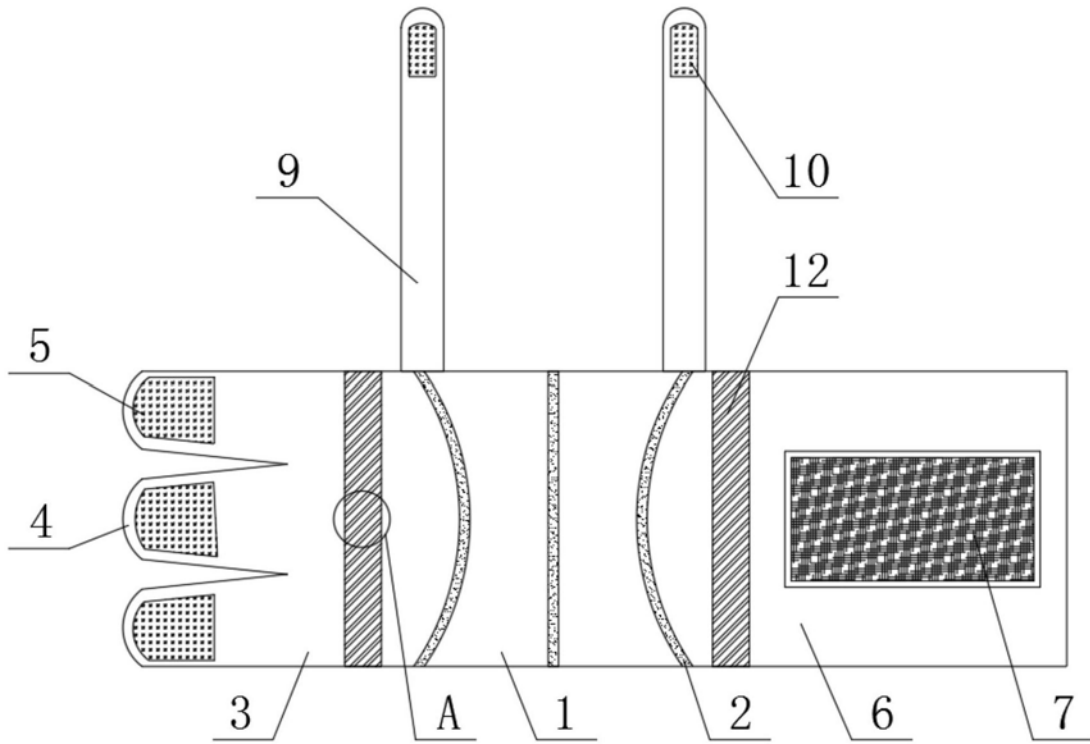


图1

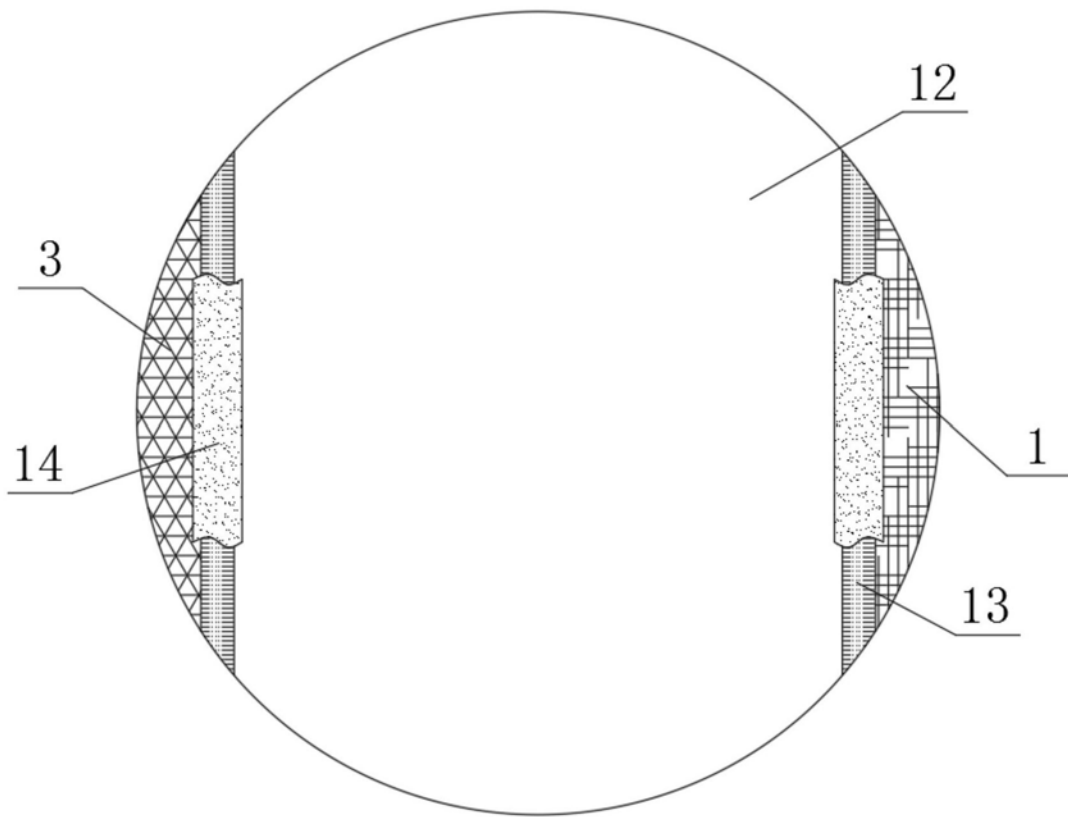


图2

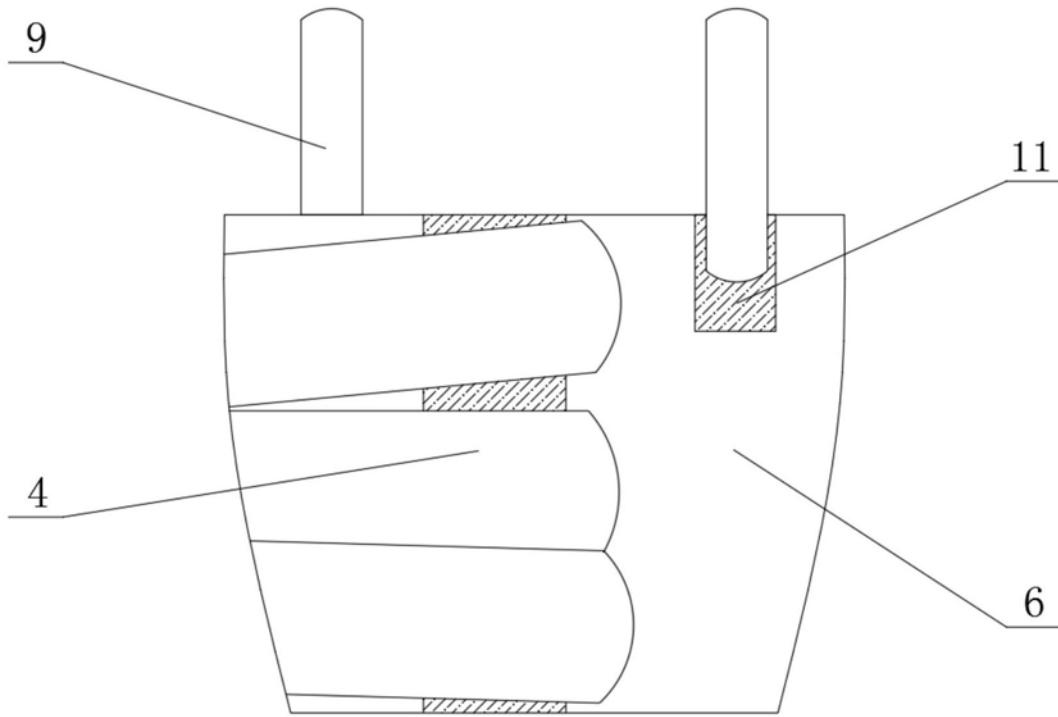


图3

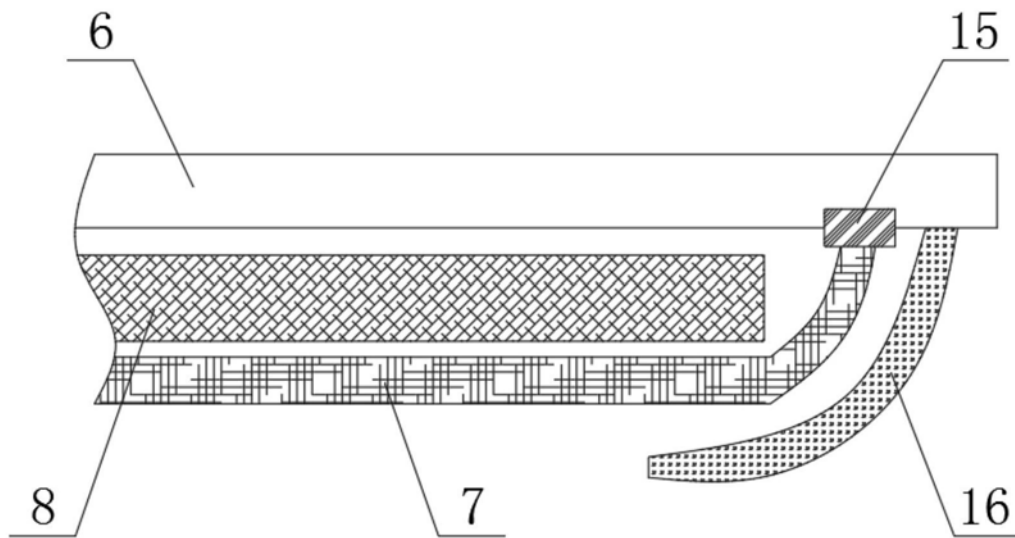


图4