



(12)实用新型专利

(10)授权公告号 CN 208088804 U

(45)授权公告日 2018. 11. 13

(21)申请号 201820282609.6

(22)申请日 2018.02.28

(73)专利权人 宁波保税区韬鸿化工科技有限公司

地址 315100 浙江省宁波市保税区兴业二路18号1幢6031室

(72)发明人 袁娟

(51) Int. Cl.

E04G 1/22(2006.01)

E04G 1/24(2006.01)

E04G 5/06(2006.01)

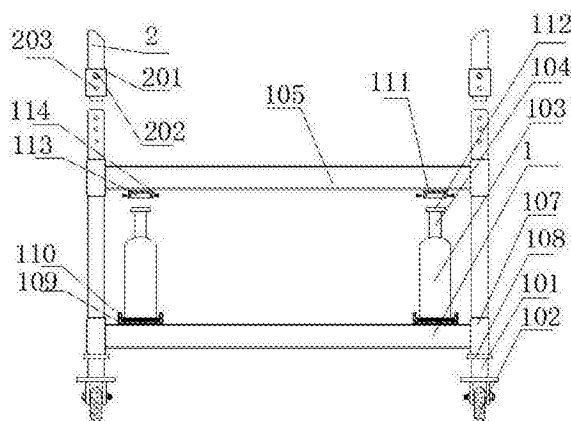
权利要求书1页 说明书3页 附图2页

(54)实用新型名称

一种室内装修用的登高装置

(57)摘要

本实用新型公开了一种室内装修用的登高装置,包括底部支撑板,所述底部支撑板四个顶角的位置处设置有支撑固定杆,所述支撑固定杆底部的位置处设置有移动轮,所述底部支撑板顶面靠近左、右两侧的位置处设置有液压器,所述液压器顶部的位置处设置有液压提升杆,所述液压提升杆顶部的位置处设置有操作平台板,所述支撑固定杆顶面的位置处设置有加长杆;该装置通过设置有液压器,在工作人员需要登高作业的情况下,只需提升液压器,即可实现操作平台板的提升,同时底部支撑板中间的位置可以放置备用涂料等,以便移动,本装置的结构较为简单,成本较为低廉,适合推广使用。



1. 一种室内装修用的登高装置,其特征在于:包括底部支撑板,所述底部支撑板四个顶角的位置处设置有支撑固定杆,所述支撑固定杆底部的位置处设置有移动轮,所述底部支撑板顶面靠近左、右两侧的位置处设置有液压器,所述液压器顶部的位置处设置有液压提升杆,所述液压提升杆顶部的位置处设置有操作平台板,所述操作平台板四个顶角的位置处设置有套管,所述支撑固定杆设置在所述套管内,所述支撑固定杆顶面的位置处设置有加长杆,所述加长杆表面靠近底部的位置处设置有连接套,所述连接套端面的位置处设置有固定螺栓,所述加长杆、所述支撑固定杆与所述连接套均设置有配合所述固定螺栓的安装孔。

2. 根据权利要求1所述的室内装修用的登高装置,其特征在于:所述底部支撑板四个顶角的位置处设置有连接套管,所述连接套管与所述底部支撑板之间焊接固定,所述支撑固定杆设置在所述连接套管内,所述支撑固定杆表面靠近底部的位置处设置有限位环。

3. 根据权利要求1所述的室内装修用的登高装置,其特征在于:所述底部支撑板顶面的位置处设置有配合所述液压器的支撑框,所述液压器底部的位置处设置有底座,所述底座设置在所述支撑框内,所述操作平台板底面的位置处设置有加强块,所述液压提升杆顶部的位置处设置有连接块,所述加强块底面的位置处设置有配合所述连接块的连接凹槽,所述加强块与所述连接块之间设置有连接螺杆,所述加强块设置在所述支撑框内。

一种室内装修用的登高装置

技术领域

[0001] 本实用新型涉及一种室内装修用的登高装置。

背景技术

[0002] 在室内进行装修的过程中,很多时候的工作都需要登高,例如墙壁上端和天花板,传统的办法是借用人字梯进行登高作业,但是面对一些需要携带东西的工作,人字梯显得不怎么使用,而传统的脚架又笨重,难以移动,同时高低不可调等问题,基于上述问题,需要提供一种可以解决问题的登高装置。

实用新型内容

[0003] 本实用新型所要解决的技术问题是提供一种室内装修用的登高装置。

[0004] 本实用新型是通过以下技术方案来实现的:

[0005] 一种室内装修用的登高装置,包括底部支撑板,所述底部支撑板四个顶角的位置处设置有支撑固定杆,所述支撑固定杆底部的位置处设置有移动轮,所述底部支撑板顶面靠近左、右两侧的位置处设置有液压器,所述液压器顶部的位置处设置有液压提升杆,所述液压提升杆顶部的位置处设置有操作平台板,所述操作平台板四个顶角的位置处设置有套管,所述支撑固定杆设置在所述套管内,所述支撑固定杆顶面的位置处设置有加长杆,所述加长杆表面靠近底部的位置处设置有连接套,所述连接套端面的位置处设置有固定螺栓,所述加长杆、所述支撑固定杆与所述连接套均设置有配合所述固定螺栓的安装孔。

[0006] 优选地,所述底部支撑板四个顶角的位置处设置有连接套管,所述连接套管与所述底部支撑板之间焊接固定,所述支撑固定杆设置在所述连接套管内,所述支撑固定杆表面靠近底部的位置处设置有限位环;安装更加简单,方便操作。

[0007] 优选地,所述底部支撑板顶面的位置处设置有配合所述液压器的支撑框,所述液压器底部的位置处设置有底座,所述底座设置在所述支撑框内;增加液压器的稳固性。

[0008] 优选地,所述操作平台板底面的位置处设置有加强块,所述液压提升杆顶部的位置处设置有连接块,所述加强块底面的位置处设置有配合所述连接块的连接凹槽,所述加强块与所述连接块之间设置有连接螺杆;使得操作平台板在上下过程中,不会发生液压提升杆和操作平台板脱离的情况发生。

[0009] 优选地,所述加强块设置在所述支撑框内;在不需登高很高的情况下,可以直接取下液压器,将两块重合,增加其强度。

[0010] 本实用新型的有益效果是:该装置通过设置有液压器,在工作人员需要登高作业的情况下,只需提升液压器,即可实现操作平台板的提升,同时底部支撑板中间的位置可以放置备用涂料等,以便移动,本装置的结构较为简单,成本较为低廉,适合推广使用。

附图说明

[0011] 为了更清楚地说明本实用新型实施例或现有技术中的技术方案,下面将对实施例

或现有技术描述中所需要使用的附图作简单地介绍,显而易见地,下面描述中的附图仅仅是本实用新型的一些实施例,对于本领域普通技术人员来讲,在不付出创造性劳动的前提下,还可以根据这些附图获得其他的附图。

[0012] 图1为本实用新型的主视图;

[0013] 图2为本实用新型的状态示意图;

[0014] 图3为底部支撑板的俯视图。

具体实施方式

[0015] 本说明书中公开的所有特征,或公开的所有方法或过程中的步骤,除了互相排斥的特征和/或步骤以外,均可以以任何方式组合。

[0016] 本说明书(包括任何附加权利要求、摘要和附图)中公开的任一特征,除非特别叙述,均可被其他等效或具有类似目的的替代特征加以替换。即,除非特别叙述,每个特征只是一系列等效或类似特征中的一个例子而已。

[0017] 在本实用新型的描述中,需要理解的是,术语“一端”、“另一端”、“外侧”、“上”、“内侧”、“水平”、“同轴”、“中央”、“端部”、“长度”、“外端”等指示的方位或位置关系为基于附图所示的方位或位置关系,仅是为了便于描述本实用新型和简化描述,而不是指示或暗示所指的装置或元件必须具有特定的方位、以特定的方位构造和操作,因此不能理解为对本实用新型的限制。

[0018] 此外,在本实用新型的描述中,“多个”的含义是至少两个,例如两个,三个等,除非另有明确具体的限定。

[0019] 在本实用新型中,除非另有明确的规定和限定,术语“设置”、“套接”、“连接”、“贯穿”、“插接”等术语应做广义理解,例如,可以是固定连接,也可以是可拆卸连接,或成一体;可以是机械连接,也可以是电连接;可以是直接相连,也可以通过中间媒介间接相连,可以是两个元件内部的连通或两个元件的相互作用关系,除非另有明确的限定。对于本领域的普通技术人员而言,可以根据具体情况理解上述术语在本实用新型中的具体含义。

[0020] 如图1、图2和图3所示的一种室内装修用的登高装置,包括底部支撑板1,所述底部支撑板1四个顶角的位置处设置有支撑固定杆101,所述支撑固定杆101底部的位置处设置有移动轮102,所述底部支撑板1顶面靠近左、右两侧的位置处设置有液压器103,所述液压器103顶部的位置处设置有液压提升杆104,所述液压提升杆104顶部的位置处设置有操作平台板105,所述操作平台板105四个顶角的位置处设置有套管106,所述支撑固定杆101设置在所述套管106内,所述支撑固定杆101顶面的位置处设置有加长杆2,所述加长杆2表面靠近底部的位置处设置有连接套201,所述连接套201端面的位置处设置有固定螺栓202,所述加长杆2、所述支撑固定杆101与所述连接套201均设置有配合所述固定螺栓202的安装孔203。

[0021] 本实用新型中一个较佳的实施例,所述底部支撑板1四个顶角的位置处设置有连接套管107,所述连接套管107与所述底部支撑板1之间焊接固定,所述支撑固定杆101设置在所述连接套管107内,所述支撑固定杆101表面靠近底部的位置处设置有限位环108;安装更加简单,方便操作。

[0022] 本实用新型中一个较佳的实施例,所述底部支撑板1顶面的位置处设置有配合所

述液压器103的支撑框109,所述液压器103底部的位置处设置有底座110,所述底座110设置在所述支撑框109内;增加液压器的稳固性。

[0023] 本实用新型中一个较佳的实施例,所述操作平台板105底面的位置处设置有加强块111,所述液压提升杆104顶部的位置处设置有连接块112,所述加强块111底面的位置处设置有配合所述连接块112的连接凹槽113,所述加强块111与所述连接块112之间设置有连接螺杆114;使得操作平台板在上下过程中,不会发生液压提升杆和操作平台板脱离的情况发生。

[0024] 本实用新型中一个较佳的实施例,所述加强块111设置在所述支撑框109内;在不需要登很高的情况下,可以直接取下液压器,将两块重合,增加其强度。

[0025] 本实用新型的有益效果是:该装置通过设置有液压器,在工作人员需要登高作业的情况下,只需提升液压器,即可实现操作平台板的提升,同时底部支撑板中间的位置可以放置备用涂料等,以便移动,本装置的结构较为简单,成本较为低廉,适合推广使用。

[0026] 以上所述,仅为本实用新型的具体实施方式,但本实用新型的保护范围并不局限于此,任何不经过创造性劳动想到的变化或替换,都应涵盖在本实用新型的保护范围之内。因此,本实用新型的保护范围应该以权利要求书所限定的保护范围为准。

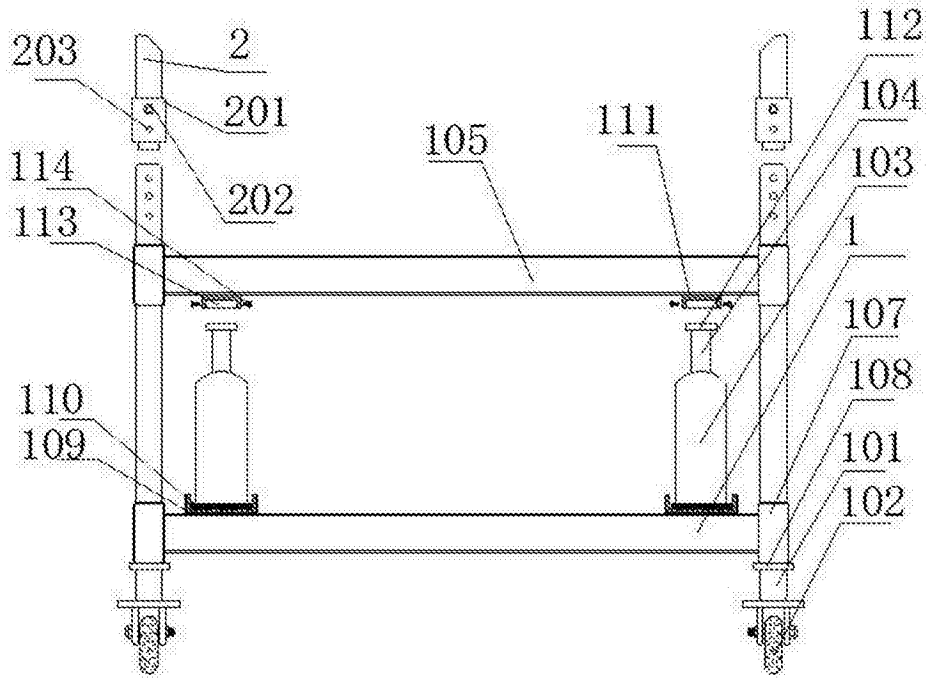


图1

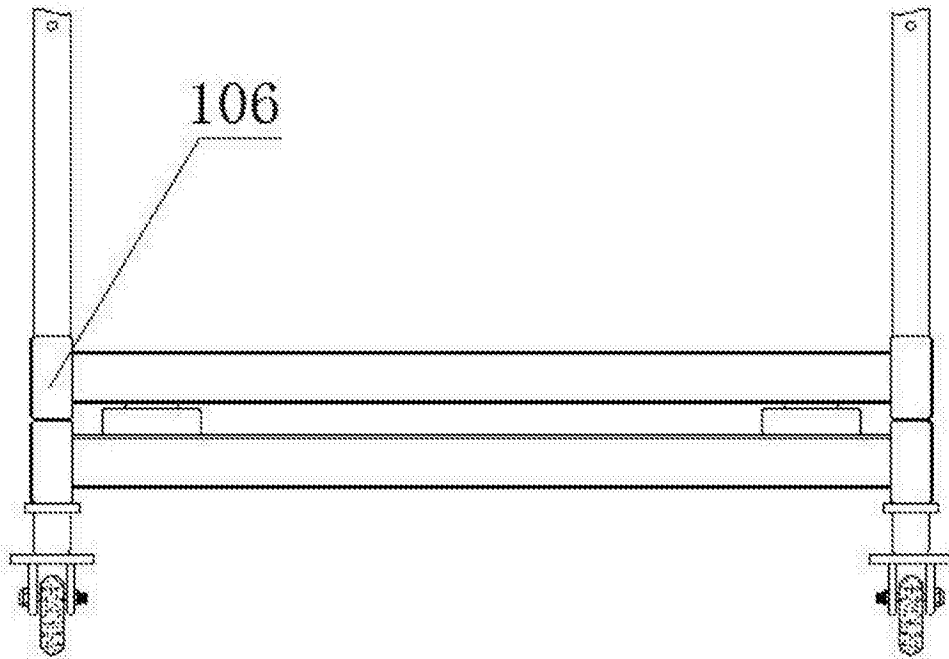


图2

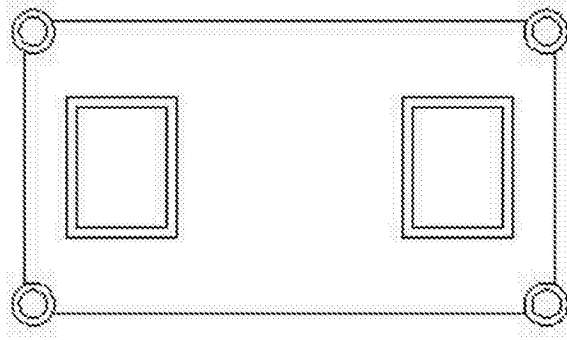


图3