

19



OFICINA ESPAÑOLA DE
PATENTES Y MARCAS

ESPAÑA



11 Número de publicación: **2 992 013**

51 Int. Cl.:

E02F 9/28 (2006.01)

12

TRADUCCIÓN DE PATENTE EUROPEA

T3

86 Fecha de presentación y número de la solicitud internacional: **15.12.2017 PCT/US2017/066812**

87 Fecha y número de publicación internacional: **21.06.2018 WO18112406**

96 Fecha de presentación y número de la solicitud europea: **15.12.2017 E 17826100 (4)**

97 Fecha y número de publicación de la concesión europea: **11.09.2024 EP 3555379**

54 Título: **Unidad de punta de contacto con el suelo para implemento que tiene una punta con canal de retención cónico**

30 Prioridad:

15.12.2016 US 201662434795 P
13.10.2017 US 201715782889

45 Fecha de publicación y mención en BOPI de la traducción de la patente:
05.12.2024

73 Titular/es:

CATERPILLAR INC. (100.0%)
100 N.E. Adams Street
Peoria, IL 61629-9510, US

72 Inventor/es:

SERRURIER, DOUGLAS;
SINN, ERIC;
JURA, JASON y
BALAN, MIHAI MIRCEA

74 Agente/Representante:

DEL VALLE VALIENTE, Sonia

ES 2 992 013 T3

Aviso: En el plazo de nueve meses a contar desde la fecha de publicación en el Boletín Europeo de Patentes, de la mención de concesión de la patente europea, cualquier persona podrá oponerse ante la Oficina Europea de Patentes a la patente concedida. La oposición deberá formularse por escrito y estar motivada; sólo se considerará como formulada una vez que se haya realizado el pago de la tasa de oposición (art. 99.1 del Convenio sobre Concesión de Patentes Europeas).

DESCRIPCIÓN

Unidad de punta de contacto con el suelo para implemento que tiene una punta con canal de retención cónico

5 **Campo técnico**

Esta descripción se refiere generalmente a máquinas para trabajar la tierra con implementos de contacto con el suelo y, en particular, a unidades de punta con sistemas de adaptadores y puntas reemplazables unidos a los bordes frontales o de base de tal contacto con el suelo. Un dispositivo de este tipo se describe en el documento EP2764167A1.

10

Antecedentes

Las máquinas de movimiento de tierras conocidas en la técnica se utilizan para excavar en la tierra o la roca y mover material de trabajo suelto de un lugar a otro en un lugar de trabajo. Estas máquinas y equipos típicamente incluyen una parte de la carrocería que aloja el motor y que tiene ruedas posteriores, orugas o componentes similares impulsados por el motor, y una cabina elevada para el operador. Las máquinas y el equipo pueden incluir además brazos mecánicos articulados u otros tipos de conexiones, tales como conexiones de barra en Z, para manipular uno o más aperos de la máquina. Las conexiones pueden ser capaces de elevar y descender los implementos, y girar los implementos para contactar con el suelo u otro material de trabajo de la manera deseada. En las aplicaciones de movimiento de tierra, los implementos de las máquinas u otros equipos pueden ser cucharones con un borde biselado o una cuchilla en el borde de base para mover o excavar la tierra u otros tipos de material de trabajo.

Para facilitar el proceso de movimiento de tierra, y prolongar la vida útil del implemento, una pluralidad de unidades de punta pueden estar colocados a lo largo del borde del implemento y unirse a la superficie del implemento. Las unidades de punta sobresalen hacia delante desde el borde de base como un primer punto de contacto y penetración con el material de trabajo, y reducir la cantidad de desgaste del borde de base. Con esta disposición, las unidades de punta pueden estar sujetos al desgaste y la rotura causados por el contacto repetitivo con el material de trabajo. Eventualmente, las unidades de punta deben reemplazarse, pero el implemento puede seguir siendo utilizable durante múltiples ciclos de unidades de punta de reemplazo. Dependiendo de la variedad de usos y del material de trabajo del equipo, también puede ser deseable cambiar el tipo o la forma de las unidades de punta para utilizar el implemento del modo más eficaz.

En muchas implementaciones, la instalación y el reemplazo de las unidades de punta pueden facilitarse proporcionando las unidades de punta como un sistema de dos partes. El sistema puede incluir un adaptador que se une al borde de base del implemento, una punta de contacto con el suelo configurada para unirse al adaptador, y un mecanismo de retención que asegura la punta al adaptador durante el uso. El adaptador puede soldarse, atornillarse, o asegurarse de cualquier otro modo al borde de base y, a continuación, la punta puede unirse al adaptador y mantenerse en su lugar mediante el mecanismo de retención.

La punta soporta la mayor parte del impacto y la abrasión del contacto con el material de trabajo. Por lo tanto, la punta puede desgastarse más rápidamente y requerir la sustitución con más frecuencia que el adaptador. En consecuencia, se pueden unir varias puntas al adaptador, desgastarlas, y sustituirlas antes de tener que sustituir el adaptador. Eventualmente, es posible que el adaptador se desgaste y sea necesario reemplazarlo. Si un adaptador se utiliza regularmente con las puntas desgastadas, el adaptador puede desgastarse o requerir la sustitución más rápido de lo previsto. Esto puede resultar problemático, por ejemplo, si un adaptador es significativamente más caro, es más difícil de conseguir o su sustitución requiere más tiempo que una punta, lo que provoca más tiempo de inactividad de la máquina.

La publicación de solicitud de patente n.º US-2014/01739848 de Ok y col. ("la publicación '848'") describe un indicador de desgaste para un diente de excavadora. El diente de excavadora tiene un orificio en la parte delantera de su rebaje adaptador que se extiende horizontalmente hacia la punta. Un indicador de desgaste se encuentra dentro del orificio. Cuando la punta del diente se desgasta, el indicador de desgaste se hace visible.

Si bien la solución indicadora de desgaste de la publicación '848 puede ayudar a identificar un diente de excavadora desgastado, puede tener ciertos inconvenientes. Por ejemplo, es posible que la configuración del indicador de desgaste no funcione bien en aplicaciones que no sean excavadoras, tales como las aplicaciones en las que se desgasta el fondo. Adicionalmente, es posible que el indicador de desgaste de la publicación '848 no proteja adecuadamente ciertas partes del adaptador contra el desgaste o los daños. El diente de excavadora de la publicación '848 puede tener problemas adicionales, tales como un exceso de material en ciertas áreas, lo que hace que la pieza sea más pesada y más robusta o cara de lo necesario. El diente de excavadora puede carecer de características que brinden soporte adicional en áreas de gran estrés. Además, el diente de excavadora puede ser difícil de instalar en el adaptador.

Esta descripción está orientada a superar uno o más de los problemas expuestos anteriormente y otros problemas de la técnica.

La patente WO-A-2013/052826 describe una punta de contacto con el suelo de una unidad de diente para el borde de base de un utensilio de contacto con el suelo. La unidad de diente incluye un adaptador configurado para su unión a

un borde de base del implemento de contacto con el suelo y que tiene una parte de extremo de adaptador que se extiende hacia delante.

5 La patente US-A-2015/0033599 describe una punta de contacto con el suelo que tiene una parte de contacto con el suelo y una parte de acoplamiento en relación opuesta a la parte de contacto con el suelo. La parte de acoplamiento incluye una pared lateral y una lengüeta de interbloqueo.

Breve descripción de la invención

10 Un aspecto de la descripción se refiere a una punta de contacto con el suelo de una unidad de punta de contacto con el suelo para un borde de base de un implemento de contacto con el suelo. La unidad de punta de contacto con el suelo incluye un adaptador configurado para su unión a un borde de base del implemento de contacto con el suelo y que tiene una parte de extremo de adaptador que se extiende hacia delante y una punta de contacto con el suelo. La punta de contacto con el suelo tiene un borde posterior, una superficie exterior superior, y una superficie exterior inferior. La superficie exterior superior y la superficie exterior inferior se extienden hacia delante desde el borde posterior de la punta de contacto con el suelo y convergen en un borde frontal de la punta de contacto con el suelo. Además, la punta incluye una primera y una segunda superficies exteriores laterales que se extienden hacia delante desde el borde posterior de la punta de contacto con el suelo hasta el borde frontal. Además, la punta incluye una cavidad de punta de extremo, dentro de la punta de contacto con el suelo y definida por las superficies exteriores superior e inferior convergentes y las primera y segunda superficies exteriores laterales para recibir la parte de extremo de adaptador en su interior. La cavidad de punta de extremo tiene una primera y segunda superficies interiores laterales opuestas a las primera y segunda superficies exteriores laterales, respectivamente. La cavidad de punta de extremo también tiene una abertura en al menos una de las primera y segunda superficies interiores laterales y un canal de retención en al menos una de las primera y segunda superficies interiores laterales. El canal de retención se extiende desde el borde posterior hasta la abertura y está configurado para guiar un saliente del adaptador hacia la abertura durante la instalación de la punta de contacto con el suelo en el adaptador. El canal de retención tiene una parte no cónica y una parte cónica, con la parte cónica que se extiende desde el borde posterior hasta la parte no cónica y la parte no cónica que se extiende desde la parte cónica hasta la abertura. La parte no cónica termina en la abertura y el ángulo de estrechamiento de la parte cónica con respecto a la parte no cónica es de 5-10 grados.

30

Breve descripción de los dibujos

La figura 1 es una vista isométrica de un cucharón de cargador que tiene unidades de puntas según la presente descripción;

35 la figura 2 es una vista isométrica de un cucharón de excavadora que tiene unidades de puntas según la presente descripción unidos a un borde de base de la misma;

la figura 3 es una vista isométrica de una unidad de punta según la presente descripción;

40 la figura 4 es una vista lateral de la unidad de punta de la figura 3;

la figura 5 es una vista isométrica de un adaptador de la unidad de punta de la figura 3;

45 la figura 6 es una vista lateral del adaptador de la figura 5 unido a un borde de base de un implemento;

la figura 7 es una vista superior del adaptador de la figura 5;

la figura 8 es una vista isométrica de una punta de la unidad de punta de la figura 3;

50 la figura 9 es una vista lateral de la punta de la figura 8;

la figura 10 es una vista en sección transversal de la punta de la figura 8;

la figura 11 es una vista posterior de la punta de la figura 8;

55

la figura 12 es una vista en sección transversal de la unidad de punta de la figura 8;

las figuras 13-18 ilustran una punta que tiene un canal de retención cónico y una nervadura de soporte según las realizaciones descritas; y

60

las figuras 19 y 20 son vistas frontales de una punta sin la nervadura de soporte y con la nervadura de soporte, respectivamente.

Descripción detallada

65

Haciendo referencia ahora a la figura 1, se muestra un implemento para una aplicación de desgaste en la parte inferior, tal como una aplicación en una máquina cargadora. El implemento puede adoptar la forma de una unidad 1 de cucharón que incorpora las características de la presente descripción. La unidad 1 de cucharón de cargador puede incluir un cucharón 2 que se muestra parcialmente en la figura 1. El cucharón 2 puede utilizarse en la máquina cargadora para excavar material de una manera conocida. La unidad 1 de cucharón puede incluir un par de brazos 4 de soporte dispuestos de modo opuesto en los que los correspondientes protectores de barra lateral, tales como cubiertas protectoras 6 de esquina, se pueden montar. La unidad 1 de cucharón puede incluir además varias unidades 9 de protectores de bordes interpuestos entre las unidades 10 de punta según la presente descripción, con las unidades 9 de protectores de bordes y las unidades 10 de puntas asegurados a lo largo de un borde 8 de base del cucharón 2.

La figura 2 ilustra un implemento para una aplicación de desgaste frontal, tal como una aplicación en excavadora. En este ejemplo, el implemento tiene la forma de una unidad 1 de cucharón de excavadora. La unidad 1 de cucharón de excavadora puede incluir un cucharón 2 que tiene protectores de barra lateral o cubiertas protectoras 6 de esquina a cada lado, así como una pluralidad de unidades 10 de puntas unidos al borde 8 de base del cucharón 2.

Se describen diversas realizaciones de las unidades de puntas que pueden implementarse en aplicaciones de desgaste en la parte inferior o desgaste frontal. Incluso cuando se pueda describir una unidad de punta o una realización de componentes en particular con respecto a una aplicación particular de desgaste en la parte inferior o desgaste frontal, los expertos en la técnica comprenderán que las unidades de puntas no se limitan a un tipo particular de aplicación y pueden ser intercambiables entre implementos de diversas aplicaciones.

Las figuras 3 y 4 ilustran una realización de una unidad 10 de punta según la presente descripción que puede ser útil con implementos de movimiento de tierra. La unidad 10 de punta se puede usar en múltiples tipos de implementos de contacto con el suelo que tienen un borde 8 de base. La unidad 10 de punta puede incluir un adaptador 12 configurado para unirse a un borde 8 de base del implemento 1, y una punta 14 de contacto con el suelo configurada para unirse al adaptador 12. La unidad 10 de punta puede incluir además un mecanismo de retención que asegura la punta 14 al adaptador 12, como se explica a continuación. Los mecanismos de retención pueden utilizar aspectos del adaptador 12 y de la punta 14, tales como las aberturas 36 de retención a través de los lados de la punta 14. Los expertos en la técnica comprenderán que se pueden implementar muchos mecanismos de retención alternativos en las unidades 10 de puntas según la presente descripción, y que las unidades 10 de puntas no se limitan a ningún mecanismo de retención en particular. Como se muestra en las figuras 3 y 4, una vez unida al adaptador 12, la punta 14 puede extenderse hacia fuera desde un borde 8 de base del implemento 1 para su contacto inicial con el material de trabajo (no se muestra).

Una realización del adaptador 12 se muestra con mayor detalle en las figuras 5-7. Haciendo referencia a la figura 5, el adaptador 12 puede incluir una parte posterior 16, una parte intermedia 18 y una parte de extremo 20, como se indica mediante los soportes. La parte intermedia 18 puede separar la parte posterior 16 y la parte de extremo 20.

La parte posterior 16 puede incluir una correa superior 22 y una correa inferior 24. La correa superior 22 y la correa inferior 24 pueden definir un espacio 26 entre las mismas, como se muestra en las figuras 5 y 6, para recibir el borde 8 de base del implemento 1. La correa superior 22 puede tener una superficie inferior 28 que puede oponerse y acoplarse a una superficie superior 30 del borde 8 de base. La correa inferior 24 puede tener una superficie superior 32 que puede oponerse y acoplarse a una superficie inferior 34 del borde 8 de base.

El adaptador 12 puede asegurarse en su lugar en el borde 8 de base del implemento 1 uniendo la correa superior 22 y la correa inferior 24 al borde 8 de base utilizando cualquier método o mecanismo de conexión conocido por los expertos en la técnica. En un ejemplo, las correas 22, 24 y el borde 8 de base pueden tener las correspondientes aberturas 36 a través de las cuales se pueden insertar elementos de fijación (no se muestran), tales como pernos o remaches, para mantener el adaptador 12 en su lugar. Alternativamente, las correas 22, 24 superior e inferior pueden soldarse a las superficies 30, 34 superior e inferior correspondientes del borde 8 de base para que el adaptador 12 y el borde 8 de base no se muevan uno con respecto al otro durante el uso.

La parte intermedia 18 del adaptador 12 puede proporcionar una transición entre las correas 22, 24 y la punta de extremo 20 que se extiende hacia fuera desde el extremo frontal del adaptador 12. La punta 20 de extremo puede configurarse para ser recibida por una cavidad 38 de punta de extremo correspondiente (figuras 8, 10, y 11) de la punta 14, como se describirá a continuación. Como se muestra en las figuras 5 y 6, la punta 20 de extremo puede tener una superficie inferior 40, una superficie superior 42, superficies laterales opuestas 44, 46, y una superficie frontal 48. La superficie inferior 40 puede ser generalmente plana e inclinada hacia arriba o hacia abajo con respecto a la superficie superior 32 de la correa inferior 24 y, en consecuencia, a la superficie inferior 34 del borde 8 de base.

La punta 20 de extremo puede soportar la punta 14 durante el uso del implemento 1 y facilitar la retención de la punta 14 en la punta 20 de extremo cuando soporta la carga del material de trabajo en el implemento 1. Como se muestra en la figura 5, la punta 20 de extremo puede tener un par de salientes 50 que se proyectan desde cada una de las superficies laterales 46, 48 (solo se muestra una en la figura 6).

Los salientes 50 pueden funcionar como parte de un mecanismo de retención para sujetar la punta 14 en la punta 20 de extremo. En particular, los salientes 50 pueden posicionarse y configurarse para alinearse con las aberturas 36 correspondientes (figura 3) de la punta 14 y engancharse a ellas.

5 Las figuras 8-10 ilustran la punta 14 de la unidad 10 de punta según las realizaciones descritas. La punta 14 puede tener generalmente forma de cuña y tener un borde posterior 52. La punta puede tener una superficie exterior superior 54 que se extiende hacia delante desde la parte superior 52a del borde posterior 52. La punta 14 también puede incluir una superficie exterior inferior 56 que se extiende hacia delante desde una parte inferior 52b del borde posterior 52 de la punta 14. La punta 14 también puede tener superficies exteriores laterales 57, 59.

10 La superficie exterior superior 54 generalmente puede inclinarse hacia abajo, y la superficie exterior inferior 56 puede extenderse hacia delante en una dirección generalmente perpendicular al borde posterior 52, de modo que la superficie exterior superior 54 y la superficie exterior inferior 56 converjan en un borde frontal 58 en la parte delantera de la punta 14. La superficie exterior superior 54 puede presentar una superficie generalmente plana. Sin embargo, en algunas realizaciones, la superficie exterior superior 54 puede tener ciertas características que dan a la superficie exterior superior 54 la forma deseada.

20 Como se muestra en las figuras 8-10, la superficie exterior superior 54 de la punta 14 puede incluir una parte posterior 60, una parte media 62 y una parte delantera 64. La parte frontal 64 generalmente puede inclinarse hacia arriba desde el borde frontal 58 hasta la parte media 62. La parte frontal 64 puede tener una configuración generalmente plana que permite que el material de trabajo se deslice hacia arriba por la superficie exterior superior 54 y hacia el borde 8 de base del implemento 1 cuando su borde frontal 58 se hunde en una pila de material de trabajo.

25 La parte media 62 de la superficie exterior superior 54 puede servir como una transición entre la parte delantera 64 y la parte posterior 60. En una realización, la parte media 62 puede ser generalmente plana e inclinarse generalmente hacia arriba. La parte media 62 puede inclinarse hacia arriba en un ángulo diferente al de la parte posterior 60 y/o la parte delantera 64.

30 La parte frontal 64 puede tener características superficiales para cortar y penetrar en el material de trabajo. Por ejemplo, detrás del borde frontal 58, la parte frontal 64 puede tener una sección 70 de pala. En la sección 70 de pala, la superficie exterior superior 54 de la punta 14 puede estar hundida por debajo de la superficie exterior superior 54 en otras áreas, tales como en las partes 60, 62 posterior e intermedia. Por lo tanto, la sección 70 de pala puede dar a la punta 14 una forma similar a la de una cuchilla para cortar y penetrar en el material de trabajo.

35 En aplicaciones típicas de desgaste de la parte inferior, tal como la que se muestra en las figuras 8 y 9, la punta 14 puede experimentar menos tensión e impacto por parte del material en la parte posterior 60 que en cualquier otra parte de la punta. Por lo tanto, puede ser necesario menos material en la región de la parte posterior 60. Como se muestra en las figuras 8 y 9, según las modalidades descritas, la parte posterior 60 puede tener una sección cóncava 72 en la parte posterior 60 de la punta 14. La sección cóncava 72 puede reducir el peso y/o el coste de la punta 14 porque requiere menos material para fabricarla que una punta que carece de la sección cóncava 72. Por lo tanto, se puede incluir la sección cóncava 72, lo que reduce el peso y el coste de la punta, sin afectar sustancialmente a la vida útil o la integridad de la punta 14.

45 La figura 10 es una vista lateral en sección transversal parcial de la punta 14 que ilustra la sección cóncava 72. Como se muestra en esta figura, la sección cóncava 72 proporciona una hendidura que caería por debajo de una superficie plana 78 de la parte posterior de una punta 14 que carece de la sección cóncava 72, pero que de cualquier otro modo es la misma. En una realización, en su punto más profundo 80, la punta 14 puede proporcionar una reducción de aproximadamente un 35 % en el grosor 82 de pared de la superficie exterior superior 54 en la parte posterior 60 en comparación con una punta sin la sección cóncava 72. El grosor 82 de pared puede representar una distancia entre la superficie exterior superior 54 en la parte posterior 60 y una superficie interior superior 84 de la cavidad 38 de punta de extremo. Una reducción del 35 % en el grosor no es limitativa y se proporciona solo a modo de ejemplo ya que se pueden utilizar otros diseños con una reducción mayor o menor en el grosor 82 de pared. La profundidad de la sección cóncava 72 puede seleccionarse para proporcionar cualquier grosor 82 de pared deseado en la parte posterior 60 apropiado para una aplicación dada. En una realización, la sección cóncava 72 puede no atravesar completamente la parte posterior 60 y, por lo tanto, puede crear un bolsillo en la parte posterior 60.

55 La punta 14 puede tener otras características para cortar el material de trabajo e introducir el material en el implemento. Por ejemplo, como se muestra en las figuras 8 y 9, las superficies exteriores laterales 57, 59 de la punta 14 pueden tener partes angulares 86, 88 superior e inferior unidas por una parte plana 90 (se muestra un lado).

60 Las figuras 10-12 muestran un indicador 92 de desgaste para la punta 14 según las realizaciones descritas. El indicador 92 de desgaste puede permitir al trabajador determinar mejor cuándo la punta 104 está desgastada y debe reemplazarse antes de dañar potencialmente el adaptador 12 o provocar un desgaste innecesario durante un uso posterior.

65 Como se muestra, el indicador 92 de desgaste puede estar ubicado dentro de la cavidad 38 de punta de extremo que recibe el adaptador 12. En una realización, el indicador 92 de desgaste puede ser una pequeña abertura (es decir, una región vacía) que sobresale de la cavidad 38 de punta de extremo hacia una pared interior 39 de la punta 14. A medida que el material de la punta 14 se desgasta, la superficie de trabajo de la punta 14, tal como la superficie exterior inferior 56, se

acerca al indicador 92 de desgaste. Cuando la superficie de trabajo de la punta 14 se desgasta hasta el punto de que alcanza el indicador 92 de desgaste, el indicador 108 de desgaste puede aparecer como un orificio visible en la punta 14. Al ver el indicador 92 de desgaste ahora visible, el trabajador puede determinar que la punta 14 debe reemplazarse.

5 En otras realizaciones, en lugar de una región o abertura vacía, el indicador 92 de desgaste puede ser un área de material que es diferente del material circundante de la punta 14. Cuando el material diferente del indicador 92 de desgaste se hace visible, indica a un trabajador que la punta 14 está desgastada y debe reemplazarse. Por ejemplo, el material del indicador 92 de desgaste puede ser de un color diferente (p. ej., rojo) que el material circundante de la punta 14 de modo que el indicador 92 de desgaste aparece como una mancha con color en la punta 14 cuando la punta 14 se desgasta lo suficiente.

10 En una realización, el indicador 92 de desgaste puede colocarse en un área de la cavidad 38 de punta de extremo opuesta a la superficie de trabajo de la punta 14 que experimenta el mayor desgaste. De este modo, el indicador 92 de desgaste puede quedar expuesto antes de que el adaptador 12 se dañe significativamente. Por ejemplo, en una aplicación de desgaste en la parte inferior, tal como la que se muestra en las figuras 10 a 12, la superficie exterior inferior 56, junto con el borde frontal 58 de la punta 14, pueden experimentar el mayor desgaste. Por lo tanto, el indicador 92 de desgaste puede estar ubicado en el extremo frontal 39 de la cavidad 38 de punta de extremo, donde punta 20 de extremo del adaptador 20 entra en contacto con la cavidad 38 de punta de extremo. Adicionalmente, el indicador 92 de desgaste puede estar ubicado en una superficie interior inferior 94 de la cavidad 38 de punta de extremo o en una superficie interior frontal 96 de la cavidad de punta de extremo. En el ejemplo mostrado, el indicador 92 de desgaste está colocado en una intersección de las superficies 94, 96 interiores inferior y frontal.

25 El indicador 92 de desgaste puede extenderse hacia la superficie o superficies internas de la cavidad 38 de punta de extremo hasta una profundidad deseada 98. En el ejemplo mostrado en las figuras 10-12, el indicador 92 de desgaste se extiende generalmente hacia adelante y hacia abajo, en la dirección del borde frontal 58 y la superficie exterior inferior 56. En una realización, el indicador 92 de desgaste puede extenderse en una dirección A que divide en dos el ángulo definido por las superficies 94, 96 interiores inferior y frontal de la cavidad 38 de punta de extremo. Sin embargo, por supuesto, dependiendo de la aplicación particular de la punta 14, pueden ser apropiadas otras ubicaciones y configuraciones para el indicador 92 de desgaste. Por ejemplo, para una punta 14 con una aplicación de desgaste en la parte superior, el indicador 92 de desgaste puede estar ubicado en una superficie interior superior 84 de la cavidad 38 de punta de extremo, o en una intersección de la superficie interior superior 84 y la superficie interior delantera 96.

35 La figura 12 muestra un modo ejemplar de determinar una profundidad 98 adecuada del indicador 92 de desgaste en la dirección desde la superficie interior inferior 94 de la cavidad 38 de la punta de extremo hacia la superficie exterior inferior 56 de la punta 14. La profundidad 98 se puede elegir para proporcionar una cantidad deseada de protección al adaptador 12. En una realización, en una aplicación de uso inferior, se puede elegir una línea 102 de desgaste horizontal que se extienda a través de la punta 14 y la correa inferior 24 del adaptador 12. La posición vertical de la línea 102 de desgaste puede seleccionarse para proporcionar una distancia 104 de desgaste deseada entre una superficie 106 inferior original (es decir, sin usar) de la correa inferior 24 y la línea 102 de desgaste. A continuación, la profundidad 98 del indicador 92 de desgaste puede elegirse de modo que el indicador 92 de desgaste se cruce con la línea 102 de desgaste. De este modo, el indicador 92 de desgaste puede hacerse visible cuando la correa inferior 24 se ha desgastado desde su superficie 106 inferior original hasta la línea 102 de desgaste.

45 En el ejemplo de la figura 12, la distancia 104 de desgaste corresponde a un grosor de la correa inferior 24 que es aproximadamente el 50 % de su grosor original 108. Por lo tanto, el indicador 92 de desgaste en este ejemplo sería visible cuando la correa inferior 24 esté desgastada al 50 %. Sin embargo, se puede utilizar cualquier distancia 104 de desgaste dependiendo de la cantidad de protección del adaptador que se desee o necesite. Esta cantidad de protección puede, a su vez, depender de varios factores, tales como los costes relativos de la punta 14 y el adaptador 12, el grosor de la correa inferior 24 necesaria para mantener la integridad estructural del adaptador 12, el grosor de la superficie 56 exterior inferior de la punta 14 necesaria para mantener la integridad estructural de la punta 14 o el tiempo de reparación/sustitución del adaptador 12 en comparación con la punta 14. Por ejemplo, si el adaptador 12 cuesta mucho más que la punta 14 o su sustitución requiere más tiempo que la punta 14, se puede elegir una distancia 104 de desgaste más pequeña para que el indicador 92 de desgaste aparezca antes de que la correa inferior 24 sufra un desgaste significativo. Esto ayudaría a proporcionar una vida útil más larga al adaptador 12 a expensas de la vida útil de la punta 14, como lo indica el indicador 92 de desgaste. Al mismo tiempo, si el adaptador 12 es solo un poco más caro que la punta 14 o su sustitución no requiere mucho más tiempo que la punta 14, se puede seleccionar una distancia 104 de desgaste mayor para equilibrar la vida útil de la punta 14 y el adaptador 12.

60 Como se ha explicado anteriormente, al montar la punta 14 en el adaptador 12, los salientes 50 del adaptador 12 se acoplan o se alinean con las correspondientes aberturas 36 de la punta 14 para asegurar la punta 14 al adaptador 12. Las figuras 10, 11 y 13-15 muestran un canal 110 de retención en la cavidad 38 de la punta de extremo de la punta 14 que puede guiar los salientes 50 hasta sus respectivas aberturas 36 durante la instalación de la punta 14. La punta 14 puede tener un canal 110 de retención en cada superficie lateral interior 111 de la cavidad 38 de la punta de extremo. El canal 110 de retención puede extenderse longitudinalmente desde el borde posterior 52 de la punta 14 hasta su respectiva abertura 36.

65 Como se muestra en las figuras, el canal 110 de retención puede tener una parte 112 no cónica y una parte cónica 114. La parte 112 no cónica puede extenderse desde un borde 116 de la abertura 36 hasta un borde frontal 118 de la

parte cónica 114, donde termina la parte 112 no cónica. La parte cónica 114 puede extenderse desde su borde frontal 118 hasta el borde posterior 52 de la punta 14.

En un ejemplo, la parte cónica 114 puede ser más larga que la parte 112 no cónica. Por ejemplo, la parte cónica 114 puede ser dos tercios de la longitud total del canal 110 de retención, y la parte 112 no cónica puede ser un tercio de la longitud total del canal 110 de retención. La longitud de la parte 112 no cónica puede ser la distancia desde el borde 116 de la abertura 36 hasta el borde frontal 118 de la parte cónica 114. La longitud de la parte cónica 114 puede ser la distancia desde el borde frontal 118 de la parte cónica 114 hasta el borde posterior 52 de la punta 14. En otras realizaciones, se pueden utilizar diferentes longitudes relativas de las partes 112, 114 cónicas y no cónicas.

La parte 112 no cónica puede disponerse de modo que una superficie interior 120 de la parte 112 no cónica se extienda sustancialmente en la misma dirección que un eje longitudinal mayor "A" de la punta 14 definido por una línea perpendicular al borde frontal 58 y al borde posterior 52 de la punta 14. El eje "A" se muestra en las figuras 7 y 8. El eje "A" es la dirección en la que la punta 14 entra en contacto con el material de trabajo cuando está en uso. La parte 112 no cónica puede tener un área de sección transversal sustancialmente constante en toda su longitud.

En el borde frontal 118, donde la parte cónica 114 se encuentra con la parte 112 no cónica, la parte cónica 114 puede tener la misma área de sección transversal que la parte 112 no cónica. El área de sección transversal de la parte cónica 114 puede entonces aumentar gradualmente (p. ej., linealmente) desde el borde frontal 118 hasta el borde posterior 52 de la punta 14. Por lo tanto, la parte cónica 114 puede ser "más ancha" en el borde posterior 52 que en el borde frontal 118. En una realización, el estrechamiento puede disponerse de modo que una superficie interior 122 de la parte cónica 114 esté desplazada por un ángulo de estrechamiento α con respecto a la superficie interior 120 de la parte 112 no cónica como se muestra en la figura 14. En una realización, el ángulo de estrechamiento α puede ser de aproximadamente 5 a 10 grados, pero se pueden seleccionar otros ángulos de estrechamiento.

El estrechamiento puede ayudar a la instalación de la punta 14 en el adaptador 12. La figura 16 muestra una vista en sección transversal parcial (tomada a lo largo del eje "A") de la punta 14 instalada en el adaptador 12 con el saliente 50 asegurada en la abertura 36. Al instalar la punta 14 en el adaptador 12, el trabajador debe alinear el saliente 50 del adaptador con el canal 110 de retención de la punta. Como se muestra en la figura, el estrechamiento proporciona un área adicional 124 más allá del área de sección transversal de la parte 112 no cónica para alinear el saliente 50 con el canal 110 de retención. El área adicional 124 puede facilitar que un trabajador instale la punta 14 en el adaptador 12.

La figura 17 ilustra una punta 14 consistente con las realizaciones descritas. La punta 14 puede tener una orejeta 126 de adaptador en las superficies exteriores laterales 57, 59 de la punta 14 en la ubicación del canal 110 de retención dentro de la cavidad 38 de la punta de extremo. La orejeta 126 puede sobresalir de las superficies exteriores laterales 57, 59 porque el canal 110 de retención aloja el saliente 50, que sobresale de la superficie lateral 46, 48 (figura 5) de punta de extremo del adaptador.

Como se muestra en la figura 17 y en la figura 18, la orejeta 126 puede tener una muesca 128 en el borde posterior 52 de la punta 14. La muesca 128 puede acomodar el borde 8 de base (figuras 1, 2) del cucharón 2, y/o componentes de protección del borde de base tales como protectores de barra lateral o cubiertas protectoras 9 de esquina, cuando la punta 14 y el adaptador 12 están instalados en el cucharón 2. Sin embargo, la muesca 128 puede provocar tensiones elevadas en el canal 110 de retención.

Volviendo a la figura 17, la punta 14 puede tener una nervadura 130 de soporte en cada superficie exterior lateral 57, 59 (se muestra una). La nervadura 130 de soporte puede estar formada del mismo material que la superficie exterior lateral circundante 57, 59 de la punta 14. La nervadura 130 de soporte puede ser un área de la superficie exterior lateral 57, 59 que es más gruesa que el área circundante de las superficies exteriores laterales 57, 59.

En una realización, la nervadura 130 de soporte puede colocarse por debajo de la muesca 128, en la parte inferior 52b del borde posterior 52 de la punta 14. La nervadura 130 de soporte puede extenderse longitudinalmente desde la superficie exterior inferior 56 de la punta 14 hasta la muesca 128.

Aplicabilidad industrial

Las realizaciones descritas pueden aplicarse a cualquier unidad de puntas utilizado en equipos de movimiento de tierra. La sección cóncava 72 de la parte posterior 60 de la punta descrita 14 puede proporcionar ventajas sobre las puntas convencionales. En particular, la sección cóncava 72 puede reducir la cantidad de material necesaria para fabricar la punta 14. Esto puede reducir el peso, y/o el coste, de la punta 14. Además, dado que la punta 14 experimenta el mayor impacto y desgaste debido al material en áreas distintas de la parte posterior 60, la sección cóncava 72 puede incluirse en la parte posterior 60 sin afectar sustancialmente a la vida útil o la integridad de la punta 14.

El indicador 92 de desgaste descrito puede mejorar la capacidad de un trabajador para determinar cuándo la punta 14 de una máquina de movimiento de tierra está desgastada y debe reemplazarse. Adicionalmente, el indicador 92 de desgaste puede indicar que la punta 14 está desgastada antes de que el adaptador 12 se desgaste o se dañe innecesariamente. El indicador 92 de desgaste puede ayudar a evitar el desgaste o el daño de punta 20 de extremo del adaptador, y también

5 puede mejorar la capacidad de evitar el daño o el desgaste de la correa inferior 24 del adaptador 12 en aplicaciones de desgaste de la parte inferior. Si el adaptador 12 es más caro, es más difícil de obtener que la punta 14 o su sustitución requiere más tiempo que una punta 14, el indicador 92 de desgaste puede ayudar a reducir el coste y/o mejorar la eficiencia del funcionamiento de una máquina de movimiento de tierra. Por ejemplo, si las puntas 14 se sustituyen cuando el indicador de desgaste 92 está visible, lo que evita un desgaste excesivo de los adaptadores 12, puede haber menos tiempo de inactividad de la máquina debido a la sustitución de los adaptadores 12.

10 Los canales 110 de retención descritos pueden ayudar a la instalación de la punta 14 en el adaptador 12. Al instalar la punta 14 en el adaptador 12, un trabajador debe alinear los salientes 50 del adaptador 12 con los canales 110 de retención de la punta 14. Cuando el trabajador empuja la punta 14 hacia la punta 20 de extremo del adaptador 12, los salientes 50 se deslizan hacia abajo por el canal 110 de retención y entran en las aberturas 36. La parte cónica 114 puede proporcionar un área adicional 124 más allá del área de sección transversal de la parte 112 no cónica para alinear los salientes 50 con los canales 110 de retención. Esta área adicional 124 puede facilitar que un trabajador instale la punta 14 en el adaptador 12.

15 La nervadura 130 de soporte descrita puede proporcionar soporte para soportar las tensiones en el canal 110 de retención durante el uso de la punta 14. La nervadura 130 también puede proteger aún más el adaptador 12 contra el desgaste o los daños. Las figuras 19 y 20 muestran realizaciones de unidades 10 de puntas sin nervaduras 130 y con nervaduras 130, respectivamente, mirando al borde frontal 58 de la punta 14 en la dirección del eje "A". Como se muestra en la figura 19, las esquinas del adaptador 12 pueden estar fuera del perfil de la punta 14 y, por lo tanto, expuestas al material de trabajo cuando está en uso. Por el contrario, como se muestra en la figura 20, el adaptador 20 puede caer dentro o en su mayor parte dentro del perfil de la punta 14 con las nervaduras 130, proporcionando protección adicional al adaptador 12 durante el uso del implemento 1.

REIVINDICACIONES

1. Una punta (14) de contacto con el suelo de una unidad (10) de punta de contacto con el suelo para un borde (8) de base de un implemento (1) de contacto con el suelo, en donde la unidad de punta de contacto con el suelo incluye un adaptador configurado para unirse al borde de base del implemento de contacto con el suelo y que tiene una parte de extremo de adaptador (20) que se extiende hacia delante, comprendiendo la punta de contacto con el suelo:
- un borde posterior (52);
 - una superficie exterior superior (54);
 - una superficie exterior inferior (56), en donde la superficie exterior superior y la superficie exterior inferior se extienden hacia delante desde el borde posterior de la punta de contacto con el suelo y convergen en el borde frontal (58) de la punta de contacto con el suelo;
 - las primera y segunda superficies exteriores laterales (57, 59) que se extienden hacia delante desde el borde posterior de la punta de contacto con el suelo hasta el borde frontal;
 - una cavidad (38) de punta de extremo, dentro de la punta de contacto con el suelo y definida por las superficies exteriores superior e inferior convergentes y las primera y segunda superficies exteriores laterales para recibir la parte de extremo de adaptador en su interior, comprendiendo la cavidad de punta de extremo:
 - primera y segunda superficies interiores laterales (111) opuestas a las primera y segunda superficies exteriores, respectivamente;
 - una abertura (36) en al menos una de las primera y segunda superficies interiores laterales;
 - y
 - un canal (110) de retención en al menos una de las primera y segunda superficies interiores laterales, extendiéndose el canal de retención desde el borde posterior hasta la abertura y estando configurado para guiar un saliente (50) del adaptador hacia la abertura durante la instalación de la punta de contacto con el suelo,
- caracterizada por que**
- el canal de retención comprende una parte (112) no cónica y una parte cónica (114), extendiéndose la parte cónica desde el borde posterior hasta la parte no cónica, y extendiéndose la parte no cónica desde la parte cónica hasta la abertura, y porque la parte no cónica termina en la abertura
 - y
 - porque el ángulo de estrechamiento de la parte cónica con respecto a la parte no cónica es de 5 a 10 grados.
2. La punta de contacto con el suelo de la reivindicación 1, en donde la parte cónica es más estrecha en el borde frontal de la parte cónica y más ancha en el borde posterior de la punta de contacto con el suelo.
3. La punta de contacto con el suelo de la reivindicación 1, en donde una longitud de la parte cónica es de dos tercios de una longitud del canal de retención, y una longitud de la parte no cónica es de un tercio de la longitud del canal de retención.
4. La punta de contacto con el suelo de la reivindicación 1, en donde la superficie exterior superior de la punta de contacto con el suelo tiene una parte anterior (64) que incluye el borde frontal y una parte posterior (60) que incluye el borde posterior, y la parte posterior tiene una sección cóncava (72).
5. La punta de contacto con el suelo de la reivindicación 1, que comprende además una nervadura (130) de soporte en al menos una de las primera y segunda superficies exteriores laterales, estando posicionada la nervadura de soporte en el borde posterior y extendiéndose longitudinalmente desde la superficie exterior inferior hacia la superficie exterior superior.
6. La punta de contacto con el suelo de la reivindicación 5, en donde tanto la primera como la segunda superficie exterior lateral tienen la nervadura de soporte.
7. La punta de contacto con el suelo de la reivindicación 5, en donde la punta de contacto con el suelo incluye además una orejeta (126) en al menos una de las primera y segunda superficies exteriores laterales en una ubicación de la abertura, en donde la nervadura de soporte se extiende longitudinalmente desde la superficie exterior inferior hacia la orejeta.
8. La punta de contacto con el suelo de la reivindicación 7, en donde la orejeta incluye una muesca (128) configurada para acomodar el borde de base del implemento de contacto con el suelo cuando la unidad de punta de contacto con el suelo se instala en el implemento de contacto con el suelo.

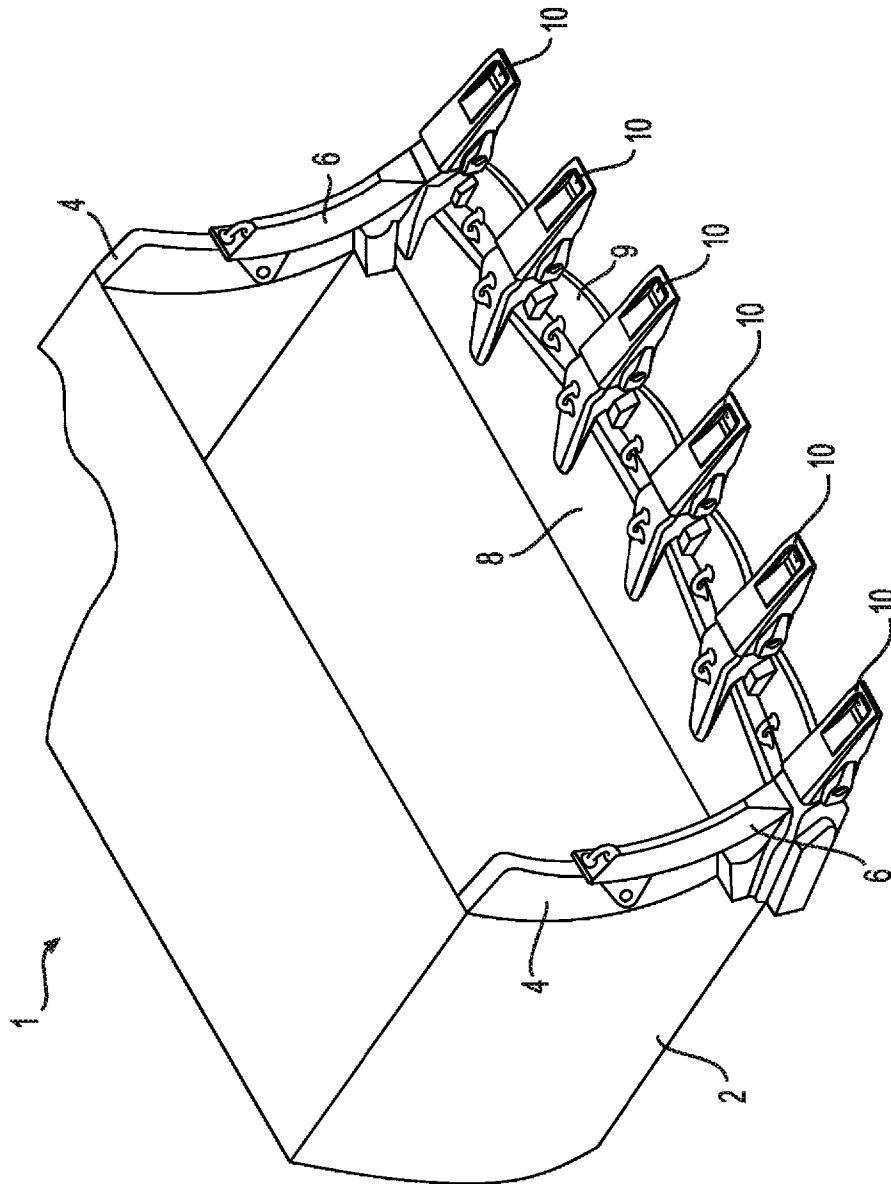


FIGURA 1

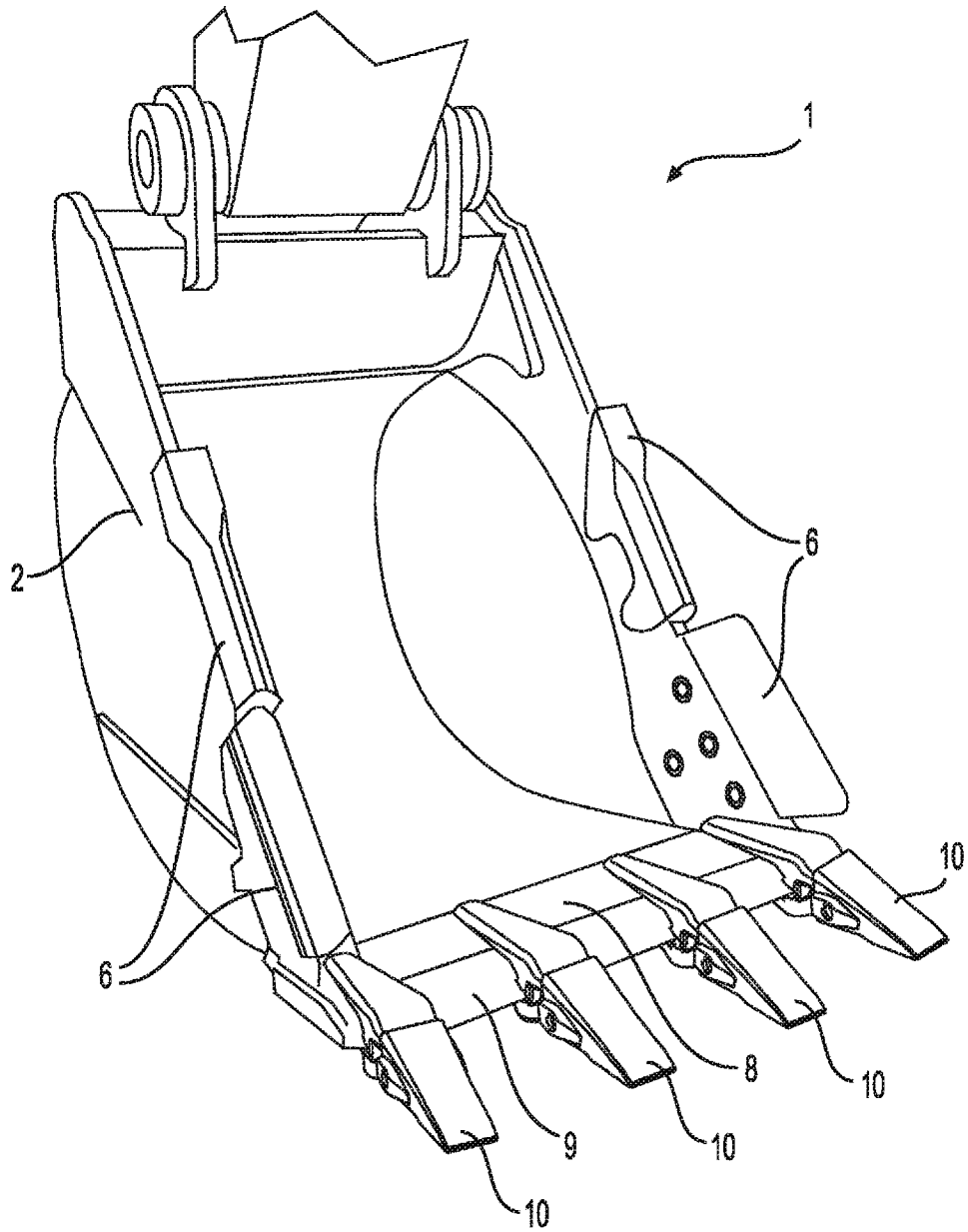


FIGURA 2

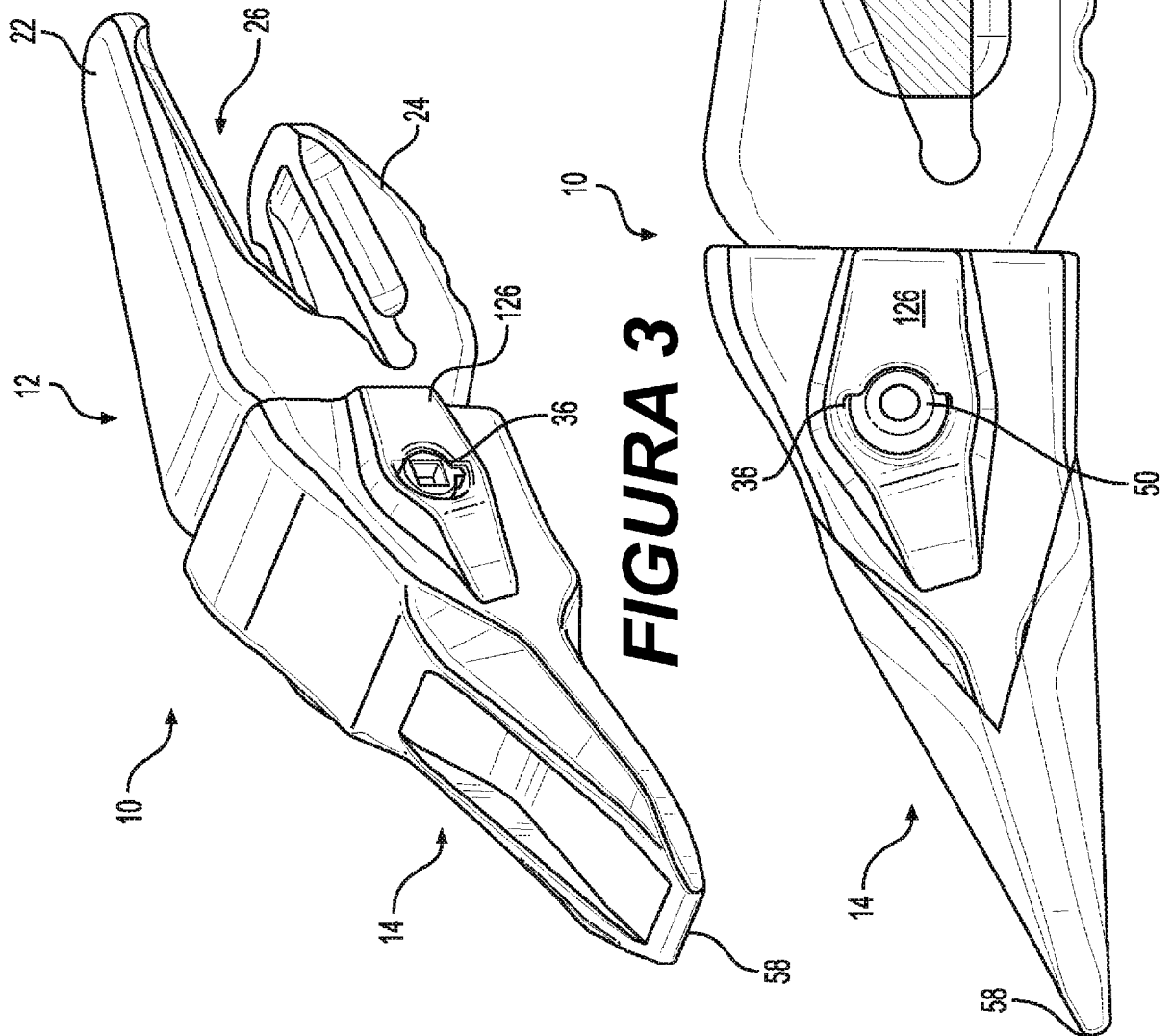


FIGURA 3

FIGURA 4

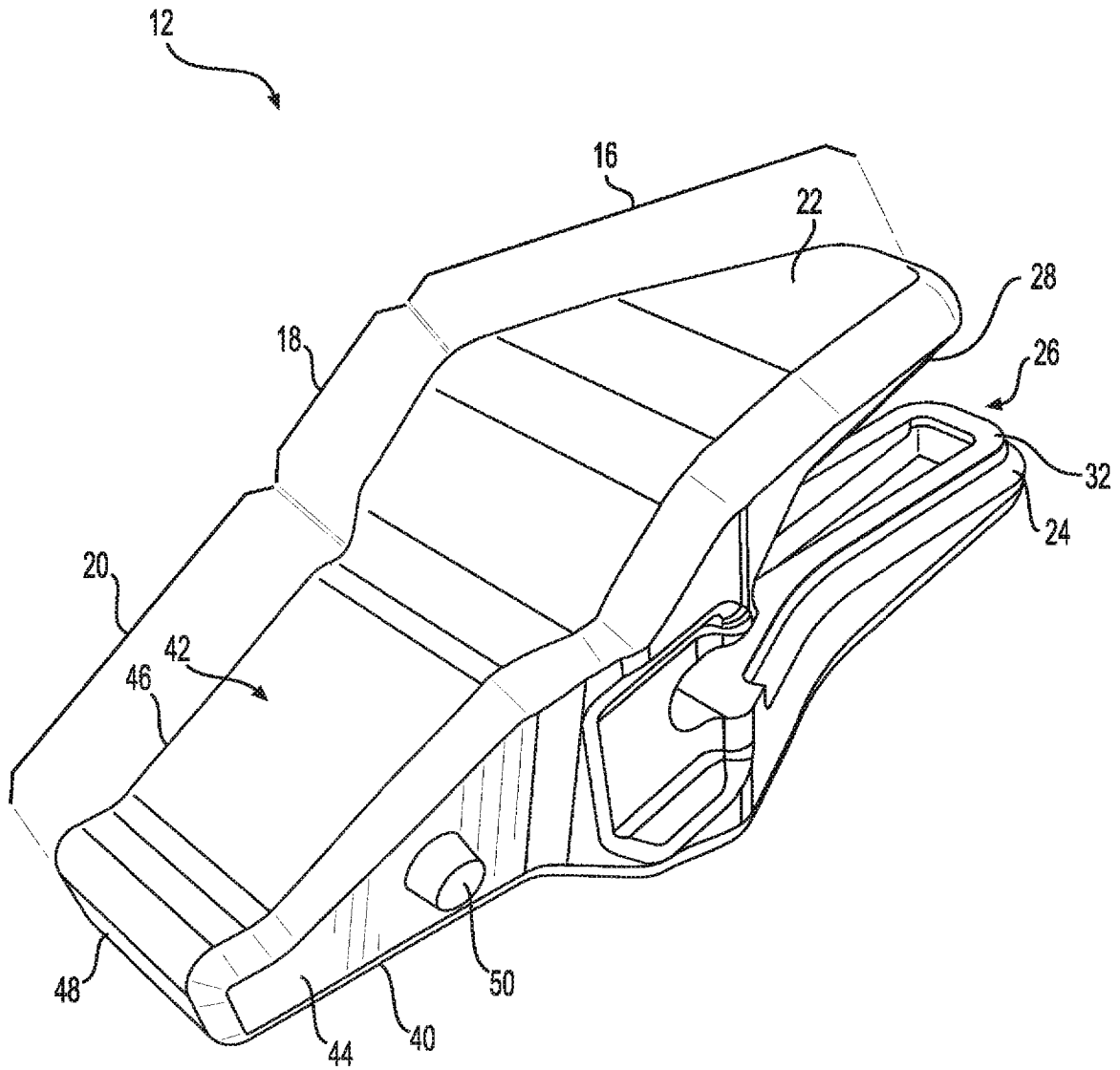
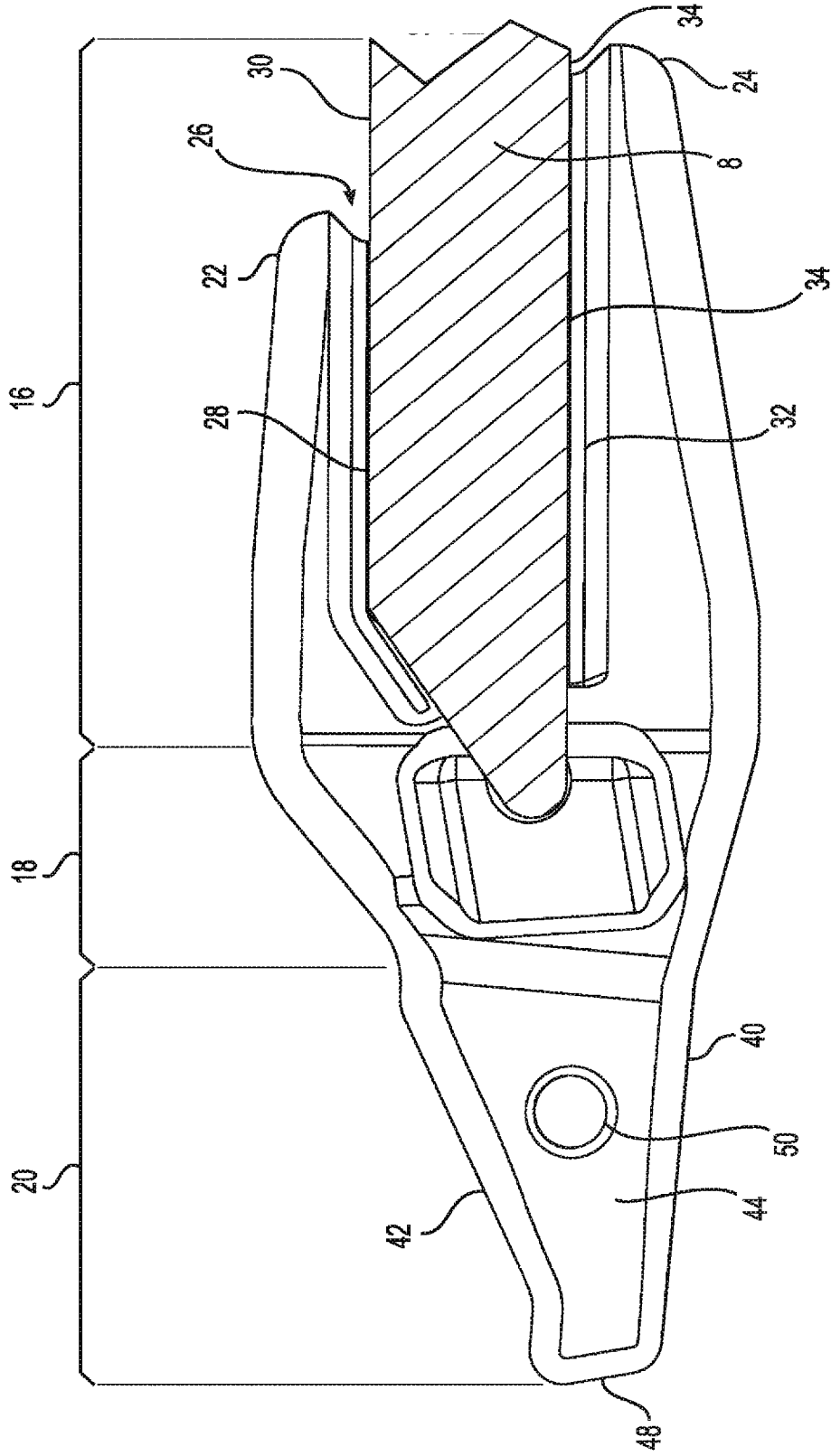


FIGURA 5



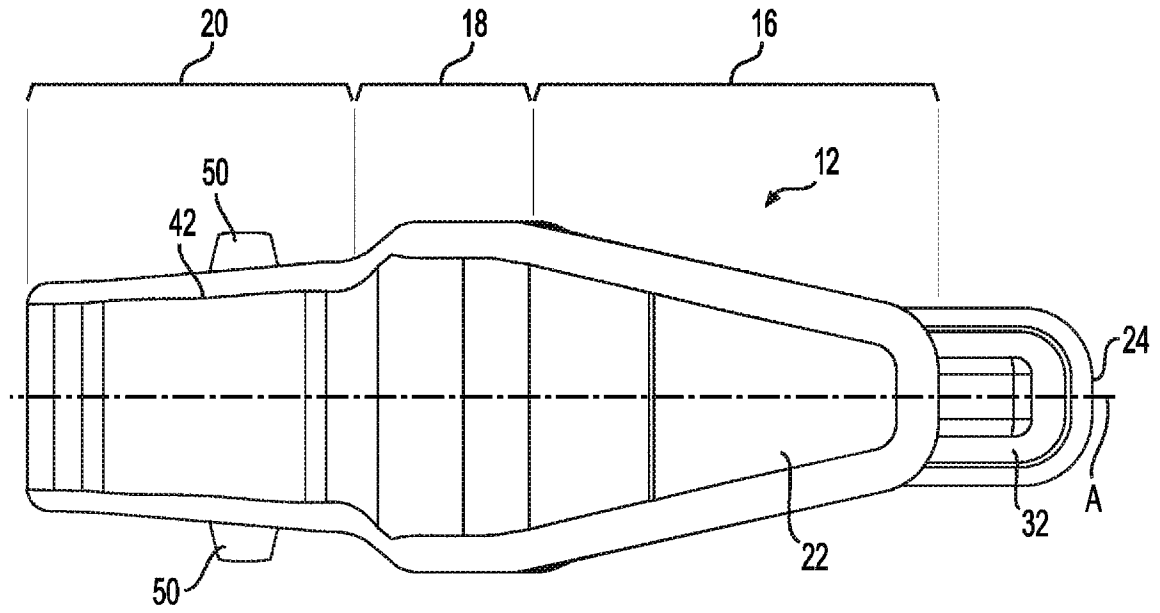


FIGURA 7

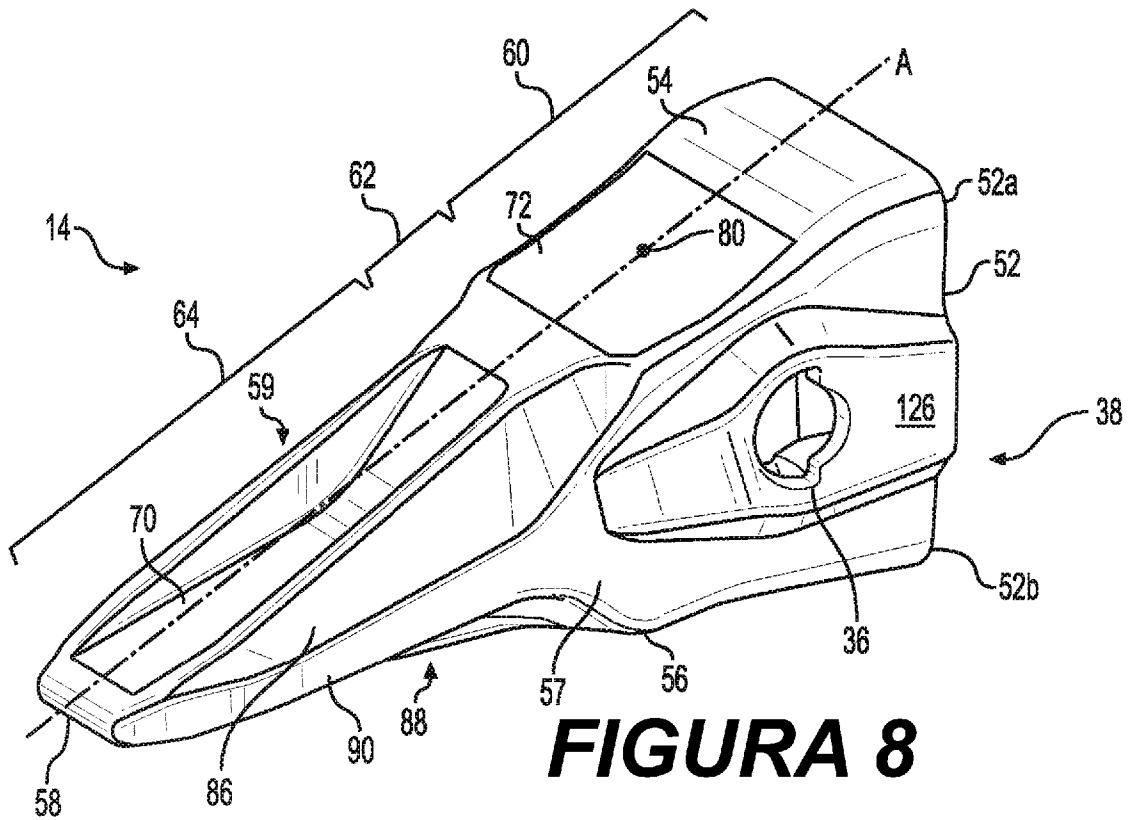


FIGURA 8

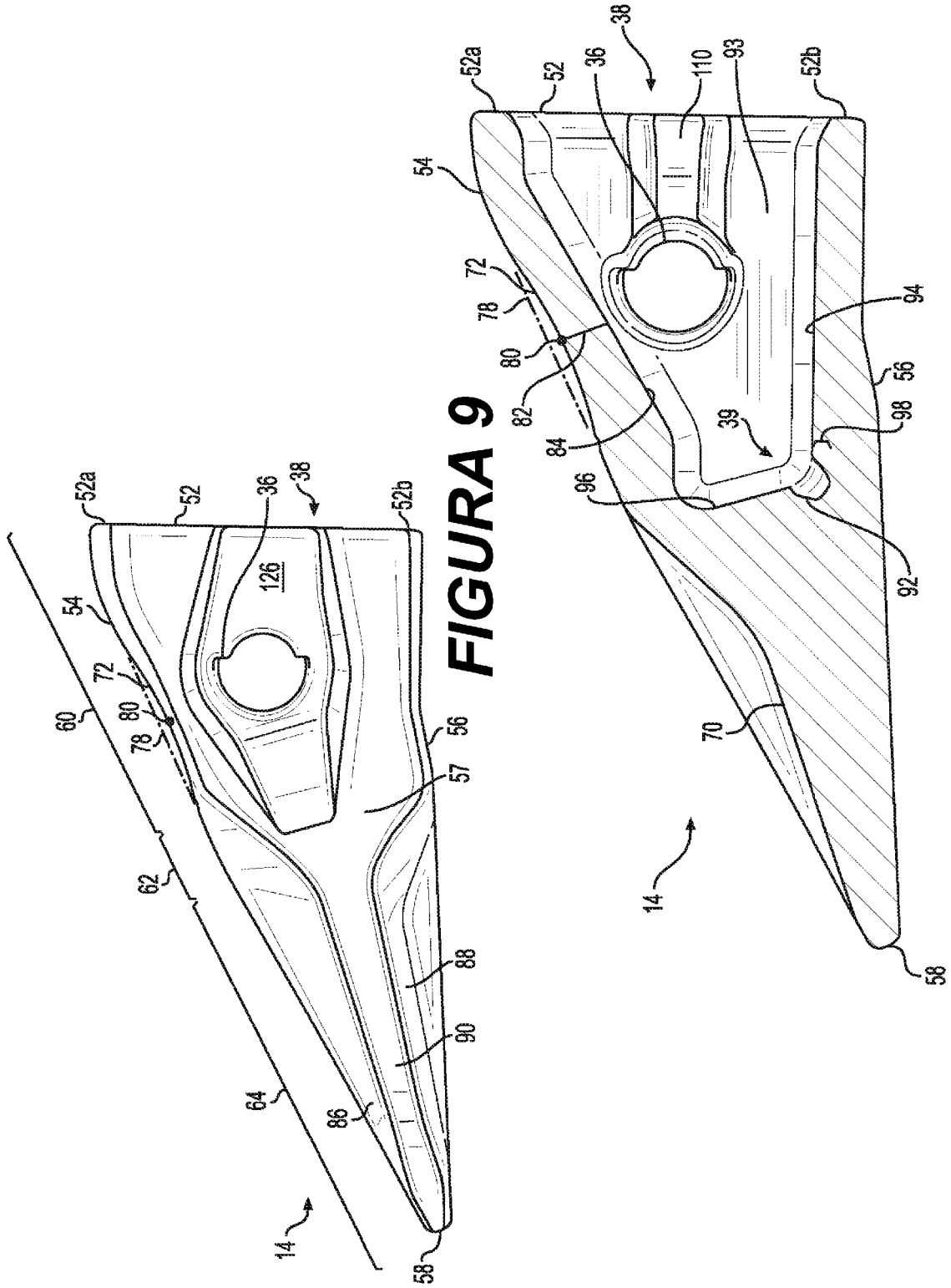


FIGURA 9

FIGURA 10

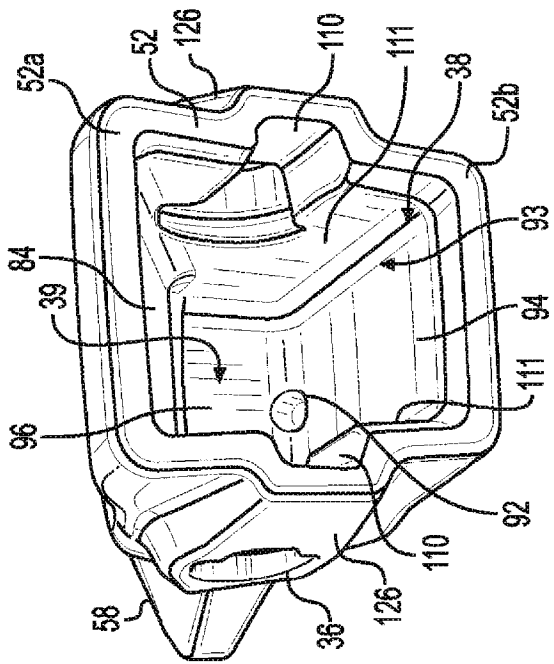


FIGURE 11

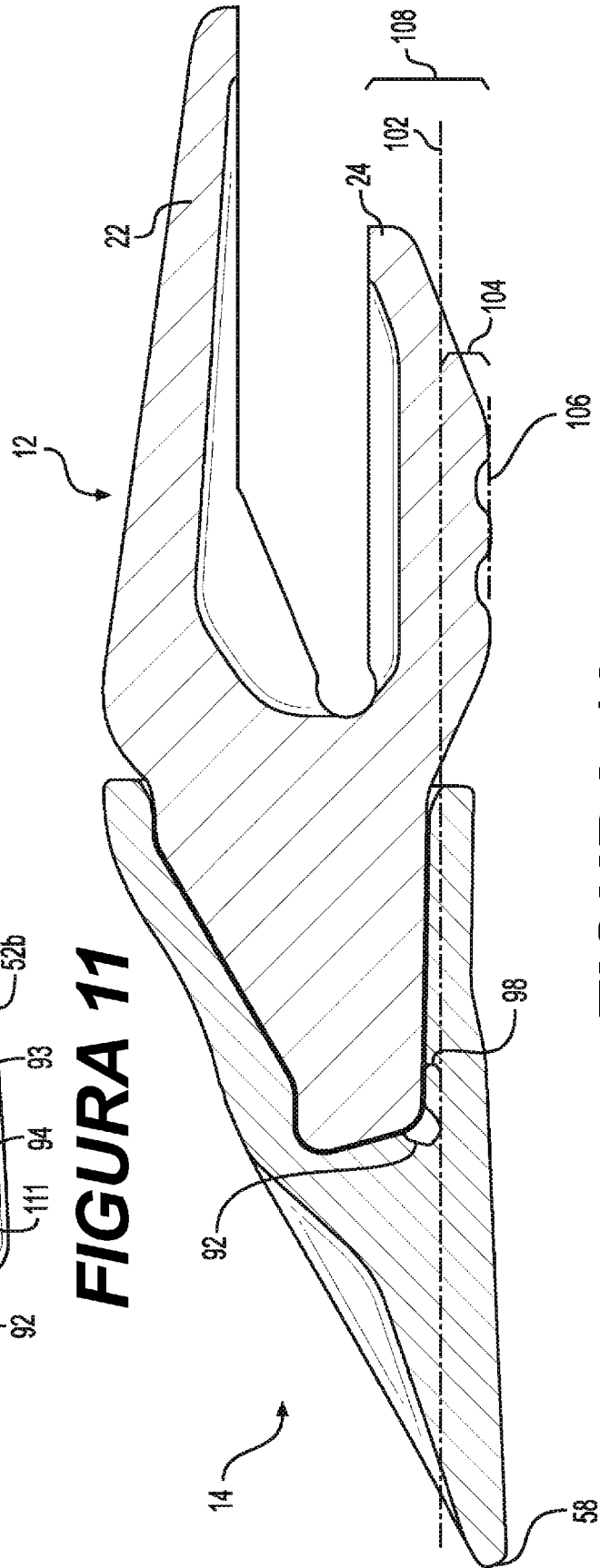
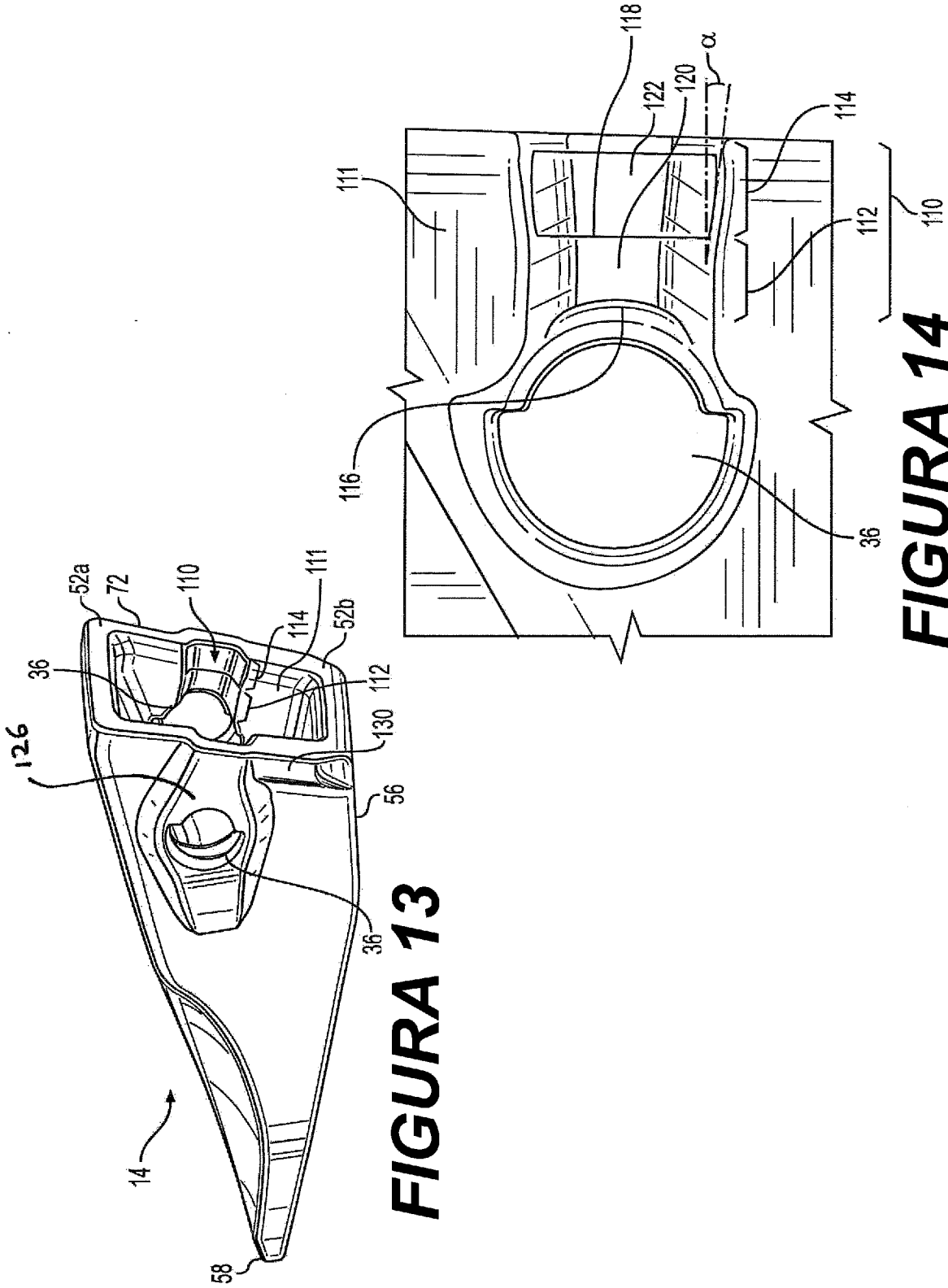


FIGURE 12



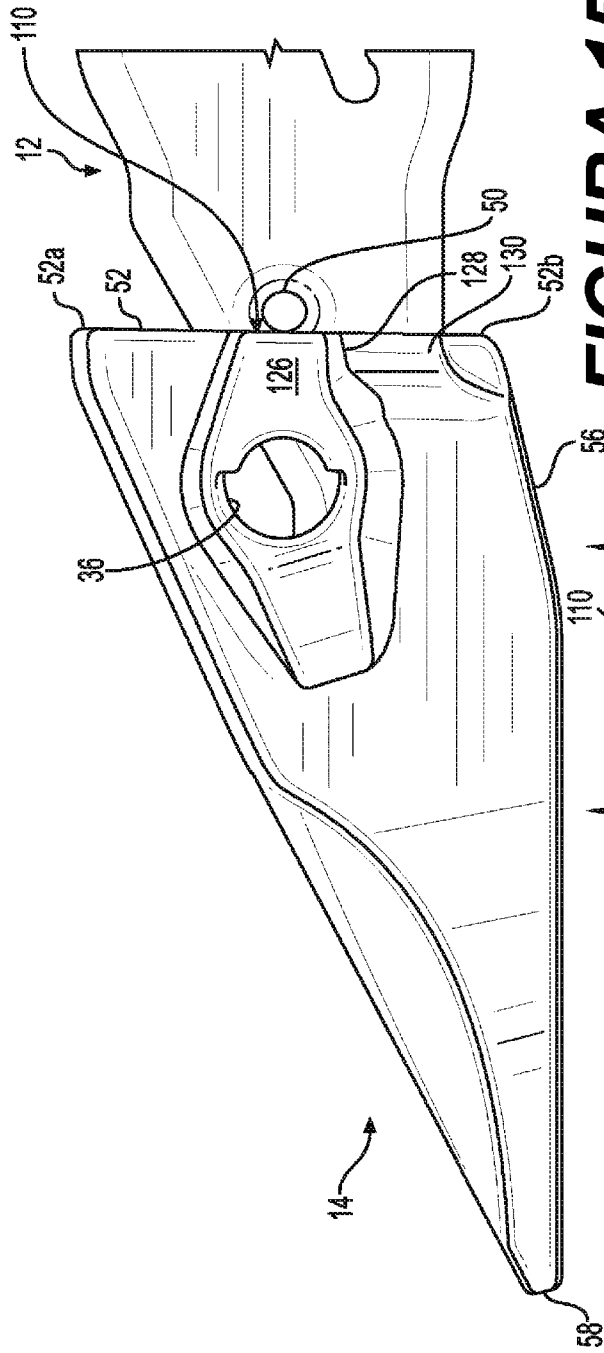


FIGURE 15

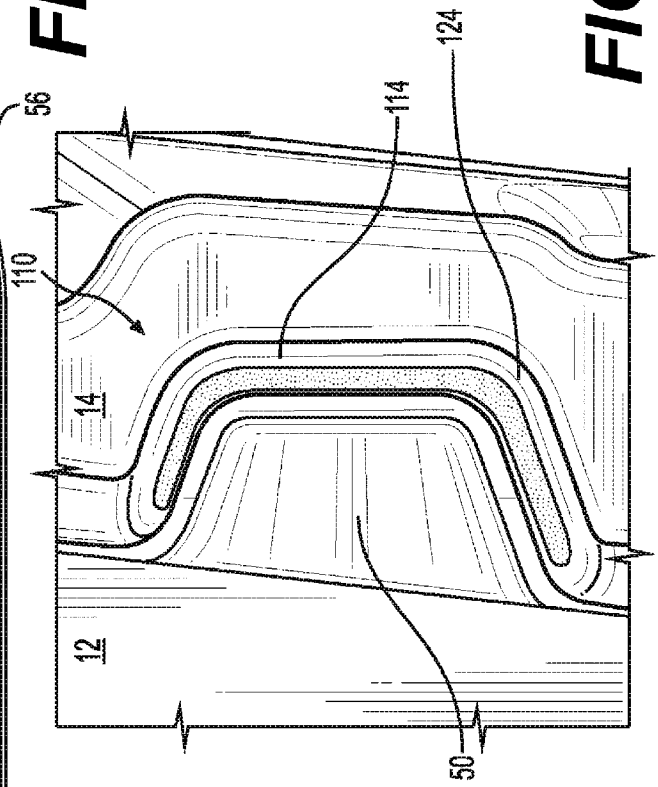


FIGURE 16

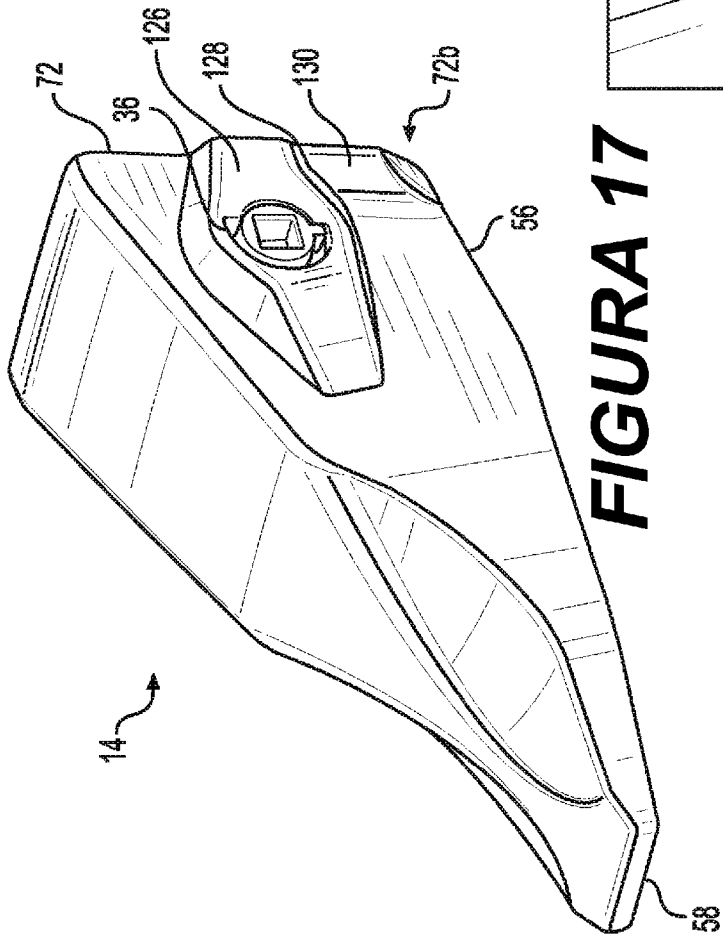


FIGURE 17

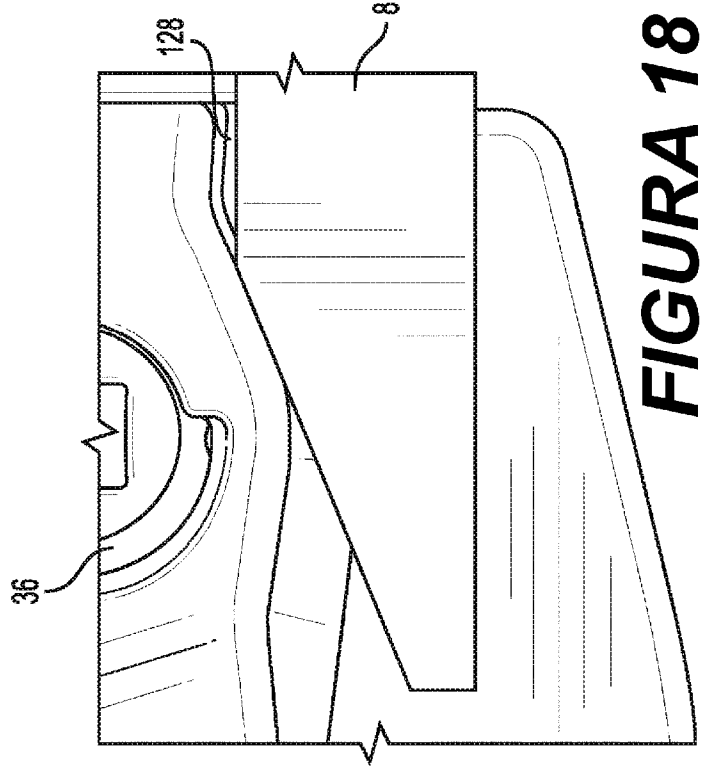


FIGURE 18

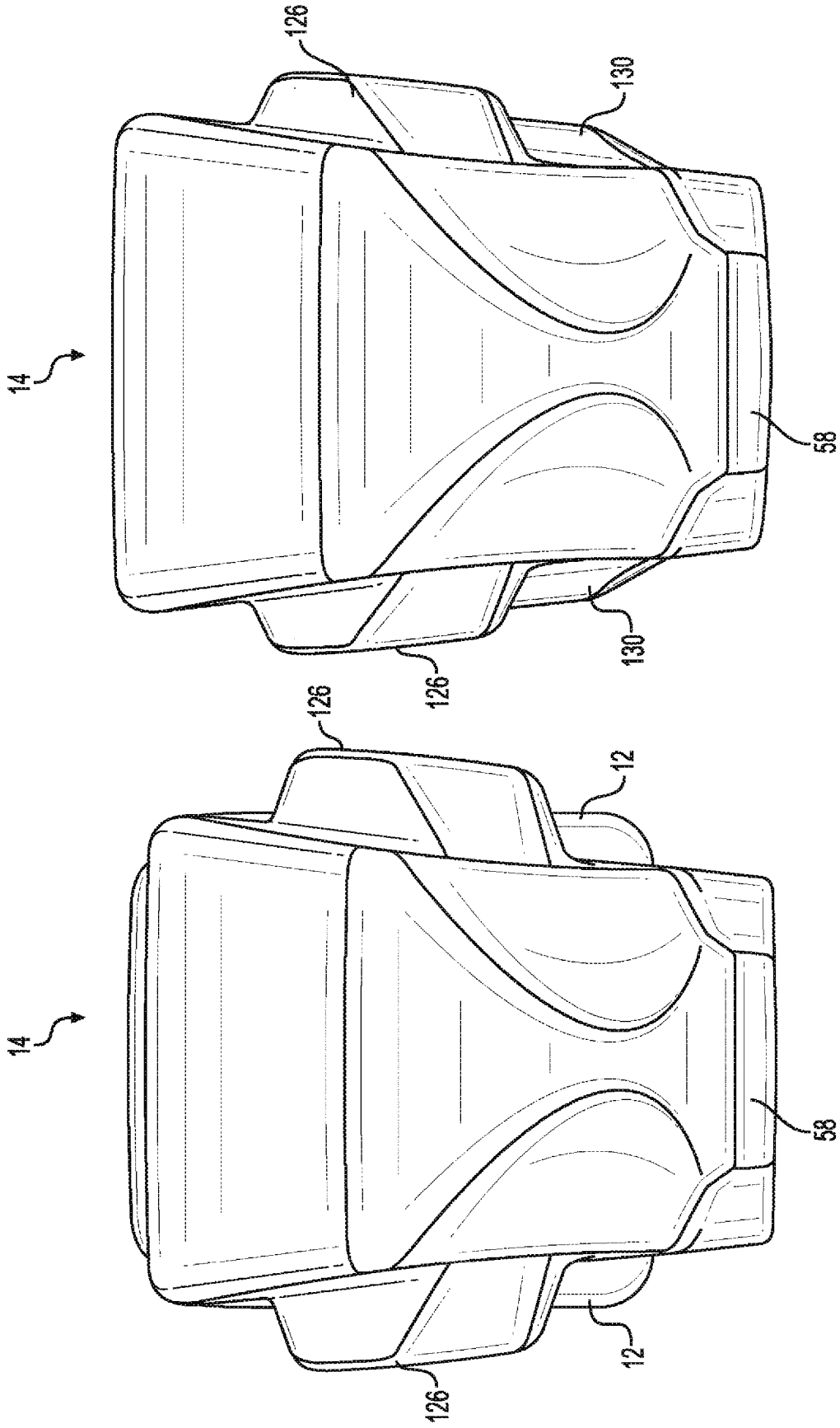


FIGURA 20

FIGURA 19