

12)

DEMANDE DE BREVET D'INVENTION

A1

22) Date de dépôt : 22.01.98.

30) Priorité :

43) Date de mise à la disposition du public de la demande : 23.07.99 Bulletin 99/29.

56) Liste des documents cités dans le rapport de recherche préliminaire : *Se reporter à la fin du présent fascicule*

60) Références à d'autres documents nationaux apparentés :

71) Demandeur(s) : GEC ALSTHOM T ET D SA Societe anonyme — FR.

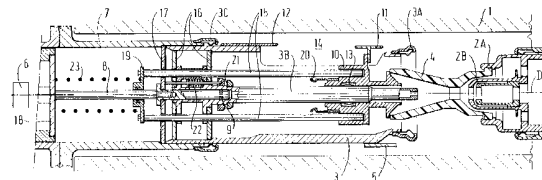
72) Inventeur(s) : RAYNAUD BERNARD et PLAT JEAN MICHEL.

73) Titulaire(s) :

74) Mandataire(s) : ALSTOM TECHNOLOGY.

54) DISJONCTEUR A DOUBLE MOUVEMENT AVEC UN DISPOSITIF D'INSERTION D'UNE RESISTANCE DE FERMETURE.

57) Le disjoncteur comprend un premier équipement de contacts mobile selon une direction axiale (D) incluant un contact d'arc creux (2B) et une buse (4), un second équipement de contacts mobile suivant la direction axiale et incluant un contact d'arc en forme de tige (3B) qui, à la fermeture traverse la buse pour s'insérer dans le contact d'arc creux un système (5) pour transmettre le déplacement axial du premier équipement mobile au second équipement mobile mais dans un sens contraire et un système pour insérer la résistance (6) pendant la fermeture du disjoncteur avec une durée déterminée et court-circuiter la résistance pendant l'ouverture du disjoncteur, ce système comprenant un premier contact intermédiaire (11) relié électriquement au contact d'arc en forme de tige, un second contact intermédiaire (12) relié électriquement au contact de courant permanent du second équipement mobile, un ressort (23) monté de telle façon à être contraint, pendant la fermeture, un organe d'accrochage (20, 21) monté de telle façon à immobiliser, pendant l'ouverture, le premier contact intermédiaire par rapport au contact d'arc en forme de tige et un organe (22) monté de telle façon à libérer l'organe d'accrochage pendant l'ouverture, les deux contacts intermédiaires se séparant sous l'action du ressort.



L'invention concerne un disjoncteur à haute tension à résistance de fermeture et à double mouvement des contacts, c'est à dire comprenant deux équipages de contacts mobiles tous les deux suivant une direction axiale dans une enveloppe remplie d'un gaz diélectrique comme par exemple du SF6 sous pression.

5 Les systèmes d'insertion d'une résistance lors de la fermeture des contacts sont déjà largement employés dans les disjoncteurs à simple mouvement, c'est-à-dire dans les disjoncteurs comprenant un seul équipement de contacts mobile suivant la direction axiale. Cette résistance permet, de façon connue, de diminuer l'intensité du courant à couper par le disjoncteur avant que ce courant passe dans les contacts  
10 de courant permanent. Plus particulièrement, après la fermeture des deux contacts d'arc mobiles l'un sur l'autre, la résistance est insérée entre les deux bornes du disjoncteur, puis après un certain temps, cette résistance est court-circuitée avant que les contacts de courant permanent mobiles se referment l'un sur l'autre.

Dans les disjoncteurs à double mouvement des contacts, la mise en place  
15 d'un système d'insertion d'une résistance à la fermeture est délicate en raison du peu d'espace laissé libre dans l'enveloppe pour la tenue des distances d'isolement électrique entre les différentes pièces du disjoncteur, de la présence d'arbres de renvoi de mouvement qui s'étendent axialement dans l'enveloppe, du déplacement des deux équipages de contacts le long de l'axe de l'enveloppe.

20 Le but de l'invention est de proposer une configuration de disjoncteur à haute tension à résistance de fermeture et à double mouvement des contacts qui permet de garder une grande compacité du disjoncteur. En particulier, la résistance est placée dans le prolongement axial de la chambre de coupure.

Ainsi, l'invention a pour objet un disjoncteur à haute tension à résistance de  
25 fermeture et à double mouvement des contacts, comprenant dans une enveloppe isolante cylindrique, un premier équipement de contacts de courant permanent et d'arc mobile selon une direction axiale incluant un contact d'arc creux et une buse coaxiale au contact d'arc creux, un second équipement de contacts de courant permanent et d'arc mobile suivant la direction axiale par rapport au premier  
30 équipement et incluant un contact d'arc en forme de tige qui, à la fermeture, traverse la buse pour s'insérer dans le contact d'arc creux, le disjoncteur comprenant aussi un système pour transmettre le déplacement axial du premier équipement mobile au

second équipage mobile mais dans un sens contraire et un système pour insérer la résistance pendant la fermeture du disjoncteur avec une durée déterminée et court-circuiter la résistance pendant l'ouverture du disjoncteur, ce système comprenant :

- 5 ■ un premier contact intermédiaire relié électriquement au contact d'arc en forme de tige et monté de telle façon à être déplacé, pendant la fermeture, selon la direction axiale en même temps que le contact d'arc creux et dans le même sens que celui-ci ;
- 10 ■ un second contact intermédiaire relié électriquement au contact de courant permanent du second équipage mobile et monté de telle façon à être déplacé, pendant la fermeture, selon la direction axiale en même temps que le contact d'arc en forme de tige et dans le même sens que celui-ci ;
- un ressort monté de telle façon à être contraint, pendant la fermeture ;
- un organe d'accrochage monté de telle façon à immobiliser, pendant l'ouverture, le premier contact intermédiaire par rapport au contact d'arc en  
15 forme de tige ;
- et un organe monté de telle façon à libérer l'organe d'accrochage, pendant l'ouverture après la séparation des contacts de courant permanent et d'arc des équipages mobiles, les deux contacts intermédiaires se séparant l'un de l'autre sous l'action du ressort.

20 D'autres caractéristiques et avantages de l'invention apparaîtront encore mieux à la lecture de la description qui suit d'un exemple de réalisation illustré sur les dessins.

La figure 1 montre très schématiquement en coupe axiale, un exemple de réalisation du disjoncteur selon l'invention à résistance de fermeture avec deux  
25 équipages de contacts mobiles l'un par rapport à l'autre, le disjoncteur étant ouvert.

La figure 2 montre le disjoncteur de la figure 1 en position fermée.

Sur les figures, le disjoncteur selon l'invention comprend une enveloppe isolante extérieure 1 en porcelaine délimitant un volume intérieur rempli d'un gaz diélectrique comme du SF6 sous une pression de quelques bars, ce volume intérieur  
30 constituant la chambre de coupure.

Ce disjoncteur comporte dans la chambre de coupure, un premier équipage de contacts, à droite sur les figures, mobile selon l'axe longitudinal D de l'enveloppe

1. Ce premier équipement de contacts comprend un contact de courant permanent 2A de forme tubulaire, un contact d'arc 2B creux muni d'une couronne de doigts de contact et une buse de soufflage 4 solidaire du contact 2A. La buse de soufflage 4, le contact de courant permanent 2A et le contact d'arc 2B sont disposés coaxialement par rapport à l'axe D. Cet équipement de contacts 2A,2B avec la buse 4 est déplacé axialement par une tige de manoeuvre non représentée comme cela est bien connu.

Le disjoncteur comprend dans la chambre de coupure, un second équipement de contacts, à gauche sur les figures, mobile aussi suivant l'axe D de l'enveloppe 1. Ce second équipement comprend un contact de courant permanent 3A de forme tubulaire et muni d'une couronne de doigts de contact et un contact d'arc 3B en forme de tige. Les contacts 3A et 3B sont coaxiaux suivant la direction axiale D. Cet équipement est déplacé suivant l'axe D en même temps que l'équipage de contacts 2A,2B mais dans un sens opposé par l'intermédiaire d'un système de transmission de mouvement. Dans le cas de l'exemple montré sur les figures, ce système de transmission de mouvement est du type à tirants croisés incluant la tige de manoeuvre de l'équipage de contacts 2A,2B et une tige 5 solidaire de l'équipage de contacts 3A,3B, la tige de manoeuvre et la tige 5 étant déplacées dans des directions opposées. Ce système de transmission pourrait aussi être du type à pièce de renvoi de mouvement disposée à l'intérieur de la chambre. Comme visible sur les figures, la portion tubulaire du contact 3A est montée coulissante selon l'axe D à l'intérieur d'un cylindre métallique 7, monté fixe dans l'enveloppe et relié à une prise du disjoncteur. Le cylindre 7 est en contact électrique avec la portion tubulaire du contact 3A par l'intermédiaire de doigts de contacts 3C.

La tige du contact d'arc 3B est montée coulissante suivant l'axe D sur une tige métallique intermédiaire 8 qui est disposée coaxialement à l'intérieur du cylindre 7 et qui est reliée électriquement à la résistance 6. La tige du contact d'arc 3B est en contact électrique avec la tige 8 par l'intermédiaire de contacts élastiques 9.

Les deux contacts d'arc 2B,3B sont espacés l'un de l'autre, en position d'ouverture complète du disjoncteur, d'une distance inférieure à la distance séparant les deux contacts de courant permanent 2A,3A. Lors d'une opération de fermeture, les deux équipements de contacts sont rapprochés l'un de l'autre, le contact d'arc 3B

en forme de tige venant d'abord s'insérer dans le contact d'arc creux 2B en traversant la buse 4. Le courant passe alors par le contact 2B, le contact 3B, les contacts élastiques 9, la tige métallique 8 qui est reliée à la résistance 6. Cette dernière est alors insérée.

5 La durée de l'insertion de la résistance à la fermeture est contrôlée par un système d'insertion qui comprend une pièce métallique 10 montée coulissante sur la tige du contact 3B suivant l'axe D. Cette pièce 10 porte un contact intermédiaire 11 qui est destiné à se fermer sur un autre contact intermédiaire 12 prévu sur la portion tubulaire du contact 3A. A l'ouverture complète du disjoncteur, les deux contacts  
10 intermédiaires 11 et 12 sont séparés d'une distance, suivant l'axe D, qui est supérieure à la distance séparant les contacts 2B et 3B (la différence de distance servant au réglage de la durée de l'insertion de la résistance) mais inférieure à la distance séparant les contacts 2A et 3A.

La pièce 10 est conformée pour être poussée, pendant la fermeture du  
15 disjoncteur, par la buse 4. Elle est donc déplacée en même temps que le contact d'arc creux 2B alors que le contact intermédiaire 12 est déplacé en même temps que le contact d'arc en forme de tige 3B.

La pièce 10 est reliée électriquement à la tige du contact d'arc 3B par des contacts glissant 13 entourant radialement la tige du contact.

20 Le contact intermédiaire 12 est disposé sur la surface extérieur de la portion tubulaire du contact 3A. Cette portion tubulaire présente un évidement longitudinal 14 permettant le déplacement axial de la pièce 10 et du contact intermédiaire 11.

Des tiges 15 sont fixées par une de leurs extrémités à la pièce 10, ces tiges  
15 s'étendant parallèlement à l'axe D. Ces tiges 15 en matériau isolant traversent des couronnes 16 en matériau isolant montées fixes à l'intérieur de la portion  
25 tubulaire du contact 3A et une couronne 17 en matériau isolant montée fixe à l'intérieur du cylindre 7. Les couronnes 16 sont solidaires de la tige du contact 3B et servent à la tenir selon la direction axiale D. La couronne 17 est solidaire de la tige 8 et sert à la tenir selon la direction axiale D avec une autre couronne 18 en matériau  
30 isolant solidaire du cylindre 7 espacée de la couronne 17. Un flasque 19 est fixé à l'autre extrémité des tiges 15, ce flasque étant en outre monté coulissant sur la tige 8. Les tiges 15 coulisent dans les couronnes 16 et 17.

La pièce 10 est munie d'un crochet 20 qui est destiné à venir s'engager dans une gorge 21 prévue sur la tige du contact d'arc 3B et un piston à ressort et à poussoir 22 est monté entre les couronnes 16 pour dégager le crochet 20 de la gorge 21.

5 Enfin un ressort 23 est disposé entre la couronne 18 et le flasque 19. Figure 1, en position d'ouverture complète du disjoncteur, le ressort 8 est complètement détendu. Ce ressort sert à séparer, à l'ouverture du disjoncteur, les contacts intermédiaires 11 et 12.

Pendant la fermeture, les deux équipages de contacts sont rapprochés l'un de l'autre suivant l'axe D. La buse 4 pousse la pièce 10 et donc le contact intermédiaire 11 en direction du contact intermédiaire 12 qui se déplace en sens contraire du contact intermédiaire 11. Le déplacement de la pièce 10 (vers la droite sur les figures) entraîne une translation des tiges 15 et donc du flasque 19, ce qui fait que le ressort 23 est contraint à se comprimer.

15 Dans un premier temps, les contacts d'arc 2B et 3B se ferment l'un sur l'autre comme indiqué plus haut. La résistance est insérée.

Après un certain temps, les contacts intermédiaires 11 et 12 se ferment l'un sur l'autre. Le courant transite alors par le contact d'arc 2B, la tige du contact d'arc 3B, les contacts glissant 13, la pièce 10, le contact intermédiaire 11, le contact intermédiaire 12, le contact de courant permanent 3A, les doigts 3C, le cylindre 7. La résistance est alors court-circuitée. Puis en fin de course de fermeture, les contacts de courant permanent 2A et 3A se ferment l'un sur l'autre comme illustré figure 2. En fin de course des équipages de contacts à la fermeture, le crochet 20 s'engage dans la gorge 21.

25 Lors d'une opération d'ouverture, les deux équipages de contacts sont déplacés pour être éloignés l'un de l'autre. La pièce 10 reste immobilisée le long de la tige du contact d'arc 3B par l'action du crochet 20 dans la gorge 21 et les contacts intermédiaires 11 et 12 restent fermés l'un sur l'autre. Pendant cette première phase d'ouverture, la résistance est court-circuitée par les contacts intermédiaires  
30 tandis que les contacts d'arc et de courant permanent se séparent. En fin de course des équipages de contacts, la couronne 17 vient pousser le poussoir de l'organe 22 qui par son déplacement axial dégage le crochet 20 de la gorge 21. A ce moment la

pièce 10 est libérée et déplacée axialement sous l'action de la détente du ressort 23. Les contacts intermédiaires 11 et 12 se séparent et la pièce 10 revient dans la position illustrée sur la figure 1.

## REVENDEICATIONS

1/ Un disjoncteur à haute tension à résistance de fermeture et à double mouvement des contacts, comprenant dans une enveloppe (1) isolante cylindrique, un premier équipement de contacts de courant permanent (2A) et d'arc (2B) mobile selon une direction axiale (D) incluant un contact d'arc creux (2B) et une buse (4) coaxiale au contact d'arc creux, un second équipement de contacts de courant permanent (3A) et d'arc (3B) mobile suivant la direction axiale par rapport au premier équipement et incluant un contact d'arc en forme de tige (3B) qui, à la fermeture, traverse la buse pour s'insérer dans le contact d'arc creux, le disjoncteur comprenant aussi un système (5) pour transmettre le déplacement axial du premier équipement mobile au second équipement mobile mais dans un sens contraire et un système pour insérer la résistance (6) pendant la fermeture du disjoncteur avec une durée déterminée et court-circuiter la résistance pendant l'ouverture du disjoncteur, ce système comprenant :

- un premier contact intermédiaire (11) relié électriquement au contact d'arc en forme de tige et monté de telle façon à être déplacé, pendant la fermeture, selon la direction axiale en même temps que le contact d'arc creux et dans le même sens que celui-ci ;
- un second contact intermédiaire (12) relié électriquement au contact de courant permanent du second équipement mobile et monté de telle façon à être déplacé, pendant la fermeture, selon la direction axiale en même temps que le contact d'arc en forme de tige et dans le même sens que celui-ci ;
- un ressort (23) monté de telle façon à être contraint, pendant la fermeture ;
- un organe d'accrochage (20,21) monté de telle façon à immobiliser, pendant l'ouverture, le premier contact intermédiaire par rapport au contact d'arc en forme de tige ;
- et un organe (22) monté de telle façon à libérer l'organe d'accrochage, pendant l'ouverture après la séparation des contacts de courant permanent et d'arc des équipements mobiles, les deux contacts intermédiaires se séparant l'un de l'autre sous l'action du ressort.

2/ Le disjoncteur selon la revendication 1, dans lequel l'organe d'accrochage est constitué par un crochet (20) solidaire du premier contact intermédiaire qui vient s'engager dans une gorge (21) prévue sur la tige du contact d'arc.

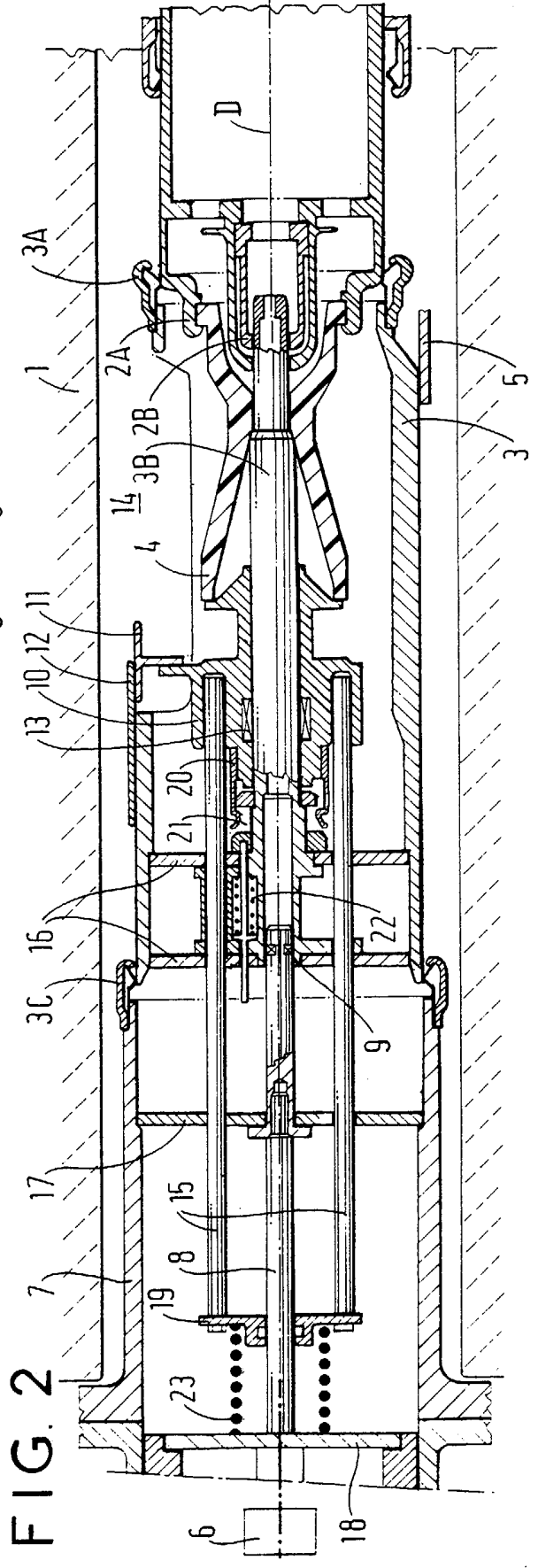
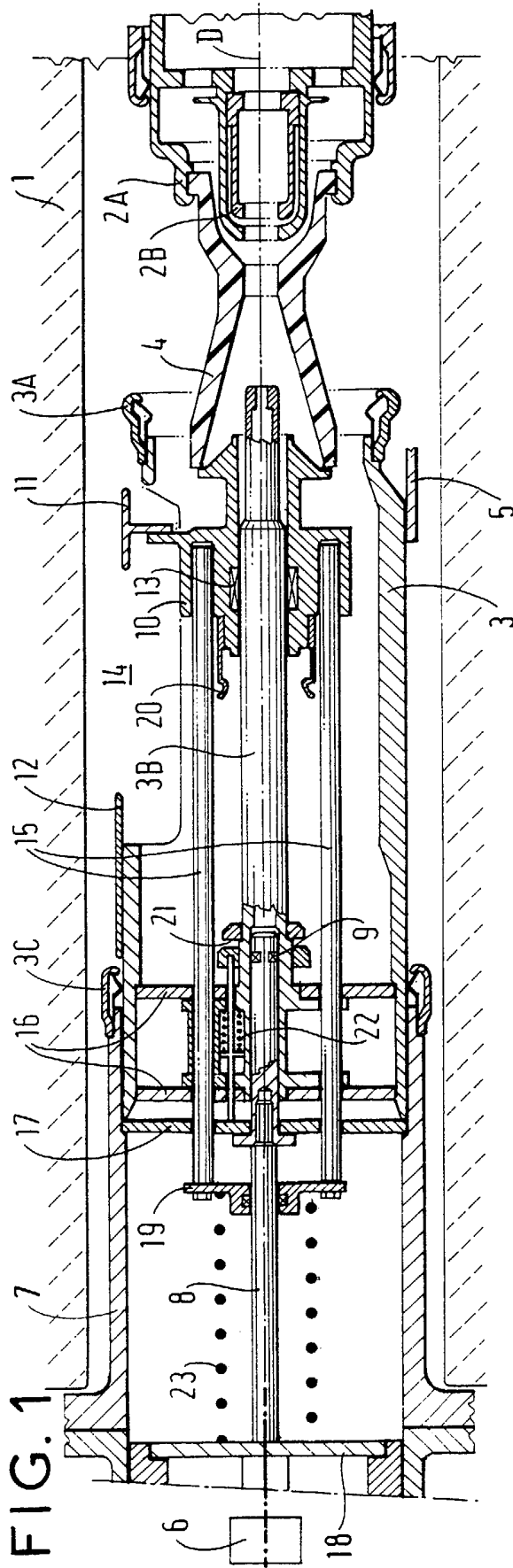
5

3/ Le disjoncteur selon la revendication 2, dans lequel l'organe pour libérer l'organe d'accrochage est un piston à ressort et à poussoir mobile selon la direction axiale et agencé pour dégager le crochet de la gorge.

10

4/ Le disjoncteur selon l'une des revendications 1 à 3, dans lequel, le premier contact intermédiaire fait partie d'une pièce (10) qui est poussée par la buse pendant la fermeture.

15



INSTITUT NATIONAL  
de la  
PROPRIETE INDUSTRIELLE

**RAPPORT DE RECHERCHE  
PRELIMINAIRE**  
établi sur la base des dernières revendications  
déposées avant le commencement de la recherche

N° d'enregistrement  
national

FA 553470  
FR 9800650

DOCUMENTS CONSIDERES COMME PERTINENTS		Revendications concernées de la demande examinée
Catégorie	Citation du document avec indication, en cas de besoin, des parties pertinentes	
A	FR 2 737 937 A (GEC ALSTHOM T & D SA) 21 février 1997 * page 8, ligne 6 - ligne 34 * ---	1
A	DE 24 59 861 A (BBC BROWN BOVERI & CIE) 26 mai 1976 * page 4, dernier alinéa - page 5, alinéa 1 * -----	1
		DOMAINES TECHNIQUES RECHERCHES (Int.CL.6)
		H01H
Date d'achèvement de la recherche		Examineur
1 octobre 1998		Libberecht, L
<p>CATEGORIE DES DOCUMENTS CITES</p> <p>X : particulièrement pertinent à lui seul Y : particulièrement pertinent en combinaison avec un autre document de la même catégorie A : pertinent à l'encontre d'au moins une revendication ou arrière-plan technologique général O : divulgation non-écrite P : document intercalaire</p> <p>T : théorie ou principe à la base de l'invention E : document de brevet bénéficiant d'une date antérieure à la date de dépôt et qui n'a été publié qu'à cette date de dépôt ou qu'à une date postérieure. D : cité dans la demande L : cité pour d'autres raisons ..... &amp; : membre de la même famille, document correspondant</p>		

1

EPO FORM 1503 03.82 (P04C13)