
Octrooiraad



⑩A **Terinzagelegging** ⑪ **8005501**

Nederland

⑱ NL

- ⑤4 **Automatische droog-voer voederinrichting voor pelsdieren.**
- ⑤1 Int.Cl³: A01K5/02, A01K5/01.
- ⑦1 **Aanvrager: Tarmo Kullervo Taunila te Siilinjärvi, Finland.**
- ⑦4 **Gem.: Ir. H. Mathol c.s.
Octrooi- en Merkenbureau van Exter
Willem Witsenplein 3 & 4
2596 BK 's-Gravenhage.**

-
- ②1 **Aanvraag Nr. 8005501.**
- ②2 **Ingediend 3 oktober 1980.**
- ③2 **Voorrang vanaf 5 oktober 1979.**
- ③3 **Land van voorrang: Finland (FI).**
- ③1 **Nummer van de voorrangsaanvraag: 793089 .**
- ②3 --
- ⑥1 --
- ⑥2 --

-
- ④3 **Ter inzage gelegd 7 april 1981.**

De aan dit blad gehechte stukken zijn een afdruk van de oorspronkelijk ingediende beschrijving met conclusie(s) en eventuele tekening(en).

Korte aanduiding: Automatische droog-voer voederinrichting voor pelsdieren.

De uitvinding heeft betrekking op een automatische droog-voer voederinrichting voor pelsdieren, omvattende een huis met een voedselreservoir, van waaruit het voer door de zwaartekracht continu in een hieronder op de bodem van het huis gelegen voedertrog
5 kan stromen.

Daar men voor het voederen van pelsdieren is overgestapt op het gebruik van droogvoer zijn tevens automatische voederinrichtingen ontwikkeld die het voederen vergemakkelijken. Een dergelijke automatische voederinrichting omvat een voedselreservoir
10 waarvan het onderste uiteinde doorloopt in een voedertrog, of welk reservoir is voorzien van twee of meer voedertroggen. De voedertrog heeft een deksel met een geschikte opening, zodat het dier zijn neus in het voer kan steken. Pelsdieren hebben echter de neiging hun poot in de voedertrog te steken teneinde zodoende het voer hieruit
15 te schrapen. Daar de voedertrog relatief laag is en gewoonlijk is voorzien van een hellende voorwand teneinde scherpe hoeken waarin het voer achterblijft te vermijden, kan het dier het voer gemakkelijk uit de voedertrog schrapen, welk voer vervolgens op de grond valt en verloren gaat. Het percentage dat verloren gaat kan wel 10 tot
20 30% bedragen. Dit betekent natuurlijk een belangrijke financiële belasting, en het is zodoende gewenst een automatische voederinrichting te ontwikkelen waarin geen voer verloren gaat, of waarbij het verliespercentage in elk geval lager is dan bij de bekende voederinrichtingen. Dit oogmerk wordt volgens de uitvinding bereikt
25 doordat in de wand van het huis die naar de kooi van het dier is gericht op een bepaalde hoogte van de bodem van het huis een opening voor de kop van het dier is aangebracht, en de voedertrog achter de wand van het huis aan één zijkant van deze opening is gelegen, en tussen de voedertrog en de ruimte direct onder de opening een drem-
30 pel is aangebracht, die de voedertrog begrenst.

8005501

De uitvinding wordt nader toegelicht aan de hand van de tekening.

Fig. 1 toont een vooraanzicht van een automatische voederinrichting volgens de uitvinding.

5 Fig. 2 toont een gedeeltelijke doorsnede van een andere uitvoeringsvorm van de voederinrichting.

Fig. 3 is een met fig. 2 overeenkomende gedeeltelijke doorsnede van een nog andere uitvoeringsvorm van de voederinrichting.

Met het verwijzingscijfer 1 is in fig. 1 een huis
10 aangegeven, dat een rechthoekige dwarsdoorsnede heeft, en waarvan de in de tekening weergegeven wand 1' naar de kooi van het dier is gericht. Tussen deze wand en de hier tegenover gelegen wand is een schuine plaat 2 aangebracht, die de bodem van het voedselreservoir vormt. De plaat zet zich voort in een verticaal deel 3, tussen welk
15 deel en de hieraan grenzende wand 1" van het huis een schacht 4 van een geschikte breedte ontstaat, via welke schacht het voer door middel van de zwaartekracht naar beneden stroomt. Onderin de schacht 4 is een schuine plaat 5 aangebracht teneinde het voer naar de op de bodem 11 van het huis gelegen voedertrog 6 te geleiden. De voe-
20 dertrog wordt begrensd door een verticale drempelplaat 7, waarvan de hoogte zodanig is gekozen dat de bovenste rand 7' van de drempel 7 en de onderste rand 3' van het verticale deel 3 van de bodem van het voedselreservoir ongeveer op dezelfde hoogte liggen. In de naar de kooi van het dier toegerichte wand 1' van het huis 1 is een
25 opening 9 aangebracht, waarvan de bovenste rand 9' samenvalt met de bodem 2 van het voedselreservoir, en de naar de schacht 4 gekeerde zijrand 9" zich boven de drempel 7 bevindt, terwijl de onderste rand 9" hoger ligt dan de bovenste rand 7' van de drempel 7. In de weergegeven uitvoeringsvorm is de afstand 10 tussen de onderste
30 rand 9"" en de bodem 11 van het huis tweemaal zo groot als de hoogte van de drempel 7.

In een automatische voederinrichting voor droogvoer

8005501

volgens de uitvinding stroomt het voer op bekende wijze langs de bodem 2 van het voederreservoir omlaag en wordt via de schacht 4 en vervolgens door het schuine oppervlak 5 naar de voedertrog 6 geleid.

5 Het dier kan zijn kop door de opening 9 steken en kan op deze wijze het voer in de voedertrog bereiken. Daar de voedertrog zich echter aan één zijkant van de opening 9 bevindt en bovendien wordt begrensd door de drempel 7, kan het dier het voer niet met zijn poten bereiken. Voerkruimels die mogelijk over de
10 drempel 7 komen, verzamelen zich in de ruimte 8 direct onder de opening 9, en het dier kan deze vandaar uit gemakkelijk oppakken.

Doelmatig is de onderste rand van de opening 9 voorzien van een naar binnen toe gerichte lip 12 teneinde het moeilijker te maken om het voer uit de ruimte 8 te schrappen.

15 Fig. 2 toont een gedeeltelijke doorsnede van het onderste gedeelte van een andere uitvoeringsvorm van de voederinrichting. De drempel 7 is schuin naar de opening 9 toegericht over een hoek α van 5 tot 30° ten opzichte van de verticaal.

Fig. 3 toont in een met fig. 2 overeenkomende doorsnede een aan de bovenste rand 7' van de drempel 7 aangebrachte lip
20 13, die naar de trog 6 toe is gericht.

Bij het toepassen van een automatische voederinrichting voor droogvoer volgens de uitvinding, is het verliespercentage van voer zeer laag. In de praktijk is gebleken dat wanneer een dier
25 merkt dat het door schrappen geen voedsel kan verkrijgen, het dier kalmeert en later zelfs niet meer tracht voer met zijn poten uit de voedertrog te schrappen.

CONCLUSIES

1. Droog-voer voederinrichting voor pelsdieren, omvattende een huis met een voedselreservoir, van waaruit het voer door de zwaartekracht continu in een hieronder op de bodem van het huis gelegen voedertrog kan stromen, met het kenmerk, dat in
5 de wand (1') van het huis (1) die naar de kooi van het dier is gericht op een bepaalde hoogte van de bodem (11) van het huis een opening (9) voor de kop van het dier is aangebracht, en de voedertrog (6) achter de wand (1') van het huis aan één zijkant van deze opening is gelegen, en tussen de voedertrog en de ruimte (8) direct
10 onder de opening een drempel (7) is aangebracht, die de voedertrog begrenst.

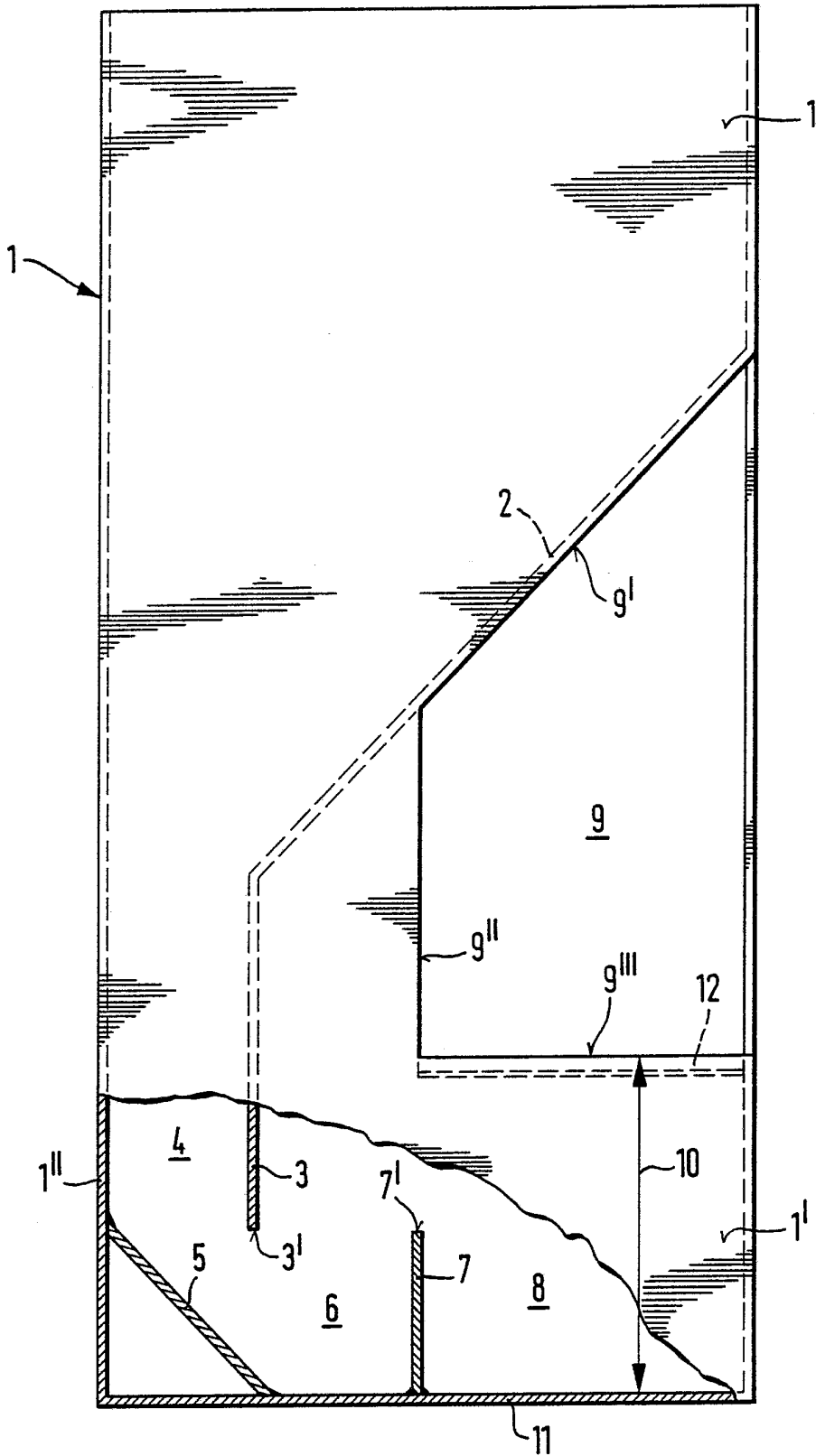
2. Voederinrichting volgens conclusie 1, met het kenmerk, dat de drempel (7) schuin naar de opening (9) toe is gericht (fig. 2).

- 15 3. Voederinrichting volgens conclusie 1 of 2, met het kenmerk, dat de bovenste rand (7') van de drempel (7) een lip (13) bevat die naar de voedertrog (6) toe is gericht (fig. 3).

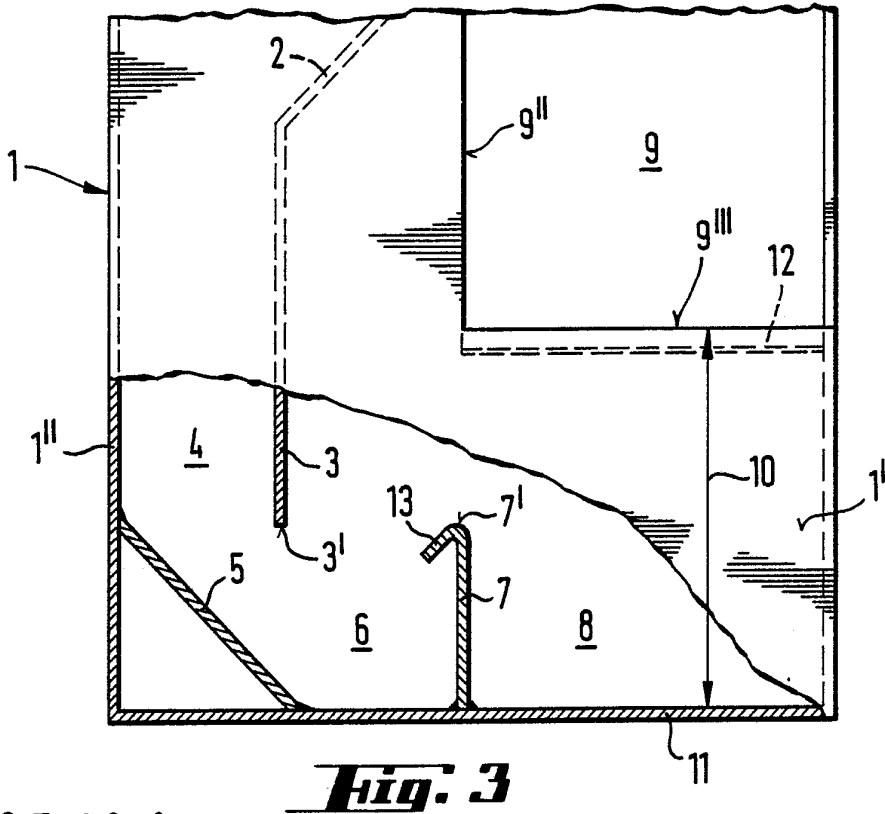
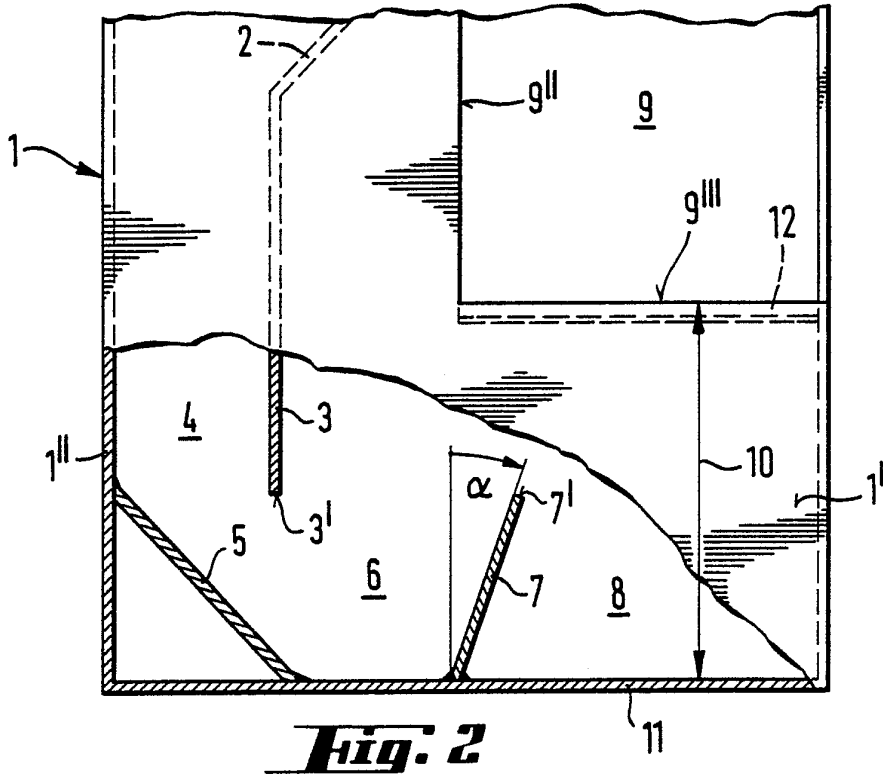
4. Voederinrichting volgens conclusie 1, 2 of 3, met het kenmerk, dat de hoogte van de drempel (7) ongeveer de
20 helft bedraagt van de afstand (10) tussen de onderste rand (9'') van de opening (9) en de bodem (11) van het huis (1).

5. Voederinrichting volgens één van de voorafgaande conclusies, met het kenmerk, dat de onderste rand (9'') van de opening (9) een naar binnen toe gericht lip (12) bevat.

Fig. 1



8005501



80 05 50 1