



**(19) 대한민국특허청(KR)**  
**(12) 공개특허공보(A)**

(11) 공개번호 10-2019-0066654  
(43) 공개일자 2019년06월14일

(51) 국제특허분류(Int. Cl.)  
*F21V 17/10* (2006.01) *F21S 8/08* (2006.01)  
*F21V 17/12* (2006.01) *F21V 29/70* (2014.01)  
*F21V 31/00* (2006.01) *F21Y 115/10* (2016.01)  
*F21W 131/103* (2006.01)  
 (52) CPC특허분류  
*F21V 17/104* (2013.01)  
*F21S 8/085* (2013.01)  
 (21) 출원번호 10-2017-0166290  
 (22) 출원일자 2017년12월06일  
 심사청구일자 2017년12월06일

(71) 출원인  
**김철호**  
 경기도 남양주시 진접읍 해밀예당1로236번길 3 ,  
 2206-702(진접 신도브레뉴 아파트)  
 (72) 발명자  
**김철호**  
 경기도 남양주시 진접읍 해밀예당1로236번길 3 ,  
 2206-702(진접 신도브레뉴 아파트)

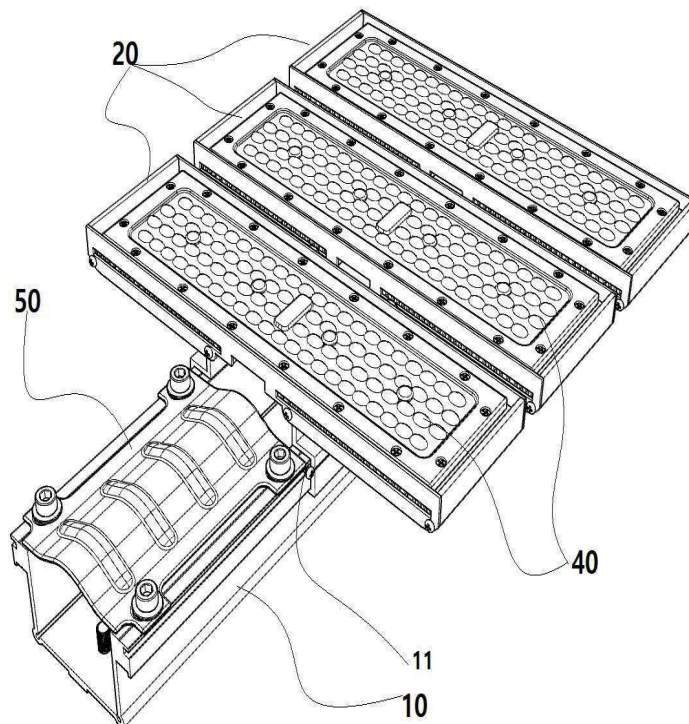
전체 청구항 수 : 총 5 항

(54) 발명의 명칭 **다수개 엘이디가판이 연결되어 조사가 확산되는 엘이디가로등**

**(57) 요약**

본 발명은 상기 가로등지주와 연결되도록 내측에 공간부가 형성되고, 상측 양측으로 돌출되어 전후로 슬라이딩 되도록 슬라이드홈이 형성된 슬라이드 지지부와; 상기 슬라이드 지지부의 슬라이드홈을 따라 상하로 이동되면서 체결되며, 엘이디에서 발생하는 열을 방출하는 다수개의 슬라이드 체결방열부와; 상기 슬라이드 체결방열부의 상(뒷면에 계속)

**대표도** - 도1



부에 안착되어 빛을 조사하는 다수개의 엘이디모듈와; 상기 엘이디모듈이 보호되도록 감싸며, 조사되는 빛이 확산되도록 확대경이 구비된 다수개의 확대경커버와; 상기 다개의 슬라이드 체결방열부의 후방에서 슬라이드 지지부가 고정되도록 내측으로 곡면으로 형성되어 체결되는 체결브라켓으로 구성된 것을 특징으로 하여,

가로등지주와 연결되어 전후로 슬라이딩되는 슬라이드 지지부를 구비하여 조사범위를 확대시킬 수 있고, 상기 슬라이드지지부에 다수개가 슬라이딩되면서 안착되어 엘이디모듈의 조사범위를 확대시켜 통행자나 운전자의 안전거리를 대폭 확대시킬 수 있으며, 엘이디모듈에서 조사되는 조사범위와 조사거리를 더욱더 확대시켜 안전하게 통행할 수 있고, 다수개의 엘이디모듈을 안전하게 체결할 수 있으며, 엘이디모듈에서 발생하는 열을 슬라이드 체결방열부로 전달하여 엘이디 가로등의 수명을 대폭 향상시킬 수 있는 효과가 있다.

(52) CPC특허분류

*F21V 17/12* (2013.01)

*F21V 29/70* (2015.01)

*F21V 31/005* (2013.01)

*F21W 2131/103* (2013.01)

*F21Y 2115/10* (2016.08)

## 명세서

### 청구범위

#### 청구항 1

거리나 도로의 양측에 입설되는 가로등지주의 상단에 설치되어 통행자나 운행자의 안전거리를 확보하기 위하여 빛이 조사되는 엘이디 가로등 램프에 있어서,

상기 가로등지주와 연결되도록 내측에 공간부가 형성되고, 상측 양측으로 돌출되어 전후로 슬라이딩되도록 슬라이드홈(11)이 형성된 슬라이드 지지부(10)와;

상기 슬라이드 지지부(10)의 슬라이드홈(11)을 따라 상하로 이동되면서 체결되며, 엘이디에서 발생하는 열을 방출하는 다수개의 슬라이드 체결방열부(20)와;

상기 슬라이드 체결방열부(20)의 상부에 안착되어 빛을 조사하는 다수개의 엘이디모듈(30)와;

상기 엘이디모듈(30)이 보호되도록 감싸며, 조사되는 빛이 확산되도록 확대경(41)이 구비된 다수개의 확대경커버(40)와;

상기 다개의 슬라이드 체결방열부(20)의 후방에서 슬라이드 지지부(10)가 고정되도록 내측으로 곡면으로 형성되어 체결되는 체결브라켓(50);으로 구성된 것을 특징으로 하는 다수개 엘이디기판이 연결되어 조사가 확산되는 엘이디가로등.

#### 청구항 2

제 1 항에 있어서,

상기 슬라이드 지지부(10)는 상측이 개방되어 내측에 가로등지주(1)에 안착되도록 상하로 'ㄷ'형상으로 형성된 안착지지부(12)와, 상기 안착지지부(12)의 상단 외주연에 양측으로 돌출되어 하측에 슬라이드홈(11)이 형성된 슬라이드돌출부(13)와; 상기 슬라이드돌출부(13)의 상단에 상기 슬라이드 체결방열부(20)와 밀착되도록 평평하게 형성된 방열안착부(14)로 구성된 것을 특징으로 하는 다수개 엘이디기판이 연결되어 조사가 확산되는 엘이디가로등.

#### 청구항 3

제 1 항 또는 제 2 항에 있어서,

상기 슬라이드 체결방열부(20)는 슬라이드돌출부(13)에 삽입되면서 안착되도록 'ㄷ'형상으로 요입된 슬라이드요입부(21)와; 상기 슬라이드요입부(21)의 상측에 연결되며 상하 요철형상으로 형성되어 엘이디에서 발생하는 열을 방출하는 요철방열부(22)와, 상기 요철방열부(22)의 상단 끝단에 돌출되어 엘이디모듈(30)을 안착시키는 안착돌출부(23)와, 상기 요철방열부(22)의 전후면에 피스로 고정되어 엘이디모듈(30)을 고정시키는 고정브라켓(24)으로 구성된 것을 특징으로 하는 다수개 엘이디기판이 연결되어 조사가 확산되는 엘이디가로등.

#### 청구항 4

제 3 항에 있어서,

상기 슬라이드 체결방열부(20)의 상부에는 엘이디모듈(30)이 안착되며 엘이디에서 발생하는 열을 요철방열부(22)로 전달시키는 열전달판(25)이 구비된 것을 특징으로 하는 다수개 엘이디기판이 연결되어 조사가 확산되는 엘이디가로등.

**청구항 5**

제 3 항에 있어서,

상기 슬라이드 체결방열부(20)의 상측에는 열전달관(25)과 엘이디모듈(30)을 밀착시키며 내측으로 누수되는 것을 방지하는 패킹(26)이 구비된 것을 특징으로 하는 다수개 엘이디기판이 연결되어 조사가 확산되는 엘이디가로등.

**발명의 설명**

**기술 분야**

[0001] 본 발명은 가로등지주와 연결되어 전후로 슬라이딩되는 슬라이드 지지부를 구비하여 다수개의 엘이디모듈을 용이하게 안착시켜 조사범위를 확대시킬 수 있고, 상기 슬라이드지지부에 다수개가 슬라이딩되면서 안착되어 엘이디모듈의 조사범위를 확대시켜 통행자나 운전자의 안전거리를 대폭 확대시킬 수 있으며, 엘이디모듈에서 조사되는 조사범위와 조사거리를 더욱더 확대시켜 안전하게 통행할 수 있고, 다수개의 엘이디모듈을 안전하게 체결할 수 있으며, 엘이디모듈에서 발생하는 열을 슬라이드 체결방열부로 전달하여 엘이디 가로등의 수명을 대폭 향상시킬 수 있는 것을 방지하여 누전을 미연에 방지할 수 있는 다수개 엘이디기판이 연결되어 조사가 확산되는 엘이디가로등에 관한 것이다.

**배경 기술**

[0003] 일반적으로 가로등은 거리의 조명이나 교통의 안전을 위하여 도로나 차도를 따라 설치된 조명시설로서, 수은등이나 나트륨등 등을 광원으로 하는 램프(Lamp)를 조명기구물에 장착하고, 전원공급장치에 의한 전원공급과 중앙제어에 의한 작동으로 점등되게 함으로써, 가로등에 설치된 인접지역을 일정 조도 이상으로 밝혀줄 수 있도록 하고 있다.

[0004] 최근에는 조도를 향상시키고, 친환경적이며 소비전력의 절감시키며, 반영구적인 수명의 특성을 갖는 LED를 광원으로 사용하고 있는 LED가로등이 점차적으로 보급되고 있는 추세이다.

[0005] 상기와 같은 엘이디 가로등은 상부와 하부가 개별 제작되어 조립되는 케이스와, 상기 케이스의 내측에 마련된 전원공급부, 엘이디램프, 방열관을 포함하며, 지주에 연결하기 위한 고정부가 상부측 케이스의 후단에 마련되어 있다.

[0006] 이와 같은 엘이디 가로등은 기존의 가로등에 비해 고가이며, 설치구조가 복잡하여 제조시간과 설치시간이 많이 소요된다.

[0007] 또한 엘이디 가로등은 직선으로 조사되는 엘이디의 특성상 광범위로 조사되는 가로등의 특성에 부합되지 못하여 매우 제한적으로 사용된다.

[0008] 이와 같은 문제점을 해결하기 위하여 많은 엘이디 가로등이 개발되어 사용되고 있으며, 공개특허 제10-2015-0024088호 "엘이디 가로등"이 개발되었다.

[0009] 상기 종래의 "엘이디 가로등"은 도 5에 도시된 바와 같이, 케이스를 단일 구조로 제작하고, 광방출구를 통해 전원공급부, 엘이디가 실장된 기판, 반사판 등의 부품을 케이스 내에 조립할 수 있도록 구성하여 제조 비용을 최소화할 수 있으며, 지주의 끝단에서 지주의 내측에서 제공되는 전선의 하중을 지지하는 브라켓을 설치한 후, 브라켓과 케이스를 상호 결합하여 작업자가 전선의 하중과 엘이디 가로등의 하중을 동시에 받으면서 작업하지 않도록 하여 엘이디 가로등의 설치를 보다 용이하게 할 수 있는 효과가 있다.

[0010] 그러나 상기 종래의 엘이디가로등은 엘이디 모듈이 단일로 구성되어 넓은 공간을 조사하여야 하는 가로등의 특성상 광범위로 조사되지 못하여 그 기능을 발휘하지 못하며, 엘이디모듈이 좁은 공간에만 조사되는 구조이므로 가로등의 역할을 수행하지 못하는 문제점이 있었다.

**발명의 내용**

**해결하려는 과제**

[0012] 본 발명은 상술한 바와 같은 종래 기술상의 여러가지 단점들을 감안하여 이를 해결하고자 창출된 것으로, 본 발명은, 가로등지주와 연결되어 전후로 슬라이딩되는 슬라이드 지지부를 구비하여 다수개의 엘이디모듈을 용이하게 안착시켜 조사범위를 확대시킬 수 있고, 상기 슬라이드지지부에 다수개가 슬라이딩되면서 안착되어 엘이디모듈의 조사범위를 확대시켜 통행자나 운전자의 안전거리를 대폭 확대시킬 수 있으며, 엘이디모듈에서 조사되는 조사범위와 조사거리를 더욱더 확대시켜 안전하게 통행할 수 있고, 다수개의 엘이디모듈을 안전하게 체결할 수 있으며, 엘이디모듈에서 발생하는 열을 슬라이드 체결방열부로 전달하여 엘이디 가로등의 수명을 대폭 향상시킬 수 있는 것을 방지하여 누전을 미연에 방지할 수 있는 엘이디 가로등을 제공하는 데 있다.

**과제의 해결 수단**

[0014] 본 발명은 상기한 목적을 달성하기 위한 수단으로, 본 발명에 따른 다수개 엘이디기판이 연결되어 조사가 확산되는 엘이디가로등은, 거리나 도로의 양측에 입설되는 가로등지주의 상단에 설치되어 통행자나 운행자의 안전거리를 확보하기 위하여 빛이 조사되는 엘이디 가로등 램프에 있어서, 상기 가로등지주와 연결되도록 내측에 공간부가 형성되고, 상측 양측으로 돌출되어 전후로 슬라이딩되도록 슬라이드홈이 형성된 슬라이드 지지부와; 상기 슬라이드 지지부의 슬라이드홈을 따라 상하로 이동되면서 체결되며, 엘이디에서 발생하는 열을 방출하는 다수개의 슬라이드 체결방열부와; 상기 슬라이드 체결방열부의 상부에 안착되어 빛을 조사하는 다수개의 엘이디모듈과; 상기 엘이디모듈이 보호되도록 감싸며, 조사되는 빛이 확산되도록 확대경이 구비된 다수개의 확대경커버와; 상기 다개의 슬라이드 체결방열부의 후방에서 슬라이드 지지부가 고정되도록 내측으로 곡면으로 형성되어 체결되는 체결브라켓;으로 구성된 것을 특징으로 한다.

[0015] 상기 슬라이드 지지부는 상측이 개방되어 내측에 가로등지주에 안착되도록 상하로 'ㄷ'형상으로 형성된 안착지부와, 상기 안착지부의 상단 외주연에 양측으로 돌출되어 하측에 슬라이드홈이 형성된 슬라이드돌출부와; 상기 슬라이드돌출부의 상단에 상기 슬라이드 체결방열부와 밀착되도록 평평하게 형성된 방열안착부로 구성된 것을 특징으로 한다.

[0016] 상기 슬라이드 체결방열부는 슬라이드돌출부에 삽입되면서 안착되도록 'ㄷ'형상으로 요입된 슬라이드요입부와; 상기 슬라이드요입부의 상측에 연결되며 상하 요철형상으로 형성되어 엘이디에서 방생되는 열을 방출하는 요철방열부와, 상기 요철방열부의 상단 끝단에 돌출되어 엘이디모듈을 안착시키는 안착돌출부와, 상기 요철방열부의 전후면에 피스로 고정되어 엘이디모듈을 고정시키는 고정브라켓으로 구성된 것을 특징으로 한다.

[0017] 상기 슬라이드 체결방열부의 상부에는 엘이디모듈이 안착되며 엘이디에서 발생하는 열을 요철방열부로 전달시키는 열전달판이 구비된 것을 특징으로 한다.

[0018] 상기 슬라이드 체결방열부의 상측에는 열전달판과 엘이디모듈을 밀착시키며 내측으로 누수되는 것을 방지하는 패키징이 구비된 것을 특징으로 한다.

**발명의 효과**

[0020] 상기와 같은 구성을 가지는 본 발명에 따른 다수개 엘이디기판이 연결되어 조사가 확산되는 엘이디가로등은 다음과 같은 효과가 있다.

[0021] 첫째, 가로등지주와 연결되도록 내측에 공간부가 형성되고, 상측 양측으로 돌출되어 전후로 슬라이딩되도록 슬라이드홈이 형성된 슬라이드 지지부를 구비함으로써 다수개의 엘이디모듈을 용이하게 안착시켜 조사범위를 확대시킬 수 있고,

[0022] 둘째, 상기 슬라이드 지지부의 슬라이드홈을 따라 상하로 이동되면서 체결되며, 엘이디에서 발생하는 열을 방출하는 다수개의 슬라이드 체결방열부를 구비함으로써, 슬라이드지지부에 다수개가 슬라이딩되면서 안착되어 엘이디모듈의 조사범위를 확대시켜 통행자나 운전자의 안전거리를 대폭 확대시킬 수 있으며,

[0023] 셋째, 상기 엘이디모듈이 보호되도록 감싸도록 박스형상으로 형성되며, 내측에 조사되는 빛이 확산되도록 다수개의 확대경이 배열된 다수개의 확대경커버가 구비됨으로써 엘이디모듈에서 조사되는 조사범위와 조사거리를 더

욱더 확대시켜 안전하게 통행할 수 있고,

- [0024] 넷째, 상기 슬라이드 지지부가 고정되도록 내측으로 곡면으로 형성된 체결브라켓이 체결됨으로써 엘이디모듈과 슬라이드 체결방열부를 슬라이드지지부에 완벽하게 고정시켜 다수개의 엘이디모듈을 안전하게 체결할 수 있으며,
- [0025] 다섯째, 상기 슬라이드 체결방열부의 상부에 엘이디모듈에서 발생하는 열을 전달시키는 열전달판이 구비됨으로써 엘이디모듈에서 발생하는 열을 슬라이드 체결방열부로 전달하여 엘이디 가로등의 수명을 대폭 향상시킬 수 있으며,
- [0026] 여섯째, 상기 슬라이드 체결방열부의 상측에는 열전달판과 엘이디모듈을 밀착시키는 패킹이 구비됨으로써 엘이디모듈의 내측으로 누수되는 것을 방지하여 누전을 미연에 방지할 수 있는 효과가 있다.

**도면의 간단한 설명**

- [0028] 도 1은 본 발명에 따른 엘이디가로등의 개요도.
- 도 2는 본 발명에 따른 엘이디가로등의 슬라이드 체결방열부 사시도.
- 도 3은 본 발명에 따른 엘이디가로등의 분해사시도.
- 도 4는 본 발명에 따른 엘이디가로등의 저면 사시도.
- 도 5는 종래의 상시/비상 검용 조명시스템을 나타낸 개요도.

**발명을 실시하기 위한 구체적인 내용**

- [0029] 이하에서는, 첨부도면을 참고하여 본 발명에 따른 바람직한 실시예를 보다 상세하게 설명하기로 한다.
- [0030] 본 발명에 따른 다수개 엘이디기판이 연결되어 조사가 확산되는 엘이디가로등은, 도 1 내지 도4에 도시된 바와 같이, 거리나 도로의 양측에 입설되는 가로등지의 상단에 설치되어 통행자나 운행자의 안전거리를 확보하기 위하여 빛이 조사되는 엘이디 가로등 램프로서, 상기 가로등지주와 연결되는 슬라이드 지지부(10)와, 엘이디에서 발생하는 열을 방출하는 다수개의 슬라이드 체결방열부(20)와, 상기 슬라이드 체결방열부(20)의 상부에 안착되어 빛을 조사하는 다수개의 엘이디모듈(30)과, 다수개의 확대경커버(40)와, 체결브라켓(50)으로 구성된다.
- [0031] 상기 슬라이드 지지부(10)는 가로등지주(1)와 연결되도록 내측에 공간부가 형성되고, 상측 양측으로 돌출되어 전후로 슬라이딩되도록 슬라이드홈(11)이 형성된다.
- [0032] 즉, 상기 슬라이드 지지부(10)는 상측이 개방되어 내측에 가로등지주(1)에 안착되도록 상하로 'ㄷ'형상으로 형성된 안착지지부(12)와, 상기 안착지지부(12)의 상단 외주연에 양측으로 돌출되어 하측에 슬라이드홈(11)이 형성된 슬라이드돌출부(13)와; 상기 슬라이드돌출부(13)의 상단에 상기 슬라이드 체결방열부(20)와 밀착되도록 평평하게 형성된 방열안착부(14)로 구성된다.
- [0033] 상기 슬라이드 체결방열부(20)는 슬라이드 지지부(10)의 슬라이드홈(11)을 따라 상하로 이동되면서 체결되며, 엘이디에서 발생하는 열을 방출하는 다수개로 형성된다.
- [0034] 즉, 상기 슬라이드 체결방열부(20)는 슬라이드돌출부(13)에 삽입되면서 안착되도록 'ㄷ'형상으로 요입된 슬라이드요입부(21)와; 상기 슬라이드요입부(21)의 상측에 연결되며 상하 요철형상으로 형성되어 엘이디에서 발생하는 열을 방출하는 요철방열부(22)와, 상기 요철방열부(22)의 상단 끝단에 돌출되어 엘이디모듈(30)을 안착시키는 안착돌출부(23)와, 상기 요철방열부(22)의 전후면에 피스로 고정되어 엘이디모듈(30)을 고정시키는 고정브라켓(24)으로 구성된다.
- [0035] 상기 다수개의 확대경커버(40)는 엘이디모듈(30)이 보호되도록 감싸도록 박스형상으로 형성되며, 내측에 조사되는 빛이 확산되도록 다수개의 확대경(41)이 배열된다.
- [0036] 상기 체결브라켓(50)은 후방에 체결된 슬라이드 지지부(10)가 고정되도록 내측으로 곡면으로 형성되어 슬라이드 체결방열부(20)를 체결시킨다.
- [0037] 상기 슬라이드 체결방열부(20)의 상부에는 엘이디모듈(30)이 안착되며 엘이디에서 발생하는 열을 요철방열부

(22)로 전달시키는 열전달판(25)이 구비된다.

- [0038] 상기 슬라이드 체결방열부(20)의 상측에는 열전달판(25)과 엘이디모듈(30)을 밀착시키며 내측으로 누수되는 것을 방지하는 패킹(26)이 구비된 것도 바람직하다.
- [0040] 다음은 상기와 같은 구성을 가지는 본 발명인 다수개 엘이디기판이 연결되어 조사가 확산되는 엘이디가로등 의 작용에 대하여 기술한다.
- [0041] 본 발명의 일 실시예에 의한 다수개 엘이디기판이 연결되어 조사가 확산되는 엘이디가로등은, 도 1 내지 도 4에 도시된 바와 같이, 거리나 도로의 양측에 입설되는 가로등지주의 상단에 슬라이드 지지부(10)와 연결되어 설치되며, 상기 슬라이드 지지부(10)의 상측에는 다수개의 슬라이드 체결방열부(20)가 슬라이드로 삽입되면서 체결되어 엘이디에서 발생하는 열을 방출하게 되고, 상기 슬라이드 체결방열부(20)의 상부에는 다수개의 엘이디모듈(30)이 안착되어 빛을 조사하게 되며, 상기 엘이디모듈(30)의 외부에는 다수개의 확대경커버(40)이 덮게 되고, 상기 슬라이드 지지부(10)의 일측에는 다수개의 슬라이드 체결방열부(20)를 고정시키는 체결브라켓(50)이 연결되어 통행자나 운전자에 안전거리를 확보하기 위하여 빛이 조사된다.
- [0042] 즉, 상기 슬라이드 지지부(10)는 가로등지주(1)와 연결되도록 내측에 공간부가 형성되어, 상측 양측으로 돌출되어 전후로 슬라이딩되도록 슬라이드홈(11)이 형성되고, 상측이 개방되어 엘이디모듈(30)이 상하로 슬라이딩되도록 'ㄷ'형상으로 형성된 안착지지부(12)와 슬라이드돌출부(13)가 돌출되어 다수개의 엘이디모듈(30)과 슬라이드 체결방열부(20)를 용이하게 안착시킬 수 있다.
- [0043] 상기 슬라이드 체결방열부(20)는 슬라이드 지지부(10)의 슬라이드홈(11)을 따라 상하로 이동되면서 체결되며, 엘이디에서 발생하는 열을 방출하는 다수개로 형성되고, 슬라이드돌출부(13)에 삽입되면서 안착되도록 'ㄷ'형상으로 요입된 슬라이드요입부(21), 상기 슬라이드요입부(21)의 상측에 연결되며 상하 요철형상으로 형성되어 엘이디에서 발생하는 열을 방출하는 요철방열부(22)와, 상기 요철방열부(22)의 상단 끝단에 돌출되어 엘이디모듈(30)을 안착시키는 안착돌출부(23)와, 상기 요철방열부(22)의 전후면에 피스로 고정되어 엘이디모듈(30)을 고정시키는 고정브라켓(24)가 구성됨으로써 슬라이드지지부(10)에 다수개가 슬라이딩되면서 안착되어 엘이디모듈의 조사범위를 확대시켜 통행자나 운전자의 안전거리를 대폭 확대시킬 수 있게 된다.
- [0044] 상기 다수개의 확대경커버(40)는 엘이디모듈(30)이 보호되도록 감싸도록 박스형상으로 형성되며, 내측에 조사되는 빛이 확산되도록 다수개의 확대경(41)이 배열됨으로써 엘이디모듈에서 조사되는 조사범위와 조사거리를 더욱더 확대시켜 안전하게 통행할 수 있게 된다.
- [0045] 상기 체결브라켓(50)은 후방에 체결된 슬라이드 지지부(10)가 고정되도록 내측으로 곡면으로 형성되어 슬라이드 체결방열부(20)에 체결됨으로써 엘이디모듈과 슬라이드 체결방열부를 슬라이드지지부에 완벽하게 고정시켜 다수개의 엘이디모듈을 안전하게 체결시킬 수 있다.
- [0046] 상기 슬라이드 체결방열부(20)의 상부에는 엘이디모듈(30)이 안착되며 엘이디에서 발생하는 열을 요철방열부(22)로 전달시키는 열전달판(25)이 구비됨으로써 엘이디모듈에서 발생하는 열을 슬라이드 체결방열부로 전달하여 엘이디 가로등의 수명을 대폭 향상시킬 수 있게 된다.
- [0047] 상기 슬라이드 체결방열부(20)의 상측에는 열전달판(25)과 엘이디모듈(30)을 밀착시키는 패킹(26)이 구비됨으로써 엘이디모듈의 내측으로 누수되는 것을 방지하여 누전을 미연에 방지할 수 있다.
- [0049] 상기 본 발명의 실시예는 본 발명의 기술적 사상의 일 실시예에 불과하며, 동업계의 통상의 기술자에 있어서는, 본 발명의 기술적인 사상 내에서 다른 변형된 실시가 가능함은 물론이다.

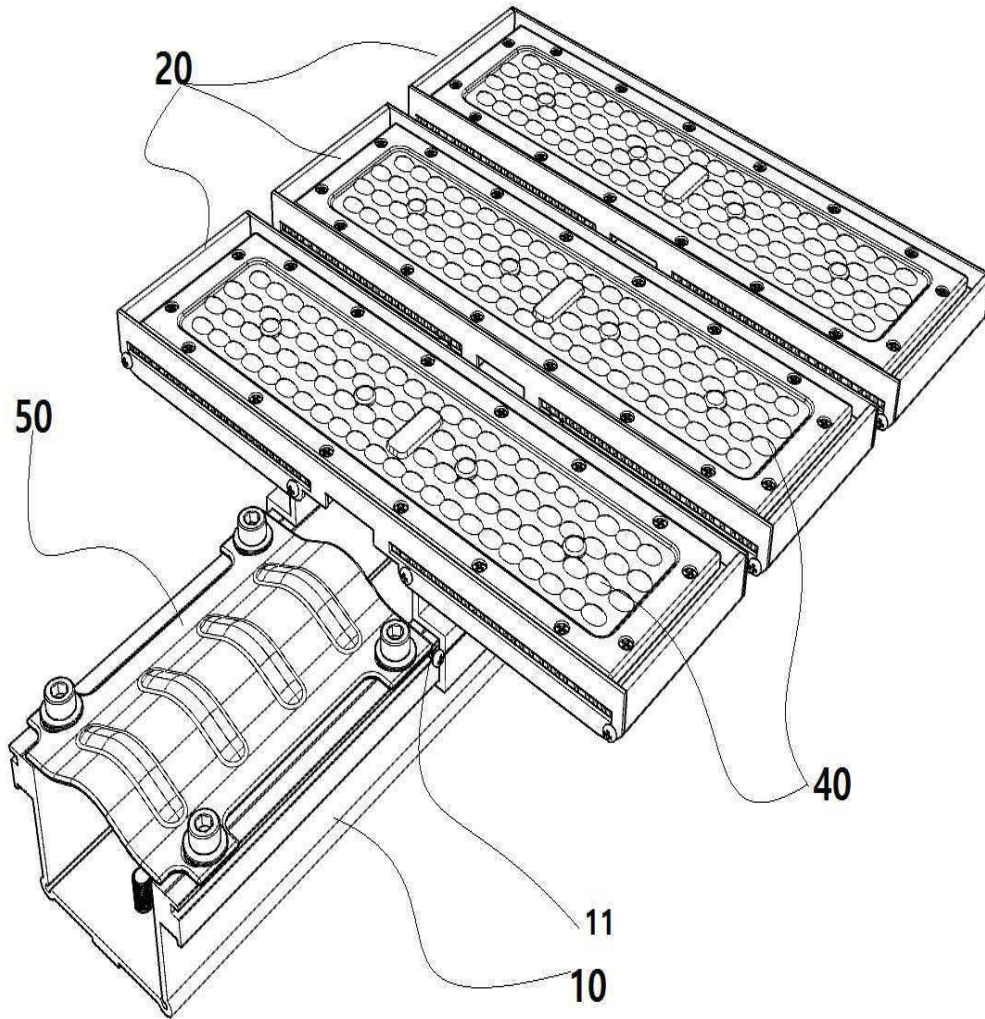
**부호의 설명**

- [0051] 10 : 슬라이드지지부                      11 ; 슬라이드홈
- 12 ; 안착지지부                            13 ; 슬라이드돌출부
- 14 ; 방열안착부                            20 ; 슬라이드 체결방열부

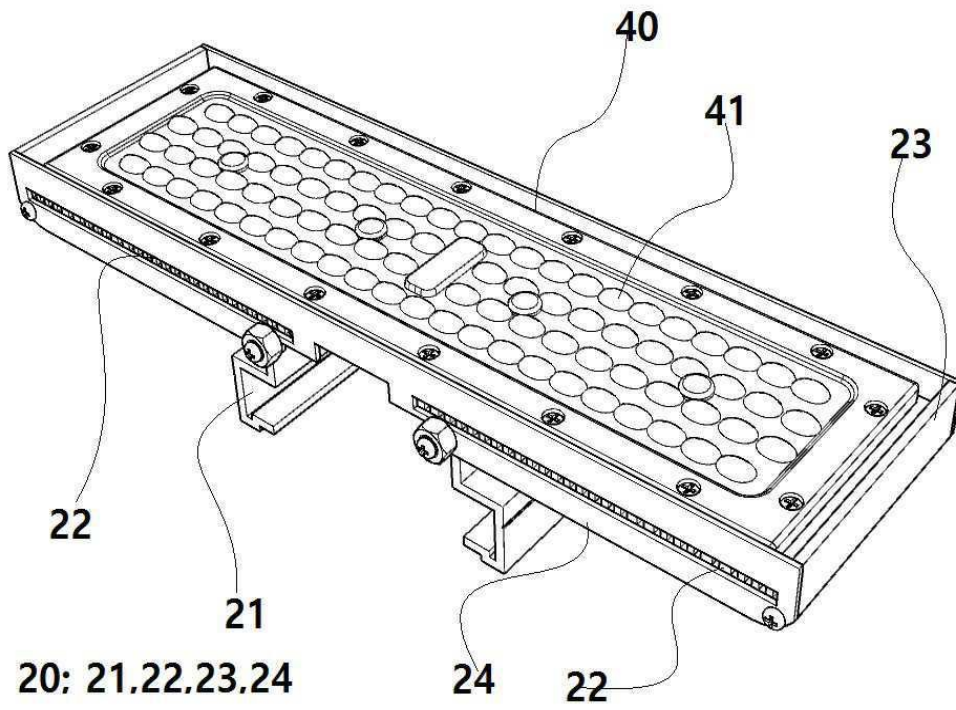
- 21 ; 슬라이드요입부
- 22 ; 요철방열부
- 23 ; 안착돌출부
- 24 ; 고정브라켓
- 25 ; 열전달판
- 30 ; 엘이디모듈
- 40 ; 확대경커버

도면

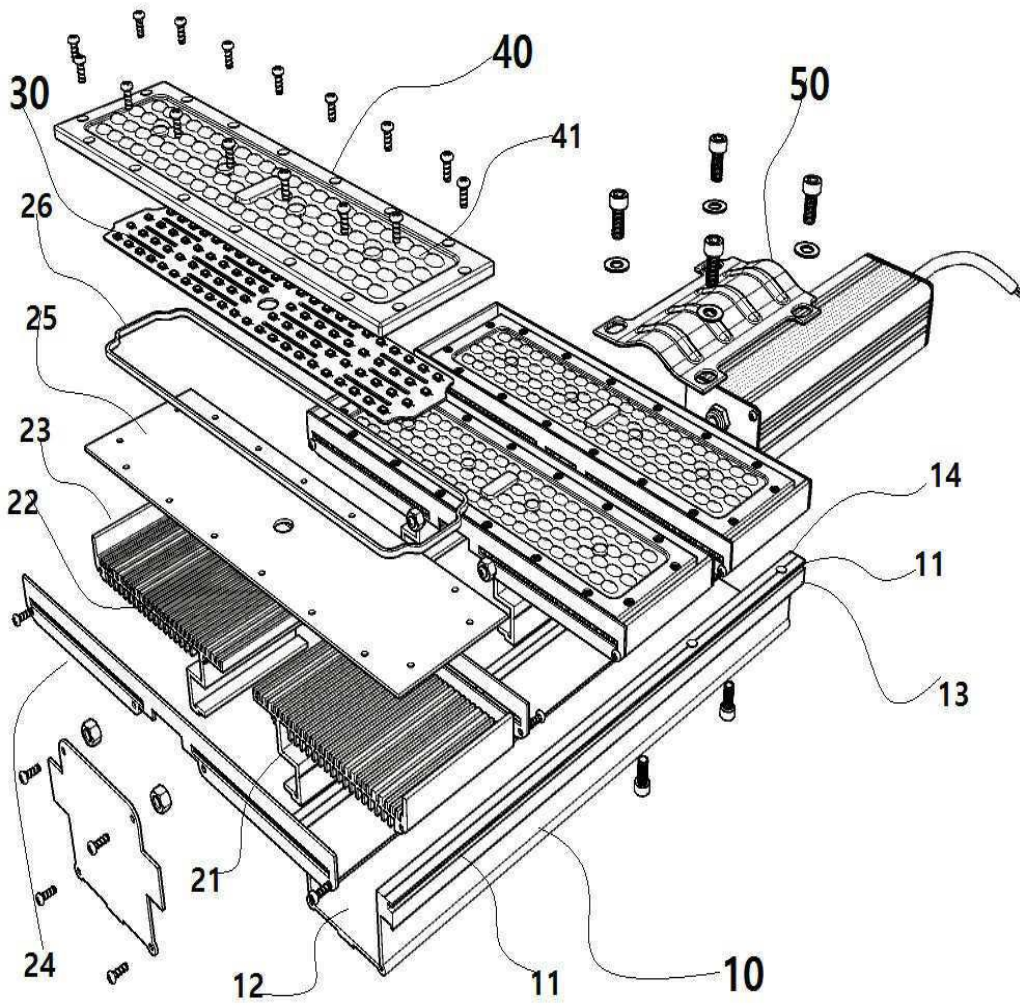
도면1



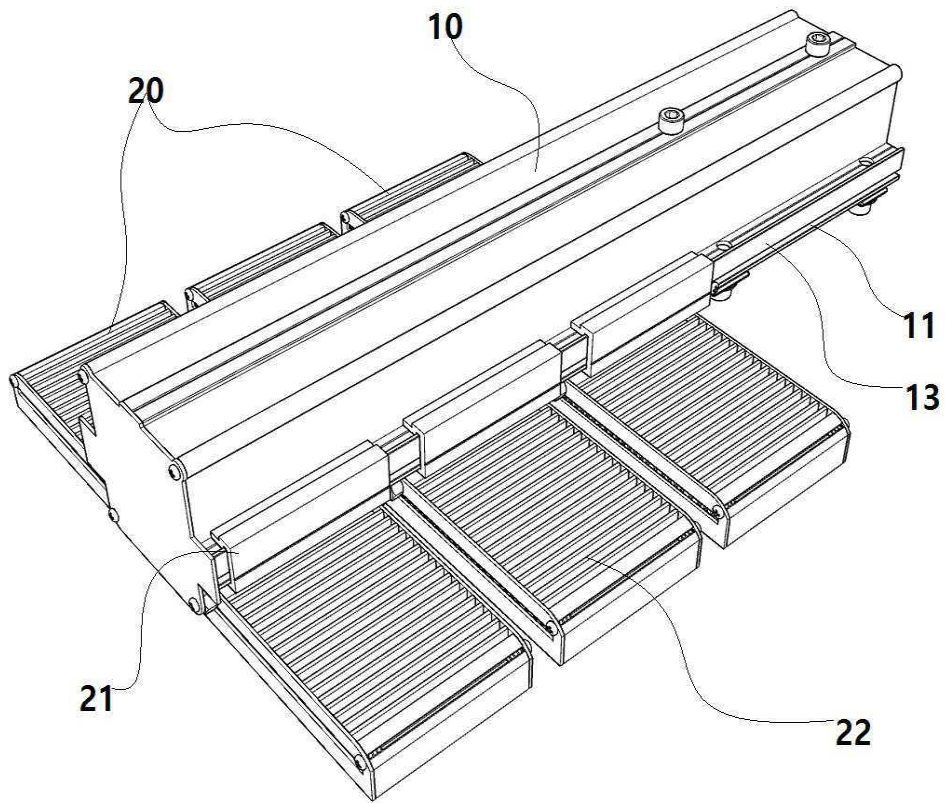
도면2



도면3



도면4



도면5

