

(12) NACH DEM VERTRAG ÜBER DIE INTERNATIONALE ZUSAMMENARBEIT AUF DEM GEBIET DES PATENTWESENS (PCT) VERÖFFENTLICHTE INTERNATIONALE ANMELDUNG

(19) Weltorganisation für geistiges Eigentum  
Internationales Büro



(43) Internationales Veröffentlichungsdatum  
8. April 2010 (08.04.2010)

(10) Internationale Veröffentlichungsnummer  
**WO 2010/037558 A3**

- (51) **Internationale Patentklassifikation:**  
A61B 17/02 (2006.01) A61B 19/00 (2006.01)
- (21) **Internationales Aktenzeichen:** PCT/EP2009/007085
- (22) **Internationales Anmeldedatum:**  
2. Oktober 2009 (02.10.2009)
- (25) **Einreichungssprache:** Deutsch
- (26) **Veröffentlichungssprache:** Deutsch
- (30) **Angaben zur Priorität:**  
10 2008 050 233.2  
2. Oktober 2008 (02.10.2008) DE
- (72) **Erfinder; und**
- (71) **Anmelder :** COPF, Franz, Jr. [DE/DE]; Hohenheimer Str. 91, 70184 Stuttgart (DE).
- (74) **Anwälte:** SCHWANHÄUSSER, Gernot et al.; Ostertag & Partner, Epplestraße 14, 70597 Stuttgart (DE).
- (81) **Bestimmungsstaaten** (soweit nicht anders angegeben, für jede verfügbare nationale Schutzrechtsart): AE, AG, AL, AM, AO, AT, AU, AZ, BA, BB, BG, BH, BR, BW, BY, BZ, CA, CH, CL, CN, CO, CR, CU, CZ, DE, DK, DM, DO, DZ, EC, EE, EG, ES, FI, GB, GD, GE, GH, GM, GT, HN, HR, HU, ID, IL, IN, IS, JP, KE, KG, KM, KN, KP, KR, KZ, LA, LC, LK, LR, LS, LT, LU, LY, MA,

MD, ME, MG, MK, MN, MW, MX, MY, MZ, NA, NG, NI, NO, NZ, OM, PE, PG, PH, PL, PT, RO, RS, RU, SC, SD, SE, SG, SK, SL, SM, ST, SV, SY, TJ, TM, TN, TR, TT, TZ, UA, UG, US, UZ, VC, VN, ZA, ZM, ZW.

- (84) **Bestimmungsstaaten** (soweit nicht anders angegeben, für jede verfügbare regionale Schutzrechtsart): ARIPO (BW, GH, GM, KE, LS, MW, MZ, NA, SD, SL, SZ, TZ, UG, ZM, ZW), eurasisches (AM, AZ, BY, KG, KZ, MD, RU, TJ, TM), europäisches (AT, BE, BG, CH, CY, CZ, DE, DK, EE, ES, FI, FR, GB, GR, HR, HU, IE, IS, IT, LT, LU, LV, MC, MK, MT, NL, NO, PL, PT, RO, SE, SI, SK, SM, TR), OAPI (BF, BJ, CF, CG, CI, CM, GA, GN, GQ, GW, ML, MR, NE, SN, TD, TG).

**Veröffentlicht:**

- mit internationalem Recherchenbericht (Artikel 21 Absatz 3)
- vor Ablauf der für Änderungen der Ansprüche geltenden Frist; Veröffentlichung wird wiederholt, falls Änderungen eingehen (Regel 48 Absatz 2 Buchstabe h)

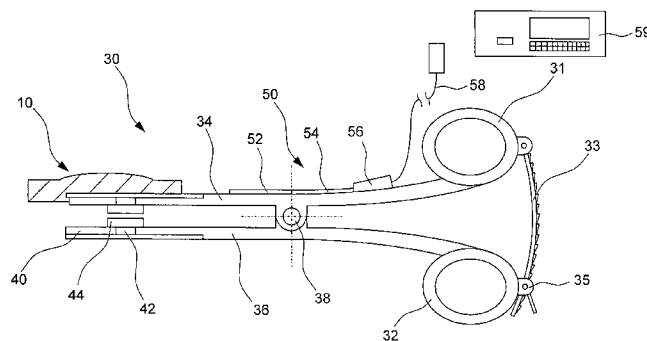
- (88) **Veröffentlichungsdatum des internationalen Recherchenberichts:**

3. Juni 2010

(54) **Title:** INSTRUMENT FOR MEASURING THE DISTRACTION PRESSURE BETWEEN VERTEBRAL BODIES

(54) **Bezeichnung :** INSTRUMENT ZUR MESSUNG DES DISTRAKTIONSDRUCKS ZWISCHEN WIRBELKÖRPERN

Fig. 4



(57) **Abstract:** An instrument for measuring the distraction pressure between vertebral bodies comprises a control device (34, 36; 64, 66) for introducing a pressure force onto surfaces of opposing vertebral bodies and a measuring device (50; 84) associated with the control device (34, 36; 64, 66) for determining the pressure force applied onto the vertebral bodies. According to the invention, at least one end region of the control device (34, 36; 64, 66) carries a support body (10), which is designed for engaging into a concave dome that is surrounded by a bone ring of the vertebral bodies. The support body can be pivoted about at least one pivoting axis with respect to the control device and/or has a convex support surface, so that the support body when engaging into the dome can be pivoted in a sliding manner with respect to the vertebral body about at least one pivoting axis.

(57) **Zusammenfassung:** Ein Instrument zur Messung des Distractionsdrucks zwischen Wirbelkörpern weist eine Stelleinrichtung (34, 36; 64, 66) zur Einleitung einer Druckkraft auf Oberflächen gegenüberliegender Wirbelkörper und

[Fortsetzung auf der nächsten Seite]



WO 2010/037558 A3



---

eine der Stelleinrichtung (34, 36; 64, 66) zugeordnete Messeinrichtung (50; 84) zur Bestimmung der auf die Wirbelkörper ausgeübten Druckkraft auf. Erfindungsgemäß trägt wenigstens ein Endbereich der Stelleinrichtung (34, 36; 64, 66) einen Anlagekörper (10), der zum Eingriff in einen konkav gewölbten und von einem Knochenring umschlossenen Dom der Wirbelkörper ausgebildet ist. Der Anlagekörper ist um mindestens eine Schwenkachse gegenüber der Stelleinrichtung verschwenkbar und/oder hat eine so konvex gewölbte Anlagefläche, dass der Anlagekörper beim Eingriff in den Dom gleitbeweglich gegenüber dem Wirbelkörper um mindestens eine Schwenkachse verschwenkbar ist.

**INTERNATIONAL SEARCH REPORT**

International application No  
PCT/EP2009/007085

**A. CLASSIFICATION OF SUBJECT MATTER**  
INV. A61B17/02 A61B19/00

According to International Patent Classification (IPC) or to both national classification and IPC

**B. FIELDS SEARCHED**

Minimum documentation searched (classification system followed by classification symbols)  
A61B

Documentation searched other than minimum documentation to the extent that such documents are included in the fields searched

Electronic data base consulted during the international search (name of data base and, where practical, search terms used)

EPO-Internal

**C. DOCUMENTS CONSIDERED TO BE RELEVANT**

Category*	Citation of document, with indication, where appropriate, of the relevant passages	Relevant to claim No.
Y	DE 603 01 238 T2 (DEPUY SPINE INC [US]) 23 March 2006 (2006-03-23) cited in the application paragraphs [0028], [0050]; figure 1	1-16
Y	US 2003/225416 A1 (BONVALLET TODD C [US] ET AL) 4 December 2003 (2003-12-04) paragraphs [0081], [0082]; figures 2,3	1-17
Y	DE 20 2004 014119 U1 (AESCULAP AG & CO KG [DE]) 11 November 2004 (2004-11-11) paragraph [0007]; figure 4	3-7,17
Y	WO 99/59669 A1 (BRYAN VINCENT E JR [US]) 25 November 1999 (1999-11-25) abstract; figures 3,4	9-11
	-/--	

Further documents are listed in the continuation of Box C.

See patent family annex.

\* Special categories of cited documents :

"A" document defining the general state of the art which is not considered to be of particular relevance

"E" earlier document but published on or after the international filing date

"L" document which may throw doubts on priority claim(s) or which is cited to establish the publication date of another citation or other special reason (as specified)

"O" document referring to an oral disclosure, use, exhibition or other means

"P" document published prior to the international filing date but later than the priority date claimed

"T" later document published after the international filing date or priority date and not in conflict with the application but cited to understand the principle or theory underlying the invention

"X" document of particular relevance; the claimed invention cannot be considered novel or cannot be considered to involve an inventive step when the document is taken alone

"Y" document of particular relevance; the claimed invention cannot be considered to involve an inventive step when the document is combined with one or more other such documents, such combination being obvious to a person skilled in the art.

"&" document member of the same patent family

Date of the actual completion of the international search

24 March 2010

Date of mailing of the international search report

01/04/2010

Name and mailing address of the ISA/

European Patent Office, P.B. 5818 Patentlaan 2  
NL - 2280 HV Rijswijk  
Tel. (+31-70) 340-2040,  
Fax: (+31-70) 340-3016

Authorized officer

Mayer-Martenson, E

## INTERNATIONAL SEARCH REPORT

International application No

PCT/EP2009/007085

C(Continuation). DOCUMENTS CONSIDERED TO BE RELEVANT

Category*	Citation of document, with indication, where appropriate, of the relevant passages	Relevant to claim No.
Y	US 4 899 761 A (BROWN MARK D [US] ET AL) 13 February 1990 (1990-02-13) abstract -----	12-13, 15-16
A	US 2007/260260 A1 (HAHN MICHAEL R [US] ET AL) 8 November 2007 (2007-11-08) paragraph [0026]; figure 2 -----	1
A	US 2003/105467 A1 (RALPH JAMES D [US] ET AL) 5 June 2003 (2003-06-05) figure 1a -----	1
A	US 2006/074431 A1 (SUTTON JEFFREY K [US] ET AL) 6 April 2006 (2006-04-06) abstract; figure 1 -----	1
A	WO 2007/003438 A2 (COPF FRANZ JUN [DE]) 11 January 2007 (2007-01-11) cited in the application abstract -----	1

## Box No. II Observations where certain claims were found unsearchable (Continuation of item 2 of first sheet)

This international search report has not been established in respect of certain claims under Article 17(2)(a) for the following reasons:

1.  Claims Nos.: 18  
because they relate to subject matter not required to be searched by this Authority, namely:

**PCT Rule 39.1(iv) - method for treatment of the human or animal body by surgery.**

2.  Claims Nos.:  
because they relate to parts of the international application that do not comply with the prescribed requirements to such an extent that no meaningful international search can be carried out, specifically:

3.  Claims Nos.:  
because they are dependent claims and are not drafted in accordance with the second and third sentences of Rule 6.4(a).

## Box No. III Observations where unity of invention is lacking (Continuation of item 3 of first sheet)

This International Searching Authority found multiple inventions in this international application, as follows:

1.  As all required additional search fees were timely paid by the applicant, this international search report covers all searchable claims.
2.  As all searchable claims could be searched without effort justifying additional fees, this Authority did not invite payment of additional fees.
3.  As only some of the required additional search fees were timely paid by the applicant, this international search report covers only those claims for which fees were paid, specifically claims Nos.:
4.  No required additional search fees were timely paid by the applicant. Consequently, this international search report is restricted to the invention first mentioned in the claims; it is covered by claims Nos.:

Remark on Protest

- The additional search fees were accompanied by the applicant's protest and, where applicable, the payment of a protest fee.
- The additional search fees were accompanied by the applicant's protest but the applicable protest fee was not paid within the time limit specified in the invitation.
- No protest accompanied the payment of additional search fees.

## INTERNATIONAL SEARCH REPORT

Information on patent family members

International application No

PCT/EP2009/007085

Patent document cited in search report	Publication date	Patent family member(s)	Publication date
DE 60301238	T2	23-03-2006	
		AT 301425 T	15-08-2005
		AU 2003246064 A1	08-04-2004
		CA 2440811 A1	20-03-2004
		DE 60301238 D1	15-09-2005
		EP 1400205 A1	24-03-2004
		JP 2004267746 A	30-09-2004
		US 2004059261 A1	25-03-2004
US 2003225416	A1	04-12-2003	NONE
DE 202004014119	U1	11-11-2004	NONE
WO 9959669	A1	25-11-1999	
		AU 4088399 A	06-12-1999
		EP 1098672 A1	16-05-2001
US 4899761	A	13-02-1990	NONE
US 2007260260	A1	08-11-2007	NONE
US 2003105467	A1	05-06-2003	
		US 2004087945 A1	06-05-2004
		US 2008065095 A1	13-03-2008
US 2006074431	A1	06-04-2006	NONE
WO 2007003438	A2	11-01-2007	
		US 2009125111 A1	14-05-2009

# INTERNATIONALER RECHERCHENBERICHT

Internationales Aktenzeichen

PCT/EP2009/007085

## A. KLASSIFIZIERUNG DES ANMELDUNGSGEGENSTANDES

INV. A61B17/02 A61B19/00

Nach der Internationalen Patentklassifikation (IPC) oder nach der nationalen Klassifikation und der IPC

## B. RECHERCHIERTE GEBIETE

Recherchiertes Mindestprüfstoff (Klassifikationssystem und Klassifikationssymbole)

A61B

Recherchierte, aber nicht zum Mindestprüfstoff gehörende Veröffentlichungen, soweit diese unter die recherchierten Gebiete fallen

Während der internationalen Recherche konsultierte elektronische Datenbank (Name der Datenbank und evtl. verwendete Suchbegriffe)

EPO-Internal

## C. ALS WESENTLICH ANGESEHENE UNTERLAGEN

Kategorie*	Bezeichnung der Veröffentlichung, soweit erforderlich unter Angabe der in Betracht kommenden Teile	Betr. Anspruch Nr.
Y	DE 603 01 238 T2 (DEPUY SPINE INC [US]) 23. März 2006 (2006-03-23) in der Anmeldung erwähnt Absätze [0028], [0050]; Abbildung 1	1-16
Y	US 2003/225416 A1 (BONVALLET TODD C [US] ET AL) 4. Dezember 2003 (2003-12-04) Absätze [0081], [0082]; Abbildungen 2,3	1-17
Y	DE 20 2004 014119 U1 (AESCULAP AG & CO KG [DE]) 11. November 2004 (2004-11-11) Absatz [0007]; Abbildung 4	3-7,17
Y	WO 99/59669 A1 (BRYAN VINCENT E JR [US]) 25. November 1999 (1999-11-25) Zusammenfassung; Abbildungen 3,4	9-11
	-/--	

Weitere Veröffentlichungen sind der Fortsetzung von Feld C zu entnehmen  Siehe Anhang Patentfamilie

\* Besondere Kategorien von angegebenen Veröffentlichungen :

"A" Veröffentlichung, die den allgemeinen Stand der Technik definiert, aber nicht als besonders bedeutsam anzusehen ist

"E" älteres Dokument, das jedoch erst am oder nach dem internationalen Anmeldedatum veröffentlicht worden ist

"L" Veröffentlichung, die geeignet ist, einen Prioritätsanspruch zweifelhaft erscheinen zu lassen, oder durch die das Veröffentlichungsdatum einer anderen im Recherchenbericht genannten Veröffentlichung belegt werden soll oder die aus einem anderen besonderen Grund angegeben ist (wie ausgeführt)

"O" Veröffentlichung, die sich auf eine mündliche Offenbarung, eine Benutzung, eine Ausstellung oder andere Maßnahmen bezieht

"P" Veröffentlichung, die vor dem internationalen Anmeldedatum, aber nach dem beanspruchten Prioritätsdatum veröffentlicht worden ist

"T" Spätere Veröffentlichung, die nach dem internationalen Anmeldedatum oder dem Prioritätsdatum veröffentlicht worden ist und mit der Anmeldung nicht kollidiert, sondern nur zum Verständnis des der Erfindung zugrundeliegenden Prinzips oder der ihr zugrundeliegenden Theorie angegeben ist

"X" Veröffentlichung von besonderer Bedeutung; die beanspruchte Erfindung kann allein aufgrund dieser Veröffentlichung nicht als neu oder auf erfinderischer Tätigkeit beruhend betrachtet werden

"Y" Veröffentlichung von besonderer Bedeutung; die beanspruchte Erfindung kann nicht als auf erfinderischer Tätigkeit beruhend betrachtet werden, wenn die Veröffentlichung mit einer oder mehreren anderen Veröffentlichungen dieser Kategorie in Verbindung gebracht wird und diese Verbindung für einen Fachmann naheliegend ist

"&" Veröffentlichung, die Mitglied derselben Patentfamilie ist

Datum des Abschlusses der internationalen Recherche

24. März 2010

Absendedatum des internationalen Recherchenberichts

01/04/2010

Name und Postanschrift der Internationalen Recherchenbehörde

Europäisches Patentamt, P.B. 5818 Patentlaan 2  
NL - 2280 HV Rijswijk  
Tel. (+31-70) 340-2040,  
Fax: (+31-70) 340-3016

Bevollmächtigter Bediensteter

Mayer-Martenson, E

## INTERNATIONALER RECHERCHENBERICHT

 Internationales Aktenzeichen  
 PCT/EP2009/007085

## C. (Fortsetzung) ALS WESENTLICH ANGESEHENE UNTERLAGEN

Kategorie*	Bezeichnung der Veröffentlichung, soweit erforderlich unter Angabe der in Betracht kommenden Teile	Betr. Anspruch Nr.
Y	US 4 899 761 A (BROWN MARK D [US] ET AL) 13. Februar 1990 (1990-02-13) Zusammenfassung -----	12-13, 15-16
A	US 2007/260260 A1 (HAHN MICHAEL R [US] ET AL) 8. November 2007 (2007-11-08) Absatz [0026]; Abbildung 2 -----	1
A	US 2003/105467 A1 (RALPH JAMES D [US] ET AL) 5. Juni 2003 (2003-06-05) Abbildung 1a -----	1
A	US 2006/074431 A1 (SUTTON JEFFREY K [US] ET AL) 6. April 2006 (2006-04-06) Zusammenfassung; Abbildung 1 -----	1
A	WO 2007/003438 A2 (COPF FRANZ JUN [DE]) 11. Januar 2007 (2007-01-11) in der Anmeldung erwähnt Zusammenfassung -----	1

**Feld Nr. II Bemerkungen zu den Ansprüchen, die sich als nicht recherchierbar erwiesen haben (Fortsetzung von Punkt 2 auf Blatt 1)**

Gemäß Artikel 17(2)a) wurde aus folgenden Gründen für bestimmte Ansprüche kein internationaler Recherchenbericht erstellt:

1.  Ansprüche Nr. 18  
weil sie sich auf Gegenstände beziehen, zu deren Recherche diese Behörde nicht verpflichtet ist, nämlich  
Regel 39.1(iv) PCT – Verfahren zur chirurgischen Behandlung des menschlichen oder tierischen Körpers
2.  Ansprüche Nr.  
weil sie sich auf Teile der internationalen Anmeldung beziehen, die den vorgeschriebenen Anforderungen so wenig entsprechen, dass eine sinnvolle internationale Recherche nicht durchgeführt werden kann, nämlich
3.  Ansprüche Nr.  
weil es sich dabei um abhängige Ansprüche handelt, die nicht entsprechend Satz 2 und 3 der Regel 6.4 a) abgefasst sind.

**Feld Nr. III Bemerkungen bei mangelnder Einheitlichkeit der Erfindung (Fortsetzung von Punkt 3 auf Blatt 1)**

Diese Internationale Recherchenbehörde hat festgestellt, dass diese internationale Anmeldung mehrere Erfindungen enthält:

1.  Da der Anmelder alle erforderlichen zusätzlichen Recherchegebühren rechtzeitig entrichtet hat, erstreckt sich dieser internationale Recherchenbericht auf alle recherchierbaren Ansprüche.
2.  Da für alle recherchierbaren Ansprüche die Recherche ohne einen Arbeitsaufwand durchgeführt werden konnte, der zusätzliche Recherchegebühr gerechtfertigt hätte, hat die Behörde nicht zur Zahlung solcher Gebühren aufgefordert.
3.  Da der Anmelder nur einige der erforderlichen zusätzlichen Recherchegebühren rechtzeitig entrichtet hat, erstreckt sich dieser internationale Recherchenbericht nur auf die Ansprüche, für die Gebühren entrichtet worden sind, nämlich auf die Ansprüche Nr.
4.  Der Anmelder hat die erforderlichen zusätzlichen Recherchegebühren nicht rechtzeitig entrichtet. Dieser internationale Recherchenbericht beschränkt sich daher auf die in den Ansprüchen zuerst erwähnte Erfindung; diese ist in folgenden Ansprüchen erfasst:

**Bemerkungen hinsichtlich eines Widerspruchs**

- Der Anmelder hat die zusätzlichen Recherchegebühren unter Widerspruch entrichtet und die gegebenenfalls erforderliche Widerspruchsgebühr gezahlt.
- Die zusätzlichen Recherchegebühren wurden vom Anmelder unter Widerspruch gezahlt, jedoch wurde die entsprechende Widerspruchsgebühr nicht innerhalb der in der Aufforderung angegebenen Frist entrichtet.
- Die Zahlung der zusätzlichen Recherchegebühren erfolgte ohne Widerspruch.

# INTERNATIONALER RECHERCHENBERICHT

Angaben zu Veröffentlichungen, die zur selben Patentfamilie gehören

Internationales Aktenzeichen

PCT/EP2009/007085

Im Recherchenbericht angeführtes Patentdokument	Datum der Veröffentlichung	Mitglied(er) der Patentfamilie	Datum der Veröffentlichung
DE 60301238 T2	23-03-2006	AT 301425 T	15-08-2005
		AU 2003246064 A1	08-04-2004
		CA 2440811 A1	20-03-2004
		DE 60301238 D1	15-09-2005
		EP 1400205 A1	24-03-2004
		JP 2004267746 A	30-09-2004
		US 2004059261 A1	25-03-2004
-----			
US 2003225416 A1	04-12-2003	KEINE	
-----			
DE 202004014119 U1	11-11-2004	KEINE	
-----			
WO 9959669 A1	25-11-1999	AU 4088399 A	06-12-1999
		EP 1098672 A1	16-05-2001
-----			
US 4899761 A	13-02-1990	KEINE	
-----			
US 2007260260 A1	08-11-2007	KEINE	
-----			
US 2003105467 A1	05-06-2003	US 2004087945 A1	06-05-2004
		US 2008065095 A1	13-03-2008
-----			
US 2006074431 A1	06-04-2006	KEINE	
-----			
WO 2007003438 A2	11-01-2007	US 2009125111 A1	14-05-2009
-----			