

[19] 中华人民共和国国家知识产权局

[51] Int. Cl.

B43L 13/00 (2006.01)

B43L 7/00 (2006.01)

G01B 3/04 (2006.01)



[12] 实用新型专利说明书

专利号 ZL 200720029863.7

[45] 授权公告日 2008年9月17日

[11] 授权公告号 CN 201116052Y

[22] 申请日 2007.11.5

[21] 申请号 200720029863.7

[73] 专利权人 刘 洁

地址 272199 山东省济宁市微山县两城乡一
村济微路 1001-305 号微山县两城乡第
一中学

[72] 发明人 刘 洁

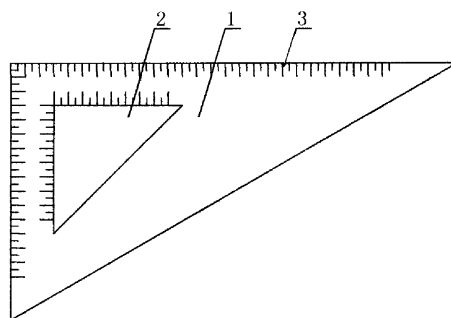
权利要求书 1 页 说明书 2 页 附图 1 页

[54] 实用新型名称

一种简易三角尺

[57] 摘要

本实用新型涉及一种尺子，具体提供一种简易三角尺。其结构由 60 度角直角尺构成，其特点是，在 60 度角直角尺中部开有等腰直角三角形通孔。与现有技术相比，本实用新型的简易三角尺，具有结构简单、使用方便、易于携带等特点。



1、一种简易三角尺，由 60 度角直角尺构成，其特征在于，在 60 度角直角尺中部开有等腰直角三角形通孔。

2、根据权利要求 1 所述的简易三角尺，其特征在于，在 60 度角直角尺的长直角边上设置有等腰标识，60 度角直角尺的直角顶点到等腰标识的距离与 60 度角直角尺的短直角边的边长相等。

一种简易三角尺

技术领域

本实用新型涉及一种尺子，具体提供一种简易三角尺。

背景技术

三角尺是教学过程中最常用到的尺子之一。现有技术中主要包括等腰直角三角尺和 60 度角直角尺两种。上课时，老师和同学们往往需要同时携带上述两把三角尺，再根据需要选用两者之一绘制 90 度、60 度、45 度或 30 度角，非常麻烦。

发明内容

本实用新型是针对上述现有技术的不足，提供一种结构简单、使用方便、易于携带的简易三角尺。

本实用新型解决其技术问题所采用的技术方案是：一种简易三角尺，由 60 度角直角尺构成，其特点是，在 60 度角直角尺中部开有等腰直角三角形通孔。

在 60 度角直角尺的长直角边上设置有等腰标识，60 度角直角尺的直角顶点到等腰标识的距离与 60 度角直角尺的短直角边的边长相等。

本实用新型的简易三角尺和现有技术相比，将两种三角尺有机的结合为一体，结构简单、使用方便、易于携带，平时只需要携带一把三角尺就可以完成简单的角度绘制。

附图说明

附图 1 是本实用新型简易三角尺的结构示意图。

具体实施方式

下面结合附图和具体实施例对本实用新型作进一步说明，但不作为对本实用新型的限定。

下面给出一个最佳实施例：

一种简易三角尺，由60度角直角尺1构成。在60度角直角尺1的中部开有等腰直角三角形通孔2；在其长直角边上标有等腰标识3，其直角顶点到等腰标识的距离与60度角直角尺的短直角边的边长相等。

以上所述的实施例，只是本实用新型较优选的具体实施方式的一种，本领域的技术人员在本实用新型技术方案范围内进行的通常变化和替换都应包含在本实用新型的保护范围内。如，在等腰直角三角尺中部开设60度角直角通孔等。

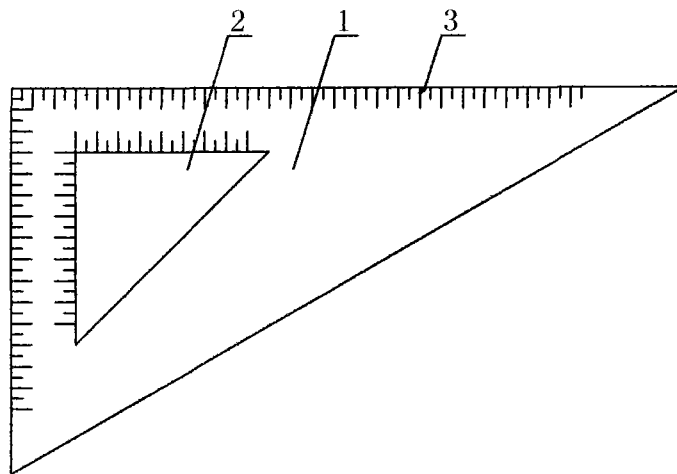


图1