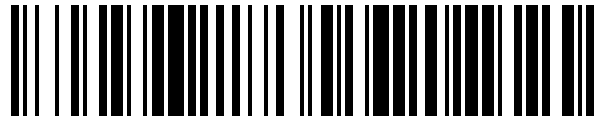


19



OFICINA ESPAÑOLA DE  
PATENTES Y MARCAS

ESPAÑA



11 Número de publicación: **1 078 542**

21 Número de solicitud: 201201140

51 Int. Cl.:

**A41D 15/00** (2006.01)

12

SOLICITUD DE MODELO DE UTILIDAD

U

22 Fecha de presentación:

**20.12.2012**

43 Fecha de publicación de la solicitud:

**06.02.2013**

71 Solicitantes:

**GONZÁLEZ MARTÍNEZ, Carolina (100.0%)  
Las Treces Rosas 2 Portal 3 Piso 5 Letra D  
28523 Rivas-Vaciamadrid ES**

72 Inventor/es:

**GONZÁLEZ MARTÍNEZ, Carolina**

54 Título: **Prenda desmontable adaptable al clima**

**ES 1 078 542 U**

## DESCRIPCIÓN

### PRENDA DESMONTABLE ADAPTABLE AL CLIMA

#### OBJETO DE LA INVENCION

5 La presente invención se refiere a una prenda exterior, deportiva o no, concebida para que la persona que la use pueda adaptarla con facilidad y rapidez a los cambios climáticos, sin que esto le suponga mayor volumen y peso a transportar.

10 La prenda está diseñada por superposición de dos prendas independientes que al juntarse y solaparse crean una sola prenda. Está compuesta por una prenda independiente superior que cubre cabeza, hombros y brazos y otra prenda independiente inferior, que cubre torso, hombros y brazos. En la zona en la que se solapan puede haber una ventilación constante o no, dependiendo del sistema de cierre. Estas dos prendas pueden unirse mediante sistema de cierres de imán, corchetes, cintas auto-adherentes o cualquier otro sistema de unión, o  
15 superponerse sin unirse.

20 Cuando el usuario lleva puestas las dos prendas, estas le protegen de la lluvia, del frío y del viento, y si comienza a hacer calor y quiere desprenderse de las capas que le protegen, solo necesita quitarse la prenda superior, con un sencillo gesto, sin cierres complicados y guardarla en el dispositivo preparado para ello de la espalda.

#### ANTECEDENTES DE LA INVENCION

25 Se conocen prendas exteriores con apertura horizontal en pecho o espalda para proporcionar ventilación al cuerpo, pueden citarse abrigos a los que se les quita las mangas, la capucha o el forro interior o chubasqueros que al guardarse ocupan muy poco espacio por el escaso tejido que utilizan.

Se desconoce la existencia de un modelo compuesto de dos prendas independientes que, según los requerimientos de la climatología, pueden utilizarse por separado o juntas superponiéndose, adaptándose a las necesidades del momento.

### DESCRIPCIÓN DE LA INVENCION

La invención consta de dos prendas independientes que a su vez se complementan formando una única prenda. Una prenda inferior con forma de camiseta de manga corta o larga, que cubre torso, brazos y hombros. Y una prenda superior constituida por manga larga, capucha y piezas que cubren el escote delantero y el escote de la espalda. La prenda superior, se superpone y solapa a la prenda inferior.

Las prendas pueden unirse por medio de imanes, tiras auto-adherentes, corchetes, cremallera o cualquier otro sistema de unión, o también puede quedar sin unir.

La prenda inferior tiene un bolsillo grande o un dispositivo en la zona lumbar donde guardar o sujetar la prenda superior.

Puede confeccionarse con cualquier tejido adecuado.

### DESCRIPCIÓN DE LOS DIBUJOS

Para completar la descripción que se está realizando, y con objeto de ayudar a una mejor comprensión del modelo, se acompaña como parte de la descripción, una serie de dibujos de carácter ilustrativo y no limitativo, donde se ha representado lo siguiente:

Figura 1: Muestra una representación de la prenda inferior en su parte delantera y posterior, con forma de camiseta. Con cualquier tejido apropiado en hombros, escote delantero y escote de espalda y cualquier tejido apropiado en torso.

Figura 2: Muestra una representación de la prenda superior en su parte delantera y posterior, con mangas y capucha. Confeccionado con cualquier tejido apropiado.

Figura3: Muestra una representación de la posición de las prendas cuando se solapan y forman una sola.

DESCRIPCIÓN DE UNA FORMA DE REALIZACIÓN PREFERIDA

5 Como se aprecia en los dibujos y se ha comentado anteriormente, la prenda está compuesta a su vez de dos prendas independientes (fig.1 y fig.2) que se unen solapándose (fig.3), constituyendo una única prenda, de fácil transformación y adaptabilidad a los cambios climáticos. Las piezas que forman la prenda superior están diseñadas con un patrón que permite mayor movilidad al individuo, permitiéndole levantar los brazos sin que se levante excesivamente la parte inferior de la prenda. Posee cualquier sistema de cierre convencional, aunque preferentemente imanes de neodimio, ubicados en las sisas de ambas 10 prendas (3 y 4).

La capucha de la prenda superior lleva visera (5) de cualquier tamaño y forma, un forro de tejido suave en la zona de la barbilla en su parte interior para evitar roces y cualquier sistema que adapte la capucha al rostro (6). Sus puños 15 podrían constituirse por puños en las mangas, puños con sujeción para el pulgar (7) o sistema de gomas para ajustarse a la muñeca. El tejido de esta prenda debería ser impermeable forrado con tejido transpirable o cualquier tejido apropiado.

En la prenda inferior, el límite de la cadera lleva una goma ajustable (8). 20 La pieza que cubre hombros y escotes (9) es de tejido transpirable y la pieza que cubre el torso (10) es de tejido impermeable y está forrada interiormente con tejido transpirable. En su parte posterior tiene un bolsillo grande (11) o un dispositivo donde poder guardar o sujetar la prenda superior, en el momento que no sea necesaria.

REIVINDICACIONES

5 1.- Prenda desmontable adaptable al clima, constituida por una prenda superior y otra inferior independientes, que al unirse y solaparse forman una única prenda. Confeccionada de cualquier forma apropiada y en cualquier tejido apropiado.

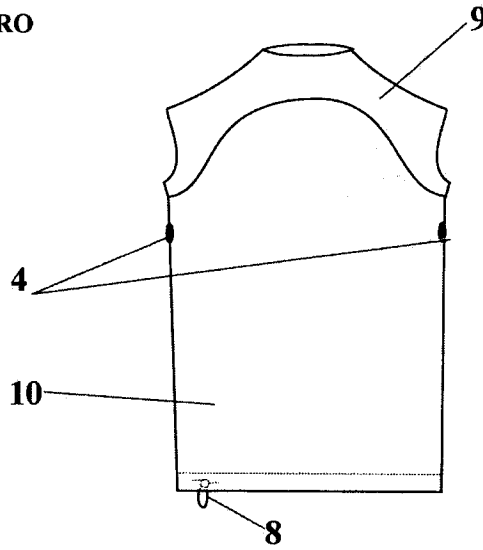
10 2.- Prenda, según reivindicación 1, caracterizada por contar con un sistema de unión entre las prendas que la forman, ubicado en la zona de la sisa de cada prenda o en la zona que ocupa el contorno inferior de la prenda superior. Este medio de unión puede estar constituido por imanes, tiras auto-adherentes, corchetes, cremalleras o cualquier sistema de unión apropiado. También podrían quedar solapadas sin un sistema de unión.

15 3.- Prenda, según reivindicación 1, caracterizada porque la prenda superior que la compone cubre la cabeza, el escote delantero y el escote de la espalda, y los brazos. Y la prenda inferior tiene apariencia de camiseta y cubre torso, hombros y brazos, hasta cualquier longitud.

4.- Prenda, según reivindicación 3, caracterizada porque la prenda inferior posee un bolsillo o dispositivo en la zona lumbar donde guardar o sujetar la prenda superior.

FIG.- 1

DELANTERO



ESPALDA

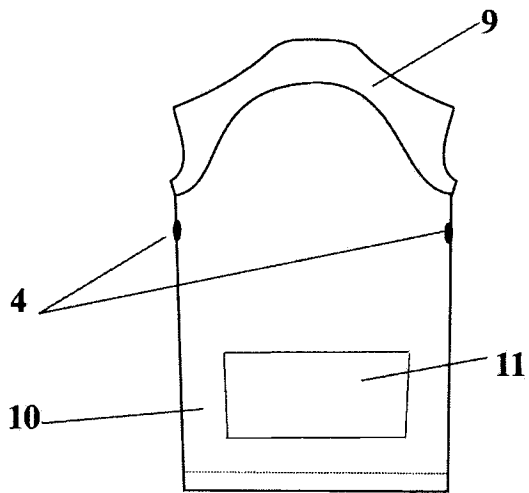


FIG. 2

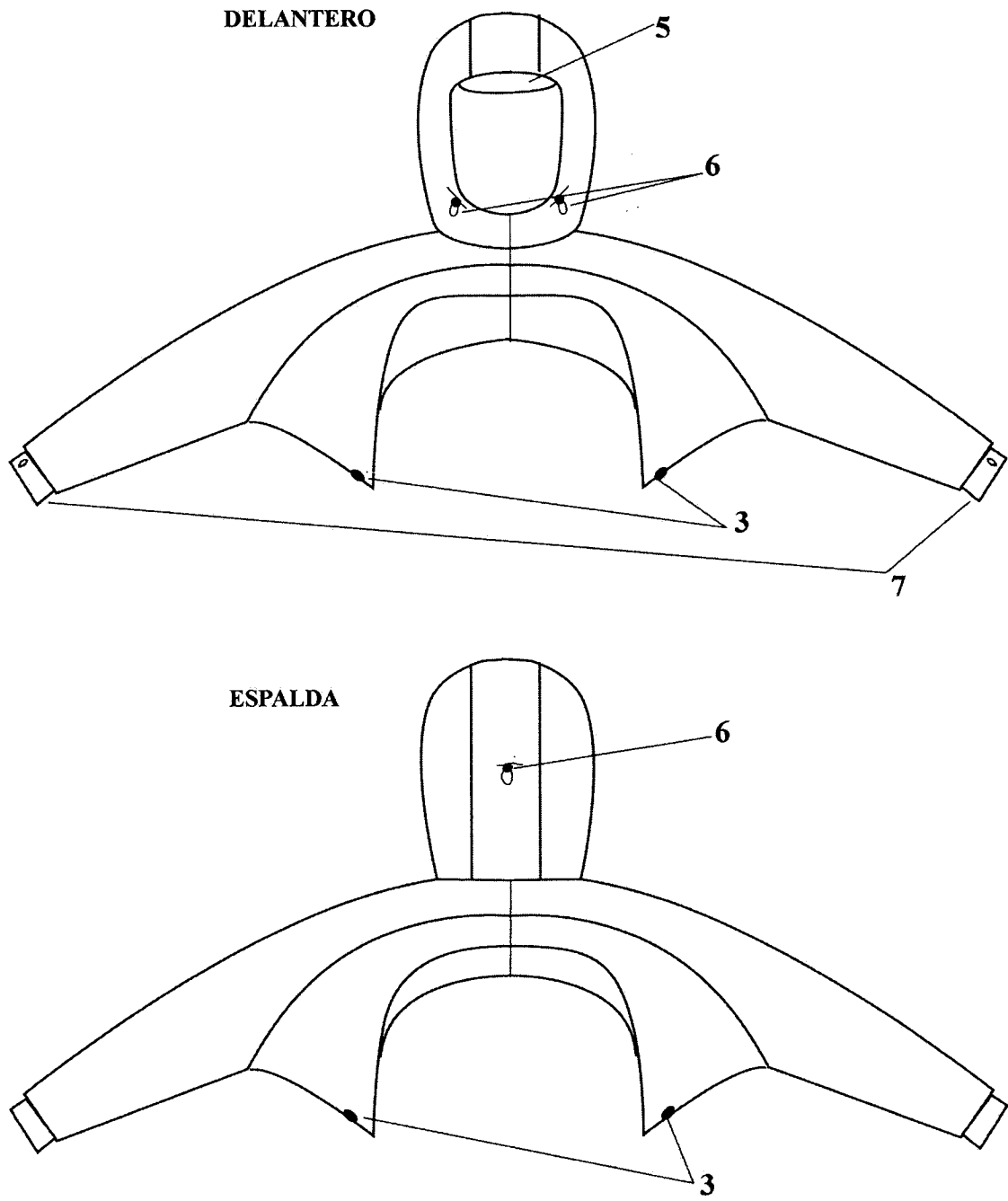


FIG.-3

