



## (12)实用新型专利

(10)授权公告号 CN 205625706 U

(45)授权公告日 2016.10.12

(21)申请号 201620179795.1

(22)申请日 2016.03.04

(73)专利权人 慈溪市雪江电器厂

地址 315332 浙江省慈溪市附海镇东海村  
韩家路

(72)发明人 韩雪江

(51)Int.Cl.

A47J 43/24(2006.01)

(ESM)同样的发明创造已同日申请发明专利

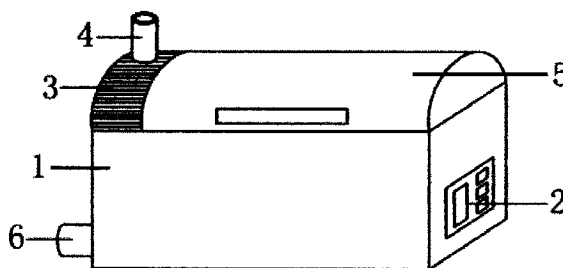
权利要求书1页 说明书2页 附图2页

### (54)实用新型名称

一种家用卧式蔬果清洗装置

### (57)摘要

本实用新型公开了一种家用卧式蔬果清洗装置,所述清洗水箱的侧壁安装有控制开关,所述清洗水箱的顶部固定有支撑板,所述支撑板的侧壁与安装在水箱顶部的箱盖的侧壁贴合,所述支撑板的顶部插接有进水管,所述清洗水箱的外壁插接有出水管,所述清洗水箱的内腔设置有转动电机,所述转动电机的动力输出端通过联轴器连接有主动齿轮,所述主动齿轮的齿条与从动齿轮的齿条啮合,所述从动齿轮的侧壁通过转杆连接有转动筛,所述转动筛的外壁套接有网罩,所述网罩的顶部开有投料口,所述网罩的内壁安装有清洁刷,所述转动筛包括转盘,所述转盘位相同的两组,该家用卧式蔬果清洗装置,结构简单,操作方便,有效的清除蔬菜和水果表面残留的农药和污渍。



1. 一种家用卧式蔬果清洗装置,包括清洗水箱(1),所述清洗水箱(1)的侧壁安装有控制开关(2),其特征在于:所述清洗水箱(1)的顶部固定有支撑板(3),所述支撑板(3)的侧壁与安装在水箱(1)顶部的箱盖(5)的侧壁贴合,所述支撑板(3)的顶部插接有进水管(4),所述清洗水箱(1)的外壁插接有出水管(6),所述清洗水箱(1)的内腔设置有转动电机(10),所述转动电机(10)的动力输出端通过联轴器连接有主动齿轮(11),所述主动齿轮(11)的齿条与从动齿轮(12)的齿条啮合,所述从动齿轮(12)的侧壁通过转杆连接有转动筛(7),所述转动筛(7)的外壁套接有网罩(8),所述网罩(8)的顶部开有投料口(9),所述网罩(8)的内壁安装有清洁刷(81),所述转动筛(7)包括转盘(71),所述转盘(71)位相同的两组,且两组转盘(71)分别与转轴(72)的左右两端固定,所述转轴(72)的中心处套接有分割板片(73),所述转轴(72)的外壁插接有分割条(74)。

2. 根据权利要求1所述的一种家用卧式蔬果清洗装置,其特征在于:所述转动筛(7)通过滑槽与网罩(8)滑动连接。

3. 根据权利要求1所述的一种家用卧式蔬果清洗装置,其特征在于:所述清洁刷(81)由软性毛刷构成,且清洁刷(81)呈圆形排列均匀设置在网罩(8)的内壁。

4. 根据权利要求1所述的一种家用卧式蔬果清洗装置,其特征在于:所述分割板片(73)上均匀开有通孔。

5. 根据权利要求1所述的一种家用卧式蔬果清洗装置,其特征在于:所述分割条(74)呈正三角排列插接在转轴(72)的外壁,且相邻两组分割条(74)之间的距离大于清洁刷(81)的截面宽度。

## 一种家用卧式蔬果清洗装置

### 技术领域

[0001] 本实用新型涉及家电技术领域,具体为一种家用卧式蔬果清洗装置。

### 背景技术

[0002] 日常生活中,人们对蔬菜和水果类的处理都是用手来清洗,清洗时手部浸泡在水中,长时间与水的接触,对手部的皮肤和健康带来影响,如若遇到寒冷的冬天,水的温度较低,在清洗蔬菜和水果时,手被冷水冻得又红又痛,甚至会冻坏双手,所以蔬果清洗机逐渐走入人们的日常生活中,一般传统的蔬果清洗机对蔬菜水果的清洗不够彻底,对蔬菜水果表面残留的农药不能很好的清除,并且操作起来较为繁琐,为此,我们提出一种家用卧式蔬果清洗装置。

### 实用新型内容

[0003] 本实用新型的目的在于提供一种家用卧式蔬果清洗装置,以解决上述背景技术中提出的问题。

[0004] 为实现上述目的,本实用新型提供如下技术方案:一种家用卧式蔬果清洗装置,包括清洗水箱,所述清洗水箱的侧壁安装有控制开关,所述清洗水箱的顶部固定有支撑板,所述支撑板的侧壁与安装在水箱顶部的箱盖的侧壁贴合,所述支撑板的顶部插接有进水管,所述清洗水箱的外壁插接有出水管,所述清洗水箱的内腔设置有转动电机,所述转动电机的动力输出端通过联轴器连接有主动齿轮,所述主动齿轮的齿条与从动齿轮的齿条啮合,所述从动齿轮的侧壁通过转杆连接有转动筛,所述转动筛的外壁套接有网罩,所述网罩的顶部开有投料口,所述网罩的内壁安装有清洁刷,所述转动筛包括转盘,所述转盘位相同的两组,且两组转盘分别与转轴的左右两端固定,所述转轴的中心处套接有分割板片,所述转轴的外壁插接有分割条。

[0005] 优选的,所述转动筛通过滑槽与网罩滑动连接。

[0006] 优选的,所述清洁刷由软性毛刷构成,且清洁刷呈圆形排列均匀设置在网罩的内壁。

[0007] 优选的,所述分割板片上均匀开有通孔。

[0008] 优选的,所述分割条呈正三角排列插接在转轴的外壁,且相邻两组分割条之间的距离大于清洁刷的截面宽度。

[0009] 与现有技术相比,本实用新型的有益效果是:该家用卧式蔬果清洗装置,结构简单,操作方便,有效的清除蔬菜和水果表面残留的农药和污渍,通过进水管向清洗水箱的内腔中注入一定量的清洁水,从网罩上的投料口中投入所要清洗的蔬菜和水果,浸泡十分钟左右,通过控制开关启动转动电机,带动主动齿轮转动,从动齿轮随之转动,此时,转动筛转动,通过分割板片和分割条的配合使用,使得蔬果在清洗水箱的内腔转动清洗,网罩内壁分布的清洁刷穿过相邻分割条的空隙对蔬果进行刷洗工作,最后通过出水管排出废水,清洗彻底,方便实用。

## 附图说明

[0010] 图1为本实用新型结构示意图；

[0011] 图2为本实用新型的内部结构示意图；

[0012] 图3为本实用新型的网罩结构示意图；

[0013] 图4为本实用新型的转动筛结构示意图。

[0014] 图中：1清洗水箱、2控制开关、3支撑板、4进水管、5箱盖、6出水管、7转动筛、71转盘、72转轴、73分割板片、74分割条、8网罩、81清洁刷、9投料口、10转动电机、11主动齿轮、12从动齿轮。

## 具体实施方式

[0015] 下面将结合本实用新型实施例中的附图，对本实用新型实施例中的技术方案进行清楚、完整地描述，显然，所描述的实施例仅仅是本实用新型一部分实施例，而不是全部的实施例。基于本实用新型中的实施例，本领域普通技术人员在没有做出创造性劳动前提下所获得的所有其他实施例，都属于本实用新型保护的范围。

[0016] 请参阅图1-4，本实用新型提供一种技术方案：一种家用卧式蔬果清洗装置，包括清洗水箱1，清洗水箱1的侧壁安装有控制开关2，清洗水箱1的顶部固定有支撑板3，支撑板3的侧壁与安装在水箱1顶部的箱盖5的侧壁贴合，支撑板3的顶部插接有进水管4，清洗水箱1的外壁插接有出水管6，清洗水箱1的内腔设置有转动电机10，转动电机10的动力输出端通过联轴器连接有主动齿轮11，主动齿轮11的齿条与从动齿轮12的齿条啮合，从动齿轮12的侧壁通过转杆连接有转动筛7，转动筛7的外壁套接有网罩8，转动筛7通过滑槽与网罩8滑动连接，网罩8的顶部开有投料口9，网罩8的内壁安装有清洁刷81，清洁刷81由软性毛刷构成，且清洁刷81呈圆形排列均匀设置在网罩8的内壁，转动筛7包括转盘71，转盘71位相同的两组，且两组转盘71分别与转轴72的左右两端固定，转轴72的中心处套接有分割板片73，分割板片73上均匀开有通孔，转轴72的外壁插接有分割条74，分割条74呈正三角排列插接在转轴72的外壁，且相邻两组分割条74之间的距离大于清洁刷81的截面宽度，该家用卧式蔬果清洗装置，结构简单，操作方便，有效的清除蔬菜和水果表面残留的农药和污渍，通过进水管4向清洗水箱1的内腔中注入一定量的清洁水，从网罩8上的投料口9中投入所要清洗的蔬菜和水果，浸泡十分钟左右，通过控制开关2启动转动电机10，带动主动齿轮11转动，从动齿轮12随之转动，此时，转动筛7转动，通过分割板片73和分割条74的配合使用，使得蔬果在清洗水箱1的内腔转动清洗，网罩8内壁分布的清洁刷81穿过相邻分割条74的空隙对蔬果进行刷洗工作，最后通过出水管6排出废水，清洗彻底，方便实用。

[0017] 尽管已经示出和描述了本实用新型的实施例，对于本领域的普通技术人员而言，可以理解在不脱离本实用新型的原理和精神的情况下可以对这些实施例进行多种变化、修改、替换和变型，本实用新型的范围由所附权利要求及其等同物限定。

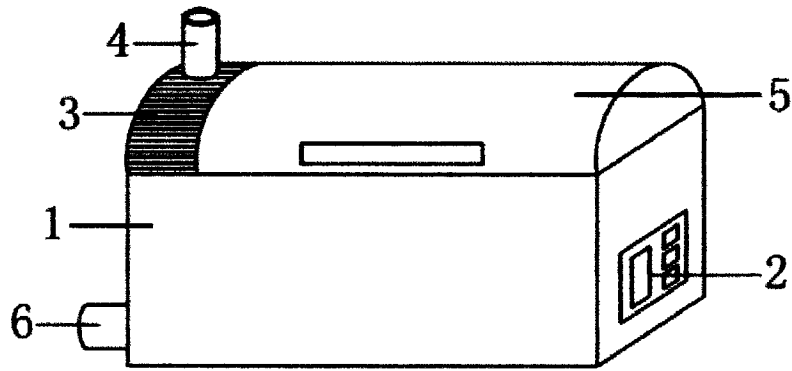


图1

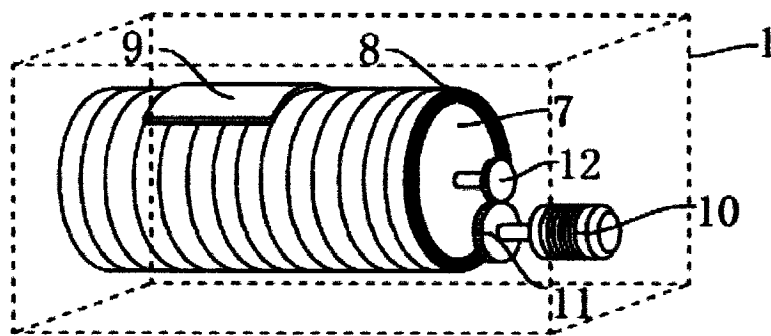


图2

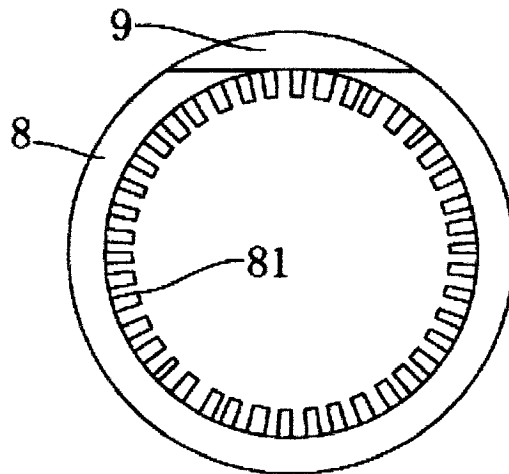


图3

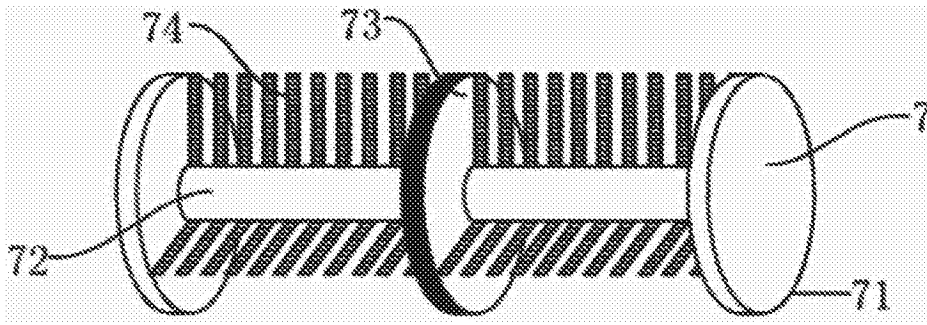


图4