

⑫

DEMANDE DE BREVET D'INVENTION

A1

②2 Date de dépôt : 30.03.00.

③0 Priorité :

④3 Date de mise à la disposition du public de la
demande : 05.10.01 Bulletin 01/40.

⑤6 Liste des documents cités dans le rapport de
recherche préliminaire : *Se reporter à la fin du
présent fascicule*

⑥0 Références à d'autres documents nationaux
apparentés :

⑦1 Demandeur(s) : VAQUER VINCENT — FR.

⑦2 Inventeur(s) : VAQUER VINCENT.

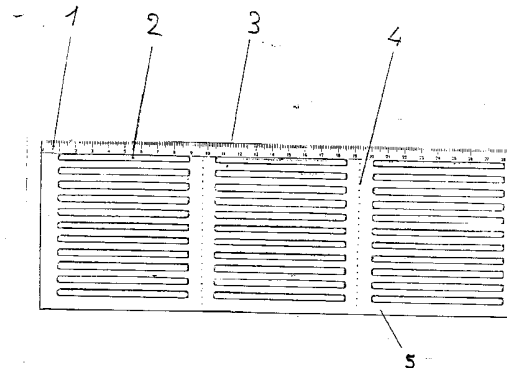
⑦3 Titulaire(s) :

⑦4 Mandataire(s) :

⑤4 REGLE DE TRACAGE SUR TISSUS.

⑤7 Règle destinée à faciliter différents travaux de traçage
sur tissus: lignes droites, losanges, carrés, courbes (tun-
nels) pour la broderie caractérisée en ce qu'elle est consti-
tuée d'une plaque (5) qui comporte:

- Une règle graduée (1) sur la longueur de la plaque, -
Au moins 1 colonne d'au moins 2 lignes évidées sous forme
de fentes ou de lumières parallèles (2),
- Au moins 1 série de points évidés d'au moins 2 points
(4) disposés perpendiculairement aux lignes (2) permettant
de recevoir la pointe d'un compas pour le traçage des cour-
bes, la partie graduée (1) de la règle servant alors de repè-
re.



La présente invention concerne un dispositif de traçage sur tissu.

En une seule opération avec la règle selon l'invention, on gagne en temps, précision, facilité d'emploi : avec un seul outil on trace directement droites et courbes, on évite au surplus les manipulations qui salissent inévitablement le tissu par le marquage des points.

Actuellement pour réaliser par exemple une broderie provençale de type « boutis », il faut mesurer tous les 4 mm, utiliser une règle pour joindre les points quelquefois imprécis, ce qui est une perte de temps, un manque de précision et qui entraîne une fatigue visuelle. Pour les courbes en outre, bien souvent on est obligé d'utiliser des objets usuels : verres, dés...

Des dessins sont joints qui représentent :

- figure 1 : la règle (5) seule
- figure 2 : la règle (5) servant de support à un compas (10) pour le tracé d'arc de cercle (9)
- figure 3 : la règle (5) posée et déplacée selon la flèche F sur une pièce de tissu (6) pour permettre le tracé de lignes parallèles (7) régulièrement espacées.
- figure 4 : la règle (5) posée et déplacée selon la flèche F' sur la pièce de tissu (6) de façon oblique par rapport aux lignes (7) tracées préalablement pour permettre le tracé des lignes (8) définissant avec les précédentes des losanges.
- figure 5 : la règle (5) posée sur la pièce de tissu (6), recevant la pointe d'un compas (10) dans un point évidé (4) pour le tracé d'arc de cercle (9).

En référence à ces dessins :

La règle est réalisée dans une plaque (5) transparente ou opaque, par exemple en PVC ou en PLEXIGLAS de 300 mm X 100 mm et 3 mm d'épaisseur de façon non limitative. Cette règle est destinée à faciliter différents travaux de traçage sur tissus : lignes droites, losanges, carrés, courbes (tunnel) pour le « boutis », le piqué de Marseille et autres...

Elle comporte :

- Une règle graduée (1) de 30 cm sur la longueur de la plaque (5).
- Au moins 1 colonne d'au moins 2 lignes évidées (2) sous forme de fentes ou lumières horizontales d'une largeur de 4 mm : à titre d'exemple non limitatif la règle comporte 3 colonnes de 11 lignes (2) chacune séparées par 3 fois 10 intervalles pleins de 4 mm (3).
- Au moins 1 série de points évidés (4) d'au moins 2 points : à titre d'exemple non limitatif, la règle comporte 2 séries de 22 points évidés (4) espacés les uns des autres de 4 mm permettant de recevoir la pointe d'un compas (10) pour le traçage des courbes (9), la partie graduée (1) de la règle (5) servant alors de repère. Ces séries de points évidés de préférence partiellement (4) sont disposées perpendiculairement aux lignes évidées (2) entre les colonnes constituées des dites lignes ou fentes (2).

La règle graduée (1) permet différentes mesures.

Les intervalles en évidé (2) ou en plein (3) permettent directement le traçage sur le tissu de lignes de 4,8,12,16 mm ; en fonction de l'inclinaison du crayon on peut obtenir des mesures intermédiaires différentes de 4 mm notamment pour le tracé des

5 « cordings » ou tunnels de passage d'un cordon en coton.

Les points évidés (4) permettent de recevoir la pointe du compas (10) pour réaliser des courbes (9) identiques ou différentes suivant que l'on déplace la pointe du compas (10) ou qu'on en change l'ouverture.

Etant entendu qu'on peut déplacer la règle dans tous les sens , il est possible et facile
10 de réaliser des lignes géométriques diverses : carrés, losanges...

Revendications

1. règle destinée à faciliter différents Travaux de traçage sur tissus : lignes droites losanges, courbes, (tunnel) _____ pour la broderie caractérisée en ce qu'elle est constituée d'une plaque (5) qui comporte :

- 5 _ Une règle graduée (1) sur la longueur de la plaque,
- _ Au moins 1 colonne d'au moins 2 lignes évidées sous forme de fentes ou de lumières parallèles (2),
- _ Au moins 1 série de points évidés, d'au moins 2 points (4) disposés
- 40 perpendiculairement aux lignes (2) permettant de recevoir la pointe d'un compas pour le traçage des courbes, la partie graduée (1) de la règle servant alors de repère.

2. règle selon la revendication 1 caractérisée en ce qu'elle _____ comporte :

- 15 _ Une règle graduée (1) de 30 cm sur la longueur de la plaque (5),
- _ 3 fois 11 intervalles évidés définissant des lumières de 4 mm de largeur (2),
- _ 3 fois 10 intervalles pleins de 4 mm de largeur (3) disposés entre les lumières (2),
- 20 _ 2 séries de 22 points évidés partiellement (4) distants de 4 mm.

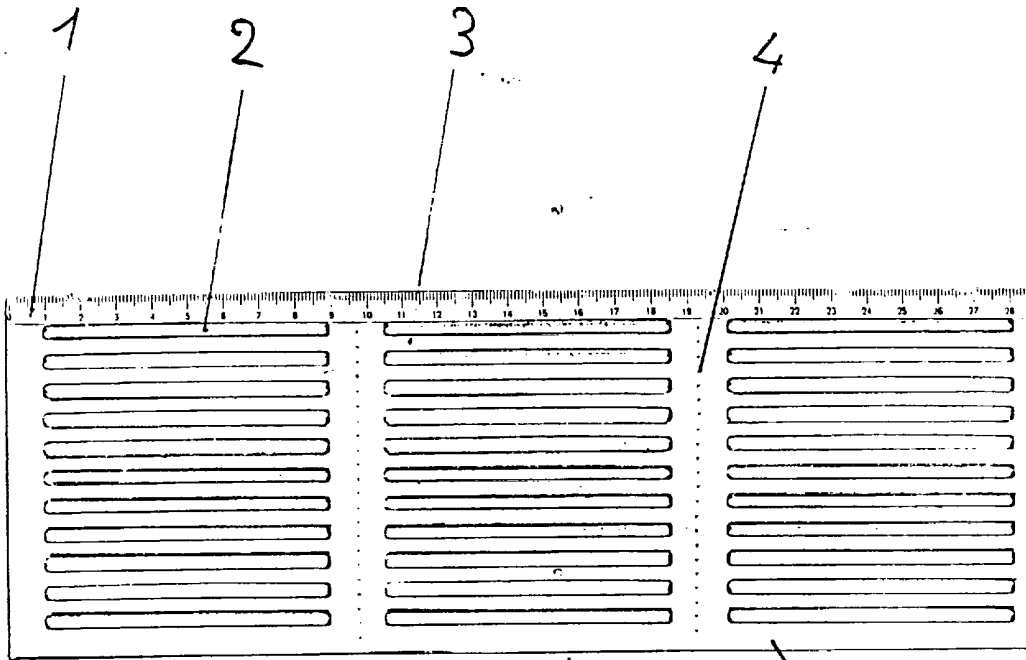


FIG. 1

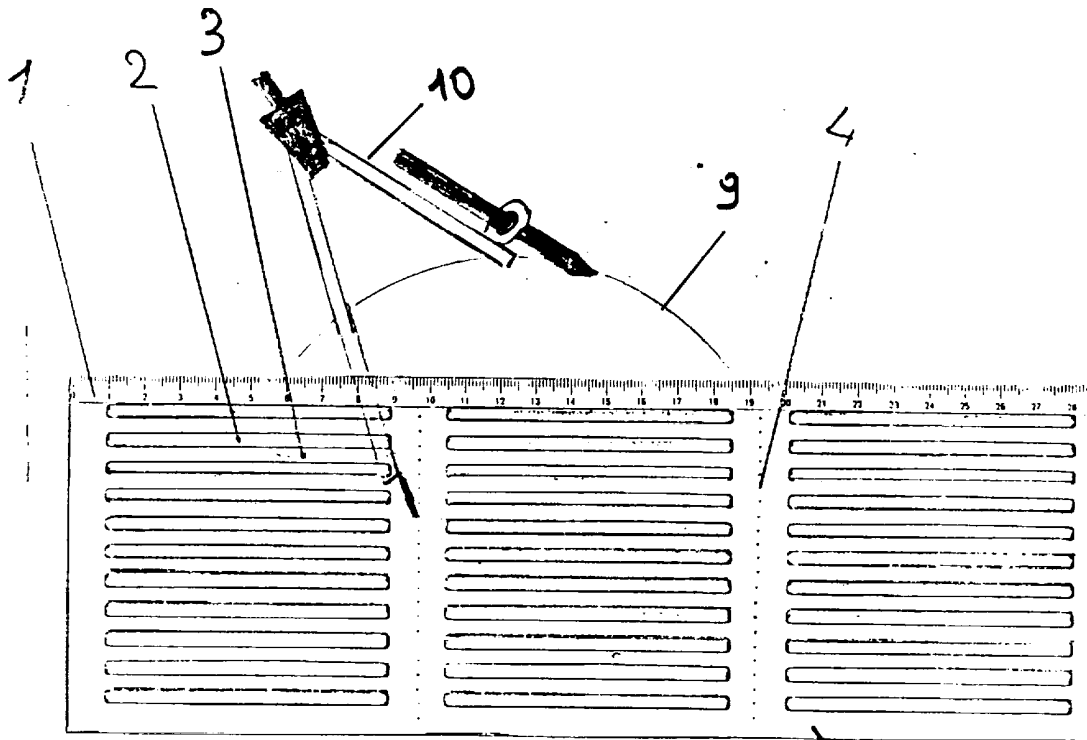


FIG. 2

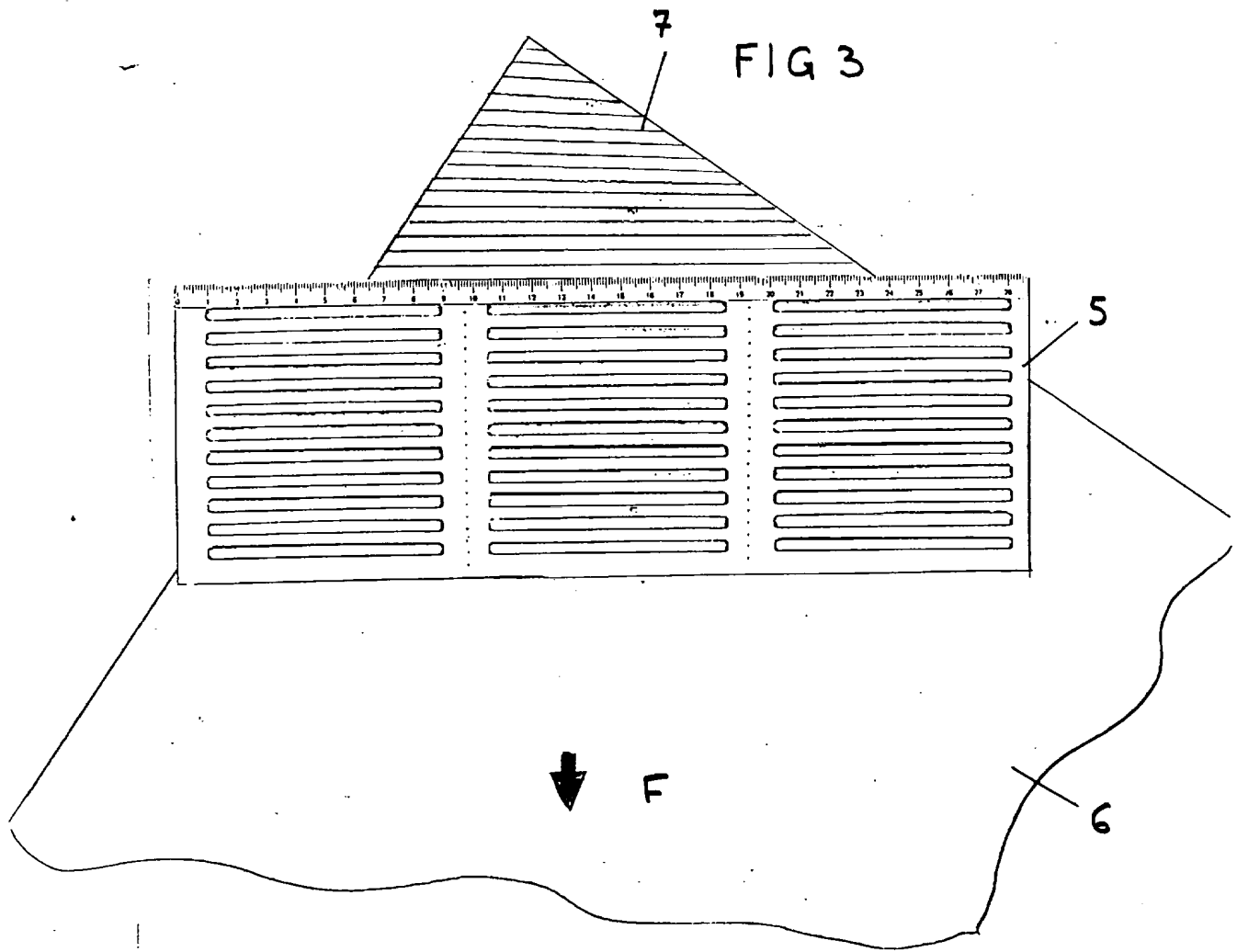
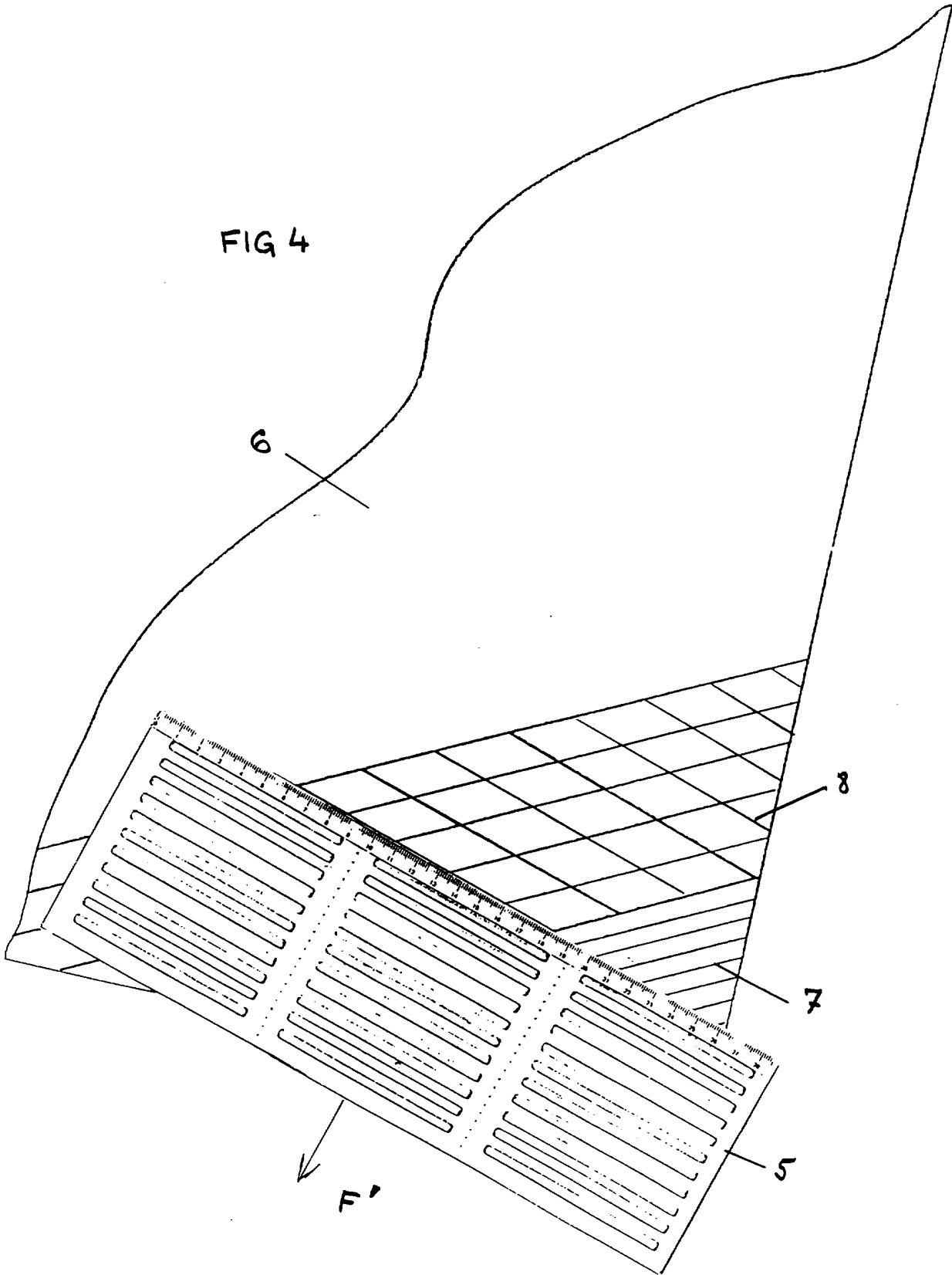


FIG 4



4/4

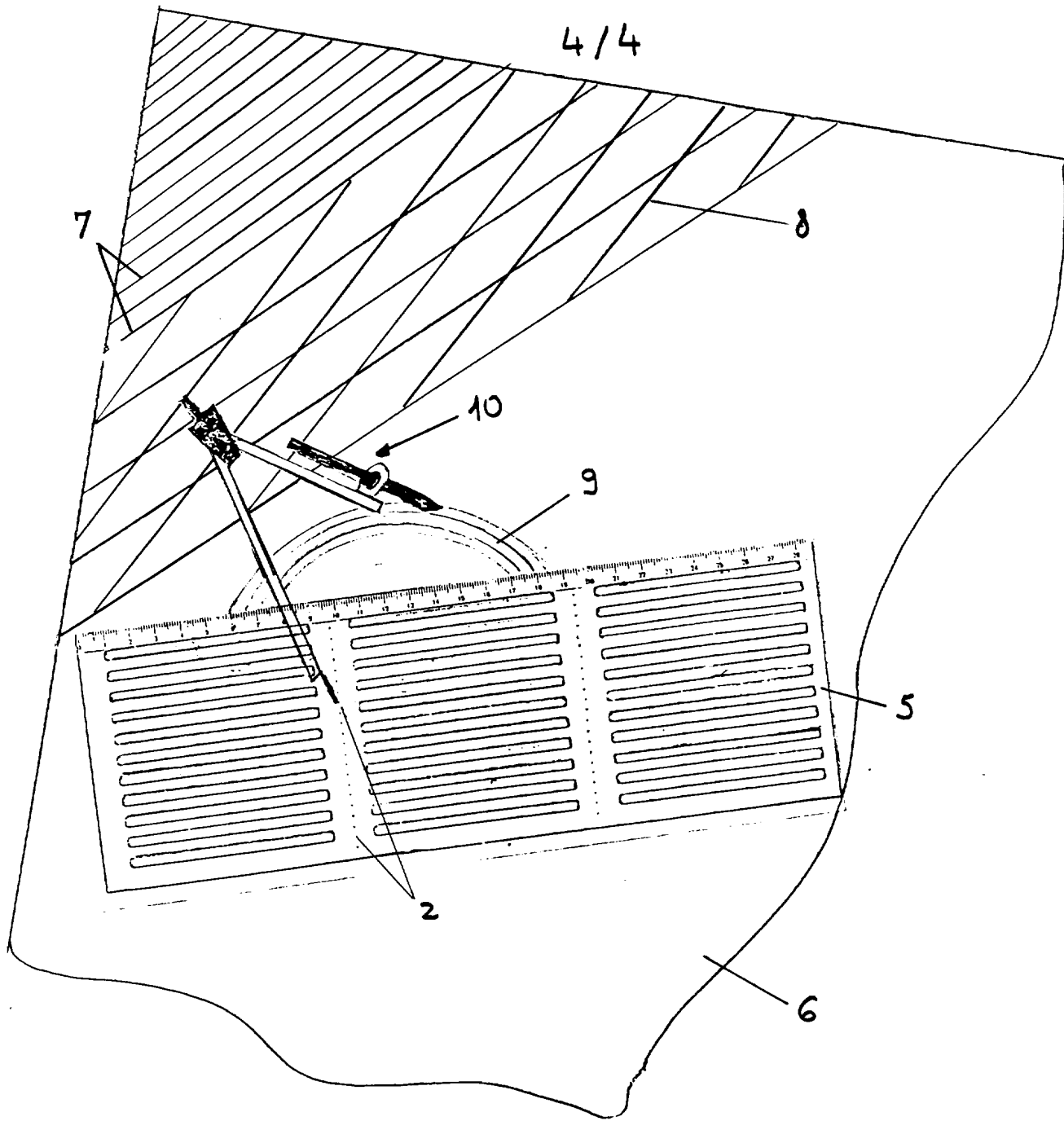


FIG 5



**RAPPORT DE RECHERCHE
PRÉLIMINAIRE**

N° d'enregistrement
national

établi sur la base des dernières revendications
déposées avant le commencement de la recherche

FA 588758
FR 0004072

| DOCUMENTS CONSIDÉRÉS COMME PERTINENTS | | Revendication(s) concernée(s) | Classement attribué à l'invention par l'INPI |
|---|--|----------------------------------|---|
| Catégorie | Citation du document avec indication, en cas de besoin, des parties pertinentes | | |
| X | WO 86 01159 A (LINK) 27 février 1986 (1986-02-27) | 1 | D05C1/00 D05C1/08 B43L13/02 G01B3/02 |
| A | * abrégé; figures * ---- | 2 | |
| X | CH 251 664 A (KIEHL) 15 novembre 1947 (1947-11-15) | 1 | |
| A | * figure 4 * ---- | 2 | |
| A | GB 432 589 A (FOSTER) * le document en entier * ---- | 1,2 | |
| A | US 3 376 650 A (COOK) 9 avril 1968 (1968-04-09) * abrégé; figures * ---- | 1,2 | |
| A | DE 36 37 081 C (BRAUN) 18 février 1988 (1988-02-18) * abrégé * ----- | 1,2 | |
| | | | DOMAINES TECHNIQUES RECHERCHÉS (Int.CL.7) |
| | | | B43L |
| Date d'achèvement de la recherche | | Examineur | |
| 5 janvier 2001 | | Perney, Y | |
| CATÉGORIE DES DOCUMENTS CITÉS | | | |
| X : particulièrement pertinent à lui seul Y : particulièrement pertinent en combinaison avec un autre document de la même catégorie A : arrière-plan technologique O : divulgation non-écrite P : document intercalaire T : théorie ou principe à la base de l'invention E : document de brevet bénéficiant d'une date antérieure à la date de dépôt et qui n'a été publié qu'à cette date de dépôt ou qu'à une date postérieure. D : cité dans la demande L : cité pour d'autres raisons & : membre de la même famille, document correspondant | | | |

1