

(19)



URZĄD
PATENTOWY
RZECZYPOSPOLITEJ
POLSKIEJ

(10)

PL 73686 Y1

(12)

Opis ochronny wzoru użytkowego

(21) Numer zgłoszenia: **131181**

(22) Data zgłoszenia: **2023.01.26**

(43) Data publikacji o zgłoszeniu: **2024.07.29 BUP 31/2024**

(45) Data publikacji o udzieleniu ochrony: **2024.11.25 WUP 48/2024**

(51) MKP:

A47L 9/02 (2006.01)

A47L 9/06 (2006.01)

(73) Uprawniony:
ADAMCZAK AGNIESZKA, Piotrowo, PL

(72) Twórca(-y):
AGNIESZKA ADAMCZAK, Piotrowo, PL

(74) Pełnomocnik:
rzecz. pat. Piotr Rytlewski, Osielsko, PL

(54) Tytuł:

Nakładka na ssawkę do odkurzacza

PL 73686 Y1

Opis wzoru

Przedmiotem wzoru użytkowego jest nakładka na ssawkę, przeznaczona do oczyszczania kamieni, np. w przydomowych ogródkach.

Z japońskiego opisu zgłoszenia patentowego znana jest nakładka na ssawkę odkurzacza, która jest przymocowana do dalszego końca rury, i która styka się z miejscem, które ma być oczyszczone i jest wielokrotnie używana do zeszkrobywania i usuwania zanieczyszczeń. Nakładka ssawki do odkurzacza jest oddychająca i ma część tekstylną, która wchodzi w kontakt z kurzem i pyłem, oraz obwodową część krawędziową części tekstylnej przymocowaną do końcówki cylindrycznej rurki łączącej i jest wkładana do portu ssącej końcówki rury.

Natomiast z opisu chińskiego zgłoszenia patentowego CN101416845A znana jest ssawka do odkurzacza z jednorazową osłoną. Jednorazowa osłona skonfigurowana jest do rozłączalnego mocowania do ssawki tak, że gdy podstawa przemieszcza się po podłodze, osłona naciska jej powierzchnię. Kurz jest usuwany, a ssanie zasysa kurz z podłogi i przechodzi przez króciec ssący. Jednak kształt jednorazowej osłony jest płaski i wymaga ona specjalnej konstrukcji montażu. Jej konstrukcja nie jest przystosowana do oczyszczania chropowatych powierzchni z kamieniami.

Celem wzoru użytkowego było opracowanie prostego konstrukcyjnie elementu nakładanego na ssawki odkurzaczy, który umożliwi efektywne oczyszczanie obszarów kamieni, np. w przydomowych ogrodach.

Istotą wzoru użytkowego jest nakładka na ssawkę do odkurzacza, która charakteryzuje się tym, że zawiera ścianę podstawy, w której znajdują się otwory, oraz cztery połączone z nią prostopadle ściany boczne, które ściśle przylegają do brzegów ssawki odkurzacza.

W ścianach bocznych nakładki występują korzystnie otwory przeznaczone na odpowiednie wypusty ssawki odkurzacza.

Opcjonalnie w ścianach bocznych nakładki występują wypusty do mocowania z ssawką odkurzacza.

Dobrze jest, jeżeli jedna z pary dłuższych ścian bocznych zawiera wcięcie przeznaczone na górny fragment ssawki odkurzacza.

Korzystne jest, jeżeli maksymalna wielkość pojedynczego otworu nie przekracza 200 mm^2 , a łączna powierzchnia wszystkich otworów stanowi co najmniej 50% całej powierzchni ściany podstawy, w tym z otworami.

Nakładka preferencyjnie wykonana jest z jednego arkusza polimerowego tworzywa termoplastycznego metodą termoformowania, szczególnie korzystnie z polietylenu.

Korzystnymi skutkami wzoru użytkowego jest jego prostota konstrukcyjna, łatwość montażu na ssawkę odkurzacza, oraz skuteczność usuwania z jej użyciem zabrudzeń w postaci piasku, mchu i innych drobin, występujących między kamieniami w przydomowych ogrodach.

Przedmiot wzoru użytkowego został uwidoczniony na załączonym rysunku, na którym poszczególne figury przedstawiają:

Fig. 1. Nakładkę według wzoru użytkowego nasadzoną na ssawkę odkurzacza;

Fig. 2. Nakładkę w widoku ukośnym w postaci z wcięciem na jednej z dłuższych ścian;

Fig. 3. Nakładkę w widoku ukośnym bez wcięcia na jednej z dłuższych ścian;

Fig. 4. Nakładkę w widoku ukośnym bez wcięcia na jednej z dłuższych ścian, z wypustami zamiast otworów do mocowania z ssawką;

Fig. 5. Nakładkę w widoku z góry w postaci z wypustami zamiast otworów do mocowania z ssawką;

Fig. 6. Przykładowe postacie wzoru użytkowego ze względu na sposób mocowania z ssawką odkurzacza.

Nakładka 1 na ssawkę 2 do odkurzacza składała się ze ściany podstawy 3, w której znajdują się otwory 4, oraz z czterech połączonych z nią prostopadle ścian bocznych 5a, 5b, 5c, 5d. Ściany te 5a, 5b, 5c, 5d ściśle przylegają do brzegów ssawki 2. Dodatkowo, w jednej z postaci wzoru w celu stabilniejszego montażu nakładki 1 na ssawce 2 w ścianach bocznych 5a, 5b, 5c, 5d nakładki 1 występują otwory 7a przeznaczone na odpowiednie wypusty 8 ssawki 2 odkurzacza. W innej postaci wzoru w ścianach bocznych 5a, 5b, 5c, 5d występują wypusty 7b do mocowania z ssawką 2 odkurzacza. Zależnie od postaci ssawki 2 odkurzacza, jedna ściana 5a z pary dłuższych ścian 5a, 5b bocznych zawiera wcięcie 6 przeznaczone na fragment ssawki 2 odkurzacza. Korzystne jest, gdy maksymalna wielkość pojedynczego otworu 4 nie przekracza 200 mm^2 , a łączna powierzchnia wszystkich otworów 4 stanowi co najmniej 50% całej powierzchni ściany podstawy 3, w tym z otworami 4. W jednym z korzystnych przykładów wykonania nakładka jest wykonana z jednego arkusza polimerowego tworzywa termoplastycznego metodą termoformowania. W jej ścianie podstawy 3 poprzez odpowiedni wykrojnik mechaniczny

wykrawane są otwory 4. Ze względu na niską cenę, elastyczność, łatwość termoformowania i wykrawania otworów nakładka 1 wykonana jest z arkusza o grubości od 0,5 do 1 mm z polietylenu, zwłaszcza z polietylenu dużej gęstości. Konstrukcja nakładki 1 jest stosunkowo sztywna, a zwłaszcza jej ściana podstawy 3 po nałożeniu na ssawkę 2, i odporna na przesuwanie jej po nierównych kamienistych podłożach.

Zastrzeżenia ochronne

1. Nakładka (1) na ssawkę (2) do odkurzacza, **znamienna tym**, że zawiera ścianę podstawy (3), w której znajdują się otwory (4), oraz cztery połączone z nią prostopadle ściany boczne (5a, 5b, 5c, 5d), które ściśle przylegają do brzegów ssawki (2).
2. Nakładka według zastrz. 1, **znamienna tym**, że w ścianach bocznych (5a, 5b, 5c, 5d) występują otwory (7a) przeznaczone na odpowiednie wypusty ssawki (2) odkurzacza.
3. Nakładka według zastrz. 1, **znamienna tym**, że w ścianach bocznych (5a, 5b, 5c, 5d) występują wypusty (7b) do mocowania z ssawką (2) odkurzacza.
4. Nakładka według zastrz. 1, 2 albo 3, **znamienna tym**, że jedna (5a) z pary dłuższych ścian bocznych zawiera wcięcie (6) przeznaczone na fragment ssawki (2) odkurzacza.
5. Nakładka według któregośkolwiek z zastrz. od 1 do 4, **znamienna tym**, że maksymalna wielkość pojedynczego otworu (4) nie przekracza 200 mm^2 , a łączna powierzchnia wszystkich otworów (4) stanowi co najmniej 50% całej powierzchni ściany podstawy (3), w tym z otworami (4).
6. Nakładka według któregośkolwiek z zastrz. od 1 do 5, **znamienna tym**, że wykonana jest z jednego arkusza polimerowego tworzywa termoplastycznego.
7. Nakładka według zastrz. 6, **znamienna tym**, że wykonana jest z polietylenu.

Rysunki

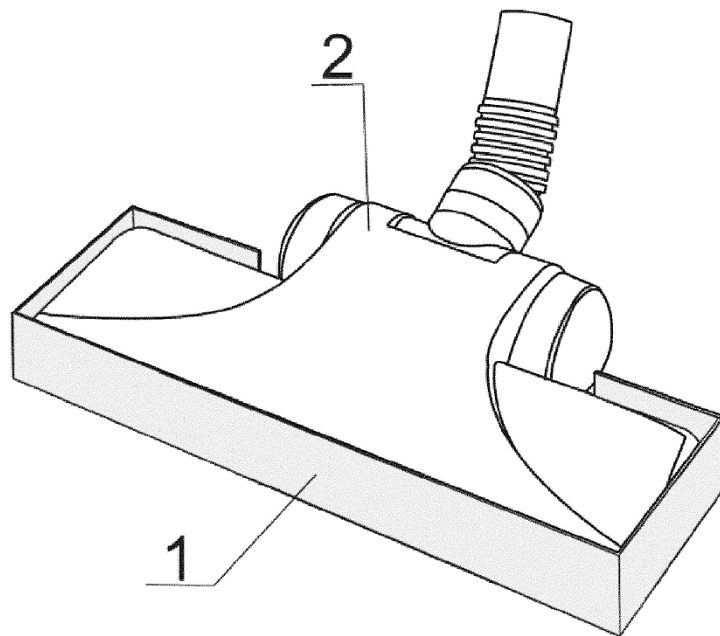


Fig. 1.

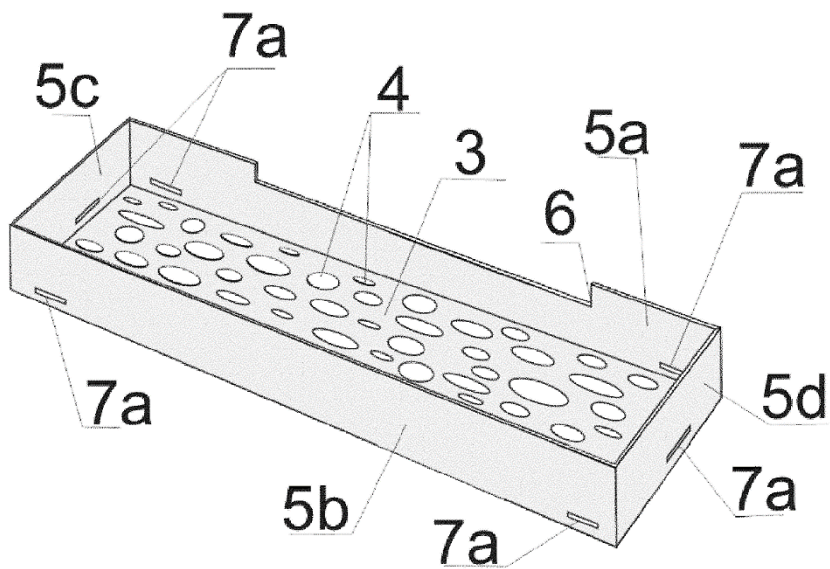


Fig. 2.

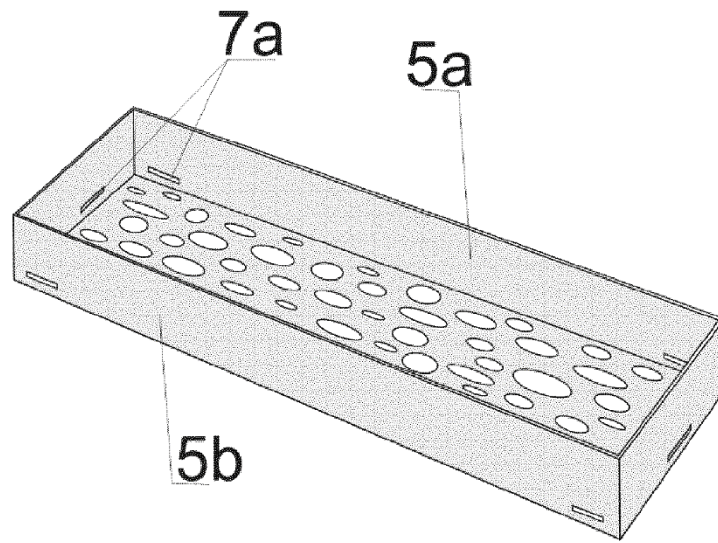


Fig. 3.

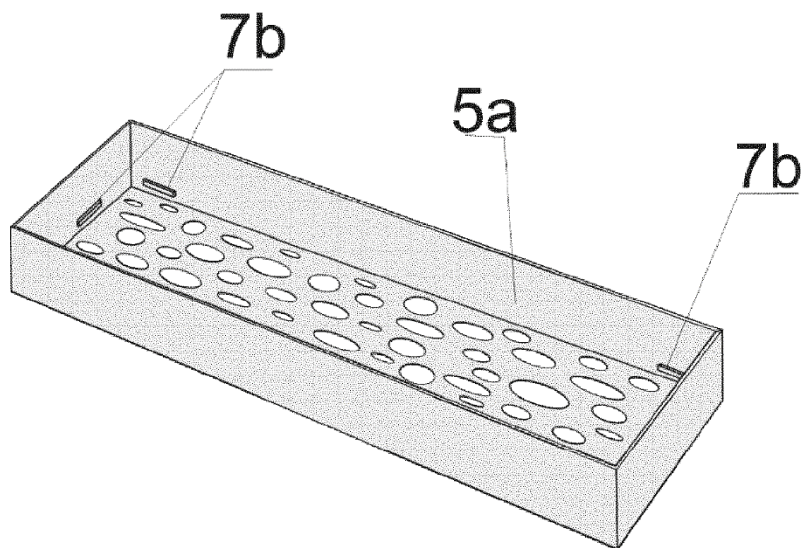


Fig. 4

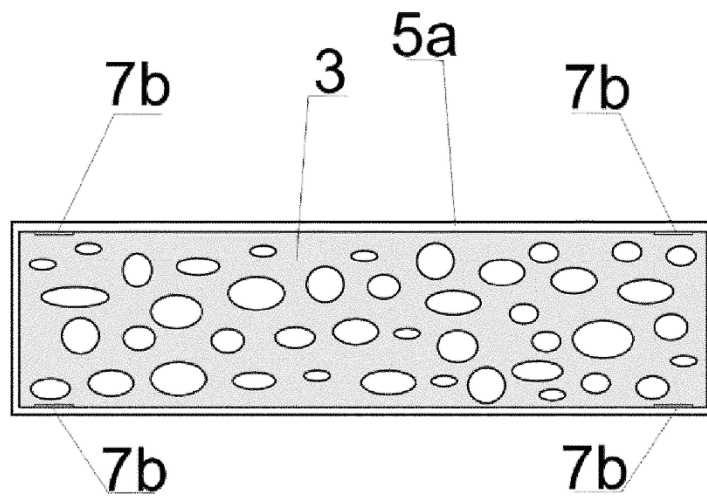


Fig. 5.

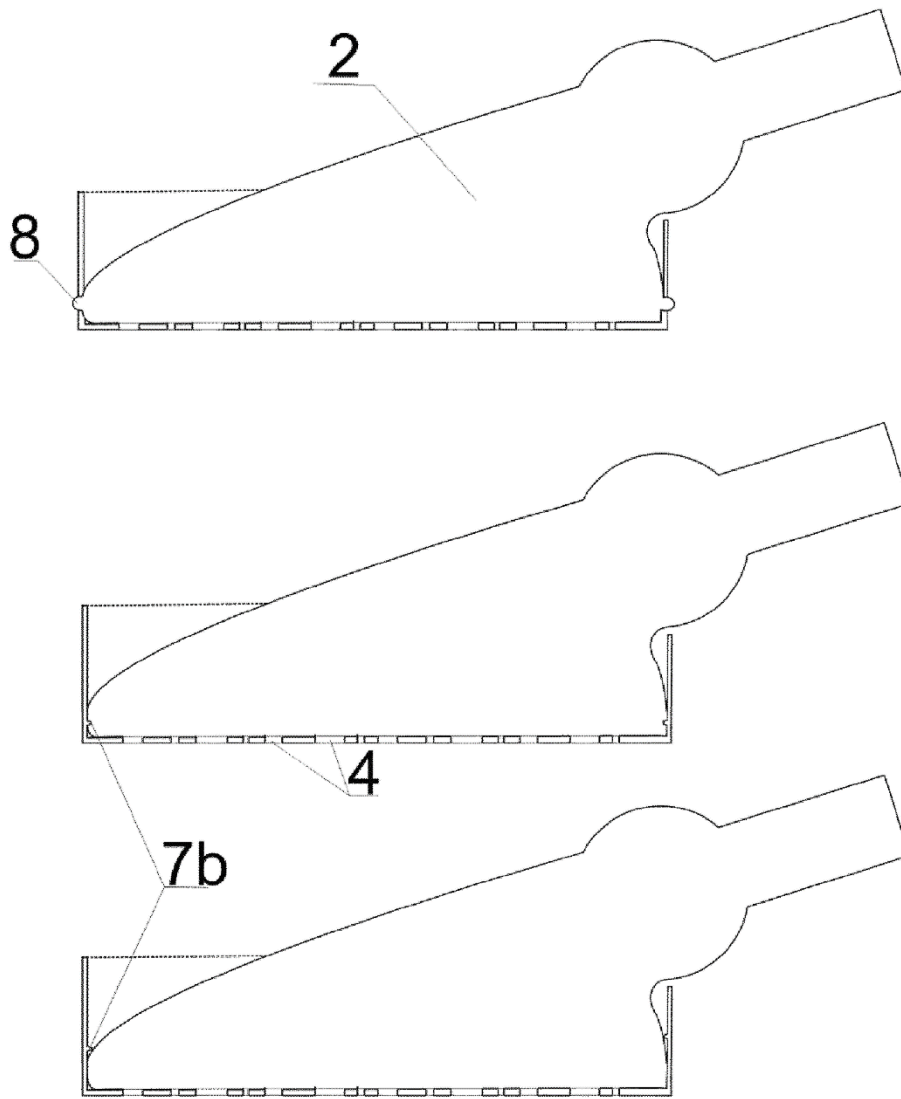


Fig. 6