



MINISTERE DES AFFAIRES ECONOMIQUES

NUMERO DE PUBLICATION : 1005659A6

NUMERO DE DEPOT : 09300515

Classif. Internat. : E04F

Date de délivrance le : 07 Décembre 1993

Le Ministre des Affaires Economiques,

Vu la Convention de Paris du 20 Mars 1883 pour la Protection de la propriété industrielle;

Vu la loi du 28 Mars 1984 sur les brevets d'invention, notamment l'article 22;

Vu l'arrêté royal du 2 Décembre 1986 relatif à la demande, à la délivrance et au maintien en vigueur des brevets d'invention, notamment l'article 28;

Vu le procès verbal dressé le 18 Mai 1993 à 14H50 à l'Office de la Propriété Industrielle

ARRETE :

ARTICLE 1.- Il est délivré à : ILLUMINATED AWNING SYSTEMS LIMITED
Belgard House, Greenhills Industrial Estate, Walkinstown, DUBLIN 12(IRLANDE)

représenté(e)(s) par : GOEGEBEUR Erik, BUGNION S.A., Rue de Namur, 43 bte 3 - B
1000 BRUXELLES.

un brevet d'invention d'une durée de 6 ans, sous réserve du paiement des taxes annuelles, pour : MARQUISE ECLAIREE.

INVENTEUR(S) : Barry Martin, Heather Grove 22, Parkway Downs, Palmerstown, Dublin 20 (IE); McKeown David, Beaty Grove 113, Celbridge, County Kildare (IE)

PRIORITE(S) 18.05.92 IE IEA 921582

ARTICLE 2.- Ce brevet est délivré sans examen préalable de la brevetabilité de l'invention, sans garantie du mérite de l'invention ou de l'exactitude de la description de celle-ci et aux risques et périls du(des) demandeur(s).

Bruxelles, le 07 Décembre 1993
PAR DELEGATION SPECIALE :

WUYTS L
Directeur

5

"Marquise éclairée"

10 La présente invention se rapporte aux auvents et en particulier à une marquise destinée à être placée devant des emplacements de commerces et/ou de services, comme des devantures de magasins, des guichets de banque automatiques, etc.

15 On connaît diverses marquises de ce type, mais ils sont d'une installation et d'un entretien coûteux sans s'avérer généralement fort efficaces pour assurer la publicité de ces emplacements ou aider et protéger leurs clients.

La présente invention a pour objectif de fournir une marquise susceptible de résoudre au moins certains de ces problèmes.

20 Dans la présente invention, on fournit une marquise se composant d'un encadrement, d'une feuille de matière flexible et translucide montée sur cet encadrement et de moyens d'éclairage destiné à illuminer la marquise.

25 Dans une réalisation particulièrement privilégiée de la présente invention, l'encadrement comprend des dispositifs de support de la feuille translucide et un encadrement de support pour ces dispositifs de support de la feuille translucide.

Dans une réalisation particulièrement privilégiée de la présente invention, l'encadrement de support est placé en retrait du

dispositif de support de la feuille translucide de manière à définir une zone bénéficiant de lumière. L'idéal est que des lampes soient montées sur l'encadrement de support principal et éclairent la zone située entre l'encadrement de support principal et la feuille de matière flexible et transparente.

Dans une réalisation de la présente invention, le dispositif de support de la feuille translucide comporte une feuille d'une matière translucide qui est substantiellement rigide à l'emploi et est montée sur l'encadrement de support principal tout en s'adaptant à la section de la forme voulue de la feuille de matière flexible et translucide.

Dans une réalisation de la présente invention, le dispositif de support de la feuille translucide comporte une pièce de support située à l'avant et en bas et une pièce de support située à l'arrière et au-dessus sur lesquelles est guidée la feuille de matière flexible et translucide.

Les extrémités de la feuille de matière flexible sont fixées de préférence à l'encadrement de support principal, grâce, par exemple à un dispositif d'attaches réglables, en particulier des attaches en forme de boucles.

On comprendra plus clairement la présente invention grâce à sa description ci-après, qui n'est donnée qu'à titre d'exemple et en référence aux dessins d'accompagnement, parmi lesquels : -

la fig. 1 est une vue en perspective d'une marquise selon l'invention;

la fig. 2 est une vue en perspective de la marquise en fonctionnement;

la fig. 3 est une vue en perspective de l'arrière de la marquise;

la fig. 4 est une vue en élévation latérale de la marquise en fonctionnement;

la fig. 5 est une vue en coupe transversale de la marquise;

la fig. 6 est une vue en perspective d'un encadrement qui fait partie de la marquise;

5 la fig. 7 est une vue en perspective et partiellement éclatée d'une partie de l'encadrement; et

la fig. 8 est une vue en perspective d'une partie de la marquise.

Si l'on se rapporte aux dessins, on y trouvera l'illustration d'une marquise qui suit la présente invention et est désignée d'une manière générale par le chiffre 1. La marquise 1 se compose d'un
10 encadrement 2, d'une feuille de matière translucide 3 montée sur cet encadrement 2 et d'un dispositif d'éclairage sous la forme des bandes lumineuses 5 fixées sur l'encadrement de support 2 par les pattes 6. La feuille de matière flexible et transparente 3 porte des
15 insignes ou des logos (par exemple des insignes ou logos publicitaires), appliqués par impression ou selon un autre procédé à l'avant et/ou sur les zones latérales, respectivement 7 et 8. Ces zones 7 et 8 peuvent revêtir toutes les tailles, formes et configurations souhaitées.

20 L'encadrement 2 comporte un dispositif de support de la feuille translucide ainsi qu'un encadrement de support principal pour ce dispositif qui est placé en retrait du dispositif de support de la feuille translucide et définit dans l'espace intermédiaire une zone 10 à travers laquelle la lumière de l'éclairage 5 est transmise à travers la feuille de matière flexible 3.

25 D'une manière plus détaillée, le dispositif de support de la feuille comprend une pièce de support 15 située à l'avant et en bas et une pièce de support 16 située à l'arrière et en haut qui, dans le cas présent, sont l'une et l'autre des structures en barres rondes, de
30 manière à ce que la feuille de matière flexible 3 puisse être tirée sur elles sans s'abîmer. Le dispositif de support de la feuille de matière translucide comporte également une feuille 17 de matière

rigide et translucide - par exemple du Perspex - qui est attachée à des barres de support 18 et 19 de l'encadrement de support principal. Dans le cas présent, la feuille rigide 17 est généralement de forme convexe de façon à s'adapter à la forme voulue de la
5 feuille de matière flexible 3.

Comme il ressort particulièrement bien des fig. 5 et 8, les extrémités 20, 21 de la feuille de matière flexible 3 présentent des oeillets 25 à travers lesquels des boucles d'attaches 26 sont passées et tournées respectivement autour des pièces
10 d'encadrement supérieures et inférieures 27 et 28 de l'encadrement de support principal. La feuille de matière flexible 3 est tendue par le serrage des boucles d'attaches 26, qui la raidit en la tirant sur le support arqué 17 ainsi que sur la pièce de support 15 situé à l'avant et en bas et sur la pièce de support 16 située à l'arrière et
15 en haut. A cause de cette disposition, la feuille de matière flexible est tendue sur toute sa longueur visible de sorte que lors de son utilisation, on ne voit pas de lignes d'ombres d'un effet désagréable.

Dans le cas présent, la feuille de matière flexible 3 comporte également des panneaux latéraux qui sont attachés à des pièces
20 verticales 30 de l'encadrement principal comme la chose ressort particulièrement bien de la fig. 3.

Outre les pièces d'encadrement 18, 19, 27, 28 et 30 déjà évoquées, l'encadrement principal de support comprend également des pièces
25 d'encadrement horizontales et verticales latérales, respectivement 40 et 41, une pièce horizontale d'encadrement principal 42 située à l'arrière et en bas, des pièces d'encadrement de base 43 et trois pièces d'encadrement intermédiaires 44 qui, comme le montre la fig. 6, s'étendent entre les pièces d'encadrement postérieures 30 et
30 les pièces d'encadrement de base 43.

Un bord 50 est vissé à l'encadrement de base pour retenir les rabats 51 de la feuille de matière flexible 3.

La marquise peut également comprendre une zone de bavettes 60 comprenant un rabat 61 qui est replié vers l'intérieur comme montré à la fig. 1 et peut être maintenu en position par le cadre 50.

5 La marquise peut être fabriquée dans n'importe quel matériau de construction approprié.

10 La pièce 17 supportant la feuille de matière cintrée peut consister une feuille claire de polyéthylène tétrophate (?) cintrée sur la section radiale d'un encadrement en acier inoxydable. Elle peut être pliée à chaud pour s'accoler à un encadrement en creux et y être fixée à l'aide de rivets.

La feuille de matière flexible peut être en vinyl/PVC renforcé de polyéthylène/nylon tissé et avoir une teinte blanc opale ou translucide avec des propriétés de translucidité excédant l'opacité.

15 Le rayon et/ou la section droite de la feuille peuvent comporter des logos ou insignes publicitaires qui peuvent être constitués par de l'encre colorée sur le vinyl renforcé, qui dégage une zone de message de teinte blanc opale. Dans une solution alternative, la feuille peut être de forme opale standard et comporter un logo ou un insigne sur une encre colorée translucide qui peut être imprimée par sérigraphie ou assemblée par collage. La zone du cadre de la
20 marquise peut également porter des logos et des insignes, par exemple les coordonnées du propriétaire.

On notera que tout système de tension approprié peut être employé pour raidir les feuilles de matière flexible utilisées.

25 En règle générale, l'encadrement est une structure assemblée d'acier inoxydable soudée, dans laquelle toutes les soudures sont poncées pour éviter d'endommager les matériaux en feuilles une fois qu'ils sont tendus.

30 Une partie au moins de l'encadrement peut être constituée d'aluminium extrudé, d'acier doux - revêtu par pulvérisation ou en

finition simple, par galvanisation - revêtu de plastique ou émaillé ou d'une structure de plastique moulé, par exemple du polyéthylène, du polypropylène, du polyuréthane ou un alliage de n'importe lequel de ces matériaux.

- 5 La partie postérieure de la marquise est composée de préférence d'une feuille d'aluminium à surface blanche fixée à l'encadrement au moyen de rivets. La zone de la marquise qui est éclairée par le bas est recouverte par une feuille d'un matériau translucide, par exemple des matériaux riches en carbonate ou d'autres semblables
- 10 et peut être rivetée à l'encadrement.

La présente invention ne se limite pas aux réalisations décrites ci-dessus mais peut varier dans sa structure comme dans ses détails.

15

20

25

REVENDICATIONS

1. Une marquise se composant d'un encadrement, d'une feuille de matière flexible et translucide montée sur cet encadrement et de moyens d'éclairage destiné à illuminer la marquise.
- 5 2. Une marquise telle que revendiquée dans la revendication 1 et dans laquelle l'encadrement comprend des dispositifs de support de la feuille translucide et un encadrement de support pour ces dispositifs de support de la feuille translucide.
- 10 3. Une marquise telle que revendiquée dans la revendication 2 et dans laquelle l'encadrement de support est placé en retrait du dispositif de support de la feuille translucide de manière à définir une zone bénéficiant de lumière.
- 15 4. Une marquise telle que revendiquée dans les revendications 2 et 3 et dans laquelle des lampes sont montées sur l'encadrement de support principal et éclairent la zone située entre l'encadrement de support principal et la feuille de matière flexible et transparente.
- 20 5. Une marquise telle que revendiquée dans n'importe laquelle des revendications 2 à 4 et dans laquelle le dispositif de support de la feuille translucide comporte une feuille d'une matière translucide qui est substantiellement rigide à l'emploi et est montée sur l'encadrement de support principal tout en s'adaptant à la section de la forme voulue de la feuille de matière flexible et translucide.
- 25 6. Une marquise telle que revendiquée dans la revendication 5 et dans laquelle la feuille de matière rigide et translucide est d'une forme au moins partiellement arquée.
- 30 7. Une marquise telle que revendiquée dans les revendications 5 et 6 et dans laquelle le dispositif de support de la feuille translucide comporte une pièce de support située à l'avant et en

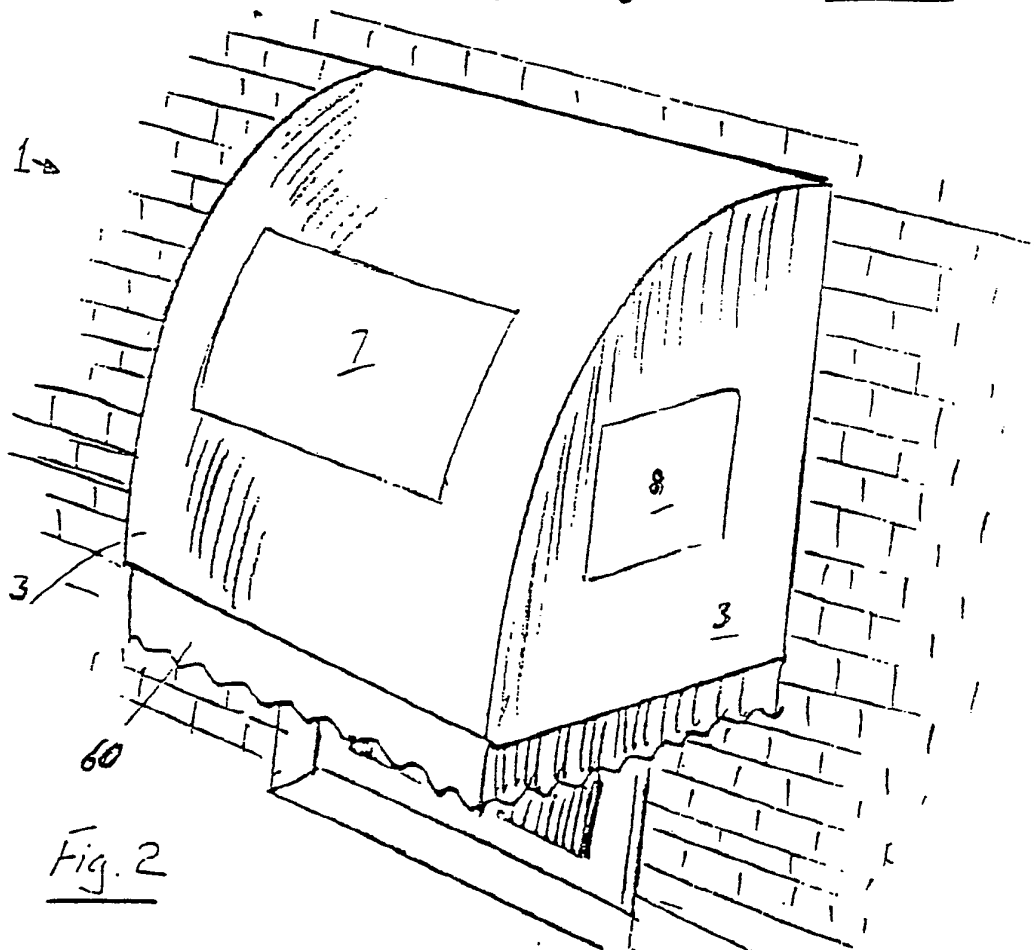
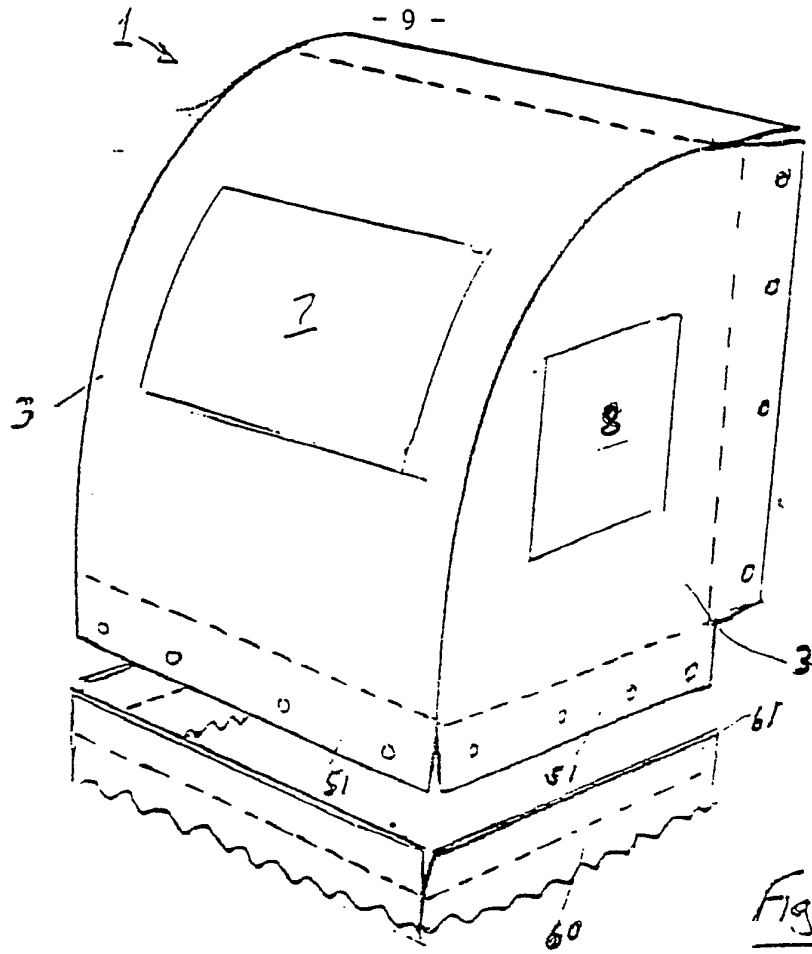
bas et une pièce de support située à l'arrière et au-dessus sur lesquelles est guidée la feuille de matière flexible et translucide.

- 5 8. Une marquise telle que revendiquée dans n'importe laquelle des revendications 2 à 7 et dans laquelle la feuille de matière flexible est fixée à l'encadrement de support principal.
- 10 9. Une marquise telle que revendiquée dans la revendication 8 et dans laquelle la feuille de matière flexible est fixée à l'encadrement de support principal par un dispositif d'attaches réglables.
- 10 10. Une marquise telle que revendiquée dans la revendication 9 et dans laquelle le dispositif de fixation réglable comporte un dispositif d'attaches réglables.

15

20

25



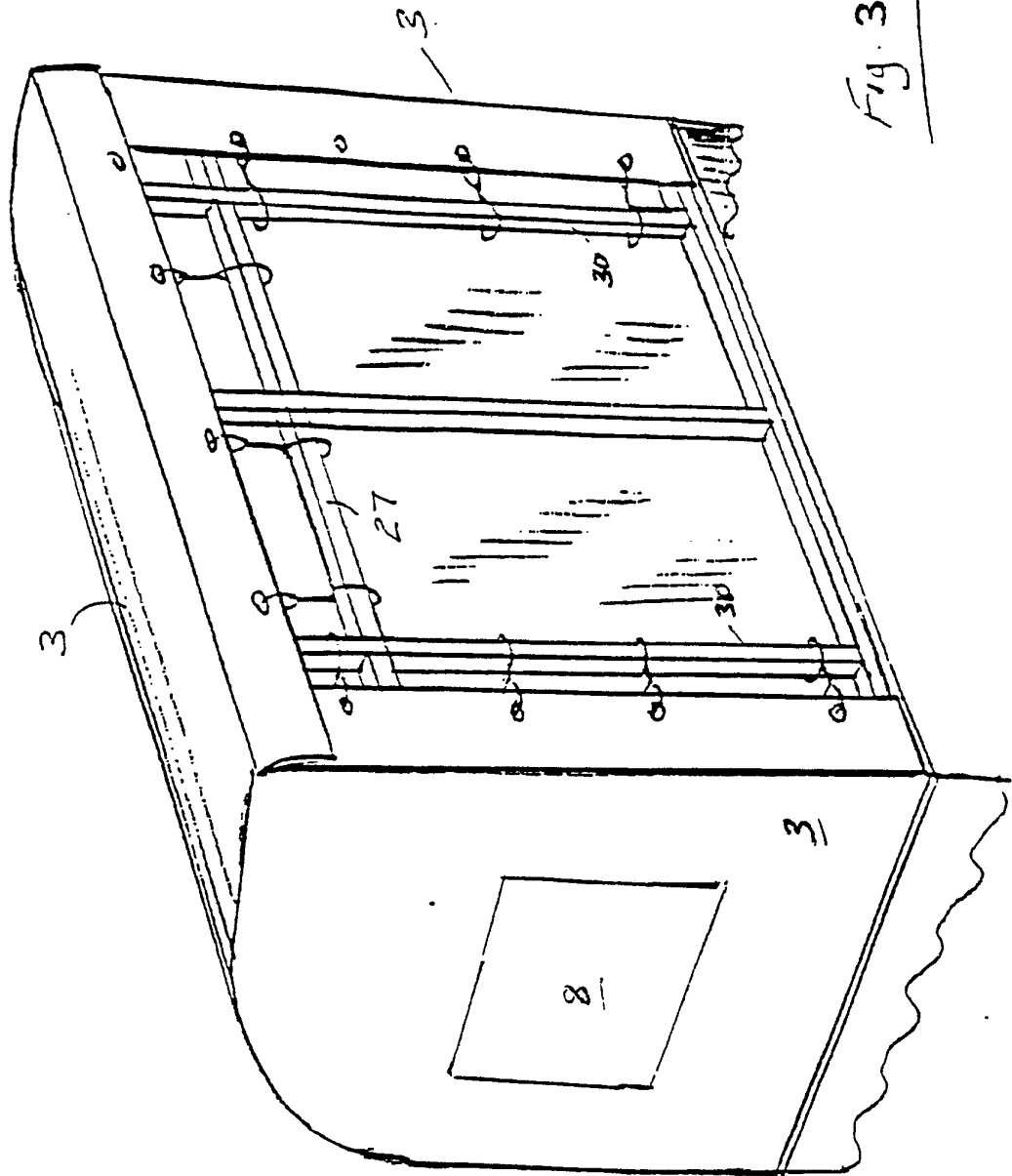


Fig. 3

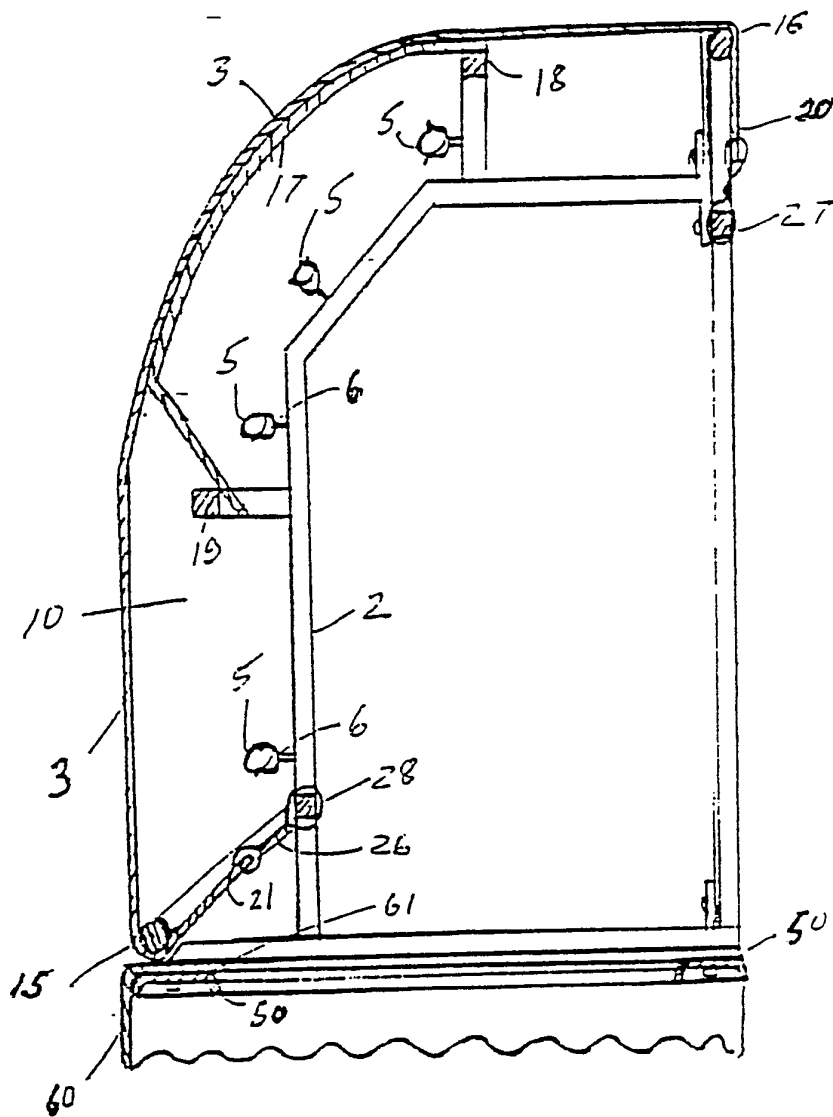


Fig. 5

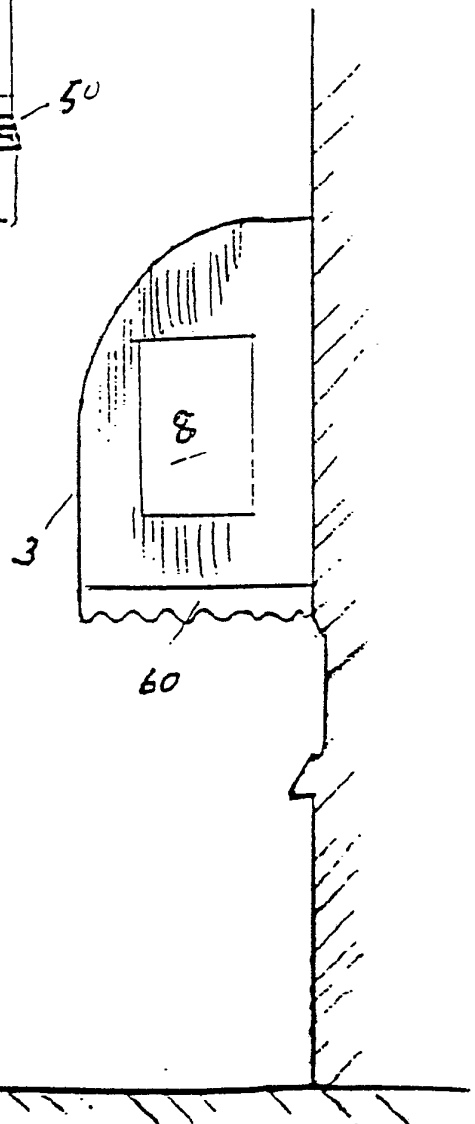


Fig. 4

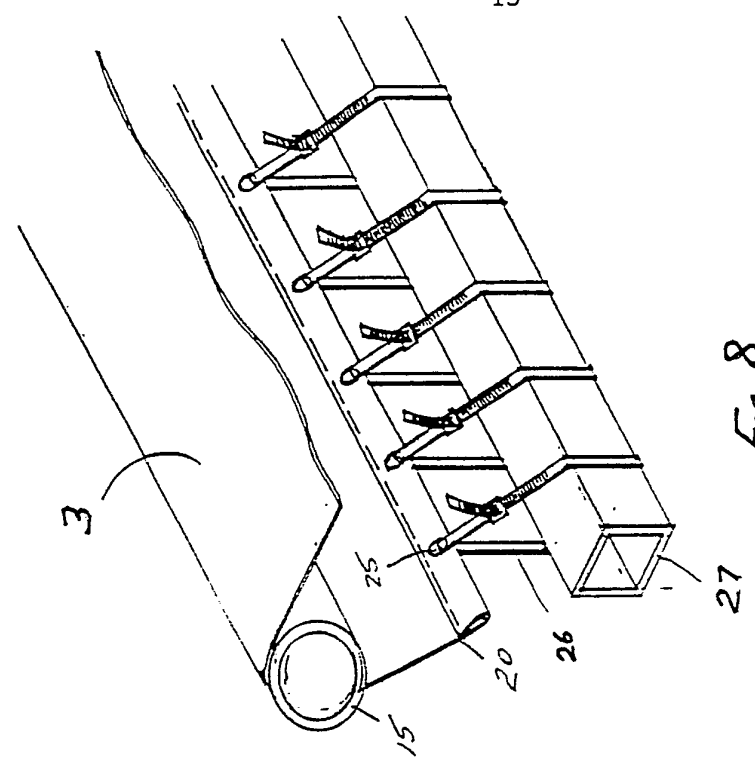


Fig. 8

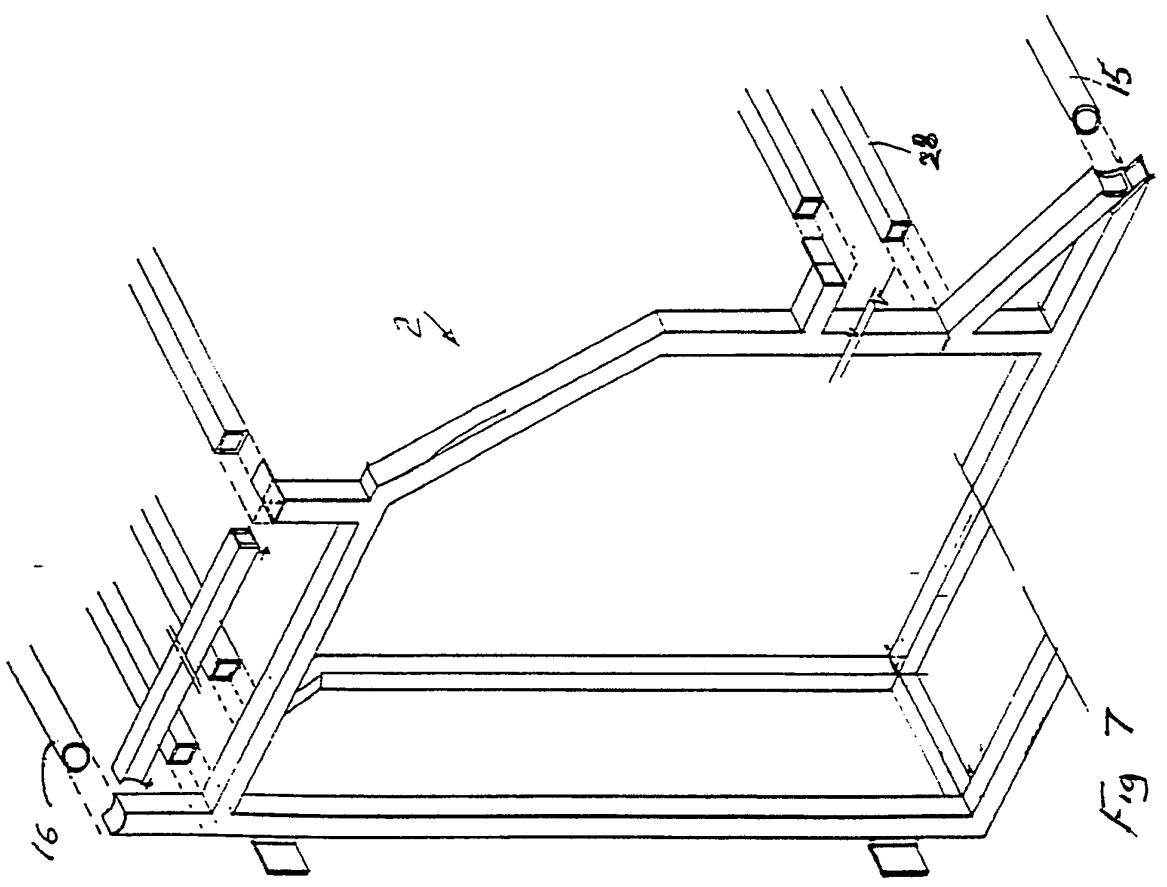


Fig. 7