



(12)实用新型专利

(10)授权公告号 CN 206079521 U

(45)授权公告日 2017.04.12

(21)申请号 201621121139.2

(22)申请日 2016.10.13

(73)专利权人 北京华夏源洁水务科技有限公司

地址 102401 北京市房山区良乡镇鲁村村
委会东200米

(72)发明人 赵秀英

(74)专利代理机构 北京爱普纳杰专利代理事务
所(特殊普通合伙) 11419

代理人 王玉松

(51)Int.Cl.

A45F 3/20(2006.01)

(ESM)同样的发明创造已同日申请发明专利

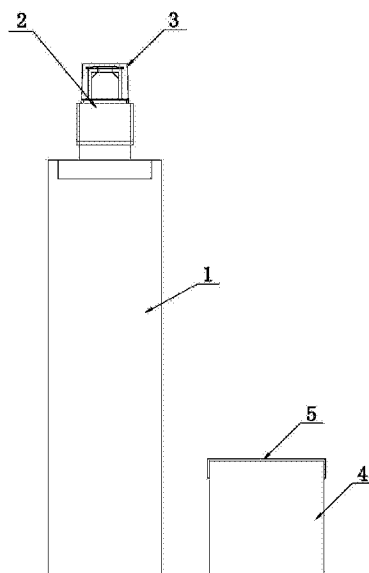
权利要求书1页 说明书3页 附图2页

(54)实用新型名称

软瓶

(57)摘要

本实用新型涉及一种软瓶。其目的是为了提供一种结构简单、成本低、携带方便的软瓶。本实用新型包括瓶身、水嘴、瓶盖和放置盒，瓶身采用可折叠材料制成，瓶身顶端开口，瓶身内壁上涂设有食品级材料PVDF，瓶身顶端的开口处与水嘴底端密封连接，水嘴顶端加盖有瓶盖。放置盒内壁上涂设有食品级材料，放置盒顶端开口处加盖有盒盖。当瓶身内部没有装饮用水时，对瓶身进行折叠，放入放置盒内部，便于携带；当瓶身内部装有饮用水时，将瓶身放置在放置盒内部，放置盒套紧瓶身底部的外壁，将放置盒作为瓶托使用，通过放置盒便于拿起瓶身进行饮水，还可将瓶身中的水倒入放置盒中进行饮用或者通过放置盒4直接接取其它水源的饮用水。



1. 一种软瓶,其特征在于:包括瓶身(1)、水嘴(2)、瓶盖(3)和放置盒(4),瓶身(1)采用可折叠材料制成,瓶身(1)顶端开口,瓶身(1)顶端的开口处与水嘴(2)底端密封连接,水嘴(2)顶端加盖有瓶盖(3),放置盒(4)顶端开口处加盖有盒盖(5),当瓶身(1)内部没有装饮用水时,瓶身(1)折叠后,瓶身(1)、水嘴(2)和瓶盖(3)都放置在放置盒(4)内部;当瓶身(1)内部装有饮用水时,瓶身(1)放置在放置盒(4)内部,放置盒(4)套紧瓶身(1)底部的外壁。

2. 根据权利要求1所述的软瓶,其特征在于:所述水嘴(2)又包括第一连接件(6)、第二连接件(7)和推拉盖(8),第一连接件(6)和第二连接件(7)都为阶梯形筒状结构,第一连接件(6)底端与瓶身(1)顶端的开口处密封连接,第一连接件(6)顶端与第二连接件(7)的底端连接,第二连接件(7)顶端开设有出水孔(9),第二连接件(7)顶端的出水孔(9)处加盖后推拉盖(8)。

3. 根据权利要求2所述的软瓶,其特征在于:所述第一连接件(6)上部的外壁上设置有外螺纹,第二连接件(7)下部的内壁上设置有内螺纹,第二连接件(7)的下部套设在第一连接件(6)的外侧,第一连接件(6)与第二连接件(7)之间通过螺纹配合连接。

4. 根据权利要求1所述的软瓶,其特征在于:所述瓶身(1)为圆粒形或者圆柱形结构,瓶身(1)的外直径为6cm,放置盒(4)为圆柱形结构,放置盒(4)的内直径为6cm。

5. 根据权利要求1所述的软瓶,其特征在于:所述瓶身(1)采用的可折叠材料为麻、尼龙、无纺布或者防水纸,水嘴(2)采用聚乙烯材料制成,放置盒(4)采用不锈钢材料制成。

6. 根据权利要求1所述的软瓶,其特征在于:所述瓶身(1)内壁上和放置盒(4)内壁上都涂设有食品级材料。

7. 根据权利要求6所述的软瓶,其特征在于:所述瓶身(1)的内壁上采用的食品级材料为PVDF。

8. 根据权利要求1所述的软瓶,其特征在于:所述放置盒(4)顶端的外壁和盒盖(5)底端的内壁上分别开设有外螺纹和内螺纹,放置盒(4)与盒盖(5)之间通过螺纹配合连接。

软瓶

技术领域

[0001] 本实用新型涉及一种生活用品,特别是涉及一种软瓶。

背景技术

[0002] 瓶子是人们生活中极为常见的生活用品,由于不同的需要和喜好,人们日常生活中使用的瓶子类型多种多样。然而,在人们日常出行的过程中大多饮用矿泉水等塑料瓶装饮品,这种塑料瓶采用吹塑机对瓶胎进行吹塑形成,当以500ml容积的瓶装水进行计算,1吨饮用水可装2000瓶,人们引用后将形成2000个易造成环境污染的塑料瓶,过多的塑料瓶虽然为饮水提供了便利,但是会造成后续的环境污染问题。另外,瓶装水经常出现浪费的问题,人们常常将瓶装水打开引用部分后就放置一旁,一两天后才会想起还有部分水未饮用,这时瓶子内由于进入了空气已经很不卫生,人们往往将剩下的水连同瓶子一同扔掉,这种做法对水资源造成很大的浪费。

实用新型内容

[0003] 本实用新型要解决的技术问题是提供一种结构简单、成本低、携带方便的软瓶。

[0004] 本实用新型软瓶,其中,包括瓶身、水嘴、瓶盖和放置盒,瓶身采用可折叠材料制成,瓶身顶端开口,瓶身顶端的开口处与水嘴底端密封连接,水嘴顶端加盖有瓶盖,放置盒顶端开口处加盖有盒盖,当瓶身内部没有装饮用水时,瓶身折叠后,瓶身、水嘴和瓶盖都放置在放置盒内部;当瓶身内部装有饮用水时,瓶身放置在放置盒内部,放置盒套紧瓶身底部的外壁。

[0005] 本实用新型软瓶,其中所述水嘴又包括第一连接件、第二连接件和推拉盖,第一连接件和第二连接件都为阶梯形筒状结构,第一连接件底端与瓶身顶端的开口处密封连接,第一连接件顶端与第二连接件的底端连接,第二连接件顶端开设有出水孔,第二连接件顶端的出水孔处加盖后推拉盖。

[0006] 本实用新型软瓶,其中所述第一连接件上部的外壁上设置有外螺纹,第二连接件下部的内壁上设置有内螺纹,第二连接件的下部套设在第一连接件的外侧,第一连接件与第二连接件之间通过螺纹配合连接。

[0007] 本实用新型软瓶,其中所述瓶身为圆粒形或者圆柱形结构,瓶身的外直径为6cm,放置盒为圆柱形结构,放置盒的内直径为6cm。

[0008] 本实用新型软瓶,其中所述瓶身采用的可折叠材料为麻、尼龙、无纺布或者防水纸,水嘴采用聚乙烯材料制成,放置盒采用不锈钢材料制成。

[0009] 本实用新型软瓶,其中所述瓶身内壁上和放置盒内壁上都涂设有食品级材料。

[0010] 本实用新型软瓶,其中所述瓶身的内壁上采用的食品级材料为PVDF。

[0011] 本实用新型软瓶,其中所述放置盒顶端的外壁和盒盖底端的内壁上分别开设有外螺纹和内螺纹,放置盒与盒盖之间通过螺纹配合连接。

[0012] 本实用新型软瓶与现有技术不同之处在于:本实用新型瓶身采用麻、尼龙或者无

帆布等可折叠材料制成,瓶身内无饮用水时,可将瓶身尽心折叠后收于放置盒内,与现有的水瓶相比体积大大减小,缩小了放置时占用的空间,便于外出携带。放置盒内壁上涂设有食品级材料,即可作为盛水工具,将瓶身中的水倒入放置盒进行饮用或者直接使用放置盒接水饮用,又可将放置盒作为瓶托,将瓶身放置于放置盒内,便于使用者通过放置盒拿起瓶身进行饮水,使用方法多样,为人们外出饮水带来很大便利。瓶身内壁上和放置盒内壁上都涂设有食品级材料,可多次重复使用,不会对环境造成污染。瓶身与水嘴之间密封连接,瓶身上设置有推拉盖,瓶身顶端还安装有瓶盖,具有良好的密封效果,保证瓶身中的水不与外部空气接触,延长了引用水的保存时间,节约水资源,适于外出携带。

[0013] 下面结合附图对本实用新型软瓶作进一步说明。

附图说明

[0014] 图1为本实用新型软瓶的主视图;

[0015] 图2为本实用新型软瓶中水嘴的主视剖视图;

[0016] 图3为本实用新型软瓶中水嘴的第二连接件的主视图;

[0017] 图4为本实用新型软瓶中水嘴的第二连接件的俯视图。

具体实施方式

[0018] 如图1所示,为本实用新型软瓶的主视图,包括瓶身1、水嘴2、瓶盖3和放置盒4,瓶身1为圆粒形或者圆柱形结构,瓶身1的外直径为6cm,瓶身1采用麻、尼龙、无纺布或者防水纸等可折叠材料制成,瓶身1顶端开口,瓶身1内壁上涂设有食品级材料PVDF(聚偏氟乙烯),瓶身1顶端的开口处与水嘴2底端密封连接,水嘴2采用聚乙烯材料制成,水嘴2顶端加盖有瓶盖3。放置盒4为采用不锈钢材料制成的圆柱形结构,放置盒4的内直径为6cm,放置盒4内壁上涂设有食品级材料,放置盒4顶端开口处加盖有盒盖5,放置盒4顶端的外壁和盒盖5底端的内壁上分别开设有外螺纹和内螺纹,放置盒4与盒盖5之间通过螺纹配合连接。当瓶身1内部没有装饮用水时,对瓶身1进行折叠,将瓶身1、水嘴2和瓶盖3都放置在放置盒4内部并拧紧盒盖5,减小软瓶的体积,便于将其放置在口袋或者背包中,便于携带;当瓶身1内部装有饮用水时,将瓶身1放置在放置盒4内部,放置盒4套紧瓶身1底部的外壁,将放置盒4作为瓶托使用,通过放置盒4便于拿起瓶身1进行饮水,还可将瓶身1中的水倒入放置盒4中进行饮用或者通过放置盒4直接接取其它水源的饮用水。

[0019] 如图2所示,为本实用新型软瓶中水嘴的主视剖视图,水嘴2包括第一连接件6、第二连接件7和推拉盖8,第一连接件6阶梯形筒状结构,第一连接件6底端与瓶身1顶端的开口处密封连接,第一连接件6上部的外壁上设置有外螺纹,第一连接件6顶端设置有阶梯形筒状结构的第二连接件7,如图3、图4所示,第二连接件7顶端开设有圆环形出水孔9,第二连接件7顶端的出水孔9处加盖后推拉盖8,第二连接件7下部的内壁上设置有内螺纹,第二连接件7的下部套设在第一连接件6的外侧,第一连接件6与第二连接件7之间通过螺纹配合连接。

[0020] 本实用新型的瓶身1可装水的水温最高为50℃。

[0021] 本实用新型的实施例中所采用的瓶身1的容积分别为300ml、500ml、800ml或1000ml。

[0022] 本实用新型在使用过程中,如果瓶身1内没有装饮用水,由于瓶身1材料为可折叠材料制成,可将瓶身1折叠后,连同水嘴2和瓶盖3一起放入放置盒4内部进行存放。如果瓶身1内装有饮用水,可将放置盒4套在瓶身1底部,将放置盒4作为瓶托使用,饮水时只需握紧放置盒4便可拿起瓶身1,避免了由于瓶身1容易变形而造成的不便于拿取的情况出现;饮水时还可将放置盒4作为盛水用具,将瓶身1中的水倒入放置盒4中进行饮用或者直接用放置盒4接取其它水源的饮用水。

[0023] 本实用新型软瓶,瓶身1采用麻、尼龙、无纺布或者防水纸等可折叠材料制成,瓶身1内无饮用水时,可将瓶身1尽心折叠后收于放置盒4内,与现有的水瓶相比体积大大减小,缩小了放置时占用的空间,便于外出携带。放置盒4内壁上涂设有食品级材料,即可作为盛水工具,将瓶身1中的水倒入放置盒4进行饮用或者直接使用放置盒4接水饮用,又可将放置盒4作为瓶托,将瓶身1放置于放置盒4内,便于使用者通过放置盒4拿起瓶身1进行饮水,使用方法多样,为人们外出饮水带来很大便利。瓶身1内壁上和放置盒4内壁上都涂设有食品级材料,可多次重复使用,不会对环境造成污染。瓶身1与水嘴2之间密封连接,瓶身1上设置有推拉盖8,瓶身1顶端还安装有瓶盖3,具有良好的密封效果,保证瓶身1中的水不与外部空气接触,延长了引用水的保存时间,节约水资源,适于外出携带。本实用新型结构简单、成本低、携带方便,与现有技术相比具有明显的优点。

[0024] 以上所述的实施例仅仅是对本实用新型的优选实施方式进行了描述,并非对本实用新型的范围进行限定,在不脱离本实用新型设计精神的前提下,本领域普通技术人员对本实用新型的技术方案作出的各种变形和改进,均应落入本实用新型权利要求书确定的保护范围内。

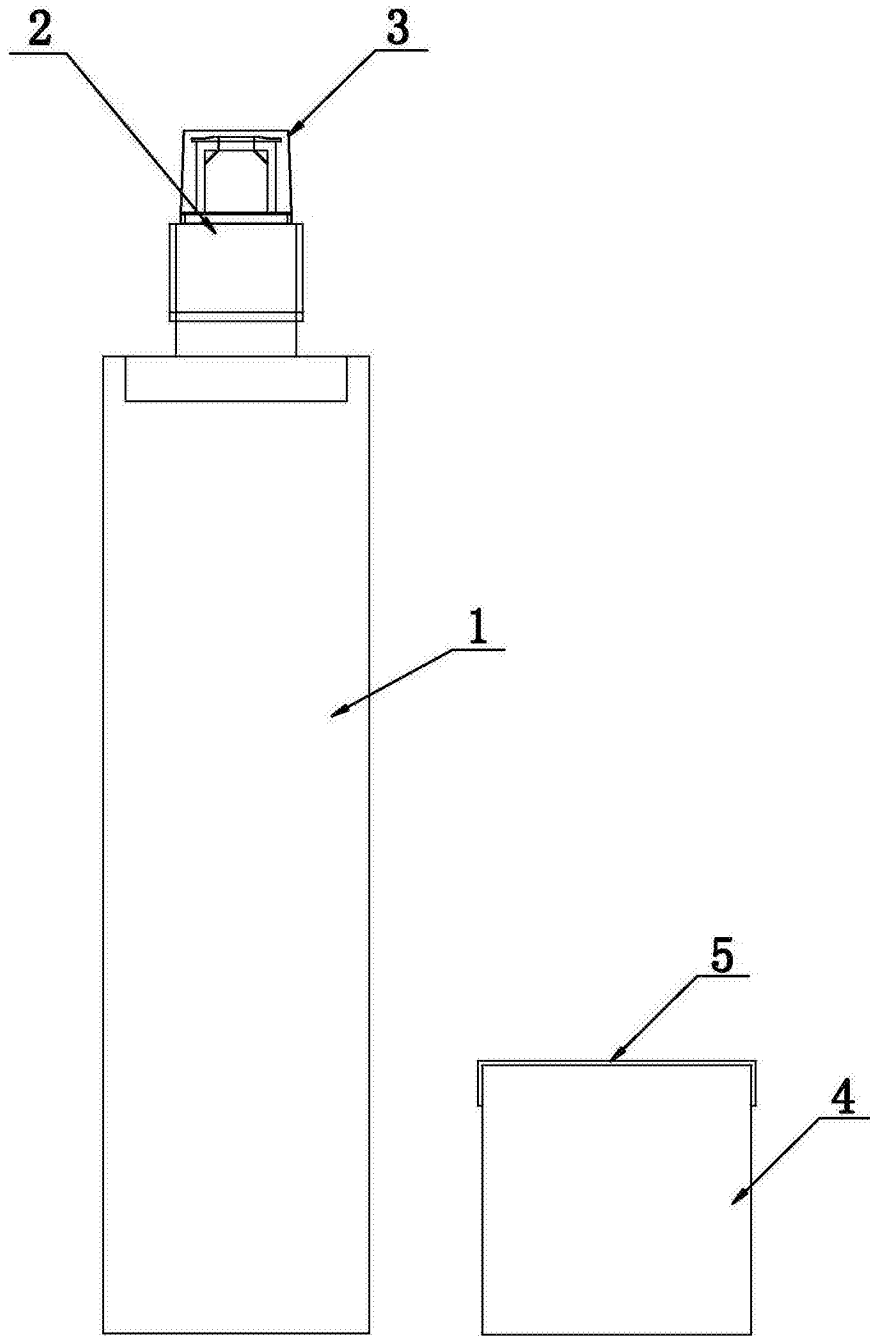


图1

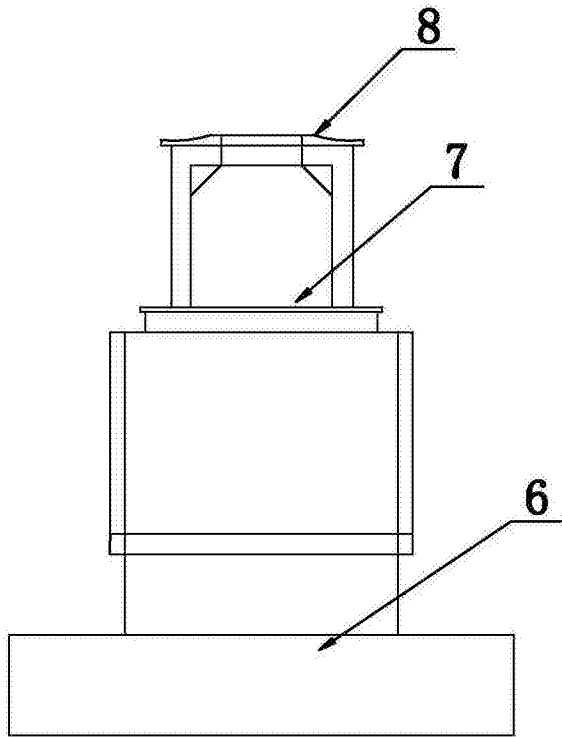


图2

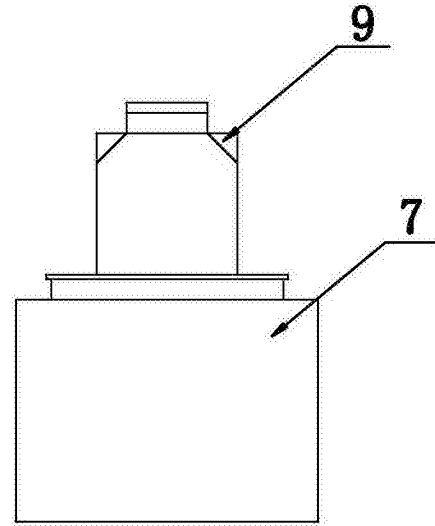


图3

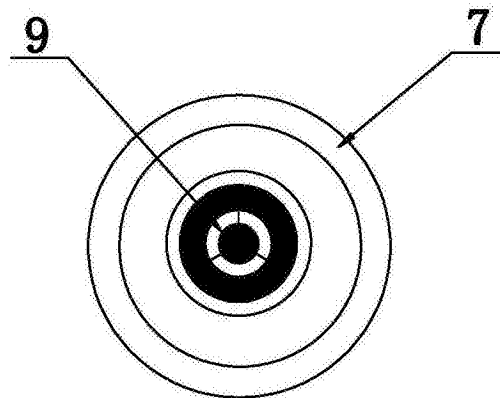


图4