



## (12) 实用新型专利

(10) 授权公告号 CN 216039645 U

(45) 授权公告日 2022.03.15

(21) 申请号 202122071127.0

(22) 申请日 2021.08.31

(73) 专利权人 林名城

地址 056000 河北省邯郸市丛台区展北路  
66号

(72) 发明人 林名城

(51) Int. Cl.

C14C 11/00 (2006.01)

B29C 63/02 (2006.01)

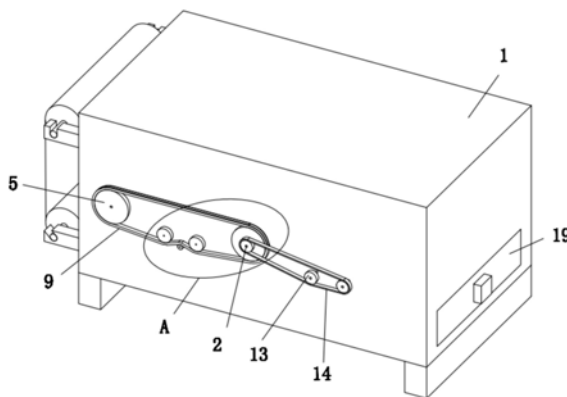
权利要求书1页 说明书3页 附图2页

### (54) 实用新型名称

一种动物皮革覆膜装置

### (57) 摘要

本实用新型属于覆膜技术领域,尤其为一种动物皮革覆膜装置,包括机箱,所述机箱的前后两侧内壁上转动安装有两个上转轴、两个右转轴和三个下转轴,两个上转轴的外侧分别固定套设有左辊和右辊,两个右转轴的外侧均固定套设有压辊,位于上方的两个下转轴的外侧均固定套设有转动辊,位于下方的下转轴的外侧固定套设有熨平辊,两个上转轴的前端均延伸至机箱的前侧并分别固定套设有上链轮,位于上方的两个下转轴的前端均固定套设有下链轮,两个上链轮和两个下链轮上传动连接有同一个左链条。本实用新型设计合理,操作简单,能够实现对皮革进行双面覆膜,同时能够避免出现褶皱,且能够对覆膜完成的皮革进行临时收纳,使用方便。



1. 一种动物皮革覆膜装置,包括机箱(1),其特征在于,所述机箱(1)的前后两侧内壁上转动安装有两个上转轴(2)、两个右转轴(11)和三个下转轴(6),两个上转轴(2)的外侧分别固定套设有左辊(3)和右辊(4),两个右转轴(11)的外侧均固定套设有压辊(12),位于上方的两个下转轴(6)的外侧均固定套设有转动辊(21),位于下方的下转轴(6)的外侧固定套设有熨平辊,两个上转轴(2)的前端均延伸至机箱(1)的前侧并分别固定套设有上链轮(5),位于上方的两个下转轴(6)的前端均固定套设有下链轮(7),两个上链轮(5)和两个下链轮(7)上传动连接有同一个左链条(9),且左链条(9)的外周面上设置有柔性齿环(10),位于下方的下转轴(6)的前端固定套设有从动齿轮(8),且从动齿轮(8)与柔性齿环(10)相啮合,所述位于右侧的上转轴(2)和两个右转轴(11)的前端均固定套设有传动链轮(13),三个传动链轮(13)上传动连接有同一个传动链条(14),所述机箱(1)的前后两侧内壁上固定安装有同一个横板(15),所述横板(15)的上方设置有托板(16),所述机箱(1)的顶部内壁上固定安装有电动推杆(20),所述电动推杆(20)的底端固定安装有切割刀,所述机箱(1)的底部内壁上滑动安装有收纳箱(19),所述机箱(1)的后侧固定安装有驱动电机(22),且驱动电机(22)的输出轴与位于左侧的上转轴(2)固定连接。

2. 根据权利要求1所述的一种动物皮革覆膜装置,其特征在于:所述机箱(1)的前后两侧内壁上均开设有两个导向槽,所述托板(16)的前后两侧均固定安装有两个固定销,且四个固定销分别滑动安装在对应的导向槽内。

3. 根据权利要求1所述的一种动物皮革覆膜装置,其特征在于:所述横板(15)的顶侧固定安装有多个顶推弹簧(18),且多个顶推弹簧(18)远离横板(15)的一端均与托板(16)的底侧固定连接。

4. 根据权利要求1所述的一种动物皮革覆膜装置,其特征在于:所述横板(15)的顶侧固定安装有多个阻尼杆(17),且多个阻尼杆(17)远离横板(15)的一端均与托板(16)的底侧固定连接。

5. 根据权利要求1所述的一种动物皮革覆膜装置,其特征在于:所述机箱(1)远离收纳箱(19)的一侧固定安装有四个支板,四个支板上均开设有转动槽,位于同一水平轴线上的两个转动槽内转动安装有同一个支撑杆,所述支撑杆的外侧固定套设有收纳辊,且两个收纳辊上固定并绕设有同一个薄膜。

6. 根据权利要求1所述的一种动物皮革覆膜装置,其特征在于:所述机箱(1)的底部内壁上固定安装有限位板,所述限位板与收纳箱(19)的一侧相接触,所述收纳箱(19)远离限位板的一侧延伸至机箱(1)外并固定安装有把手。

## 一种动物皮革覆膜装置

### 技术领域

[0001] 本实用新型涉及覆膜技术领域,特别涉及一种动物皮革覆膜装置。

### 背景技术

[0002] 覆膜机可分为即涂型覆膜机和预涂型覆膜机两大类,是一种用于纸类、薄膜专用设备,即涂型覆膜机包括上胶、烘干、热压三部分,其适用范围宽,加工性能稳定可靠,是国内广泛使用的覆膜设备,预涂型覆膜机,无上胶和干燥部分,体积小、造价低、操作灵活方便,不仅适用大批量印刷品的覆膜加工,而且适用自动化桌面办公系统等小批量、零散的印刷品的覆膜加工,很有发展前途;

[0003] 然而现有的覆膜机在对动物皮革进行覆膜时,容易出现褶皱,在覆膜完成后经常会出现平整度欠佳,且不利于进行双面同时覆膜,同时,因此,本实用新型提出了一种动物皮革覆膜装置用以解决上述问题。

### 实用新型内容

[0004] 本实用新型的目的在于为了解决现有技术的缺点,而提出的一种动物皮革覆膜装置。

[0005] 本实用新型的上述技术目的是通过以下技术方案得以实现的:一种动物皮革覆膜装置,包括机箱,所述机箱的前后两侧内壁上转动安装有两个上转轴、两个右转轴和三个下转轴,两个上转轴的外侧分别固定套设有左辊和右辊,两个右转轴的外侧均固定套设有压辊,位于上方的两个下转轴的外侧均固定套设有转动辊,位于下方的下转轴的外侧固定套设有熨平辊,两个上转轴的前端均延伸至机箱的前侧并分别固定套设有上链轮,位于上方的两个下转轴的前端均固定套设有下链轮,两个上链轮和两个下链轮上传动连接有同一个左链条,且左链条的外周面上设置有柔性齿环,位于下方的下转轴的前端固定套设有从动齿轮,且从动齿轮与柔性齿环相啮合,所述位于右侧的上转轴和两个右转轴的前端均固定套设有传动链轮,三个传动链轮上传动连接有同一个传动链条,所述机箱的前后两侧内壁上固定安装有同一个横板,所述横板的上方设置有托板,所述机箱的顶部内壁上固定安装有电动推杆,所述电动推杆的底端固定安装有切割刀,所述机箱的底部内壁上滑动安装有收纳箱,所述机箱的后侧固定安装有驱动电机,且驱动电机的输出轴与位于左侧的上转轴固定连接。

[0006] 优选的,所述机箱的前后两侧内壁上均开设有两个导向槽,所述托板的前后两侧均固定安装有两个固定销,且四个固定销分别滑动安装在对应的导向槽内。

[0007] 优选的,所述横板的顶侧固定安装有多项推弹簧,且多项推弹簧远离横板的一端均与托板的底侧固定连接。

[0008] 优选的,所述横板的顶侧固定安装有多项阻尼杆,且多项阻尼杆远离横板的一端均与托板的底侧固定连接。

[0009] 优选的,所述机箱远离收纳箱的一侧固定安装有四个支板,四个支板上均开设有

转动槽,位于同一水平轴线上的两个转动槽内转动安装有同一个支撑杆,所述支撑杆的外侧固定套设有收纳辊,且两个收纳辊上固定并绕设有同一个薄膜。

[0010] 优选的,所述机箱的底部内壁上固定安装有限位板,所述限位板与收纳箱的一侧相接触,所述收纳箱远离限位板的一侧延伸至机箱外并固定安装有把手。

[0011] 本实用新型的有益效果是:本实用新型中,通过驱动电机带动左侧的上转轴转动,在上链轮、下链轮和左链条等构件之间的相互配合下,能够使左辊将初步覆膜的皮革沿托板向右输送,然后在转动辊的作用下进行拉平,并经过熨平辊进行熨平操作,从而能够避免出现褶皱,然后再由右辊进行初步压平,在覆膜的皮革通过右辊后在两个压辊的作用下对覆膜的皮革进行终压操作,同时通过电动推杆控制切割刀对薄膜进行切断操作,覆膜并压平完成的皮革传送至收纳箱内临时存储。

### 附图说明

[0012] 为了更清楚地说明本实用新型实施例中的技术方案,下面将对实施例描述中所需要使用的附图作简单地介绍,显而易见地,下面描述中的附图仅仅是本实用新型的一些实施例,对于本领域普通技术人员来讲,在不付出创造性劳动的前提下,还可以根据这些附图获得其他的附图。

[0013] 图1为本实用新型提出的一种动物皮革覆膜装置的第一立体结构示意图;

[0014] 图2为本实用新型提出的一种动物皮革覆膜装置的第二立体结构示意图;

[0015] 图3为本实用新型提出的一种动物皮革覆膜装置的剖视结构示意图;

[0016] 图4为本实用新型提出的一种动物皮革覆膜装置中A部分的结构示意图。

[0017] 图中:1、机箱;2、上转轴;3、左辊;4、右辊;5、上链轮;6、下转轴;7、下链轮;8、从动齿轮;9、左链条;10、柔性齿环;11、右转轴;12、压辊;13、传动链轮;14、传动链条;15、横板;16、托板;17、阻尼杆;18、顶推弹簧;19、收纳箱;20、电动推杆;21、转动辊;22、驱动电机。

### 具体实施方式

[0018] 下面将结合具体实施例对本实用新型的技术方案进行清楚、完整地描述。显然,所描述的实施例仅仅是本实用新型的一部分实施例,而不是全部的实施例。基于本实用新型的实施例,本领域普通技术人员在没有作出创造性劳动前提下所获得的所有其他实施例,都属于本实用新型保护的范围。

[0019] 参照图1-4,一种动物皮革覆膜装置,包括机箱1,机箱1的前后两侧内壁上转动安装有两个上转轴2、两个右转轴11和三个下转轴6,两个上转轴2的外侧分别固定套设有左辊3和右辊4,两个右转轴11的外侧均固定套设有压辊12,位于上方的两个下转轴6的外侧均固定套设有转动辊21,位于下方的下转轴6的外侧固定套设有熨平辊,两个上转轴2的前端均延伸至机箱1的前侧并分别固定套设有上链轮5,位于上方的两个下转轴6的前端均固定套设有下链轮7,两个上链轮5和两个下链轮7上传动连接有同一个左链条9,且左链条9的外周面上设置有柔性齿环10,位于下方的下转轴6的前端固定套设有从动齿轮8,且从动齿轮8与柔性齿环10相啮合,位于右侧的上转轴2和两个右转轴11的前端均固定套设有传动链轮13,三个传动链轮13上传动连接有同一个传动链条14,机箱1的前后两侧内壁上固定安装有同一个横板15,横板15的上方设置有托板16,机箱1的顶部内壁上固定安装有电动推杆20,电

动推杆20的底端固定安装有切割刀,机箱1的底部内壁上滑动安装有收纳箱19,机箱1的后侧固定安装有驱动电机22,且驱动电机22的输出轴与位于左侧的上转轴2固定连接。

[0020] 本实施例中,机箱1的前后两侧内壁上均开设有两个导向槽,托板16的前后两侧均固定安装有两个固定销,且四个固定销分别滑动安装在对应的导向槽内,通过导向槽和固定销能够对托板16进行导向。

[0021] 本实施例中,横板15的顶侧固定安装有多个顶推弹簧18,且多个顶推弹簧18远离横板15的一端均与托板16的底侧固定连接,通过多个顶推弹簧18能够对托板16进行有效的缓冲。

[0022] 本实施例中,横板15的顶侧固定安装有多个阻尼杆17,且多个阻尼杆17远离横板15的一端均与托板16的底侧固定连接,通过多个阻尼杆17能够避免托板16出现颤动。

[0023] 本实施例中,机箱1远离收纳箱19的一侧固定安装有四个支板,四个支板上均开设有转动槽,位于同一水平轴线上的两个转动槽内转动安装有同一个支撑杆,支撑杆的外侧固定套设有收纳辊,且两个收纳辊上固定并绕设有同一个薄膜,通过支板和转动槽能够对支撑杆进行支撑,同时便于对支撑杆进行快速拆装。

[0024] 本实施例中,机箱1的底部内壁上固定安装有限位板,限位板与收纳箱19的一侧相接触,收纳箱19远离限位板的一侧延伸至机箱1外并固定安装有把手,通过限位板能够对收纳箱19的位置进行限定,同时通过把手便于对收纳箱19进行取放。

[0025] 工作原理:在使用时,首先接通电源,将膜启动驱动电机22,将需要进行覆膜的皮革从左向右放置在左辊3与托板16之间的位置,同时将皮革顶住薄膜并沿托板16向右推动,使得薄膜对皮革的一端进行初步包裹,在左辊3的作用下驱动皮革沿托板16向右运动,当覆膜的皮革移动至左侧的转动辊21位置时,在左侧转动辊21的作用下挤压皮革使托板16向下运动,同时左辊3与皮革脱离接触,皮革在转动辊21的作用下将其向右继续输送,同时能够实现皮革进行拉平,在经过熨平辊时能够对覆膜进行熨平,然后在右侧的转动辊21的作用下输送至右辊4位置进行初步压平,然后经过两个压辊12进行进一步压平操作,同时通过控制电动推杆20对薄膜进行切断操作,覆膜和压平完成后在托板16的导向下进入收纳箱19内。

[0026] 以上对本实用新型所提供的一种动物皮革覆膜装置进行了详细介绍。本文中应用了具体实施例对本实用新型的原理及实施方式进行了阐述,以上实施例的说明只是用于帮助理解本实用新型的方法及其核心思想。应当指出,对于本技术领域的普通技术人员来说,在不脱离本实用新型原理的前提下,还可以对本实用新型进行若干改进和修饰,这些改进和修饰也落入本实用新型权利要求的保护范围内。

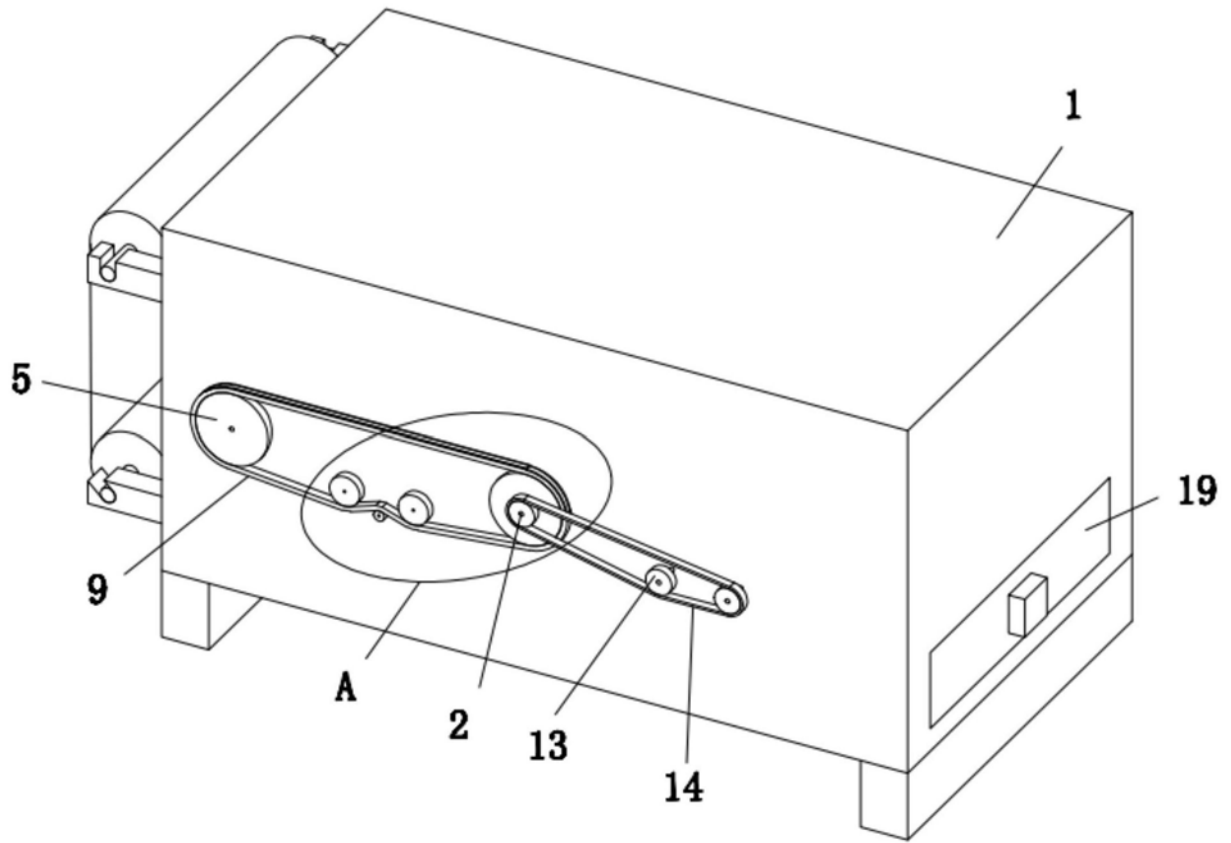


图1

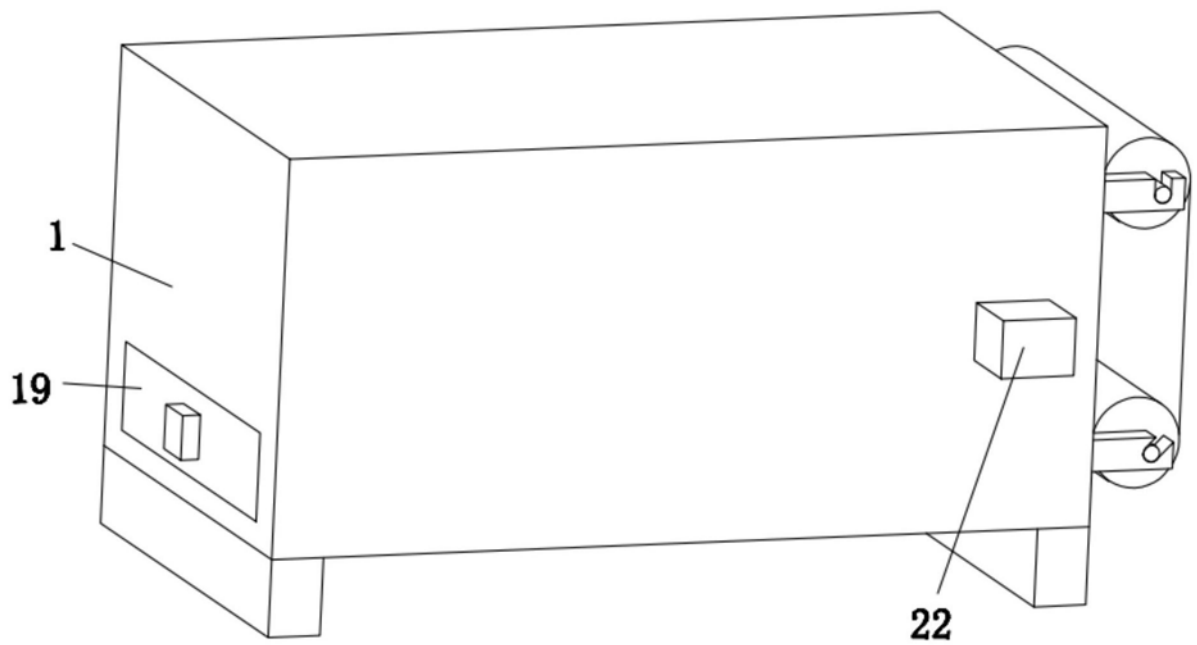


图2

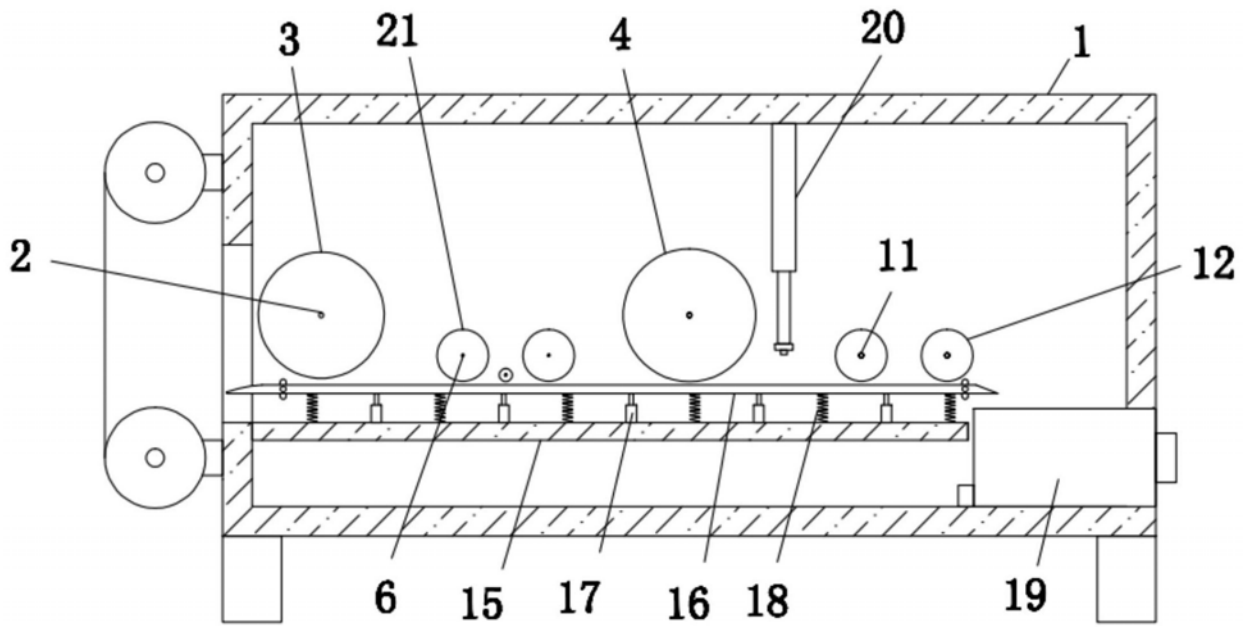


图3

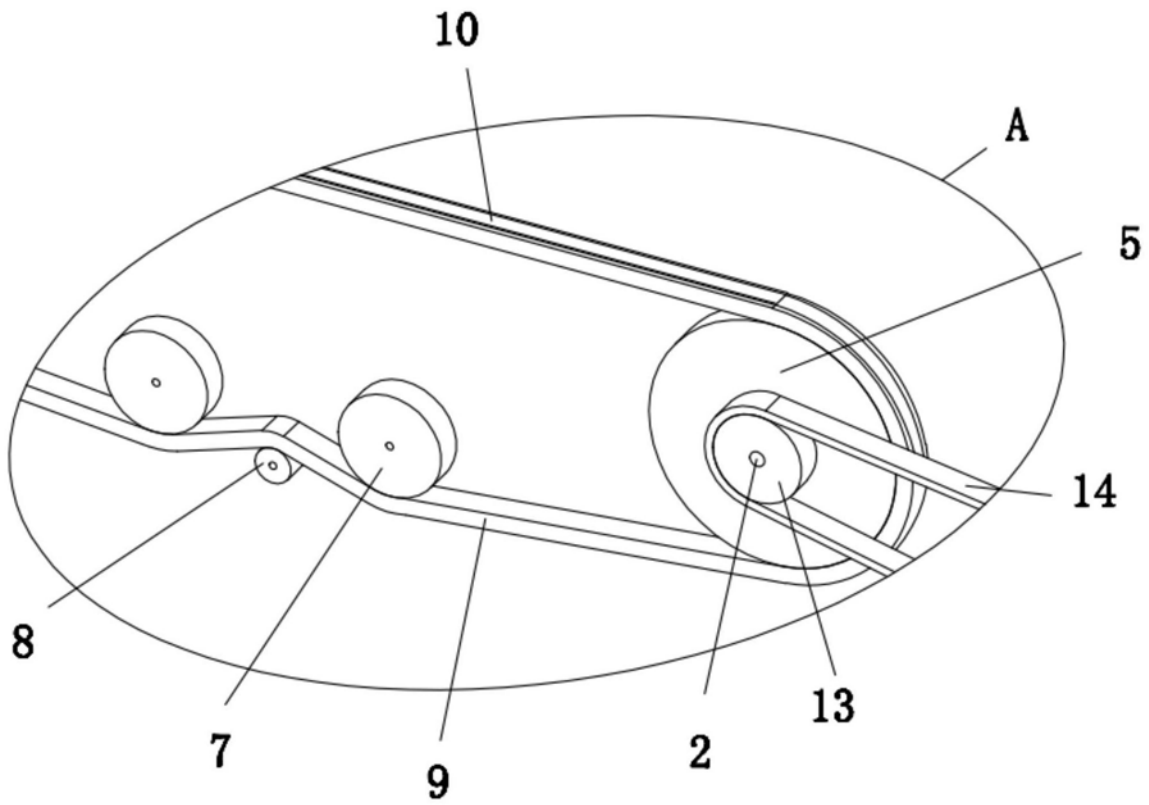


图4