



(12) 发明专利申请

(10) 申请公布号 CN 105081709 A

(43) 申请公布日 2015. 11. 25

(21) 申请号 201510639272. 0

(22) 申请日 2015. 09. 30

(71) 申请人 天津第一机床总厂

地址 300180 天津市河东区津塘路 146 号

(72) 发明人 刘振玲 刘家兰 张桂萍 李艳慧

(74) 专利代理机构 天津市鼎和专利商标代理有限公司 12101

代理人 朱瑜

(51) Int. Cl.

B23P 15/00(2006. 01)

B23Q 3/06(2006. 01)

B23F 23/12(2006. 01)

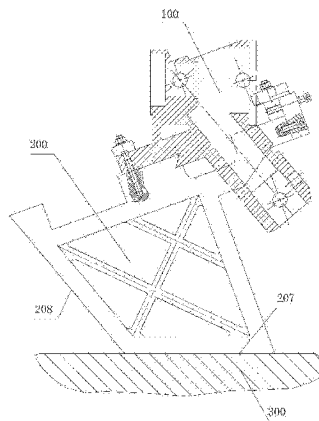
权利要求书2页 说明书5页 附图5页

(54) 发明名称

大型曲件上刀架体零件的加工方法

(57) 摘要

本发明涉及一种大型曲件上刀架体零件的加工方法,特征是:包括 S1、粗加工上刀架体零件的燕尾槽、各端面、各轴承孔和多个传动轴孔, S2、时效处理, S3、半精加工及部分精加工上刀架体零件的燕尾槽、各端面、各轴承孔和多个传动轴孔, S4、精加工上刀架体零件的各端面、各轴承孔和多个传动轴孔。优点是:可减少上刀架体零件的装夹次数,避免了由于加工基准面不统一导致累计误差值增大,保证了上刀架体零件的加工精度和质量,从而使整个机床的加工精度要求得以保证。本发明可为上刀架体零件在切削机床上加工提供便利的条件和先进的工艺手段,降低齿轮机床的加工成本、提高生产效率。



1. 一种大型曲件上刀架体零件的加工方法,所述上刀架体零件为不规则零件,所述上刀架体零件上制有燕尾槽,第一轴承孔、第二轴承孔、第三轴承孔、第四轴承孔、第一端面、第二端面、第三端面、第四端面和第五端面,所述上刀架体零件上还制有与第二轴承孔垂直的第一传动轴孔、第二传动轴孔,所述上刀架体零件下部制有第五轴承孔、第六轴承孔、第五端面、第六端面及第七端面,所述上刀架体零件制有与第六轴承孔垂直的第三传动轴孔及锥管螺纹孔,所述燕尾槽上设有燕尾槽斜面、燕尾槽端面、沉割槽及左端面,其特征在于:还包括加工上刀架体零件所用的专用夹具,所述专用夹具上设有第一上端面、第二上端面、夹具燕尾槽、夹具燕尾槽斜面、夹具燕尾槽下端面、第三上端面、第一基准面和第二基准面;

所述上刀架体零件的加工方法包括:

S1、粗加工:首先按图划加工用线,然后利用龙门铣床按线找正,粗加工燕尾槽端面、燕尾槽斜面及左端面,并留出后序加工余量;然后将上刀架体零件安装在专用夹具上,由卧式镗床先以专用夹具的第一基准面为基面,粗加工上刀架体零件的第一端面、第一轴承孔、第二端面、第二轴承孔、第三端面、第三轴承孔、第四端面、第四轴承孔、第五端面及第一传动轴孔和第二传动轴孔,并留出第一轴承孔、第二轴承孔、第三轴承孔、第四轴承孔、第一传动轴孔、第二传动轴孔及第一端面、第二端面、第三端面、第四端面、第五端面的后序加工余量,再以专用夹具的第二基准面为基面,粗加工上刀架体零件的第五轴承孔、第六端面、第六轴承孔、第七端面及第三传动轴孔,并留出后序加工余量;

S2、时效处理:将经过 S1 粗加工的上刀架体零件从专用夹具上拆下,进行人工时效处理,时效处理后,作除锈处理;

S3、半精加工及部分精加工:通过龙门刨床半精加工、精加工上刀架体零件燕尾槽处的燕尾槽端面、燕尾槽斜面、沉割槽及左端面至最终尺寸,并保证燕尾槽端面与燕尾槽斜面垂直度误差值小于 0.01mm;然后以上刀架体零件燕尾槽斜面和燕尾槽端面为基面,将上刀架体零件安装在专用夹具上,以专用夹具的第一基准面为基面,通过加工中心机床半精加工、精加工上刀架体零件的第一端面、第一轴承孔、第五端面至最终尺寸,半精加工第二端面、第二轴承孔、第三端面、第三轴承孔、第四端面、第四轴承孔,留出后序加工余量,然后机床刀轴不动,将加工机床工作台旋转 90°,半精加工上刀架体零件的第一传动轴孔、第二传动轴孔,留出后序加工余量;所述上刀架体零件与专用夹具保持安装状态,再以专用夹具的第二基准面为基面,按上刀架体零件的第一传动轴孔找正,移距离,半精加工第三传动轴孔,留出后序加工余量,然后机床刀轴不动,将加工中心机床工作台旋转 90°,半精加工、精加工上刀架体零件的第五轴承孔、第七端面至最终尺寸,半精加工第六轴承孔、第六端面,留出后序加工余量,最后由摇臂钻床加工锥管螺纹孔至最终尺寸;

S4、精加工:将所述上刀架体零件与专用夹具仍然保持安装状态,继续通过加工中心机床以专用夹具的第一基准面为基面,精加工上刀架体零件的第二轴承孔、第二端面、第三轴承孔、第三端面、第四轴承孔和第四端面至最终尺寸,然后机床刀轴不动,将加工中心机床工作台旋转 90°,按上刀架体零件的第二轴承孔找正在 0.01mm 以内,精加工第一传动轴孔、第二传动轴孔至最终尺寸;上刀架体零件与专用夹具继续保持安装状态,再以专用夹具第二基准面为基面,按上刀架体零件第一传动轴孔找正在 0.005mm 以内,移距离,精加工第三传动轴孔至最终尺寸,机床刀轴不动,将加工中心机床工作台旋转 90°,按上刀架体零件

第三传动轴孔找正在 0.01mm 以内,精加工第六轴承孔和第六端面至最终尺寸。

2. 根据权利要求 1 所述的大型曲件上刀架体零件的加工方法,其特征在于:在 S1、粗加工步骤中,所述燕尾槽端面、燕尾槽斜面及左端面所留加工余量控制在 2 ~ 3mm 范围内,所述第一轴承孔、第二轴承孔、第三轴承孔、第四轴承孔、第五轴承孔、第六轴承孔及第一传动轴孔、第二传动轴孔、第三传动轴孔的直径所留加工余量控制在 5 ~ 6mm 范围内,所述第一端面、第二端面、第三端面、第四端面、第五端面、第六端面、第七端面所留加工余量控制在 2 ~ 3mm 范围内。

3. 根据权利要求 1 所述的大型曲件上刀架体零件的加工方法,其特征在于:在所述 S3、半精加工及部分精加工中,所述上刀架体零件的燕尾槽端面、燕尾槽斜面、沉割槽及左端面加工至最终尺寸;所述第一端面、第一轴承孔、第五端面、第五轴承孔、第七端面加工至最终尺寸,所述第二轴承孔、第三轴承孔、第四轴承孔、第六轴承孔及第一传动轴孔、第二传动轴孔、第三传动轴孔的直径所留加工余量控制在 1.2 ~ 1.7mm 范围内,且第一传动轴孔与第二轴承孔、第三传动轴孔与第六轴承孔垂直度误差值均控制在 0.05mm 范围内,所述第二端面、第三端面、第四端面和第六端面所留加工余量控制在 0.7 ~ 0.8mm 范围内,所述锥管螺纹孔加工至最终尺寸。

4. 根据权利要求 1 所述的大型曲件上刀架体零件的加工方法,其特征在于:在 S4、精加工中,所述第二轴承孔、第二端面、第三轴承孔、第三端面、第四轴承孔、第四端面、第六轴承孔、第六端面及第一传动轴孔、第二传动轴孔、第三传动轴孔由加工中心机床加工至最终尺寸,并保证第一传动轴孔与第二轴承孔、第三传动轴孔与第六轴承孔垂直度误差值均小于 0.005mm。

大型曲件上刀架体零件的加工方法

技术领域

[0001] 本发明属于齿轮加工机床领域,尤其是涉及一种大型曲件上刀架体零件的加工方法。

背景技术

[0002] 上刀架体零件是齿轮加工机床上一种结构复杂的大型曲件,在整个机床中,工作台、从动箱体、上刀架座、传动轴、床身等重要零部件通过上刀架体零件连接在一起,完成一系列规定动作,所以上刀架体零件的精度和质量直接影响整个机床的精度和质量。由于上刀架体零件的不规则性(如图1、图2所示),导致在加工中无法准确测量尺寸和无法保证加工精度,传统的加工方法是在卧式镗床序及加工中心机床序直接将上刀架体零件放置在加工机床工作台上,将上刀架体零件垫平,然后加工各轴承孔、各端面及各传动轴孔,由于设计要求各传动轴孔之间距离误差值均不得大于0.01mm,各孔圆度误差值也不大于0.01mm,相交孔中心线的交点必须位于直径为公差值0.01mm圆内,这就需要上刀架体零件在加工中要减少装夹次数,才能确保精度,使累积误差值降到最低,因此采用传统的加工方法根本无法保证被加工零件的精度和质量,这样不仅会导致轴承孔、端面及传动轴孔的各项精度达无法达到设计要求,难以保证整个零件的精度和质量,而且还影响了整个机床的精度。

发明内容

[0003] 本发明为解决公知技术中存在的技术问题而提供一种可大幅度提高上刀架体零件加工精度且可降低加工成本的大型曲件上刀架体零件的加工方法。

[0004] 本发明为解决公知技术中存在的技术问题所采取的技术方案是:

[0005] 大型曲件上刀架体零件的加工方法,所述上刀架体零件为不规则零件,在上刀架体零件上制有燕尾槽、左端面、第一轴承孔、第二轴承孔、第三轴承孔、第四轴承孔、第一端面、第二端面、第三端面、第四端面和第五端面,所述上刀架体零件上还制有与第二轴承孔垂直的第一传动轴孔、第二传动轴孔,所述上刀架体零件下部制有第五轴承孔、第六轴承孔、第六端面及第七端面,所述上刀架体零件制有与第六轴承孔垂直的第三传动轴孔及锥管螺纹孔,所述燕尾槽上设有燕尾槽斜面、燕尾槽端面、沉割槽,其特征在于:还包括加工上刀架体零件所用的专用夹具,所述专用夹具上设有第一上端面、第二上端面、夹具燕尾槽、夹具燕尾槽斜面、夹具燕尾槽下端面、第三上端面、第一基准面和第二基准面;

[0006] 所述上刀架体零件的加工方法包括:

[0007] S1、粗加工:首先按图划加工用线,然后利用龙门铣床按线找正,粗加工燕尾槽端面、燕尾槽斜面及左端面,并留出后序加工余量;然后将上刀架体零件安装在专用夹具上,由卧式镗床先以专用夹具的第一基准面为基面,粗加工上刀架体零件的第一端面、第一轴承孔、第二端面、第二轴承孔、第三端面、第三轴承孔、第四端面、第四轴承孔、第五端面及第一传动轴孔和第二传动轴孔,并留出第一轴承孔、第二轴承孔、第三轴承孔、第四轴承孔、第

一传动轴孔、第二传动轴孔及第一端面、第二端面、第三端面、第四端面及第五端面的后序加工余量,再以专用夹具的第二基准面为基面,粗加工上刀架体零件的第五轴承孔、第六端面、第六轴承孔、第七端面及第三传动轴孔,并留出后序加工余量;

[0008] S2、时效处理:将经过 S1 粗加工的上刀架体零件从专用夹具上拆下,进行人工时效处理,时效处理后,作除锈处理;

[0009] S3、半精加工及部分精加工:通过龙门刨床半精加工、精加工上刀架体零件燕尾槽处的燕尾槽端面、燕尾槽斜面、沉割槽及左端面至最终尺寸,并保证燕尾槽端面与燕尾槽斜面垂直度误差值小于 0.01mm;然后以上刀架体零件燕尾槽斜面和燕尾槽端面为基面,将上刀架体零件安装在专用夹具上,以专用夹具的第一基准面为基面,通过加工中心机床半精加工、精加工上刀架体零件的第一端面、第一轴承孔、第五端面至最终尺寸,半精加工第二端面、第二轴承孔、第三端面、第三轴承孔、第四端面、第四轴承孔,留出后序加工余量,然后机床刀轴不动,将加工机床工作台旋转 90°,半精加工上刀架体零件的第一传动轴孔、第二传动轴孔,留出后序加工余量;所述上刀架体零件与专用夹具保持安装状态,再以专用夹具的第二基准面为基面,按上刀架体零件的第一传动轴孔找正,移距离,半精加工第三传动轴孔,留出后序加工余量,然后机床刀轴不动,将加工中心机床工作台旋转 90°,半精加工、精加工上刀架体零件的第五轴承孔、第七端面至最终尺寸,半精加工第六轴承孔、第六端面,留出后序加工余量,最后由摇臂钻床加工锥管螺纹孔至最终尺寸;

[0010] S4、精加工:将所述上刀架体零件与专用夹具保持安装状态,继续通过加工中心机床以专用夹具的第一基准面为基面,精加工上刀架体零件的第二轴承孔、第二端面、第三轴承孔、第三端面、第四轴承孔和第四端面至最终尺寸,然后机床刀轴不动,将加工中心机床工作台旋转 90°,按上刀架体零件的第二轴承孔找正在 0.01mm 以内,精加工第一传动轴孔、第二传动轴孔至最终尺寸;上刀架体零件与专用夹具保持安装状态,再以专用夹具第二基准面为基面,按上刀架体零件第一传动轴孔找正在 0.005mm 以内,移距离,精加工第三传动轴孔至最终尺寸,机床刀轴不动,将加工中心机床工作台旋转 90°,按上刀架体零件第三传动轴孔找正在 0.01mm 以内,精加工第六轴承孔和第六端面至最终尺寸。

[0011] 本发明还可以采用如下技术方案:

[0012] 在 S1、粗加工中,所述燕尾槽端面、燕尾槽斜面及左端面所留加工余量控制在 2~3mm 范围内,所述第一轴承孔、第二轴承孔、第三轴承孔、第四轴承孔、第五轴承孔、第六轴承孔及第一传动轴孔、第二传动轴孔、第三传动轴孔的直径所留加工余量控制在 5~6mm 范围内,所述第一端面、第二端面、第三端面、第四端面、第五端面、第六端面、第七端面所留加工余量控制在 2~3mm 范围内。

[0013] 在所述 S3、半精加工及部分精加工中,所述上刀架体零件的燕尾槽端面、燕尾槽斜面、沉割槽及左端面加工至最终尺寸;所述第一端面、第一轴承孔、第五端面、第五轴承孔、第七端面加工至最终尺寸,所述第二轴承孔、第三轴承孔、第四轴承孔、第六轴承孔及第一传动轴孔、第二传动轴孔、第三传动轴孔的直径所留加工余量控制在 1.2~1.7mm 范围内,且第一传动轴孔与第二轴承孔、第三传动轴孔与第六轴承孔垂直度误差值均控制在 0.05mm 范围内,所述第二端面、第三端面、第四端面和第六端面所留加工余量控制在 0.7~0.8mm 范围内,所述锥管螺纹孔加工至最终尺寸。

[0014] 在 S4、精加工中,所述第二轴承孔、第二端面、第三轴承孔、第三端面、第四轴承孔、

第四端面、第六轴承孔、第六端面及第一传动轴孔、第二传动轴孔、第三传动轴孔由加工中心机床加工至最终尺寸,并保证第一传动轴孔与第二轴承孔、第三传动轴孔与第六轴承孔垂直度误差值均小于 0.005mm。

[0015] 本发明具有的优点和积极效果是:由于本发明采用上述技术方案,利用龙门铣床、卧式镗床、龙门刨床及加工中心机床、摇臂钻床并借助专用夹具,加工出上刀架体零件的燕尾槽、轴承孔、传动轴孔、端面及锥管螺纹孔,这样不仅可减少上刀架体零件的装夹次数,还避免了累计误差值的增加,保证了上刀架体零件的加工精度和质量,从而使整个机床的精度要求得以保证。本发明可为上刀架体零件在切削机床上加工提供便利的条件和先进的工艺手段,并降低了齿轮机床的加工成本、提高生产效率。

附图说明

[0016] 图 1 是本发明上刀架体零件的结构示意图;

[0017] 图 2 是图 1 的 A-A 剖视图;

[0018] 图 3 是本发明的专用夹具结构示意图;

[0019] 图 4 是本发明上刀架体零件与专用夹具装夹示意图;

[0020] 图 5 是图 4 俯视图;

[0021] 图 6 是本发明加工状态示意图 I;

[0022] 图 7 是本发明加工状态示意图 II。

[0023] 图中:1、第一端面;2、第一轴承孔;3、第二端面;4、第二轴承孔;5、第一传动轴孔;6、第三轴承孔;7、第三端面;8、第一中心线;9、第四轴承孔;10、第四端面;11、第五端面;12、第二传动轴孔;13、第二中心线;14、第五轴承孔;15、第六端面;16、锥管螺纹孔;17、第六轴承孔;18、第三传动轴孔;19、第七端面;20、燕尾槽斜面;21、沉割槽;22、燕尾槽端面;23、燕尾槽;24、左端面;

[0024] 100、上刀架体零件;

[0025] 200、专用夹具;201、第一上端面、202、第二上端面、203、夹具燕尾槽;204、夹具燕尾槽斜面;205、夹具燕尾槽下端面;206、第三上端面、207、第一基准面;208、第二基准面;209、调节支钉;210、垫圈;211、双头螺栓;212、螺母;213、第一移动压板;214、第二移动压板;215、第一内六角螺钉;216、第二内六角螺钉;217、支撑板;

[0026] 300、加工机床工作台。

具体实施方式

[0027] 为能进一步了解本发明的发明内容、特点及功效,兹例举以下实施例,并配合附图详细说明如下:

[0028] 需要说明的是,除非另有明确的规定和限定,术语“第一”、“第二”等不代表顺序安装,也不代表所形容的部件的重要性。

[0029] 请参阅图 1 和图 2,大型曲件上刀架体零件的加工方法,所述上刀架体零件 100 为不规则零件,在上刀架体零件中部制有燕尾槽 23,第一轴承孔 2、第二轴承孔 4、第三轴承孔 6、第四轴承孔 9、第一中心线 8、第一端面 1、第二端面 3、第三端面 7、第四端面 10 第五端面 11,所述上刀架体零件还制有与第二轴承孔垂直的第一传动轴孔 5、第二传动轴孔 12,所述

上刀架体零件下制有第五轴承孔 14、第六轴承孔 17、第二中心线 13、第六端面 15 及第七端面 19,所述上刀架体零件上制有与第六轴承孔垂直的第三传动轴孔 18 及锥管螺纹孔 16,所述燕尾槽上设有燕尾槽斜面 20、燕尾槽端面 22、沉割槽 21。

[0030] 本发明中还包括加工上刀架体零件的专用夹具 200,所述专用夹具 200 上设有第一上端面 201、第二上端面 202、夹具燕尾槽 203、夹具燕尾槽斜面 204、夹具燕尾槽下端面 205、第三上端面 206、第一基准面 207 和第二基准面 208;所述专用夹具的第一上端面 201、第二上端面 202、第三上端面 206 均为同一平面,且平面度误差值小于 0.01mm;所述专用夹具的第一上端面 201 与第二基准面 208 之间的夹角和上刀架体零件的第二中心线 13 与燕尾槽端面 22 之间的夹角相吻合,所述专用夹具的第一基准面 207 与第一上端面 201 之间的夹角和上刀架体零件的第一中心线 8 与燕尾槽端面 22 之间的夹角相吻合,上刀架体零件的燕尾槽 23 和夹具燕尾槽 204 尺寸相吻合。

[0031] 所述上刀架体零件的加工方法包括:

[0032] S1、粗加工:请参阅图 2、图 4-图 7,先按图划加工用线,由龙门铣床粗加工上刀架体零件 100 的燕尾槽端面 22、燕尾槽斜面 20 及左端面 24,所留加工余量控制在 2~3mm 范围内;然后按图 4 和图 5 所示,通过调节支钉 209、垫圈 210、双头螺栓 211、螺母 212、第一移动压板 213、第二移动压板 214、第一内六角螺钉 215、第二内六角螺钉 216、支撑板 217 将上刀架体零件 100 和专用夹具 200 安装在一起,以专用夹具的第一基准面 207 为基面,安装在加工机床工作台 300 上,利用卧式镗床粗加工上刀架体零件第一端面 1、第一轴承孔 2、第二端面 3、第二轴承孔 4、第三轴承孔 6、第三端面 7、第四轴承孔 9、第四端面 10 及第五端面 11,然后机床刀轴和整个上刀架体零件不动,将加工机床工作台 300 旋转 90°,继续粗加工上刀架体零件的第一传动轴孔 5、第二传动轴孔 12,所述第一轴承孔、第二轴承孔、第三轴承孔、第四轴承孔、第一传动轴孔及第二传动轴孔直径所留加工余量控制在 5~6mm 范围内,所述上刀架体零件的第一端面、第二端面、第三端面、第四端面、第五端面所留加工余量控制在 2~3mm 范围内。然后机床刀轴仍然不动,再以专用夹具的第二基准面 208 为基面,将安装在一起的上刀架体零件和专用夹具安装在加工机床工作台 300 上,粗加工上刀架体零件的第五轴承孔 14、第六端面 15、第六轴承孔 17 和第七端面 19。机床刀轴、上刀架体零件和专用夹具不动,将加工机床工作台 300 旋转 90°,继续粗加工上刀架体零件的第三传动轴孔 18,所述第五轴承孔、第六轴承孔、第三传动轴孔所留加工余量控制在 5~6mm 范围内,所述第六端面、第七端面所留加工余量控制在 2~3mm 范围内。

[0033] S2、时效处理:将经过 S1 粗加工的上刀架体零件从专用夹具上拆下,进行人工时效处理,时效处理后,作除锈处理。

[0034] S3、半精加工及部分精加工包括:

[0035] 先用龙门刨床半精加工、精加工燕尾槽 23 处的燕尾槽斜面 20、沉割槽 21、燕尾槽端面 22 及左端面 24 至最终尺寸,并保证燕尾槽端面和燕尾槽斜面垂直度误差值小于 0.01mm;然后将上刀架体零件 100 安装在专用夹具 200 上,以专用夹具的第一基准面 207 为基面,安装在加工机床工作台 300 上,利用加工中心机床半精加工、精加工上刀架体零件的第一端面 1、第一轴承孔 2、第五端面 11 至最终尺寸,半精加工第二轴承孔 4、第二端面 3、第三轴承孔 6、第三端面 7、第四轴承孔 9、第四端面 10。然后机床刀轴、上刀架体零件和专用夹具不动,将加工机床工作台旋转 90°,半精加工第一传动轴孔 5、第二传动轴孔 12,所

述第二轴承孔、第三轴承孔、第四轴承孔、及第一传动轴孔、第二传动轴孔的直径所留加工余量控制在 1.2 ~ 1.7mm 范围内,所述第二端面、第三端面、第四端面所留加工余量控制在 0.7 ~ 0.8mm 范围内。然后机床刀轴不动,上刀架体零件和专用夹具继续保持安装状态,再以专用夹具的第二基准面 208 为基面,安装在加工机床工作台上,然后按第一传动轴孔 5 找正,移距离,半精加工第三传动轴孔 18,机床刀轴不动,再将加工机床工作台旋转 90°,按第三传动轴孔找正,半精加工、精加工第五轴承孔 14、第七端面 19 至最终尺寸,半精加工第六轴承孔 17、第六端面 15,所述第六轴承孔、第三传动轴孔直径的所留加工余量控制在 1.2 ~ 1.5mm 范围内,且第一传动轴孔与第二轴承孔、第三传动轴孔与第六轴承孔垂直度误差值均控制在 0.05mm 范围内,所述第六端面所留加工余量控制在 0.7 ~ 0.8mm 范围内,最后由摇臂钻床加工锥管螺纹孔 16 至最终尺寸。

[0036] S4、精加工包括:

[0037] 参阅图 6、图 7,上刀架体零件和专用夹具不拆开,以专用夹具的第一基准面 207 为基面,安装在加工机床工作台 300 上,由加工中心机床精加工上刀架体零件的第二轴承孔 4、第二端面 3、第三轴承孔 6、第三端面 7、第四轴承孔 9 和第四端面 10 至最终尺寸,并保证第二轴承孔与第四轴承孔同轴度误差值小于 0.01mm。然后机床刀轴和整个上刀架体零件不动,将加工机床工作台旋转 90°,按上刀架体零件的第二轴承孔找正在 0.01mm 以内,精加工第一传动轴孔 5、第二传动轴孔 12 至最终尺寸,并保证第一传动轴孔 5 和第二传动轴孔 12 的平行度误差值小于 0.01mm,第一传动轴和第二轴承孔垂直度误差值小于 0.005mm。机床刀轴不动,上刀架体零件和专用夹具不拆开,再以专用夹具的第二基准面 208 为基面安装在加工机床工作台 300 上,按第一传动轴孔 5 找正在 0.01mm 以内,移距离,精加工第三传动轴孔 18 至最终尺寸,并保证第一传动轴孔与第三传动轴孔之间距离误差值小于 0.005mm。接着机床刀轴仍然不动,上刀架体零件和专用夹具也不动,再将加工机床工作台旋转 90°,按上刀架体零件第三传动轴孔找正在 0.01mm 以内,精加工第六轴承孔和第六端面至最终尺寸,并保证第三传动轴孔与第六轴承孔垂直度误差值小于 0.005mm。

[0038] 最后将上刀架体零件从专用夹具上拆下,入库待用。由于专用夹具的第一上端面 201、第二上端面 202、第三上端面 206 均为同一平面,且平面度误差值小于 0.01mm,同时又由于专用夹具的第一上端面 201 与第二基准面 208 之间的夹角和上刀架体零件的第二中心线 13 与燕尾槽端面 22 之间的夹角相吻合,专用夹具的第一基准面 207 与第一上端面 201 之间的夹角和上刀架体零件的第一中心线 8 与燕尾槽端面 22 之间的夹角相吻合,上刀架体零件的燕尾槽 23 和夹具燕尾槽 204 尺寸相吻合,这样即可保证了上刀架体零件与专用夹具的一致性,保证了上刀架体零件安装在专用夹具上后,使累积误差值降到最低,从而确保了上刀架体零件的加工精度,也使整个机床的精度得以保证。

[0039] 本发明附图描述的实施例是示例性的,仅用于解释本发明,而不能理解为对本发明的限制。

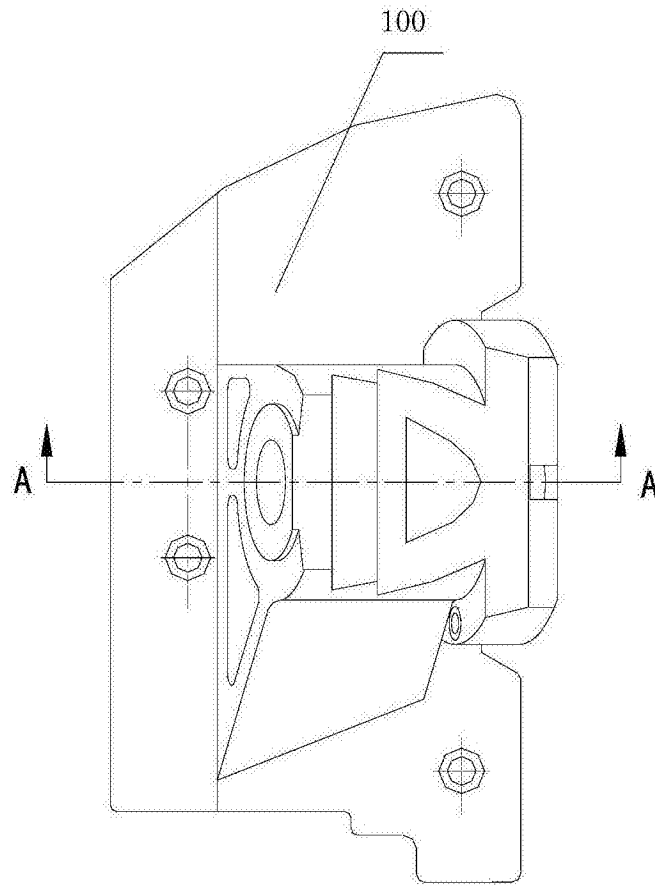


图 1

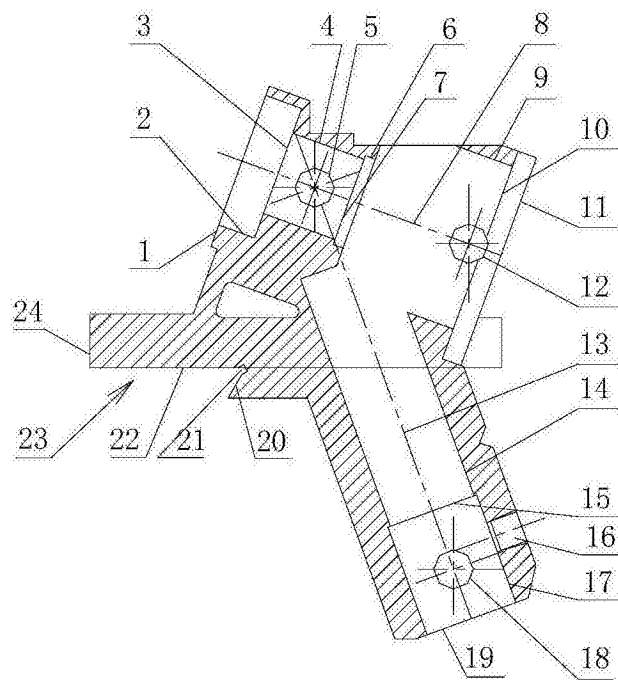


图 2

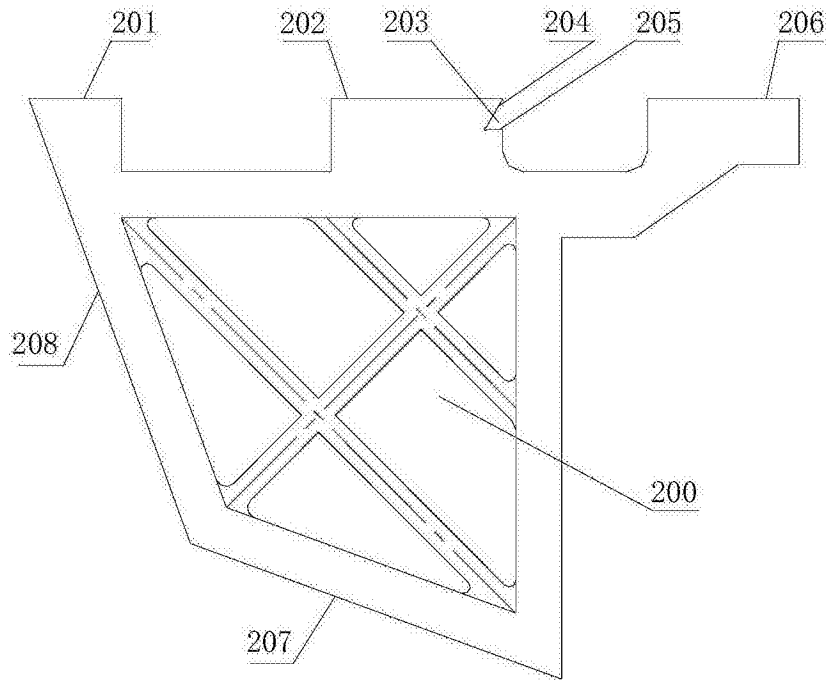


图 3

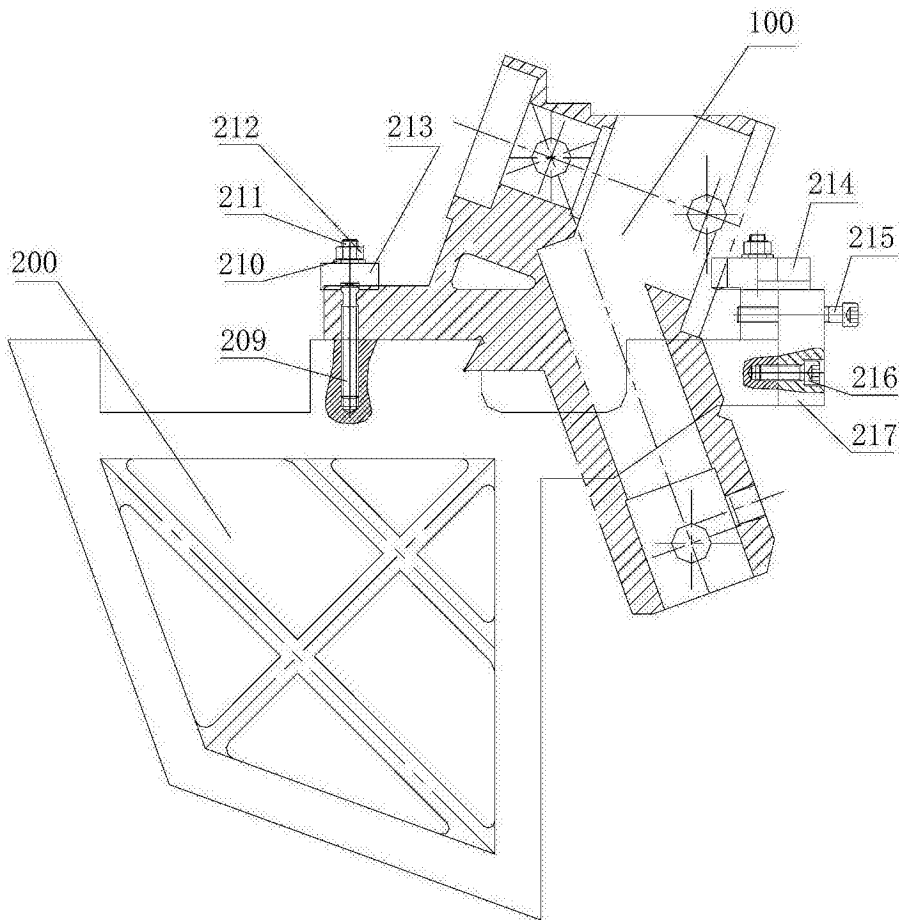


图 4

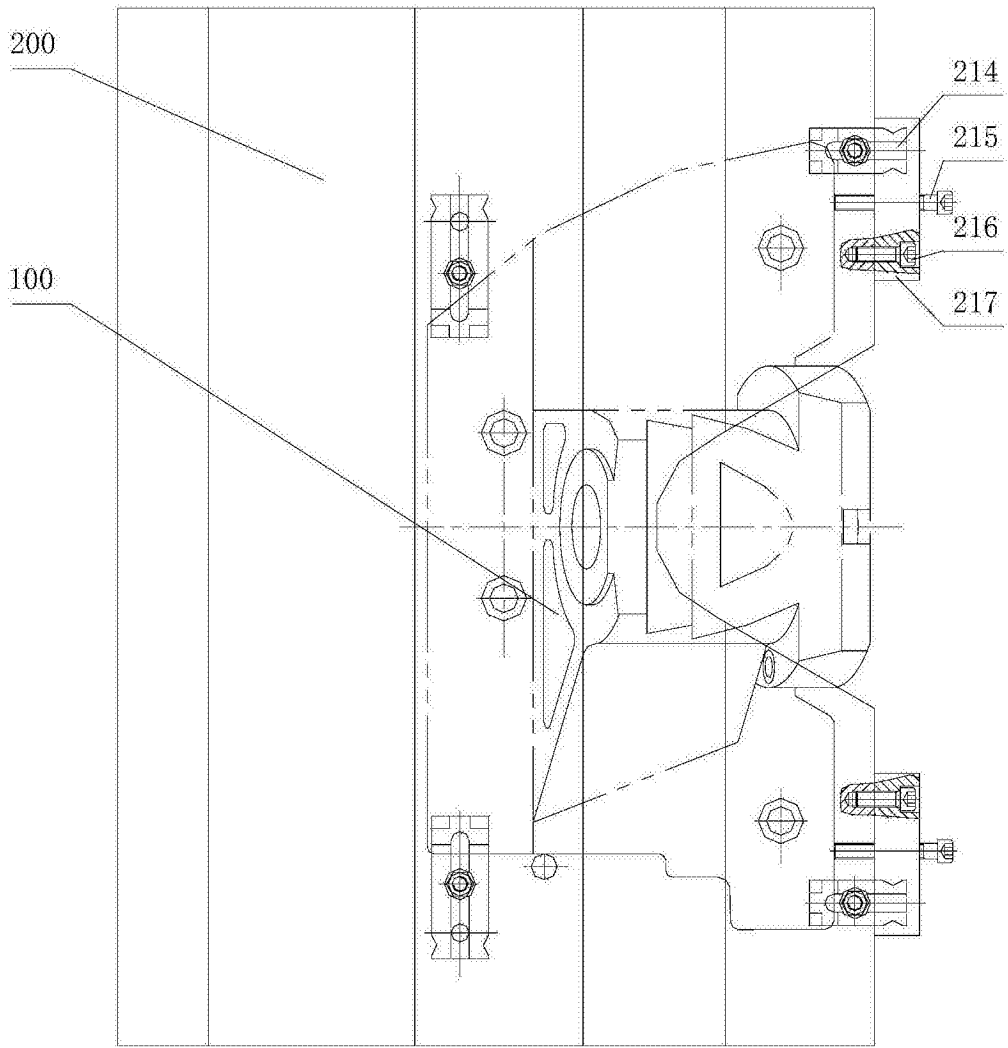


图 5

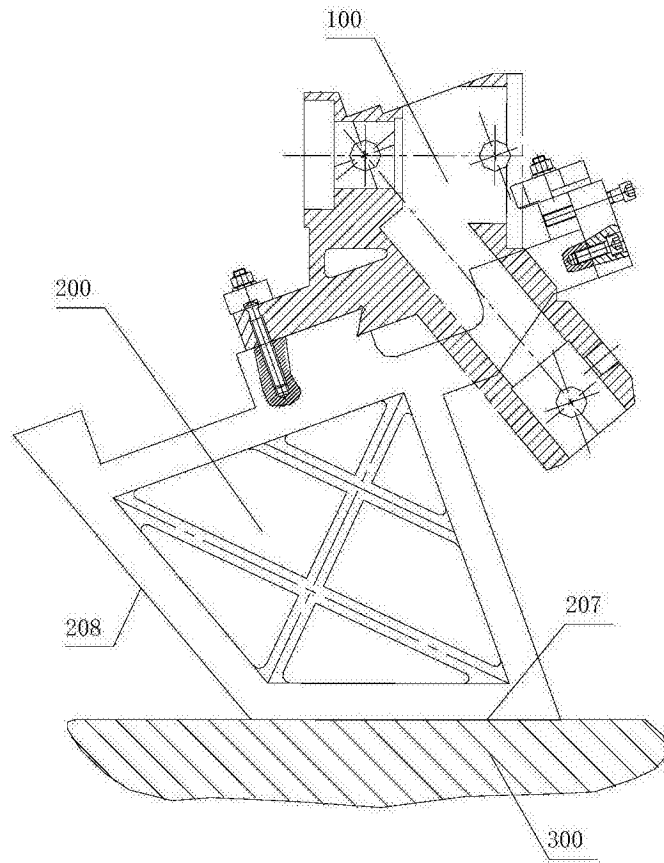


图 6

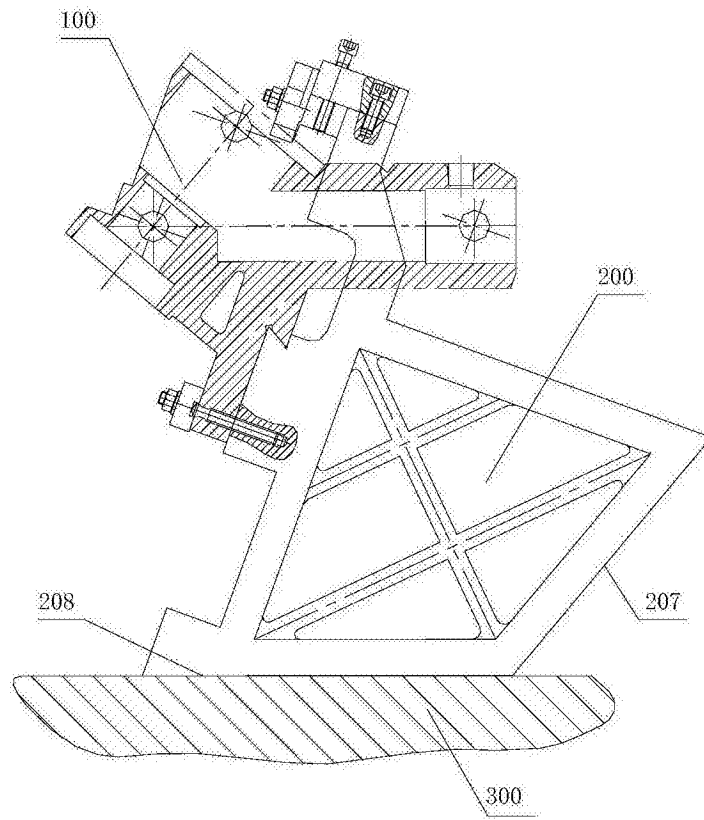


图 7