



(12) 实用新型专利

(10) 授权公告号 CN 215086389 U

(45) 授权公告日 2021.12.10

(21) 申请号 202120014287.9

(22) 申请日 2021.01.05

(73) 专利权人 杨海霞

地址 102200 北京市昌平区昌盛园小区1区
11号楼3单元301

(72) 发明人 杨海霞

(74) 专利代理机构 北京华锐创新知识产权代理
有限公司 11925

代理人 安丽艳

(51) Int.Cl.

B01F 7/18 (2006.01)

B01F 7/28 (2006.01)

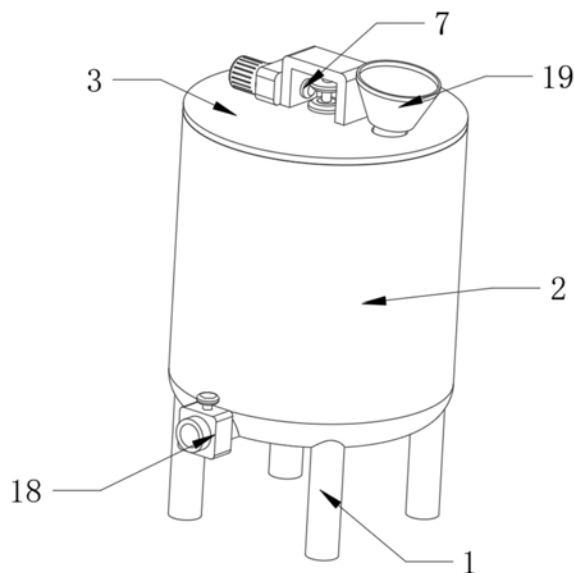
权利要求书1页 说明书3页 附图3页

(54) 实用新型名称

一种农业水肥制作用搅拌容器

(57) 摘要

本实用新型公开了一种农业水肥制作用搅拌容器,包括支架、混合罐和盖体,所述支架顶部固定有混合罐,所述混合罐顶部通过螺栓固定有盖体,所述盖体下表面中部固定有进料通道,所述进料通道底部固定有融化罐,且进料通道和融化罐连通,所述进料通道和融化罐表面均等距开设有过滤孔,所述盖体一端固定有进料管,且进料管与进料通道连通,所述盖体中部固定有搅拌装置,本实用新型通过电机驱动转轴和转筒进行反向旋转,来带动第一搅拌杆和第二搅拌杆进行旋转,分别对水和肥料颗粒进行搅拌,防止肥料颗粒沉底,提高混合效率。



1. 一种农业水肥制作用搅拌容器,包括支架(1)、混合罐(2)和盖体(3),其特征在于:所述支架(1)顶部固定有混合罐(2),所述混合罐(2)顶部通过螺栓固定有盖体(3),所述盖体(3)下表面中部固定有进料通道(4),所述进料通道(4)底部固定有融化罐(5),且进料通道(4)和融化罐(5)连通,所述进料通道(4)和融化罐(5)表面均等距开设有过滤孔,所述盖体(3)一端固定有进料管(6),且进料管(6)与进料通道(4)连通,所述盖体(3)中部固定有搅拌装置(7)。

2. 根据权利要求1所述的一种农业水肥制作用搅拌容器,其特征在于:所述搅拌装置(7)包括转筒(8)、转轴(9)、第一搅拌杆(10)、第二搅拌杆(11)、第一锥齿轮(12)、第二锥齿轮(13)、U形板(14)、电机(15)和第三锥齿轮(16),所述盖体(3)中部通过轴承转动连接有转筒(8),且转筒(8)底部通过轴承与融化罐(5)中部转动连接,所述转筒(8)中部通过轴承转动连接有转轴(9),所述转轴(9)底部固定有第一搅拌杆(10),所述转筒(8)位于融化罐(5)内部对称固定有第二搅拌杆(11),所述转筒(8)顶部穿过盖体(3)固定有第一锥齿轮(12),所述转轴(9)顶部固定有第二锥齿轮(13),所述盖体(3)上表面固定有U形板(14),所述U形板(14)一侧固定有电机(15),所述电机(15)的输出端穿过U形板(14)固定有第三锥齿轮(16),且第三锥齿轮(16)与第一锥齿轮(12)和第二锥齿轮(13)啮合连接。

3. 根据权利要求1所述的一种农业水肥制作用搅拌容器,其特征在于:所述融化罐(5)一侧通过铰链转动连接有清理门(17)。

4. 根据权利要求1所述的一种农业水肥制作用搅拌容器,其特征在于:所述混合罐(2)外侧下端固定有排液阀(18)。

5. 根据权利要求1所述的一种农业水肥制作用搅拌容器,其特征在于:所述进料管(6)顶部固定有进料斗(19)。

6. 根据权利要求2所述的一种农业水肥制作用搅拌容器,其特征在于:所述电机(15)为一种减速电机。

一种农业水肥制作用搅拌容器

技术领域

[0001] 本实用新型涉及水肥制作技术领域,具体为一种农业水肥制作用搅拌容器。

背景技术

[0002] 农业水肥是一种液体肥料,通过将有机肥料颗粒在水中融化得到水肥,一般通过搅拌装置对其进行搅拌;

[0003] 现有的水肥的制作过程中,使用的搅拌容易结构简单,肥料倒入容器内,容易沉底,导致混合效率较低,浪费人们的时间,为此,我们提出一种农业水肥制作用搅拌容器。

实用新型内容

[0004] 本实用新型的目的在于提供一种农业水肥制作用搅拌容器,以解决上述背景技术中提出的问题。

[0005] 为实现上述目的,本实用新型提供如下技术方案:一种农业水肥制作用搅拌容器,包括支架、混合罐和盖体,所述支架顶部固定有混合罐,所述混合罐顶部通过螺栓固定有盖体,所述盖体下表面中部固定有进料通道,所述进料通道底部固定有融化罐,且进料通道和融化罐连通,所述进料通道和融化罐表面均等距开设有过滤孔,所述盖体一端固定有进料管,且进料管与进料通道连通,所述盖体中部固定有搅拌装置。

[0006] 优选的,所述搅拌装置包括转筒、转轴、第一搅拌杆、第二搅拌杆、第一锥齿轮、第二锥齿轮、U形板、电机和第三锥齿轮,所述盖体中部通过轴承转动连接有转筒,且转筒底部通过轴承与融化罐中部转动连接,所述转筒中部通过轴承转动连接有转轴,所述转轴底部固定有第一搅拌杆,所述转筒位于融化罐内部对称固定有第二搅拌杆,所述转筒顶部穿过盖体固定有第一锥齿轮,所述转轴顶部固定有第二锥齿轮,所述盖体上表面固定有U形板,所述U形板一侧固定有电机,所述电机的输出端穿过U形板固定有第三锥齿轮,且第三锥齿轮与第一锥齿轮和第二锥齿轮啮合连接。

[0007] 优选的,所述融化罐一侧通过铰链转动连接有清理门。

[0008] 优选的,所述混合罐外侧下端固定有排液阀。

[0009] 优选的,所述进料管顶部固定有进料斗。

[0010] 优选的,所述电机为一种减速电机。

[0011] 与现有技术相比,本实用新型的有益效果是:

[0012] 本实用新型通过电机驱动转轴和转筒进行反向旋转,来带动第一搅拌杆和第二搅拌杆进行旋转,分别对水和肥料颗粒进行搅拌,防止肥料颗粒沉底,提高混合效率。

附图说明

[0013] 图1为本实用新型的整体结构示意图;

[0014] 图2为本实用新型的融化罐结构示意图;

[0015] 图3为本实用新型的搅拌装置结构示意图。

[0016] 图中:1、支架;2、混合罐;3、盖体;4、进料通道;5、融化罐;6、进料管;7、搅拌装置;8、转筒;9、转轴;10、第一搅拌杆;11、第二搅拌杆;12、第一锥齿轮;13、第二锥齿轮;14、U形板;15、电机;16、第三锥齿轮;17、清理门;18、排液阀;19、进料斗。

具体实施方式

[0017] 下面将结合本实用新型实施例中的附图,对本实用新型实施例中的技术方案进行清楚、完整地描述,显然,所描述的实施例仅仅是本实用新型一部分实施例,而不是全部的实施例。基于本实用新型中的实施例,本领域普通技术人员在没有做出创造性劳动前提下所获得的所有其他实施例,都属于本实用新型保护的范围。

[0018] 请参阅图1和图2,图示中的一种农业水肥制作用搅拌容器,包括支架1、混合罐2和盖体3,所述支架1顶部固定有混合罐2,所述混合罐2顶部通过螺栓固定有盖体3,所述盖体3下表面中部固定有进料通道4,所述进料通道4底部固定有融化罐5,且进料通道4和融化罐5连通,所述融化罐5一侧通过铰链转动连接有清理门17,在长时间使用后,可通过打开清理门17来将融化罐5内过滤的杂质进行清理,所述进料通道4和融化罐5表面均等距开设有过滤孔,所述盖体3一端固定有进料管6,且进料管6与进料通道4连通,所述进料管6顶部固定有进料斗19,便于进料管6的进料,所述盖体3中部固定有搅拌装置7,所述混合罐2外侧下端固定有排液阀18,方便水肥的下料。

[0019] 请参照图2和图3所示,所述搅拌装置7包括转筒8、转轴9、第一搅拌杆10、第二搅拌杆11、第一锥齿轮12、第二锥齿轮13、U形板14、电机15 和第三锥齿轮16,所述盖体3中部通过轴承转动连接有转筒8,且转筒8底部通过轴承与融化罐5中部转动连接,所述转筒8中部通过轴承转动连接有转轴9,所述转轴9底部固定有第一搅拌杆10,所述转筒8位于融化罐5内部对称固定有第二搅拌杆11,所述转筒8顶部穿过盖体3固定有第一锥齿轮12,所述转轴9顶部固定有第二锥齿轮13,所述盖体3上表面固定有U形板14,所述U形板14一侧固定有电机15,所述电机15为一种减速电机,便于提高扭矩,降低转速,所述电机15的输出端穿过U形板14固定有第三锥齿轮16,且第三锥齿轮16与第一锥齿轮12和第二锥齿轮13啮合连接,通过电机15启动带动第三锥齿轮16转动,进而带动第一锥齿轮12和第二锥齿轮13转动,且旋转方向相反,进而使得第二锥齿轮13转动带动转轴9转动,使得转轴9转动带动第一搅拌杆10转动,对混合罐2内的水进行搅拌,而第一锥齿轮12转动带动转筒8转动,进而可带动第二搅拌杆11转动,对融化罐5内的肥料颗粒进行搅拌,防止肥料颗粒沉底,使得肥料颗粒可均匀的与水进行混合。

[0020] 工作原理:

[0021] 在使用时,人们通过进料斗19和进料管6向进料通道4和融化罐5内部倒入肥料颗粒,然后再注入适量的水,水则流进混合罐2内,此时通过电机15启动带动第三锥齿轮16转动,进而带动第一锥齿轮12和第二锥齿轮13转动,且旋转方向相反,进而使得第二锥齿轮13转动带动转轴9转动,使得转轴9转动带动第一搅拌杆10转动,对混合罐2内的水进行搅拌,而第一锥齿轮12转动带动转筒8转动,进而可带动第二搅拌杆11转动,对融化罐5内的肥料颗粒进行搅拌,防止肥料颗粒沉底,使得肥料颗粒可均匀的与水进行混合。

[0022] 本实用新型中涉及的电路以及控制均为现有技术,在此不进行过多赘述。

[0023] 需要说明的是,在本文中,诸如第一和第二等之类的关系术语仅仅用来将一个实

体或者操作与另一个实体或操作区分开来,而不一定要求或者暗示这些实体或操作之间存在任何这种实际的关系或者顺序。而且,术语“包括”、“包含”或者其任何其他变体意在涵盖非排他性的包含,从而使得包括一系列要素的过程、方法、物品或者设备不仅包括那些要素,而且还包括没有明确列出的其他要素,或者是还包括为这种过程、方法、物品或者设备所固有的要素。

[0024] 尽管已经示出和描述了本实用新型的实施例,对于本领域的普通技术人员而言,可以理解在不脱离本实用新型的原理和精神的情况下可以对这些实施例进行多种变化、修改、替换和变型,本实用新型的范围由所附权利要求及其等同物限定。

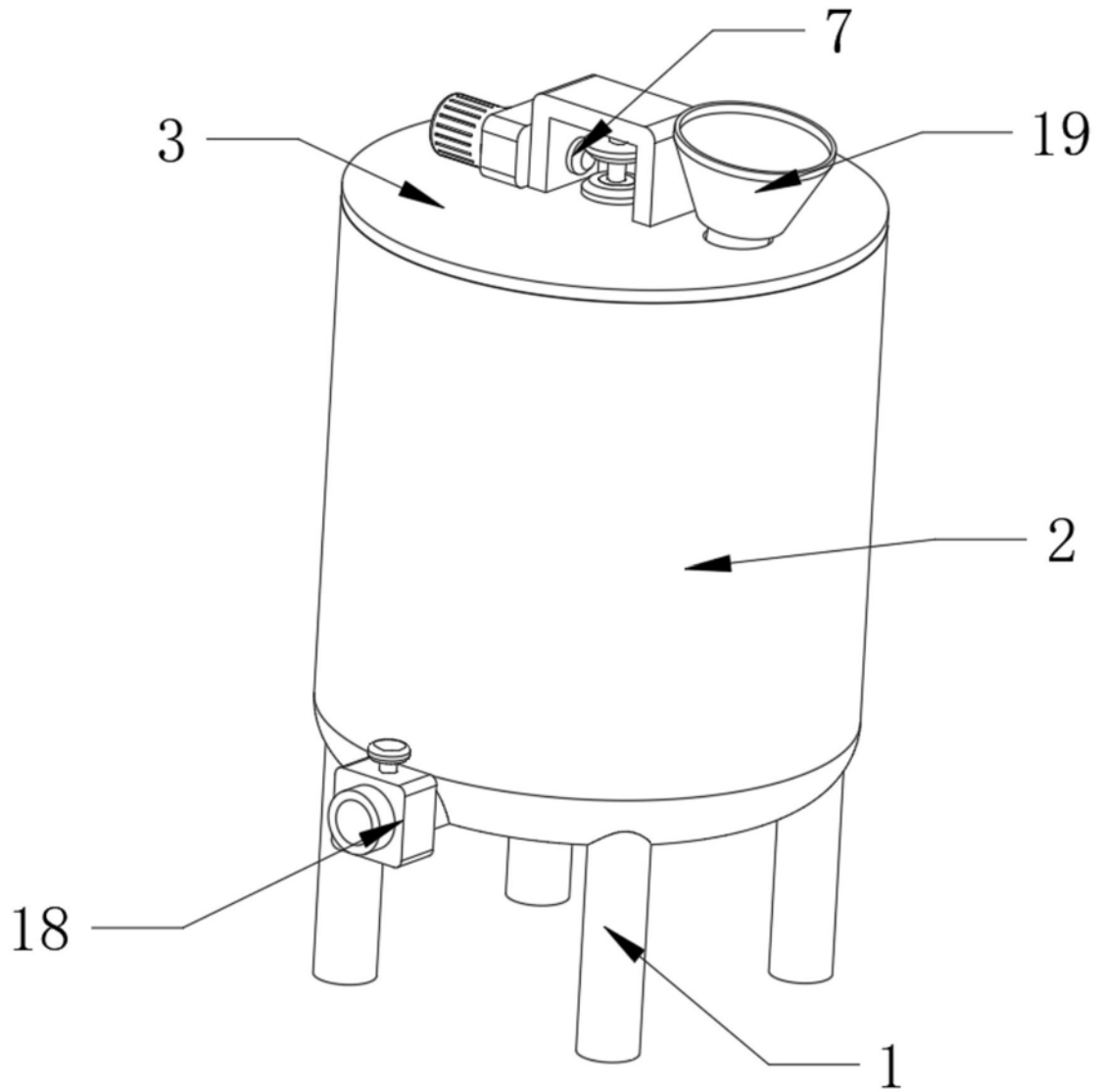


图1

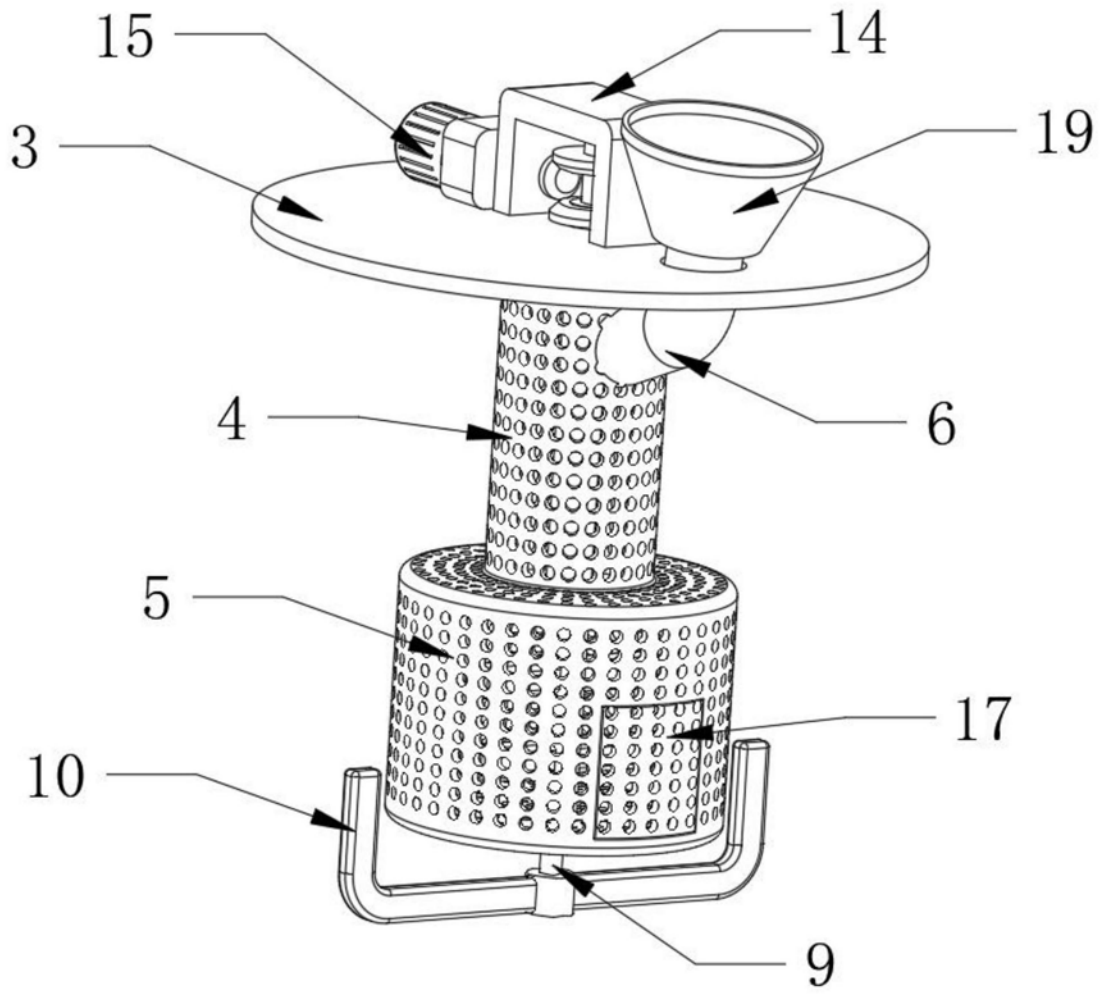


图2

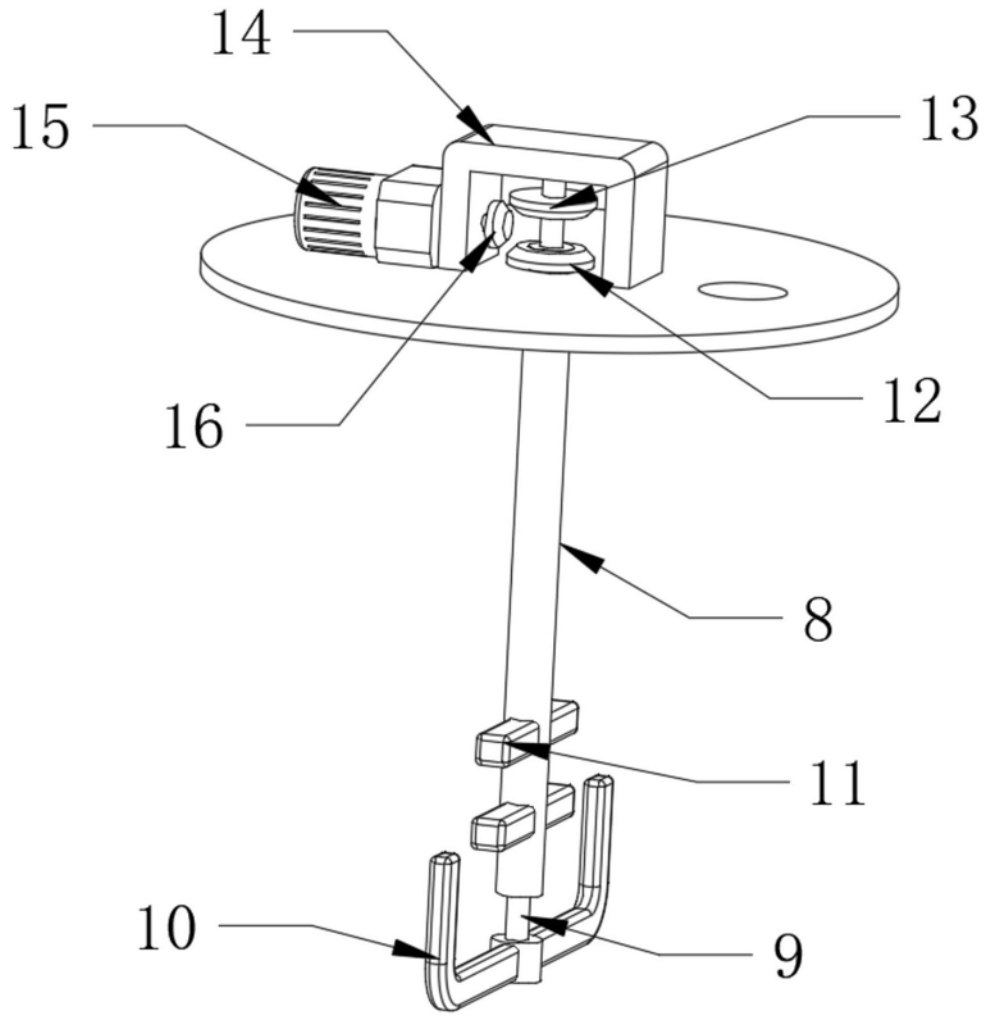


图3