

21053 H 0199

1991/10/24 10:17:40 PAT.

99318 J

PATENTE DE INVENÇÃO Nº.

DE

TELEPLAST S.R.L.

PARA

"SISTEMA DE SUPORTES MODULARES A PARTIR DE TRÊS COMPONENTES
PREPARADOS PARA RECEBER TUBOS DE DIFERENTES DIÂMETROS"

R E S U M O

O presente invento diz respeito a um sistema de suportes modulares a partir de três componentes preparados para receber tubos de diferentes diâmetros.

Apresentam a vantagem de poderem ser unidos uns aos outros proporcionando várias configurações, com a finalidade de alojarem e suportarem tubagens subterrâneas para a instalação de cabos tradicionais e de fibra óptica.

FIG. 4

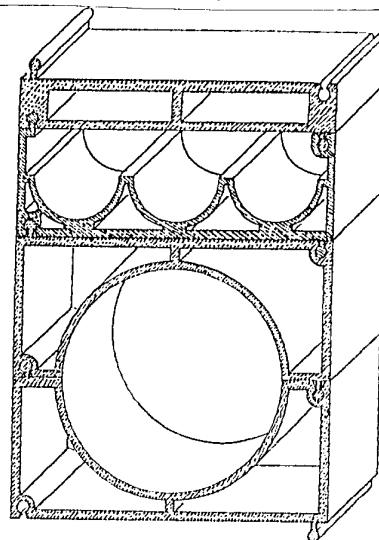


Fig. 4

DESCRIÇÃO
.DA
PATENTE DE INVENÇÃO

N.º 99318

REQUERENTE: TELEPLAST S.R.L., italiana, industrial e comercial, com sede em Piazza dei Martiri, 30, NAPOLI, Itália.

EPÍGRAFE: "SISTEMA DE SUPORTES MODULARES A PARTIR DE TRÊS COMPONENTES PREPARADOS PARA RECEBER TUBOS DE DIFERENTES DIÂMETROS"

INVENTORES: Sr. D'ANGELO FORTUNATO

Reivindicação do direito de prioridade ao abrigo do artigo 4º da Convenção de Paris de 20 de Março de 1883.

Declarando haver apresentado o correspondente primeiro pedido da mesma Patente em Itália sob o N.º. 40448 em 13 de Novembro de 1990, cuja prioridade reivindica.

- 2 -

A presente invenção diz respeito a um sistema de suportes modulares a partir de três componentes preparados para receber tubos de diferentes diâmetros.

Os tubos preparados para receberem os cabos telefónicos determinam a escolha de suportes de apoio a utilizar na sobreposição de peças.

A escolha de cabos de fibra óptica exige uma escolha de tubos de diâmetros diferentes em relação aos tradicionalmente usados.

Considerando a introdução progressiva destes novos tipos de cabos, que cada vez mais substituirão os tradicionais, muitas vezes, na instalação destes, é sempre preferível prever a tubagem para os cabos de fibra óptica tendo em conta a sua futura escolha para os mesmos percursos.

Daí, um recurso cada vez maior de instalar tubos em duplicado, sendo uns para os cabos tradicionais e outros para os cabos de fibra óptica.

O objecto do presente invento é desenvolver um suporte propo-
sitadamente estudado para fazer face ao suporte de tubagens de várias secções, ambas simples ou combinadas utilizando um número de componentes modulares reduzido a três.

A ideia de solução consiste em ter desenvolvido três componentes convenientemente moldados e dotados com um sistema de união fixo que permite o seu acoplamento em todas as situações e que permite obterem-se todas as configurações necessárias para suporte de tubagens de cabos tradicionais, tubagens de cabos de fibra óptica e o acoplamento de tubagens de qualquer tipo de cabos.

Esta solução é representada nos desenhos numa realização preferencial exemplificativa e não limitativa.

A FIG. 1 representa o primeiro dos três componentes modulares, o único concebido para tubagens de secção maior do que os que são concebidos para conter os cabos tradicionais ou um conjunto de três monotubos de diâmetro apropriado para cabos de fibra óptica.

A FIG. 2 representa o segundo componente, o único concebido para suportar tubagens, tendo uma secção de corte transversal mais pequena e que contém os cabos de fibra óptica.

A FIG. 3 representa o terceiro componente, o único com função de ligação de fecho, apropriado para ser ligado ao segundo componente.

A FIG. 4 exemplifica a hipótese de ligação de um número

de componentes para obter um suporte para um tubo de grande secção de corte transversal e para um conjunto de três tubos de secção menor cobrindo o primeiro.

Para a realização deste conjunto foram utilizadas duas peças do tipo das descritas na FIG. 1, uma peça das descritas na FIG. 2 e uma peça do tipo das da FIG. 3.

A FIG. 5 representa um feixe de tubos realizado apenas com tubos de pequena secção que utiliza quatro componentes dos do tipo descritos na FIG. 2 cobertos e fechados com a ligação da FIG. 3.

A FIG. 6 representa um outro feixe de tubos, em que, ao contrário, se exemplifica um tubo central de grande secção fechado por duas séries de tubos de pequena secção e, finalmente, a ligação de fecho.

As FIG. 7 e 8 representam outras soluções possíveis de acoplamento, todas obtidas a partir dos três componentes descritos.

O componente da FIG. 1 apresenta uma cavidade com a forma semi-circular (1) baseada numa estrutura essencialmente em forma de paralelepípedo tornada mais leve por largas aberturas (2).

- 5 -

A estrutura apresenta, de um lado, uma saliência (3) e, do outro lado, uma reentrância (4) que se estendem da face maior a todo o comprimento dos lados menores.

Estes componentes estão preparados de modo a que a uma reentrância numa face corresponde uma saliência na outra.

O componente da FIG. 2 apresenta três cavidades (5), dispostas lado a lado, a partir de semi-círculos de diâmetro tal que possam suportar, cada um, um tubo daqueles que são utilizados para conter cabos de fibra óptica, dispondo de igual modo das aberturas (2).

A largura e o comprimento deste componente são iguais aos do componente da FIG. 1 e dispõe das mesmas saliências e reentrâncias como elementos de fixação.

O componente da FIG. 3 está dotado de células dispostas lado a lado (2) e apresenta a forma de um paralelepípedo com ambas as faces maiores fechadas, tendo as reentrâncias (4) e as saliências (3) para a fixação recíproca.

O comprimento e a largura deste componente são iguais aos dos outros dois.

Este componente serve de módulo de fecho aos componentes

da FIG. 2.

As vantagens da utilização dos componentes modulares objecto da presente invenção é evidente e emerge das reivindicações e da descrição.

Em virtude do tamanho dos componentes e da presença de reentrâncias e saliências podem ser combinados em várias configurações, algumas das quais foram representadas nos desenhos juntos.

Na verdade, basta assentar-se o módulo base para se instalar a tubagem e depois sobrepor outro componente fixando-o ao primeiro para alojar a tubagem e ter ao seu dispor uma outra base de suporte.

O componente que faz a ligação pode ser utilizado como elemento final de fecho.

O sistema modular apresenta a vantagem de uma fácil junção e de um grande número de configurações com um número de componentes reduzido a três.

A série de três elementos dá possibilidade de combinar diferentes tubagens ou tubagens do mesmo tipo, proporcionando numerosos acoplamentos apropriados a cada exigência.

- 7 -

Particularmente, é possível realizar o acoplamento de cabos do tradicional cobre numa tubagem de 125 mm e cabos de fibra óptica em monotubos, ou pode ser utilizada a tubagem de 125 mm como tubagem sobressalente simultaneamente para cabos tradicionais e cabos de fibra óptica.

Nos desenhos anexos foi representado para os três componentes da série o tamanho e a configuração que no momento respondem às exigências no campo das instalações de cabos telefónicos.

Todavia, o âmbito da invenção não exclui a possibilidade de realização de diferentes configurações para qualquer diâmetro e número de cavidades dispostas lado a lado, sem sair do escopo da invenção e, em que podem ser feitas, de qualquer forma, variações formais ou estruturais sem se sair do seu âmbito que é resumido pelas reivindicações seguintes.

- 8 -

REIVINDICAÇÕES

- 1ª.- Sistema de suportes modulares a partir de três componentes preparados para receber tubos de diferentes diâmetros, caracterizado por proporcionar uma grande possibilidade de acoplamento de tubagens com diferentes diâmetros.
- 2ª.- Sistema de suportes modulares a partir de três componentes preparados para receber tubos de diferentes diâmetros, de harmonia com a reivindicação 1, caracterizado por cada componente apresentar uma cavidade inscrita num paralelepípedo dispondo de grandes aberturas para maior leveza.
- 3ª.- Sistema de suportes modulares a partir de três componentes preparados para receber tubos de diferentes diâmetros, de harmonia com as reivindicações 1 e 2, caracterizado por cada saliência e cada reentrância possibilitarem a ligação a outras que estão previstas nas bases maiores do paralelepípedo que cada componente inclui.
- 4ª.- Sistema de suportes modulares a partir de três componentes preparados para receber tubos de diferentes diâmetros, de harmonia com as reivindicações 1 a 3, ca --

r a c t e r i z a d o por cada base do paralelepípedo ser dotada de uma saliência e uma reentrância dispostas paralelamente em relação aos lados menores da base maior do paralelepípedo que cada componente inclui.

5º.- Sistema de suportes modulares a partir de três componentes preparados para receber tubos de diferentes diâmetros, de harmonia com as reivindicações 1 a 4, c a r a c t e r i z a d o por os componentes poderem ser sobrepostos e fixos pelo encaixe de saliências e reentrâncias opostas.

6º.- Sistema de suportes modulares a partir de três componentes preparados para receber tubos de diferentes diâmetros, de harmonia com as reivindicações 1 a 5, c a r a c t e r i z a d o por o primeiro dos três componentes ser dotado de, pelo menos, um encaixe semi-circular inscrito no paralelepípedo segundo a reivindicação 2.

7º.- Sistema de suportes modulares a partir de três componentes preparados para receber tubos de diferentes diâmetros, de harmonia com as reivindicações 1 a 6, c a r a c t e r i z a d o por o segundo dos três componentes apresentar na sua configuração mais cavidades em arco de círculo dispostas lado a lado.



-- 10 --

82.- Sistema de suportes modulares a partir de três componentes preparados para receber tubos de diferentes diâmetros, de harmonia com as reivindicações 1 a 7, caracterizado por o terceiro dos três componentes apresentar a forma exacta de um paralelepípedo, tendo exclusivamente a função de ligação de fecho.

LISBOA, 23 de OUTUBRO de 1991



[Handwritten signature]

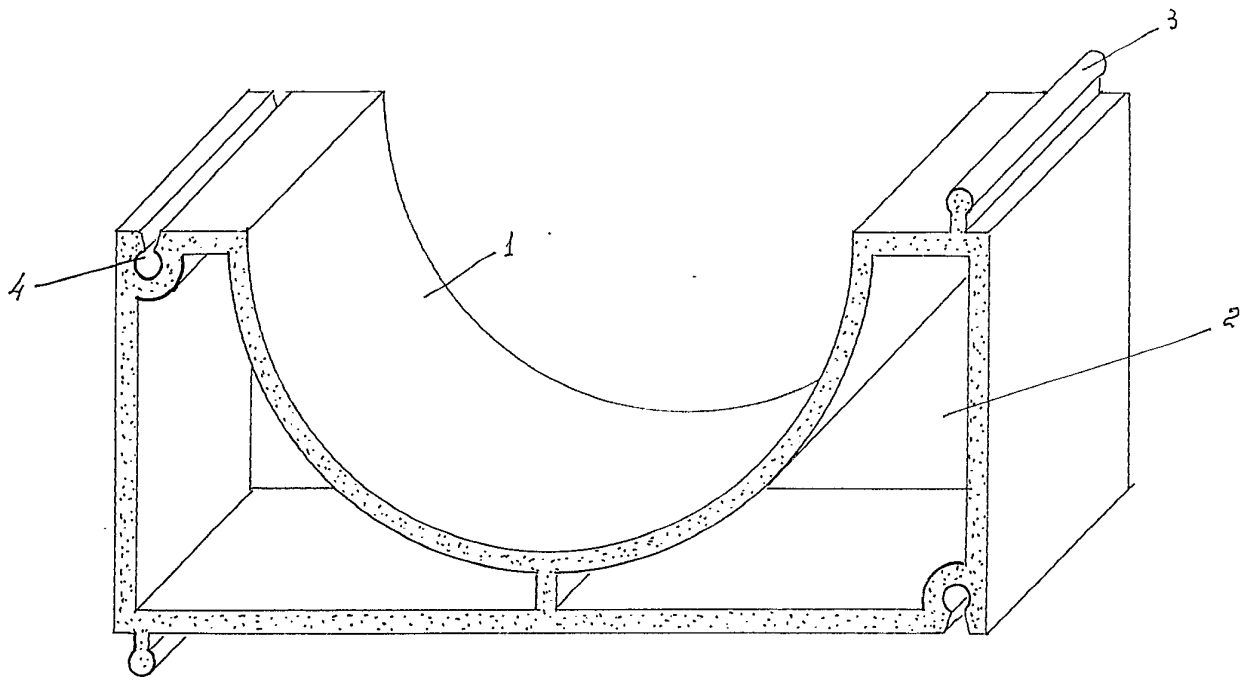


Fig. 1

Handwritten signature or mark

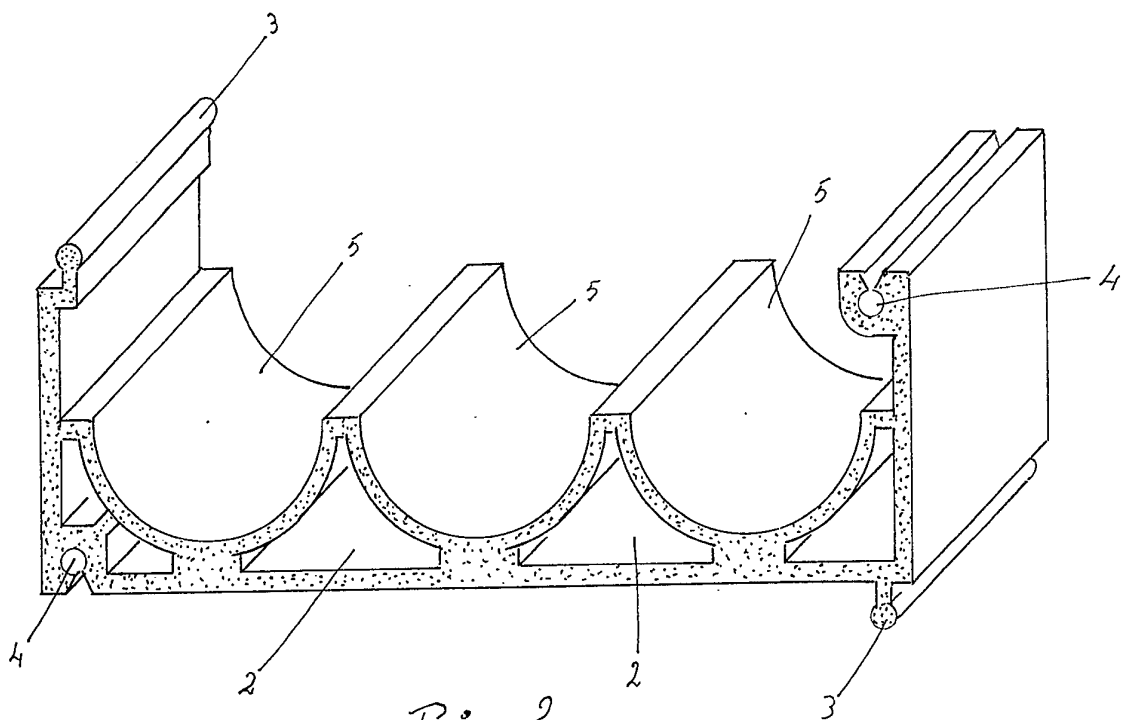


Fig. 2

[Handwritten signature]

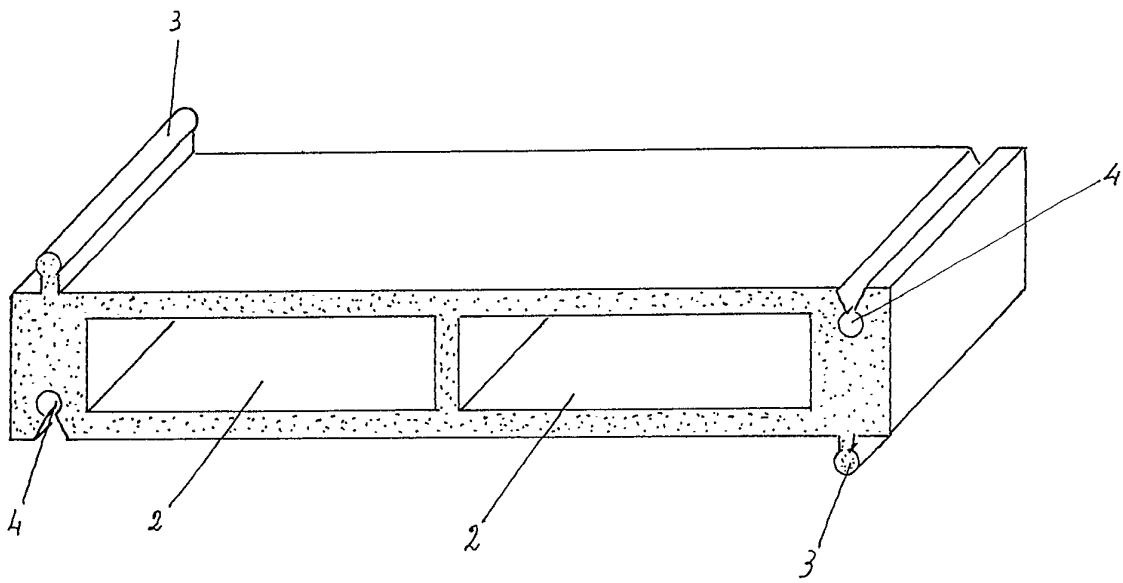


Fig. 3

Handwritten signature or mark

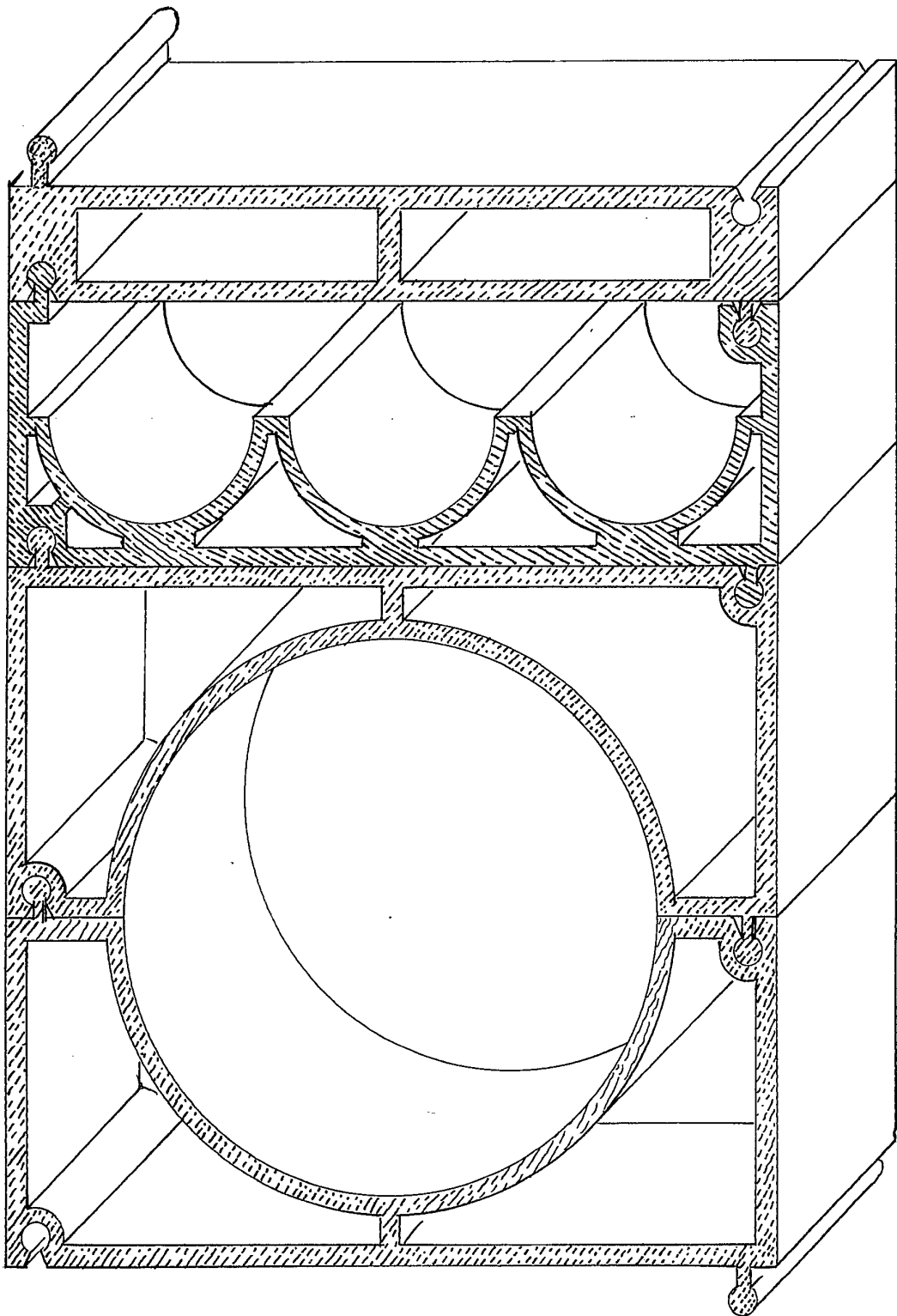


Fig. 4

Handwritten signature or mark

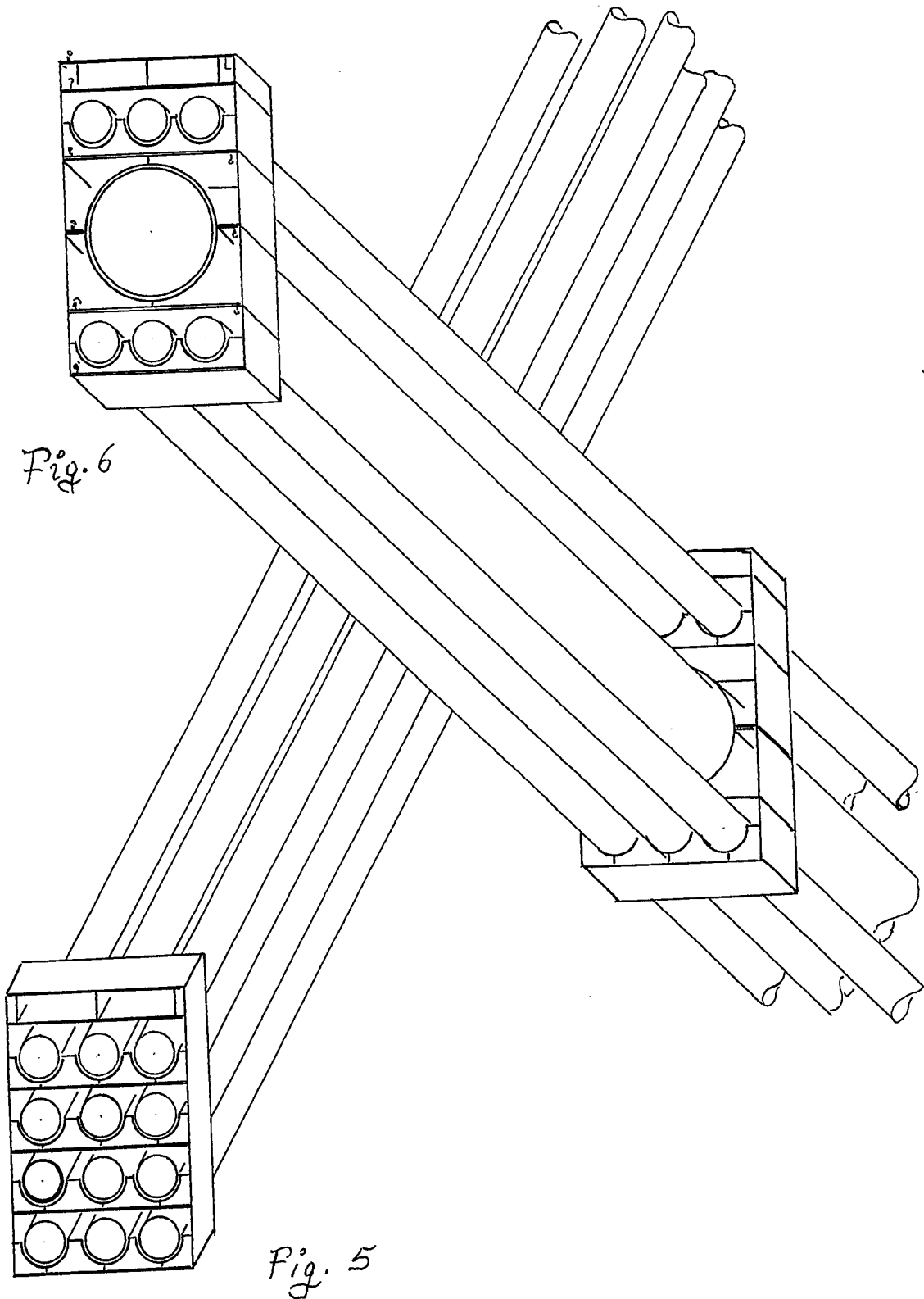


Fig. 6

Fig. 5

Handwritten signature

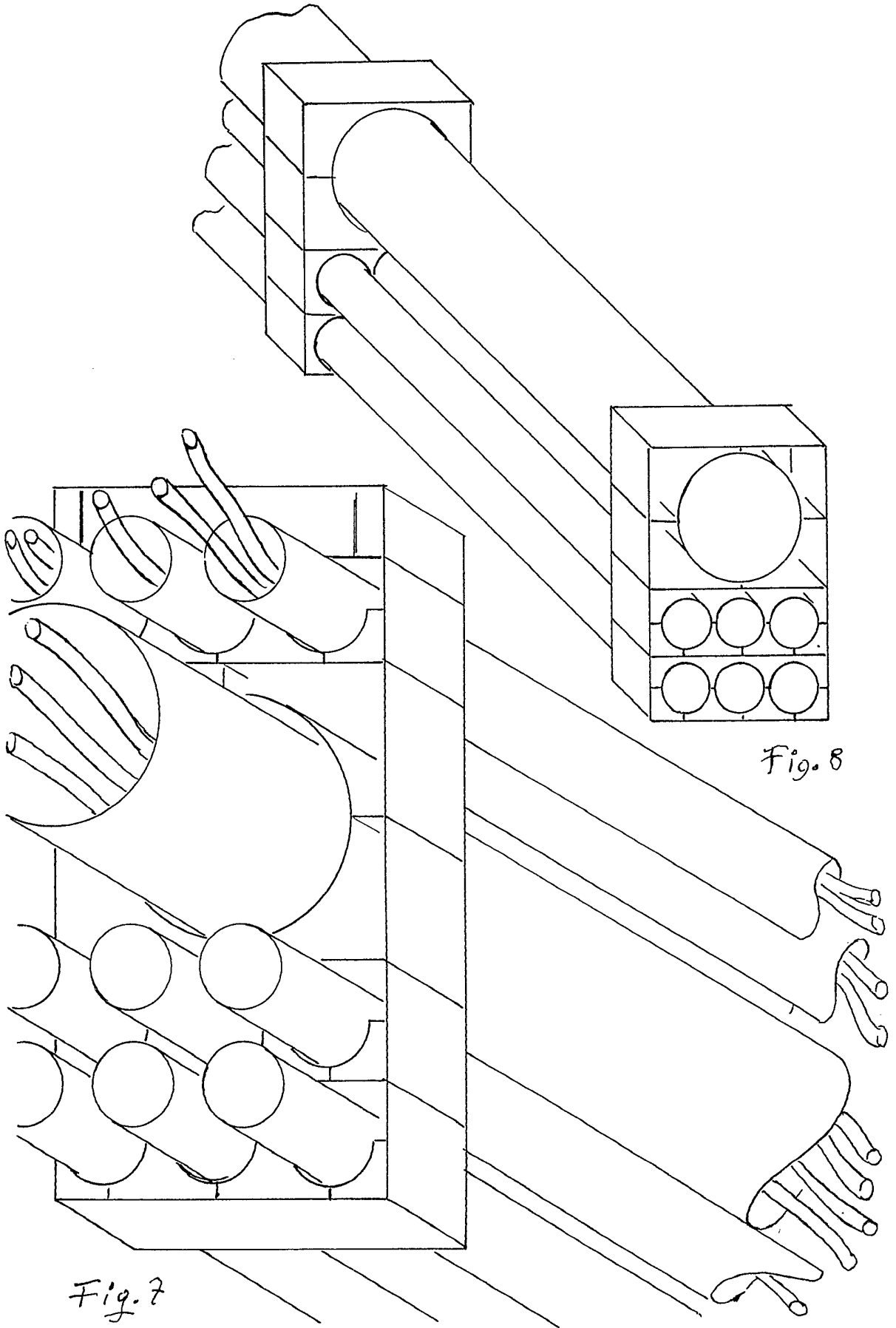


Fig. 7

Fig. 8