



## (12)实用新型专利

(10)授权公告号 CN 208057727 U

(45)授权公告日 2018.11.06

(21)申请号 201820492094.2

(22)申请日 2018.04.08

(73)专利权人 江苏苏新轴座有限公司

地址 213000 江苏省常州市武进区雪堰镇  
漕桥工业集中区

(72)发明人 沈士礼

(51)Int. Cl.

F16C 35/00(2006.01)

F16N 1/00(2006.01)

F16N 21/00(2006.01)

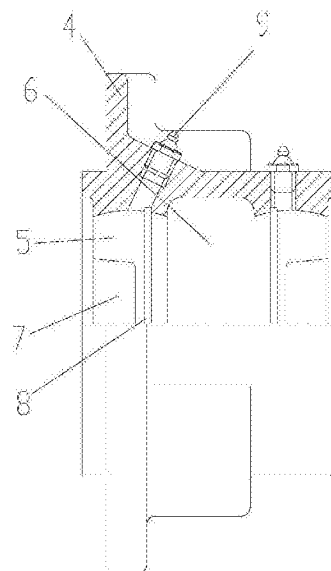
权利要求书1页 说明书2页 附图1页

### (54)实用新型名称

法兰式外球面轴承座

### (57)摘要

本实用新型涉及一种法兰式外球面轴承座,包括轴承座本体,所述轴承座本体内设置有两个相对应的轴承安装腔,所述两轴承安装腔之间具有隔离腔,两轴承安装腔内分别设置有油槽。该法兰式外球面轴承座既能自动调心,容易装配,又能承载较大的负荷,占用空间小,使用方便,大大提高轴承的使用寿命。



1. 一种法兰式外球面轴承座,包括轴承座本体,其特征在于:所述轴承座本体内设置有两个相对应的轴承安装腔,所述两轴承安装腔之间具有隔离腔,两轴承安装腔内分别设置有油槽。

2. 根据权利要求1所述的法兰式球面轴承座,其特征在于:所述轴承座本体外设置有两个注油嘴,所述两注油嘴分别与两油槽连通。

3. 根据权利要求1所述的法兰式外球面轴承座,其特征在于:所述两轴承安装腔内分别开设有装配豁口,所述油槽设置在装配豁口外。

## 法兰式外球面轴承座

### 技术领域：

[0001] 本实用新型涉及外球面轴承座领域，尤其涉及一种法兰式外球面轴承座。

### 背景技术：

[0002] 法兰式外球面轴承座主要用于农业机械、矿山机械、输送机械等重型设备上，此类产品能够自动调心，易于安装。传统法兰式外球面轴承座只能装配一套轴承，如图1所示，具有一个轴承安装腔1、注油嘴2和油槽3，由于使用设备负荷大，轴承的使用寿命比较短，如果装配两套带座轴承又没有装配空间，拆装也比较繁琐。

### 实用新型内容：

[0003] 本实用新型的目的是针对现有技术的缺陷，提供一种法兰式外球面轴承座，既能自动调心，容易装配，又能承载较大的负荷，占用空间小，使用方便，大大提高轴承的使用寿命。

[0004] 本实用新型是通过如下技术方案实现的：一种法兰式外球面轴承座，包括轴承座本体，所述轴承座本体内设置有两个相对应的轴承安装腔，所述两轴承安装腔之间具有隔离腔，两轴承安装腔内分别设置有油槽。

[0005] 本实用新型是将两套法兰式外球面轴承座整合在一起，进行特殊设计。

[0006] 作为优选，所述轴承座本体外设置有两个注油嘴，所述两注油嘴分别与两油槽连通。

[0007] 作为优选，所述两轴承安装腔内分别开设有装配豁口，所述油槽设置在装配豁口外。

[0008] 本实用新型法兰式外球面轴承座的有益效果是：

[0009] 1、法兰式结构，带定位凸台，装配精度高，安全可靠；

[0010] 2、双球面结构，可装配两套外球面轴承，承载负荷大；

[0011] 3、带两个装配豁口，装配轴承方便；

[0012] 4、带两个注油嘴孔，对两套轴承均可润滑。

### 附图说明

[0013] 图1为背景技术中法兰式外球面轴承座的结构示意图；

[0014] 图2为本实用新型的法兰式外球面轴承座的结构示意图；

[0015] 图中：1. 轴承安装腔，2. 注油嘴，3. 油槽，4. 轴承本体，5. 轴承安装腔，6. 隔离腔，7. 装配豁口，8. 油槽，9. 注油嘴。

### 具体实施方式：

[0016] 下面结合附图对本实用新型的较佳实施例进行详细阐述，以使本实用新型的优点和特征能更易于被本领域人员理解，从而对本实用新型的保护范围做出更为清楚明确的界

定。本实用新型所提到的方向用语,例如「上」、「下」、「前」、「后」、「左」、「右」、「顶」、「底」等,仅是参考附加图式的方向。因此,使用的方向用语是用以说明及理解本实用新型,而非用以限制本实用新型。

[0017] 如图2所示,一种法兰式外球面轴承座,包括轴承座本体4,所述轴承座本体4内设置有两个相对应的轴承安装腔5,所述两轴承安装腔5之间具有隔离腔6,两轴承安装腔5内分别设置有油槽8。

[0018] 所述轴承座本体4外设置有两个注油嘴9,所述两注油嘴9分别与两油槽8连通,通过两注油嘴9分别向两油槽8内注油,从而使两套轴承可分别润滑。当然,注油嘴也可设计为一个,只需设计一条与两油槽均连通的管路,该注油嘴即可同时向两油槽注油。

[0019] 为了便于轴承安装,并能对轴承均匀润滑,所述两轴承安装腔5内分别开设有装配豁口7,所述油槽8设置在装配豁口7外。

[0020] 本实用新型法兰式外球面轴承座的有益效果是:

[0021] 1、法兰式结构,带定位凸台,装配精度高,安全可靠;

[0022] 2、双球面结构,可装配两套外球面轴承,承载负荷大;

[0023] 3、带两个装配豁口,装配轴承方便;

[0024] 4、带两个注油嘴孔,对两套轴承均可润滑。

[0025] 以上所述实施例仅表达了本实用新型的几种实施方式,其描述较为具体和详细,但并不能因此而理解为对实用新型专利范围的限制。应当指出的是,对于本领域的普通技术人员来说,在不脱离本实用新型构思的前提下,还可以做出若干变形和改进,这些都属于本实用新型的保护范围。

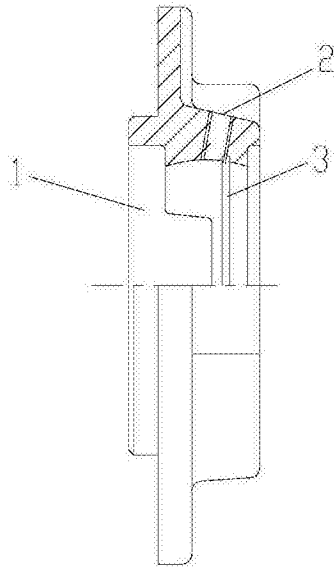


图1

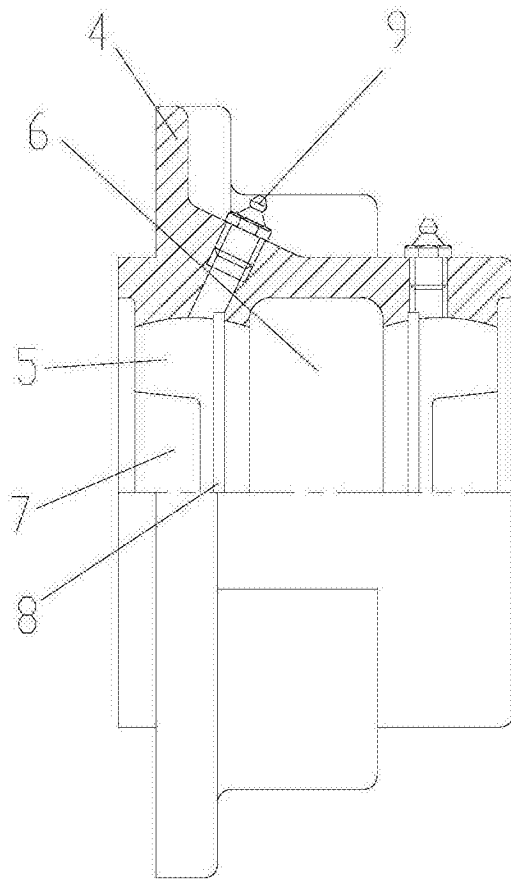


图2