



(12) 实用新型专利

(10) 授权公告号 CN 202059883 U

(45) 授权公告日 2011. 12. 07

(21) 申请号 201120130094. 6

(22) 申请日 2011. 04. 22

(73) 专利权人 高岳良

地址 315301 浙江省慈溪市宗汉街道高王村
高王 19 组 23 号

(72) 发明人 高岳良

(51) Int. Cl.

A01K 63/00 (2006. 01)

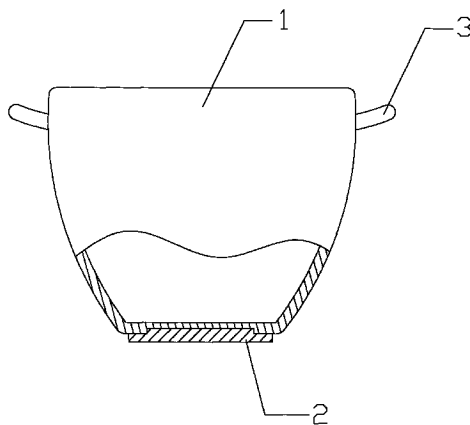
权利要求书 1 页 说明书 1 页 附图 1 页

(54) 实用新型名称

一种金鱼缸

(57) 摘要

本实用新型公开了一种金鱼缸,它包括缸体,所述缸体的底部镶嵌有一块橡胶垫子;所述的缸体上还带有二个把手。本实用新型具有以下有益效果:本实用新型的金鱼缸,由于在缸体底部镶嵌有一块橡胶垫子,这样金鱼缸可以平稳的放在桌子上,不容易被移动,给人们的使用带来了方便。



1. 一种金鱼缸,它包括缸体,其特征在于:所述缸体的底部镶嵌有一块橡胶垫子。
2. 根据权利要求 1 所述的一种金鱼缸,其特征在于:所述的缸体上还带有二个把手。

一种金鱼缸

技术领域

[0001] 本实用新型涉及一种金鱼缸。

背景技术

[0002] 随着人们生活水平的提高,许多人都喜欢在家中养些金鱼,可以用来观赏,但现有的金鱼缸都是用玻璃制作而成,由于金鱼缸底部比较光滑平整,放在桌上,一不小心很容易被打翻,或者跌落到地上,从而造成把金鱼缸打碎。

发明内容

[0003] 本实用新型的目的在于克服现有技术中的不足,提供一种可以防滑的金鱼缸。

[0004] 为了解决上述技术问题,本实用新型是通过以下技术方案实现的:

[0005] 本实用新型的一种金鱼缸,它包括缸体,所述缸体的底部镶嵌有一块橡胶垫子。

[0006] 所述的缸体上还带有二个把手。

[0007] 本实用新型具有以下有益效果:

[0008] 本实用新型的金鱼缸,由于在缸体底部镶嵌有一块橡胶垫子,这样金鱼缸可以平稳的放在桌子上,不容易被移动,给人们的使用带来了方便。

附图说明

[0009] 图 1 是本实用新型一种实施例的局部剖视图。

具体实施方式

[0010] 下面结合附图与具体实施方式对本实用新型作进一步详细描述:

[0011] 参考图 1,一种金鱼缸,它包括缸体 1,缸体 1 的底部镶嵌有一块橡胶垫子 2;所述的缸体 1 上还带有二个把手 3。

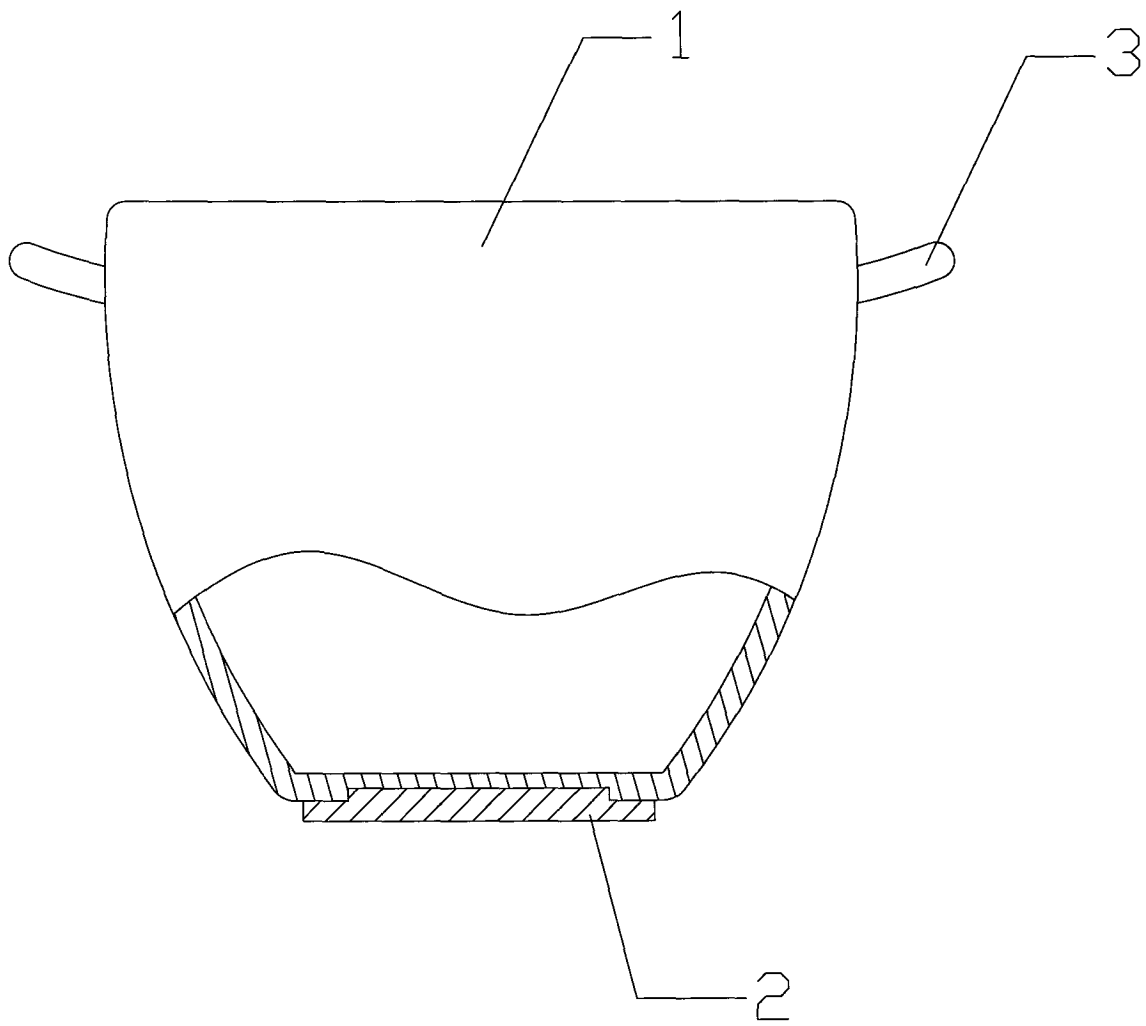


图 1