

(12) 특허협력조약에 의하여 공개된 국제출원

(19) 세계지식재산권기구  
국제사무국



(10) 국제공개번호

(43) 국제공개일  
2017년 10월 12일 (12.10.2017) WIPO | PCT

WO 2017/176037 A3

- (51) 국제특허분류: A61B 5/00 (2006.01) 수지구 신수로 767, 1527호 (동천동, 분당수지유타워), Gyeonggi-do (KR).
- (21) 국제출원번호: PCT/KR2017/003701 (74) 대리인: 김동진 (KIM, Dong Jin); 06250 서울시 강남구 역삼로 136 (역삼동, 신명빌딩 3층) (청우특허법률사무소), Seoul (KR).
- (22) 국제출원일: 2017년 4월 4일 (04.04.2017)
- (25) 출원언어: 한국어 (81) 지정국 (별도의 표시가 없는 한, 가능한 모든 종류의 국내 권리의 보호를 위하여): AE, AG, AL, AM, AO, AT, AU, AZ, BA, BB, BG, BH, BN, BR, BW, BY, BZ, CA, CH, CL, CN, CO, CR, CU, CZ, DE, DJ, DK, DM, DO, DZ, EC, EE, EG, ES, FI, GB, GD, GE, GH, GM, GT, HN, HR, HU, ID, IL, IN, IR, IS, JP, KE, KG, KH, KN, KP, KR, KW, KZ, LA, LC, LK, LR, LS, LU, LY, MA, MD, ME, MG, MK, MN, MW, MX, MY, MZ, NA, NG, NI, NO, NZ, OM, PA, PE, PG, PH, PL, PT, QA, RO, RS, RU, RW, SA, SC, SD, SE, SG, SK, SL, SM, ST, SV, SY, TH, TJ, TM, TN, TR, TT, TZ, UA, UG, US, UZ, VC, VN, ZA, ZM, ZW.
- (26) 공개언어: 한국어 (84) 지정국 (별도의 표시가 없는 한, 가능한 모든 종류의 국내 권리의 보호를 위하여): ARIPO (BW, GH, GM, KE, ...)
- (30) 우선권정보: 10-2016-0041316 2016년 4월 4일 (04.04.2016) KR  
10-2016-0041993 2016년 4월 6일 (06.04.2016) KR  
10-2016-0115675 2016년 9월 8일 (08.09.2016) KR
- (71) 출원인: 스펙클립스 주식회사 (SPECLIPSE, INC.) [KR/KR]; 06247 서울시 강남구 역삼로 169, 5층 (역삼동, 명우빌딩), Seoul (KR).
- (72) 발명자: 변성현 (PYUN, Sung Hyun); 06375 서울시 강남구 자곡로 21, 203-104 (세곡동, 세곡푸르지오), Seoul (KR). 민완기 (MIN, Wan Ki); 16827 경기도 용인시

(54) Title: SYSTEM FOR DIAGNOSING DISEASES ON BASIS OF LASER

(54) 발명의 명칭: 레이저 기반의 질병 진단 시스템

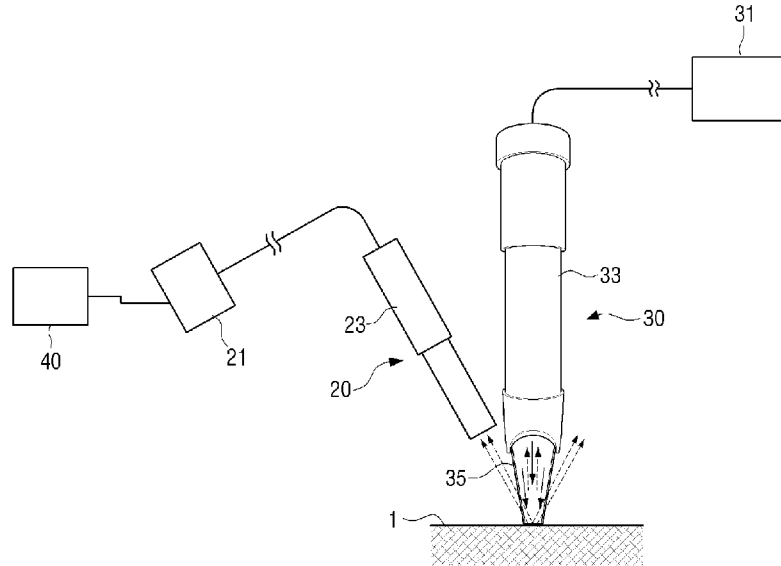


FIG. 1

(57) Abstract: An embodiment of the present invention provides a cosmetic or medical laser system comprising: a spectroscope for measuring the spectrum of light generated when a laser beam is irradiated to a body tissue; a spectral data comparison unit for comparing the spectrum of the generated light measured by the spectroscope with a reference spectral data DB for disease diagnosis; and a disease diagnosis unit for determining whether the body tissue is diseased, on the basis of the result of the comparison by the spectral data comparison unit.

(57) 요약서: 본 발명의 일 실시예에 따르면 레이저가 신체 조직에 조사되었을 때 발생하는 발생 광의 스펙트럼을 측정하는 분광기; 상기 분광기에 의해 측정된 상기 발생 광의 스펙트럼과 질병 진단용 기준 스펙트럼 데이터 DB를 비교하는 스펙트럼 데이터 비교부; 및 상기 스펙트럼 데이터 비교부의 비교 결과에 기초하여, 상기 신체 조직에 질병이 있는지 여부를 판단하는 질병 진단부;를 포함하는 미용 또는 의료용 레이저 시스템이 개시된다.

[다음 쪽 계속]



WO 2017/176037 A3

LR, LS, MW, MZ, NA, RW, SD, SL, ST, SZ, TZ, UG, ZM, ZW), 유라시아 (AM, AZ, BY, KG, KZ, RU, TJ, TM), 유럽 (AL, AT, BE, BG, CH, CY, CZ, DE, DK, EE, ES, FI, FR, GB, GR, HR, HU, IE, IS, IT, LT, LU, LV, MC, MK, MT, NL, NO, PL, PT, RO, RS, SE, SI, SK, SM, TR), OAPI (BF, BJ, CF, CG, CI, CM, GA, GN, GQ, GW, KM, ML, MR, NE, SN, TD, TG).

공개:

— 국제조사보고서와 함께 (조약 제21조(3))

(88) 국제조사보고서 공개일:

2018년 2월 15일 (15.02.2018)

## INTERNATIONAL SEARCH REPORT

International application No.

PCT/KR2017/003701

## A. CLASSIFICATION OF SUBJECT MATTER

*A61B 5/00(2006.01)*

According to International Patent Classification (IPC) or to both national classification and IPC

## B. FIELDS SEARCHED

Minimum documentation searched (classification system followed by classification symbols)

A61B 5/00; A61N 5/06; G01N 21/64; A61B 10/00; A61B 18/00; A61B 17/36; G01N 33/574

Documentation searched other than minimum documentation to the extent that such documents are included in the fields searched  
Korean Utility models and applications for Utility models: IPC as above  
Japanese Utility models and applications for Utility models: IPC as aboveElectronic data base consulted during the international search (name of data base and, where practicable, search terms used)  
eKOMPASS (KIPO internal) & Keywords: laser, spectrum, spectroscope, disease, comparison

## C. DOCUMENTS CONSIDERED TO BE RELEVANT

Category*	Citation of document, with indication, where appropriate, of the relevant passages	Relevant to claim No.
X	KR 10-2009-0104224 A (KOREA ELECTROTECHNOLOGY RESEARCH INSTITUTE) 06 October 2009 See paragraphs [20]-[54], claims 1-3 and figures 1, 2.	1-3,10
Y		4,6-9,11
A		5
Y	KR 10-2002-0018254 A (SPECTRON TECH CO., LTD.) 08 March 2002 See claim 8 and figure 10.	4
Y	JP 2005-192944 A (KEIO GIJUKU et al.) 21 July 2005 See paragraphs [65]-[74] and figures 1, 2.	6-8,11
Y	JP 06-000222 A (HAMAMATSU PHOTONICS K.K.) 11 January 1994 See claim 1 and figure 1.	9
A	KR 10-1997-0061214 A (ESC MEDICAL SYSTEMS LTD.) 12 September 1997 See claims 8-13.	1-11

 Further documents are listed in the continuation of Box C. See patent family annex.

\* Special categories of cited documents:

"A" document defining the general state of the art which is not considered to be of particular relevance

"E" earlier application or patent but published on or after the international filing date

"L" document which may throw doubts on priority claim(s) or which is cited to establish the publication date of another citation or other special reason (as specified)

"O" document referring to an oral disclosure, use, exhibition or other means

"P" document published prior to the international filing date but later than the priority date claimed

"T" later document published after the international filing date or priority date and not in conflict with the application but cited to understand the principle or theory underlying the invention

"X" document of particular relevance; the claimed invention cannot be considered novel or cannot be considered to involve an inventive step when the document is taken alone

"Y" document of particular relevance; the claimed invention cannot be considered to involve an inventive step when the document is combined with one or more other such documents, such combination being obvious to a person skilled in the art

"&amp;" document member of the same patent family


Date of the actual completion of the international search

16 JUNE 2017 (16.06.2017)

Date of mailing of the international search report

19 JUNE 2017 (19.06.2017)

Name and mailing address of the ISA/KR


 Korean Intellectual Property Office  
 Government Complex-Daejeon, 189 Sconsa-ro, Daejeon 302-701,  
 Republic of Korea

Facsimile No. +82-42-481-8578

Authorized officer

Telephone No.

**INTERNATIONAL SEARCH REPORT**  
Information on patent family members

International application No.

**PCT/KR2017/003701**

Patent document cited in search report	Publication date	Patent family member	Publication date
KR 10-2009-0104224 A	06/10/2009	NONE	
KR 10-2002-0018254 A	08/03/2002	EP 1184663 A2 EP 1184663 A3 JP 2002-090298 A KR 10-0398362 B1 US 6529767 B1	06/03/2002 18/09/2002 27/03/2002 19/09/2003 04/03/2003
JP 2005-192944 A	21/07/2005	AU 2005-204037 A1 AU 2005-204037 B2 AU 2010-206070 A1 AU 2010-206070 B2 JP 4437202 B2 US 2008-0275315 A1 WO 2005-065534 A1	21/07/2005 16/09/2010 19/08/2010 10/01/2013 24/03/2010 06/11/2008 21/07/2005
JP 06-000222 A	11/01/1994	JP 2573774 B2	22/01/1997
KR 10-1997-0061214 A	12/09/1997	AU 1997-12296 B2 CA 2195292 A1 EP 0788765 A1 JP 09-253055 A US 5833612 A	08/07/1999 10/08/1997 13/08/1997 30/09/1997 10/11/1998

**A. 발명이 속하는 기술분류(국제특허분류(IPC))**  
A61B 5/00(2006.01)i

**B. 조사된 분야**

조사된 최소문헌(국제특허분류를 기재)  
A61B 5/00; A61N 5/06; G01N 21/64; A61B 10/00; A61B 18/00; A61B 17/36; G01N 33/574

조사된 기술분야에 속하는 최소문헌 이외의 문헌  
한국등록실용신안공보 및 한국공개실용신안공보: 조사된 최소문헌란에 기재된 IPC  
일본등록실용신안공보 및 일본공개실용신안공보: 조사된 최소문헌란에 기재된 IPC

국제조사에 이용된 전산 데이터베이스(데이터베이스의 명칭 및 검색어(해당하는 경우))  
eKOMPASS(특허청 내부 검색시스템) & 키워드: 레이저, 스펙트럼, 분광기, 질병, 비교

**C. 관련 문헌**

카테고리*	인용문헌명 및 관련 구절(해당하는 경우)의 기재	관련 청구항
X	KR 10-2009-0104224 A (한국전기연구원) 2009.10.06 문단번호 [20]-[54], 청구항 1-3 및 도면 1,2 참조.	1-3,10
Y		4,6-9,11
A		5
Y	KR 10-2002-0018254 A (스펙트론 테크 주식회사) 2002.03.08 청구항 8 및 도면 10 참조.	4
Y	JP 2005-192944 A (KEIO GIJUKU 등) 2005.07.21 문단번호 [65]-[74] 및 도면 1,2 참조.	6-8,11
Y	JP 06-000222 A (HAMAMATSU PHOTONICS K.K.) 1994.01.11 청구항 1 및 도면 1 참조.	9
A	KR 10-1997-0061214 A (이에스씨 메디컬 시스템즈 리미티드) 1997.09.12 청구항 8-13 참조.	1-11

추가 문헌이 C(계속)에 기재되어 있습니다.  대응특허에 관한 별지를 참조하십시오.

\* 인용된 문헌의 특별 카테고리:  
 “A” 특별히 관련이 없는 것으로 보이는 일반적인 기술수준을 정의한 문헌  
 “E” 국제출원일보다 빠른 출원일 또는 우선일을 가지나 국제출원일 이후에 공개된 선출원 또는 특허 문헌  
 “L” 우선권 주장에 의문을 제기하는 문헌 또는 다른 인용문헌의 공개일 또는 다른 특별한 이유(이유를 명시)를 밝히기 위하여 인용된 문헌  
 “O” 구두 개시, 사용, 전시 또는 기타 수단을 언급하고 있는 문헌  
 “P” 우선일 이후에 공개되었으나 국제출원일 이전에 공개된 문헌  
 “T” 국제출원일 또는 우선일 후에 공개된 문헌으로, 출원과 상충하지 않으며 발명의 기초가 되는 원리나 이론을 이해하기 위해 인용된 문헌  
 “X” 특별한 관련이 있는 문헌. 해당 문헌 하나만으로 청구된 발명의 신규성 또는 진보성이 없는 것으로 본다.  
 “Y” 특별한 관련이 있는 문헌. 해당 문헌이 하나 이상의 다른 문헌과 조합하는 경우로 그 조합이 당업자에게 자명한 경우 청구된 발명은 진보성이 없는 것으로 본다.  
 “&” 동일한 대응특허문헌에 속하는 문헌

국제조사의 실제 완료일 2017년 06월 16일 (16.06.2017)	국제조사보고서 발송일 2017년 06월 19일 (19.06.2017)
--	---

ISA/KR의 명칭 및 우편주소 대한민국 특허청 (35208) 대전광역시 서구 청사로 189, 4동 (둔산동, 정부대전청사) 팩스 번호 +82-42-481-8578	심사관 김연경 전화번호 +82-42-481-3325
---	------------------------------------



국제조사보고서에서 인용된 특허문헌	공개일	대응특허문헌	공개일
KR 10-2009-0104224 A	2009/10/06	없음	
KR 10-2002-0018254 A	2002/03/08	EP 1184663 A2 EP 1184663 A3 JP 2002-090298 A KR 10-0398362 B1 US 6529767 B1	2002/03/06 2002/09/18 2002/03/27 2003/09/19 2003/03/04
JP 2005-192944 A	2005/07/21	AU 2005-204037 A1 AU 2005-204037 B2 AU 2010-206070 A1 AU 2010-206070 B2 JP 4437202 B2 US 2008-0275315 A1 WO 2005-065534 A1	2005/07/21 2010/09/16 2010/08/19 2013/01/10 2010/03/24 2008/11/06 2005/07/21
JP 06-000222 A	1994/01/11	JP 2573774 B2	1997/01/22
KR 10-1997-0061214 A	1997/09/12	AU 1997-12296 B2 CA 2195292 A1 EP 0788765 A1 JP 09-253055 A US 5833612 A	1999/07/08 1997/08/10 1997/08/13 1997/09/30 1998/11/10