



(12) 实用新型专利

(10) 授权公告号 CN 214884570 U

(45) 授权公告日 2021. 11. 26

(21) 申请号 202120387365.X

(22) 申请日 2021.02.21

(73) 专利权人 瑞能电力有限公司

地址 610000 四川省成都市自由贸易试验区成都高新区天府大道中段199号1栋1单元13-1-5号

(72) 发明人 郑鸿磊

(74) 专利代理机构 深圳市凯博企服专利代理事

务所(特殊普通合伙) 44482

代理人 旷春娇

(51) Int. Cl.

E04B 1/98 (2006.01)

E04H 9/02 (2006.01)

H02S 20/30 (2014.01)

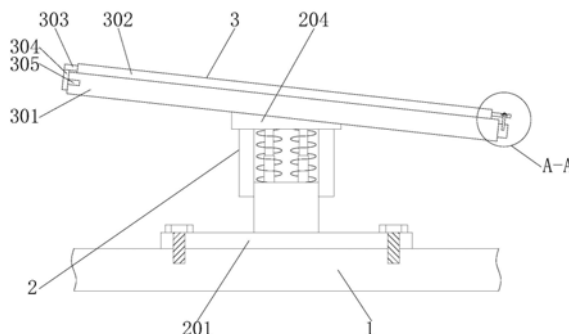
权利要求书1页 说明书3页 附图2页

(54) 实用新型名称

一种利用太阳能的绿色建筑屋顶

(57) 摘要

本实用新型公开了一种利用太阳能的绿色建筑屋顶,包括屋顶主体、抗震组件与安装组件,安装组件固定连接在抗震组件的顶部,抗震组件固定安装在屋顶主体的顶部;抗震组件包括底板,底板固定安装在屋顶主体的顶部,底板顶部的中点处固定连接有中心块,中心块的上表面活动套设有环形壳,环形壳的顶部固定连接有连接块。本实用新型通过屋顶主体、抗震组件和安装组件的相互配合,实现了一种利用太阳能的绿色建筑屋顶,大大提升了绿色建筑屋顶的抗震能力,有效避免太阳能组件发生损坏,保障了太阳能组件的使用寿命,并且,还使得太阳能电池板方便拆装,方便工作人员对其进行维护以及维修,实用性高,适合推广使用。



1. 一种利用太阳能的绿色建筑屋顶,包括屋顶主体(1)、抗震组件(2)与安装组件(3),其特征在于:所述安装组件(3)固定连接在抗震组件(2)的顶部,所述抗震组件(2)固定安装在屋顶主体(1)的顶部;

所述抗震组件(2)包括底板(201),所述底板(201)固定安装在屋顶主体(1)的顶部,所述底板(201)顶部的中点处固定连接为中心块(202),所述中心块(202)的上表面活动套设有环形壳(203),所述环形壳(203)的顶部固定连接有连接块(204),所述中心块(202)顶部的左右两侧均固定连接有伸缩杆(205),所述伸缩杆(205)的顶端与连接块(204)的底部固定连接,所述伸缩杆(205)的表面套接有抗震弹簧(206),所述中心块(202)与连接块(204)之间通过抗震弹簧(206)固定连接;

所述安装组件(3)包括固定连接在连接块(204)顶部的安装板(301),所述安装板(301)的顶部设置有太阳能电池板(302),所述太阳能电池板(302)的左侧固定连接有稳固板(303),所述稳固板(303)底部的左侧固定连接有竖板(304),所述竖板(304)的右侧固定连接有插块(305),所述插块(305)的右侧贯穿安装板(301)且延伸至其内部与其活动连接,所述安装板(301)的右侧固定连接有稳固块(306),所述太阳能电池板(302)的右侧固定连接有限位板(307),所述限位板(307)顶部的凹槽内设置有销轴(308),所述销轴(308)的底端依次贯穿限位板(307)与稳固块(306)且延伸至稳固块(306)的内部与其活动连接。

2. 根据权利要求1所述的一种利用太阳能的绿色建筑屋顶,其特征在于:所述抗震弹簧(206)的底端与中心块(202)的顶部固定连接,所述抗震弹簧(206)的顶端与连接块(204)的底部固定连接。

3. 根据权利要求1所述的一种利用太阳能的绿色建筑屋顶,其特征在于:所述竖板(304)的右侧与安装板(301)的左侧相互接触。

4. 根据权利要求1所述的一种利用太阳能的绿色建筑屋顶,其特征在于:所述销轴(308)与限位板(307)之间活动连接。

5. 根据权利要求1所述的一种利用太阳能的绿色建筑屋顶,其特征在于:所述销轴(308)的顶部固定连接有拉动挂环(4)。

一种利用太阳能的绿色建筑屋顶

技术领域

[0001] 本实用新型涉及建筑技术领域,具体为一种利用太阳能的绿色建筑屋顶。

背景技术

[0002] 随着时代的进步,一些绿色建筑逐渐走进人们的视野,现有利用太阳能的绿色建筑屋顶抗震效果不理想,太阳能组件容易因为外界的震动而使得内部元器件损坏,从而缩短太阳能组件的使用寿命,并且太阳能电池板拆装工作也费时费力,不方便工作人员对其进行维护以及维修,实用性低。

实用新型内容

[0003] 本实用新型的目的在于提供一种利用太阳能的绿色建筑屋顶,以解决背景技术中提出的问题。

[0004] 为实现上述目的,本实用新型提供如下技术方案:一种利用太阳能的绿色建筑屋顶,包括屋顶主体、抗震组件与安装组件,所述安装组件固定连接在抗震组件的顶部,所述抗震组件固定安装在屋顶主体的顶部;

[0005] 所述抗震组件包括底板,所述底板固定安装在屋顶主体的顶部,所述底板顶部的中点处固定连接为中心块,所述中心块的上表面活动套设有环形壳,所述环形壳的顶部固定连接有连接块,所述中心块顶部的左右两侧均固定连接有伸缩杆,所述伸缩杆的顶端与连接块的底部固定连接,所述伸缩杆的表面套接有抗震弹簧,所述中心块与连接块之间通过抗震弹簧固定连接;

[0006] 所述安装组件包括固定连接在连接块顶部的安装板,所述安装板的顶部设置有太阳能电池板,所述太阳能电池板的左侧固定连接有稳固板,所述稳固板底部的左侧固定连接有竖板,所述竖板的右侧固定连接有插块,所述插块的右侧贯穿安装板且延伸至其内部与其活动连接,所述安装板的右侧固定连接有稳固块,所述太阳能电池板的右侧固定连接有限位板,所述限位板顶部的凹槽内设置有销轴,所述销轴的底端依次贯穿限位板与稳固块且延伸至稳固块的内部与其活动连接。

[0007] 优选的,所述抗震弹簧的底端与中心块的顶部固定连接,所述抗震弹簧的顶端与连接块的底部固定连接。

[0008] 优选的,所述竖板的右侧与安装板的左侧相互接触。

[0009] 优选的,所述销轴与限位板之间活动连接。

[0010] 优选的,所述销轴的顶部固定连接有拉动挂环。

[0011] 与现有技术相比,本实用新型的有益效果如下:

[0012] 1、本实用新型通过屋顶主体、抗震组件和安装组件的相互配合,实现了一种利用太阳能的绿色建筑屋顶,大大提升了绿色建筑屋顶的抗震能力,有效避免太阳能组件发生损坏,保障了太阳能组件的使用寿命,并且,还使得太阳能电池板方便拆装,方便工作人员对其进行维护以及维修,实用性高,适合推广使用。

[0013] 2、本实用新型通过设置拉动挂环,方便工作人员向上拉动销轴。

附图说明

[0014] 图1为本实用新型正视图的结构剖面图;

[0015] 图2为本实用新型图1中A-A的局部放大图;

[0016] 图3为本实用新型抗震组件正视图的结构剖面图;

[0017] 图4为本实用新型环形壳仰视图的结构示意图。

[0018] 图中:1屋顶主体、2抗震组件、201底板、202中心块、203环形壳、204连接块、205伸缩杆、206抗震弹簧、3安装组件、301安装板、302太阳能电池板、303稳固板、304竖板、305插块、306稳固块、307限位板、308销轴、4拉动挂环。

具体实施方式

[0019] 下面将结合本实用新型实施例中的附图,对本实用新型实施例中的技术方案进行清楚、完整地描述,显然,所描述的实施例仅仅是本实用新型一部分实施例,而不是全部的实施例。基于本实用新型中的实施例,本领域普通技术人员在没有做出创造性劳动前提下所获得的所有其他实施例,都属于本实用新型保护的范围。

[0020] 请参阅图1-4,一种利用太阳能的绿色建筑屋顶,包括屋顶主体1、抗震组件2与安装组件3,安装组件3固定连接在抗震组件2的顶部,抗震组件2固定安装在屋顶主体1的顶部。

[0021] 抗震组件2包括底板201,底板201固定安装在屋顶主体1的顶部,底板201顶部的中点处固定连接中心块202,中心块202的上表面活动套设有环形壳203,环形壳203的顶部固定连接连接块204,中心块202顶部的左右两侧均固定连接伸缩杆205,伸缩杆205的顶端与连接块204的底部固定连接,伸缩杆205的表面套接有抗震弹簧206,中心块202与连接块204之间通过抗震弹簧206固定连接,抗震弹簧206的底端与中心块202的顶部固定连接,抗震弹簧206的顶端与连接块204的底部固定连接。

[0022] 安装组件3包括固定连接在连接块204顶部的安装板301,安装板301的顶部设置有太阳能电池板302,太阳能电池板302的左侧固定连接稳固板303,稳固板303底部的左侧固定连接竖板304,竖板304的右侧与安装板301的左侧相互接触,竖板304的右侧固定连接插块305,插块305的右侧贯穿安装板301且延伸至其内部与其活动连接,安装板301的右侧固定连接稳固块306,太阳能电池板302的右侧固定连接限位板307,限位板307顶部的凹槽内设置销轴308,销轴308的底端依次贯穿限位板307与稳固块306且延伸至稳固块306的内部与其活动连接,销轴308与限位板307之间活动连接,销轴308的顶部固定连接拉动挂环4,通过设置拉动挂环4,方便工作人员向上拉动销轴308,通过屋顶主体1、抗震组件2和安装组件3的相互配合,实现了一种利用太阳能的绿色建筑屋顶,大大提升了绿色建筑屋顶的抗震能力,有效避免太阳能组件发生损坏,保障了太阳能组件的使用寿命,并且,还使得太阳能电池板302方便拆装,方便工作人员对其进行维护以及维修,实用性高,适合推广使用。

[0023] 使用时,当有外界震动产生,根据物理学的相对运动原理,中心块202与连接块204会发生相对的上下运动,伸缩杆205与抗震弹簧206会被拉伸或压缩,抗震弹簧206的形变提

升了抗震性能,当需要拆卸太阳能电池板302时,工作人员通过拉动挂环4向上拉动销轴308,使得销轴308从稳固块306与限位板307上脱离,最后,向左推动太阳能电池板302,太阳能电池板302通过稳固板303与竖板304带动插块305向左运动,插块305从安装板301上脱离,这样即可完成太阳能电池板302的拆卸。

[0024] 综上所述:该利用太阳能的绿色建筑屋顶,通过屋顶主体1、抗震组件2和安装组件3的相互配合,解决了背景技术中提出的问题。

[0025] 尽管已经示出和描述了本实用新型的实施例,对于本领域的普通技术人员而言,可以理解在不脱离本实用新型的原理和精神的情况下可以对这些实施例进行多种变化、修改、替换和变型,本实用新型的范围由所附权利要求及其等同物限定。

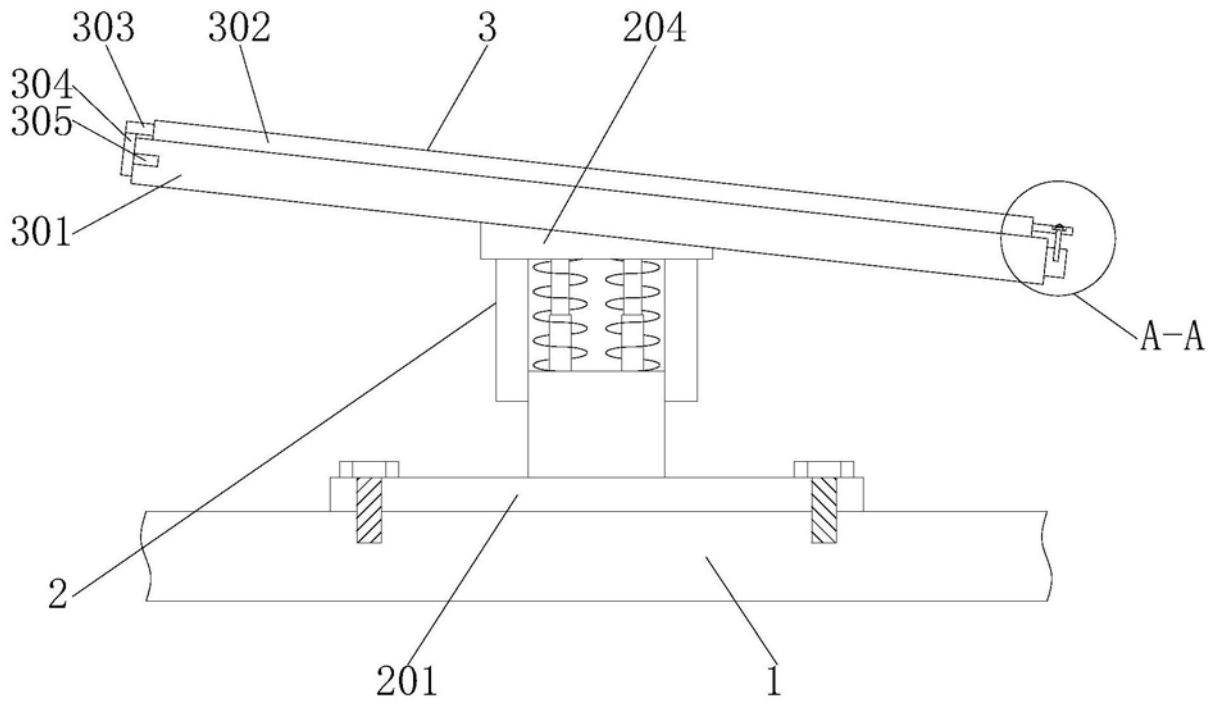


图1

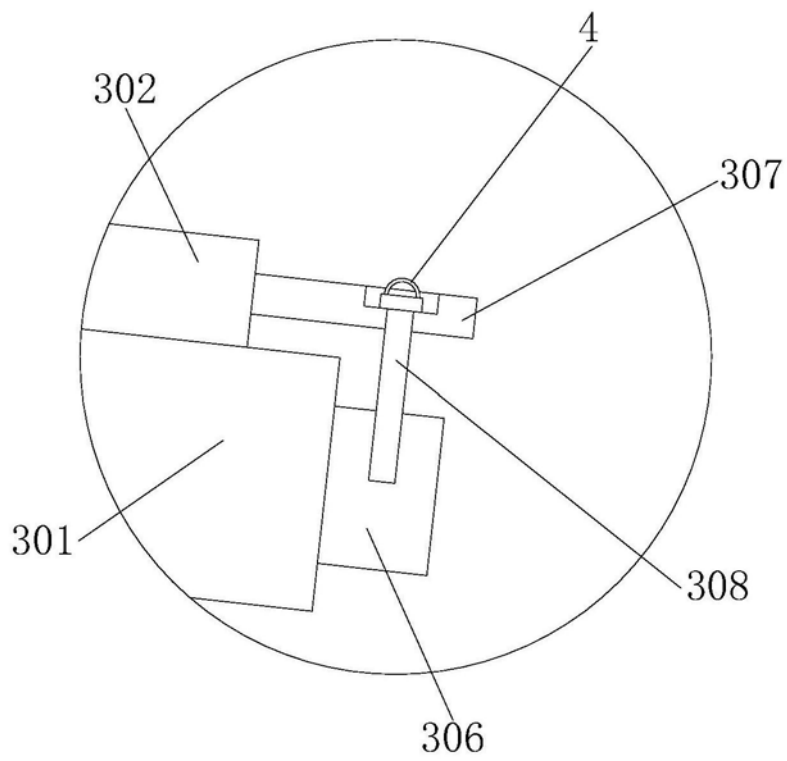


图2

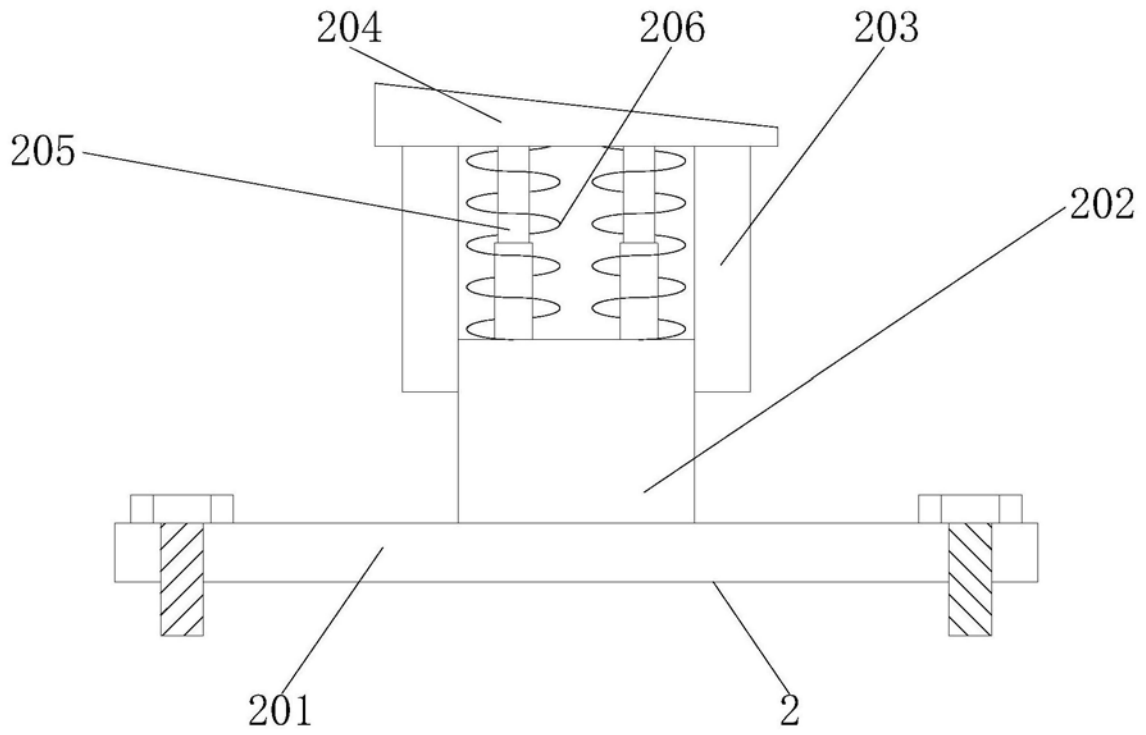


图3

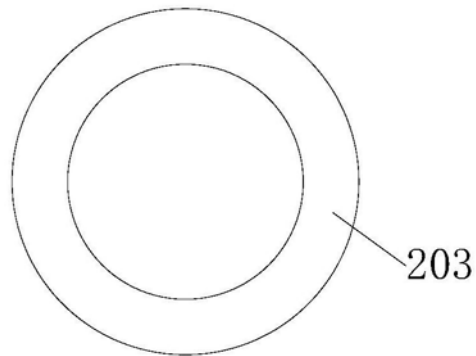


图4