



(12) 实用新型专利

(10) 授权公告号 CN 205250623 U

(45) 授权公告日 2016. 05. 25

(21) 申请号 201520908127. 3

(22) 申请日 2015. 11. 13

(73) 专利权人 李妙玲

地址 523000 广东省东莞市南城区白马梅园路二巷4号

(72) 发明人 李妙玲

(74) 专利代理机构 北京众合诚成知识产权代理有限公司 11246

代理人 连平

(51) Int. Cl.

A45C 11/00(2006. 01)

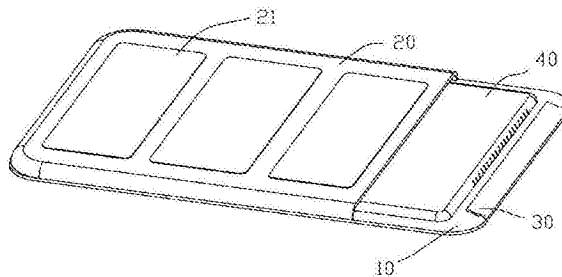
权利要求书1页 说明书2页 附图2页

(54) 实用新型名称

一种数码用品收纳袋

(57) 摘要

本实用新型公开了一种数码用品收纳袋,包括主体、覆盖体和固定体;所述主体为长方形,主体的末端上部设有固定体,所述固定体内含有磁性材料与覆盖体吸附,所述覆盖体位于主体的上方,所述覆盖体的两侧边与主体的两侧边接触,所述覆盖体的横截面为圆拱形。本实用新型可同时起到对数码用品的收纳和固定支撑的作用,其折叠方便,固定牢靠,可方便对数码用品进行收纳和使用。



1. 一种数码用品收纳袋,包括主体(10)、覆盖体(20)和固定体(30);其特征在于:所述主体(10)为长方形,主体(10)的末端上部设有固定体(30),所述固定体(30)内含有磁性材料与覆盖体(20)吸附,所述覆盖体(20)位于主体(10)的上方,所述覆盖体(20)的两侧边与主体(10)的两侧边接触,所述覆盖体(20)的横截面为圆拱形。

2. 如权利要求1所述的一种数码用品收纳袋,其特征在于:所述覆盖体(20)的长度小于主体(10)的长度,覆盖体(20)与主体(10)包围形成容纳腔(200)。

3. 如权利要求1所述的一种数码用品收纳袋,其特征在于:所述覆盖体(20)的上表面设有覆盖体凸起(21),所述覆盖体凸起(21)的数量为三个。

4. 如权利要求1所述的一种数码用品收纳袋,其特征在于:所述主体(10)的下表面设有主体凸起(11),所述主体凸起(11)的数量为四个。

5. 如权利要求3所述的一种数码用品收纳袋,其特征在于:所述主体凸起(11)的数量为四个,其中三个主体凸起(11)位于覆盖体凸起(21)的正下方,且所述每个主体凸起(11)与每个覆盖体凸起(21)一一对应。

6. 如权利要求1所述的一种数码用品收纳袋,其特征在于:所述主体(10)和覆盖体(20)都为柔性材料,所述主体(10)和覆盖体(20)都可折叠。

## 一种数码用品收纳袋

### 技术领域：

[0001] 本实用新型涉及收纳袋技术领域，具体而言，涉及一种数码用品收纳袋。

### 背景技术：

[0002] 目前的数码用品例如平板电脑、大屏手机种类繁多，其收纳袋种类也五花八门，大多数收纳袋主要起到置放数码用品的作用，但是在当需要使用数码用品时，收纳袋对数码用品的支撑作用不足，有专门用于支撑数码用品的设备，但又不能同时起到收纳的作用。

### 发明内容：

[0003] 对于上述问题，本实用新型具体解决方案如下：一种数码用品收纳袋，包括主体、覆盖体和固定体；所述主体为长方形，主体的末端上部设有固定体，所述固定体内含有磁性材料与覆盖体吸附，所述覆盖体位于主体的上方，所述覆盖体的两侧边与主体的两侧边接触，所述覆盖体的横截面为圆拱形。

[0004] 按照上述技术方案，本实用新型的收纳袋包括三个部分，主体和覆盖体包围形成容纳腔，固定体内还有磁性材料，在将主体的末端向上折叠时，固定体将位于覆盖体之上，由于固定体内的磁性材料作用，可使固定体吸附在覆盖体上，此种状态下为对数码用品的置放作用，当需要使用数码用品时，可将主体和覆盖体折叠起来，将数码用品置于折叠状态下的收纳袋上，且由固定体起到对数码用品的固定作用。

[0005] 本实用新型可同时起到对数码用品的收纳和固定支撑的作用，其折叠方便，固定牢靠，可方便对数码用品进行收纳和使用。

[0006] 作为对上述技术方案中覆盖体和主体之间关系的说明，所述覆盖体的长度小于主体的长度，覆盖体与主体包围形成容纳腔。覆盖体的长度小于主体的长度，在主体展开来后，可以将置放在收纳袋中的数码用品取出。

[0007] 作为对上述技术方案中的折叠方式的说明，所述主体和覆盖体都为柔性材料，所述主体和覆盖体都可折叠。所述覆盖体的上表面设有覆盖体凸起，所述覆盖体凸起的数量为三个。所述主体的下表面设有主体凸起，所述主体凸起的数量为四个。所述主体凸起的数量为四个，其中三个主体凸起位于覆盖体凸起的正下方，且所述每个主体凸起与每个覆盖体凸起一一对应。如此，可将主体和覆盖体组一起折叠成为一个三角形的支架，其三条弯折线即三个主体凸起和三个覆盖体凸起之间的分界线。

### 附图说明：

[0008] 下面结合附图对本实用新型做进一步的说明：

[0009] 图1为本实用新型在展开状态下的结构示意图；

[0010] 图2为图1的半剖结构示意图；

[0011] 图3为本实用新型的主体在折叠状态下的结构示意图；

[0012] 图4为本实用新型的主体在第二种折叠状态下的结构示意图；

[0013] 图5为本实用新型与数码用品的配合示意图。

**具体实施方式：**

[0014] 结合图1至图5,一种数码用品收纳袋,所述主体10为长方形,主体10的末端上部设有固定体30,所述固定体30内含有磁性材料与覆盖体20吸附,所述覆盖体20位于主体10的上方,所述覆盖体20的两侧边与主体10的两侧边接触,所述覆盖体20的横截面为圆拱形。

[0015] 结合图1和图2,所述覆盖体20的长度小于主体10的长度,覆盖体20与主体10包围形成容纳腔200。

[0016] 结合图1至图3,所述覆盖体20的上表面设有覆盖体凸起21,所述覆盖体凸起21的数量为三个。

[0017] 结合图2、图4和图5,所述主体10的下表面设有主体凸起11,所述主体凸起11的数量为四个。

[0018] 结合图2,所述主体凸起11的数量为四个,其中三个主体凸起11位于覆盖体凸起21的正下方,且所述每个主体凸起11与每个覆盖体凸起21一一对应。

[0019] 结合图1至图5,所述主体10和覆盖体20都为柔性材料,所述主体10和覆盖体20都可折叠。

[0020] 实际操作中,本实用新型的收纳袋包括三个部分,主体10和覆盖体20包围形成容纳腔200,固定体30内还有磁性材料,在将主体10的末端向上折叠时,固定体30将位于覆盖体20之上,由于固定体30内的磁性材料作用,可使固定体30吸附在覆盖体20上,此种状态下为对数码用品40的置放作用,当需要使用数码用品40时,可将主体10和覆盖体20折叠起来,将数码用品40置于折叠状态下的收纳袋上,且由固定体30起到对数码用品40的固定作用。

[0021] 以上内容仅为本实用新型的较佳实施方式,对于本领域的普通技术人员,依据本实用新型的思想,在具体实施方式及应用范围上均会有改变之处,本说明书内容不应理解为对本实用新型的限制。

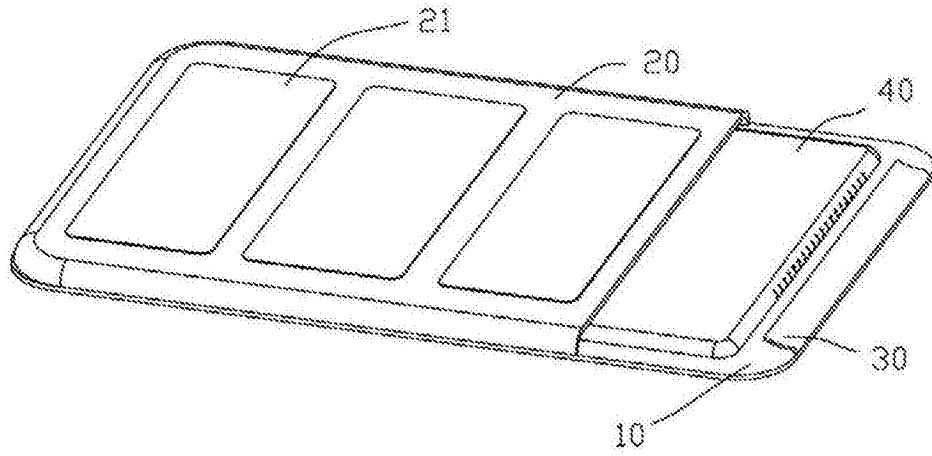


图1

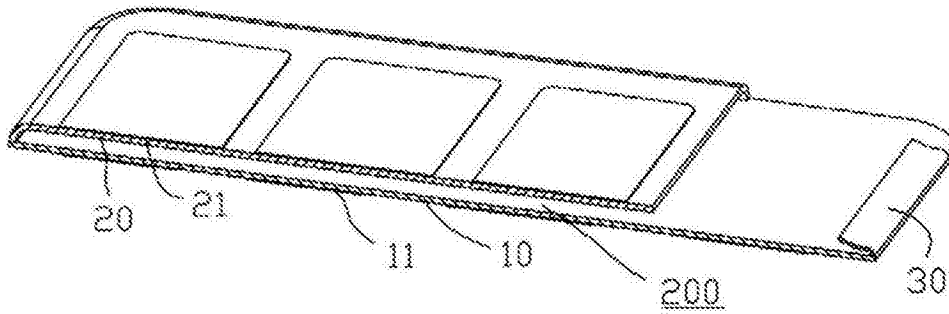


图2

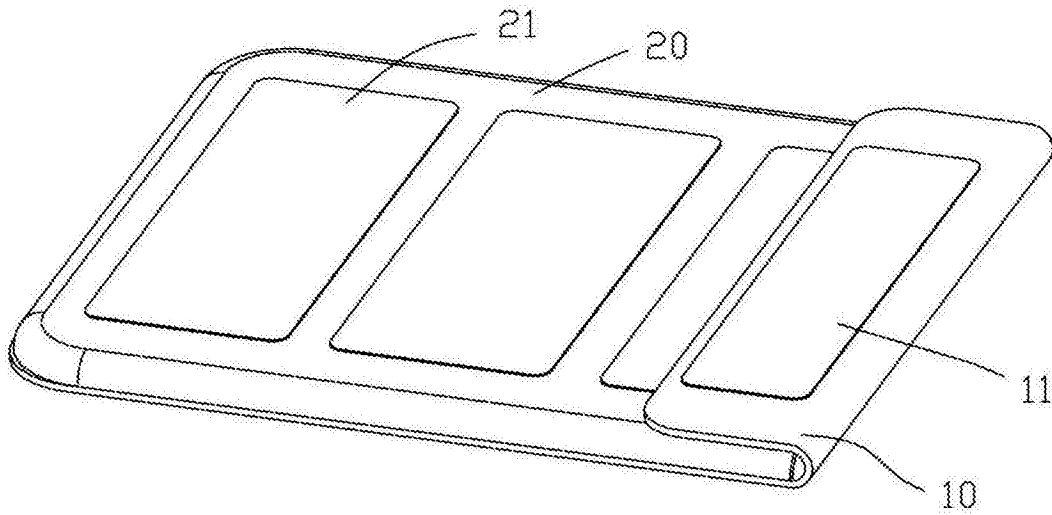


图3

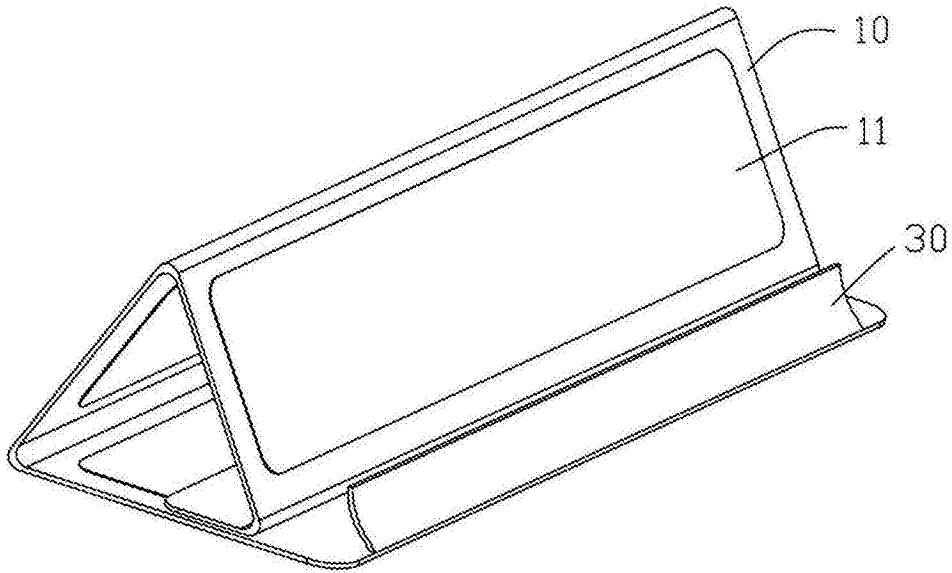


图4

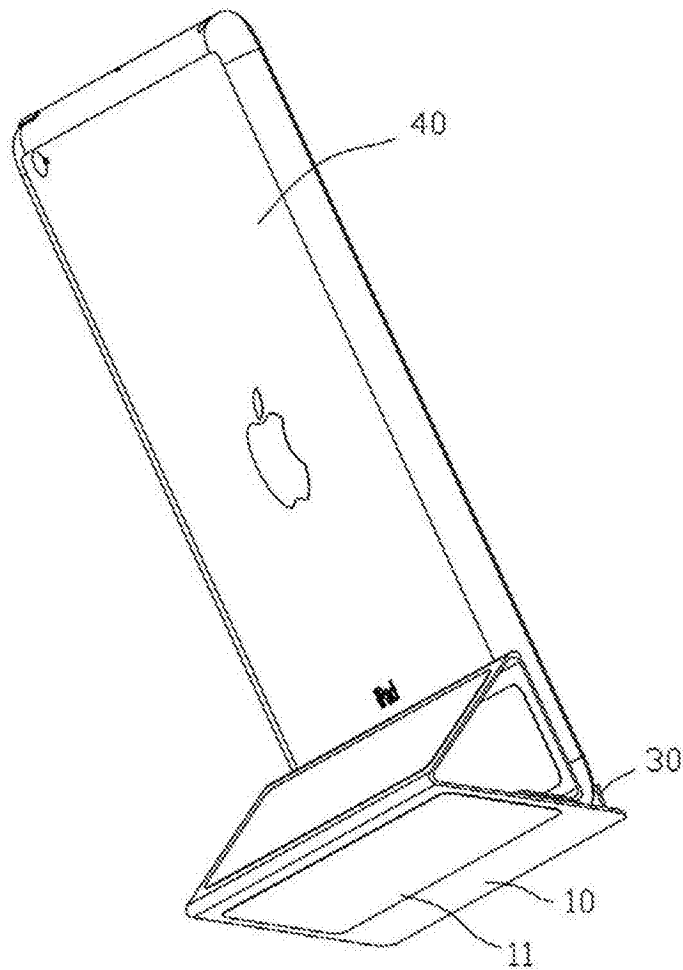


图5