



# (12) 实用新型专利

(10) 授权公告号 CN 218008249 U

(45) 授权公告日 2022. 12. 13

(21) 申请号 202222039968.8

A41D 31/14 (2019.01)

(22) 申请日 2022.08.04

A41D 31/04 (2019.01)

(73) 专利权人 盐城智瑞服装科技有限公司

B32B 5/02 (2006.01)

地址 224000 江苏省盐城市盐都区郭猛镇  
护陇居委会人民路99号

B32B 27/12 (2006.01)

B32B 27/02 (2006.01)

B32B 27/34 (2006.01)

(72) 发明人 吴迅

B32B 9/02 (2006.01)

B32B 9/04 (2006.01)

(51) Int. Cl.

A41D 3/00 (2006.01)

A41D 27/28 (2006.01)

A41D 27/12 (2006.01)

A41D 27/18 (2006.01)

A41D 27/20 (2006.01)

A41D 27/00 (2006.01)

A41D 31/02 (2019.01)

A41D 31/32 (2019.01)

A41D 31/06 (2019.01)

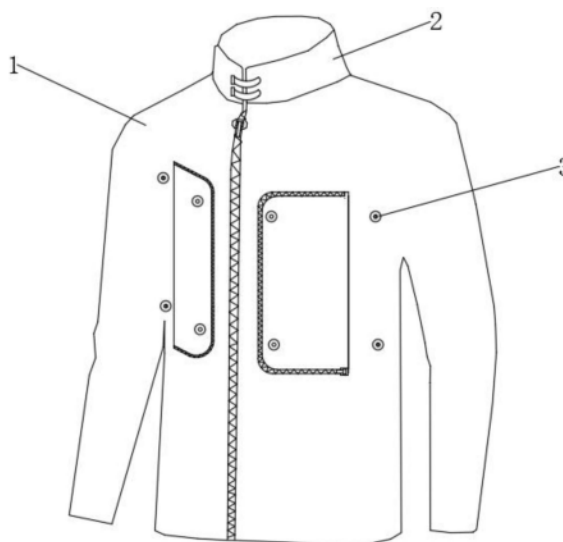
权利要求书1页 说明书3页 附图2页

## (54) 实用新型名称

透气性好的运动服

## (57) 摘要

本实用新型涉及运动服装技术领域的透气性好的运动服,包括衣身,所述衣身顶部固定连接衣领,所述衣身前侧设置有透气机构;所述透气机构包括公扣,所述公扣固定连接于衣身前侧,所述衣身前侧开设有通槽,所述通槽内侧固定连接有透气网,所述衣身前侧固定连接有挡风布,所述挡风布左侧与衣身前侧结合处设置有拉链,所述拉链底端设置有拉锁。通过设置透气机构,使穿戴者可以根据自身的运动情况,从而对该运动服的透气性进行调节,当未进行激烈运动时可以通过运动服布料的透气性,从而达到运动服的透气效果,当进行激烈运动时可以通过翻转挡风布使透气网位于穿戴者的胸前,从而进一步提高该运动服的透气效果,增加了该装置的实用性。



1. 透气性好的运动服, 包括衣身(1), 其特征在于: 所述衣身(1) 顶部固定连接有衣领(2), 所述衣身(1) 前侧设置有透气机构(3);

所述透气机构(3) 包括公扣(305), 所述公扣(305) 固定连接于衣身(1) 前侧, 所述衣身(1) 前侧开设有通槽, 所述通槽内侧固定连接有透气网(307), 所述衣身(1) 前侧固定连接有挡风布(303), 所述挡风布(303) 左侧与衣身(1) 前侧结合处设置有拉链(302), 所述拉链(302) 底端设置有拉锁(306), 所述挡风布(303) 前侧固定连接有母扣(301)。

2. 根据权利要求1所述的透气性好的运动服, 其特征在于: 所述母扣(301) 位于挡风布(303) 右侧, 所述母扣(301) 设置有两个, 两个母扣(301) 分别位于挡风布(303) 顶部和底部。

3. 根据权利要求1所述的透气性好的运动服, 其特征在于: 所述挡风布(303) 后侧固定连接有所述口袋(304), 所述口袋(304) 后侧开设有缺口。

4. 根据权利要求1所述的透气性好的运动服, 其特征在于: 所述衣领(2) 前侧固定连接有所述布带(201), 所述布带(201) 后侧固定连接有所述魔术母贴, 所述衣领(2) 前侧固定连接有所述魔术子贴(202), 所述魔术母贴后侧于魔术子贴(202) 前侧相贴合。

5. 根据权利要求1所述的透气性好的运动服, 其特征在于: 所述衣身(1) 内部设置有防护层(101), 所述防护层(101) 后侧固定连接有所述保温层(102), 所述保温层(102) 后侧固定连接有所述透气层(103), 所述透气层(103) 后侧固定连接有所述接触层(104)。

6. 根据权利要求5所述的透气性好的运动服, 其特征在于: 所述防护层(101) 通过防紫外线纤维制成, 所述防护层(101) 厚度设置为0.02mm, 所述保温层(102) 通过保温纤维制成。

7. 根据权利要求5所述的透气性好的运动服, 其特征在于: 所述透气层(103) 通过聚酰胺纤维制成, 所述透气层(103) 厚度设置为0.1mm, 所述接触层(104) 通过棉纤维制成。

## 透气性好的运动服

### 技术领域

[0001] 本实用新型涉及运动服装技术领域,特别是涉及透气性好的运动服。

### 背景技术

[0002] 运动服是指专用于体育运动竞赛的服装,广义上还包括从事户外体育活动所穿用的服装。运动服通常是按照运动项目的特定要求设计制作;运动服主要分为田径服、球类服、水上服、冰上服、举重服、摔跤服、体操服、登山服、击剑服9类,运动服具有穿着舒适以及方便运动的特性,广受运动爱好者的欢迎,当穿戴者在进行运动时胸部和背部容易出汗,是需要解决透气性重要位置。

[0003] 现有的运动服大多是采用透气面料来解决运动服透气性问题,但是仅仅通过透气布料来解决透气性问题仍然存在不足,透气面料的透气效果一般,不能满足使用者的需求,实用性差,为此我们提出透气性好的运动服。

### 发明内容

[0004] 针对上述问题,本实用新型提供了透气性好的运动服,具有使穿戴者可以根据自身的运动情况,从而对该运动服的透气性进行调节,当未进行激烈运动时可以通过运动服布料的透气性,从而达到运动服的透气效果,当进行激烈运动时可以通过翻转挡风布使透气网位于穿戴者的胸前,从而进一步提高该运动服的透气效果,增加了该装置的实用性。

[0005] 本实用新型的技术方案是:透气性好的运动服,包括衣身,所述衣身顶部固定连接于衣领,所述衣身前侧设置有透气机构;

[0006] 所述透气机构包括公扣,所述公扣固定连接于衣身前侧,所述衣身前侧开设有通槽,所述通槽内侧固定连接于透气网,所述衣身前侧固定连接于挡风布,所述挡风布左侧与衣身前侧结合处设置有拉链,所述拉链底端设置有拉锁,所述挡风布前侧固定连接于母扣。

[0007] 在进一步的技术方案中,所述母扣位于挡风布右侧,所述母扣设置有两个,两个母扣分别位于挡风布顶部和底部。

[0008] 在进一步的技术方案中,所述挡风布后侧固定连接于口袋,所述口袋后侧开设有缺口。

[0009] 在进一步的技术方案中,所述衣领前侧固定连接于布带,所述布带后侧固定连接于魔术母贴,所述衣领前侧固定连接于魔术子贴,所述魔术母贴后侧于魔术子贴前侧相贴合。

[0010] 在进一步的技术方案中,所述衣身内部设置有防护层,所述防护层后侧固定连接于保温层,所述保温层后侧固定连接于透气层,所述透气层后侧固定连接于接触层。

[0011] 在进一步的技术方案中,所述防护层通过防紫外线纤维制成,所述防护层厚度设置为0.02mm,所述保温层通过保温纤维制成。

[0012] 在进一步的技术方案中,所述透气层通过聚酰胺纤维制成,所述透气层厚度设置为0.1mm,所述接触层通过棉纤维制成。

[0013] 本实用新型的有益效果是：

[0014] 1、通过设置透气机构，使穿戴者可以根据自身的运动情况，从而对该运动服的透气性进行调节，当未进行激烈运动时可以通过运动服布料的透气性，从而达到运动服的透气效果，当进行激烈运动时可以通过翻转挡风布使透气网位于穿戴者的胸前，从而进一步提高该运动服的透气效果，增加了该装置的实用性。

[0015] 2、通过设置透气层，透气层通过聚酰胺纤维制成，聚酰胺纤维不仅具有良好的透气性，并且在使用时还具有良好的强度，符合运动服装的要求，使该运动服不仅具有良好的透气性，在剧烈运动时不易发生损坏，接触层通过棉纤维制成，棉纤维具有良好的触感，穿戴十分舒服，并且在运动时产生的汗腺可以很快的被吸收，保温层可以在穿戴者运动后为其进行保温，从而避免运动后身体温度下降过快的现象，防护层可以有效的减少紫外线对人体的伤害，增加了该运动服的功能性。

### 附图说明

[0016] 图1是本实用新型实施例的整体结构正面一侧示意图；

[0017] 图2是本实用新型挡风布处部分截面示意图；

[0018] 图3是本实用新型透气网处部分截面示意图；

[0019] 图4是本实用新型衣领处部分截面示意图；

[0020] 图5是本实用新型衣身内部截面示意图。

[0021] 附图标记说明：

[0022] 1、衣身；101、防护层；102、保温层；103、透气层；104、接触层；2、衣领；201、布带；202、魔术子贴；3、透气机构；301、母扣；302、拉链；303、挡风布；304、口袋；305、公扣；306、拉锁；307、透气网。

### 具体实施方式

[0023] 下面结合附图对本实用新型的实施例作进一步说明。

[0024] 实施例：

[0025] 如图1-图5所示，透气性好的运动服，包括衣身1，衣身1顶部固定连接有衣领2，衣身1前侧设置有透气机构3；

[0026] 透气机构3包括公扣305，公扣305固定连接于衣身1前侧，衣身1前侧开设有通槽，通槽内侧固定连接有透气网307，衣身1前侧固定连接有挡风布303，挡风布303左侧与衣身1前侧结合处设置有拉链302，拉链302底端设置有拉锁306，挡风布303前侧固定连接有母扣301。

[0027] 上述技术方案的工作原理如下：

[0028] 在未进行剧烈运动时，通过面料的透气性可以满足使用者的需求，当穿戴该运动服进行剧烈运动时，可以通过拉锁306拉开拉链302，然后将挡风布303翻转使公扣305进入到母扣301内，此时可以通过公扣305和母扣301对挡风布303进行限位，与此同时，通过挡风布303的翻转，此时透气网307位于穿戴者的胸前，透气网307提高该运动服的透气性，口袋304的设置方便放入私人重要物品，避免其在运动时出现丢失的现象。

[0029] 在另外一个实施例中，如图2所示，母扣301位于挡风布303右侧，母扣301设置有两

个,两个母扣301分别位于挡风布303顶部和底部,防风网翻转则可以使公扣305对准母扣301,从而对挡风布303进行限位。

[0030] 通过公扣305和母扣301可以对挡风布303进行限位,使透气网307裸露在外,提高了该服装的透气性。

[0031] 在另外一个实施例中,如图3所示,挡风布303后侧固定连接有口袋304,口袋304后侧开设有缺口。

[0032] 在口袋304内可以放入自己的手机等贵重物品,从而防止其在运动时丢失,缺口的设置方便打开口袋304

[0033] 在另外一个实施例中,如图4所示,衣领2前侧固定连接有布带201,布带201后侧固定连接有魔术母贴,衣领2前侧固定连接有魔术子贴202,魔术母贴后侧于魔术子贴202前侧相贴合。

[0034] 在魔术子贴202、魔术母贴和布带201的作用下可以使其对衣领2的打开程度进行限位,从而使其可以根据实际需求对衣领2的开口大小进行控制,从而使脖子处具有良好的透气性。

[0035] 在另外一个实施例中,如图5所示,衣身1内部设置有防护层101,防护层101后侧固定连接有保温层102,保温层102后侧固定连接有透气层103,透气层103后侧固定连接有接触层104。

[0036] 防护层101可以减少紫外线对穿戴者的伤害,保温层102可以在其运动后为其身体进行保温,透气层103使其具有良好的透气性,接触层104增加穿戴者的舒适度。

[0037] 在另外一个实施例中,如图5所示,防护层101通过防紫外线纤维制成,防护层101厚度设置为0.02mm,保温层102通过保温纤维制成。

[0038] 防护层101的设置可以使该运动服可以抵御部分紫外线,从而减少紫外线对运动者运动时产生的伤害。

[0039] 在另外一个实施例中,如图5所示,透气层103通过聚酰胺纤维制成,透气层103厚度设置为0.1mm,接触层104通过棉纤维制成。

[0040] 透气层103使该运动服通过自身的布料中的聚酰胺纤维的设置,使其本身具有良好的透气性,接触层104的设置棉纤维具有良好的接触感,并能吸收人体运动时产生的汗液,提高了穿戴者的舒适度。

[0041] 以上实施例仅表达了本实用新型的具体实施方式,其描述较为具体和详细,但并不能因此而理解为对本实用新型专利范围的限制。应当指出的是,对于本领域的普通技术人员来说,在不脱离本实用新型构思的前提下,还可以做出若干变形和改进,这些都属于本实用新型的保护范围。

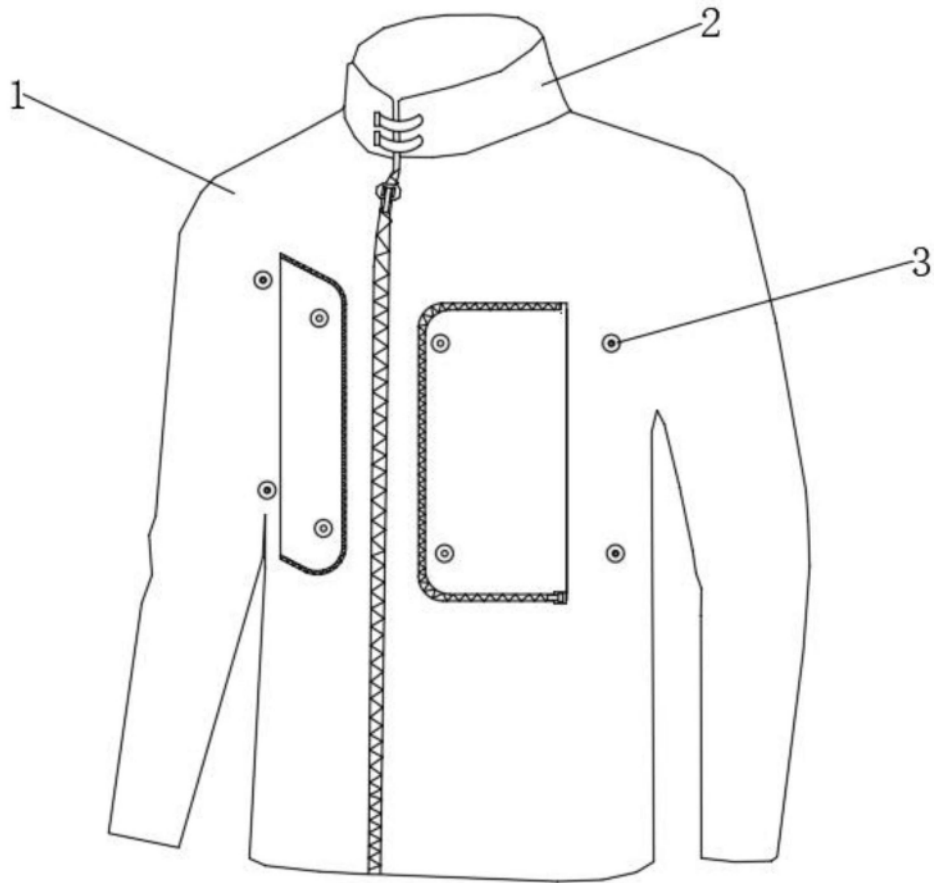


图1

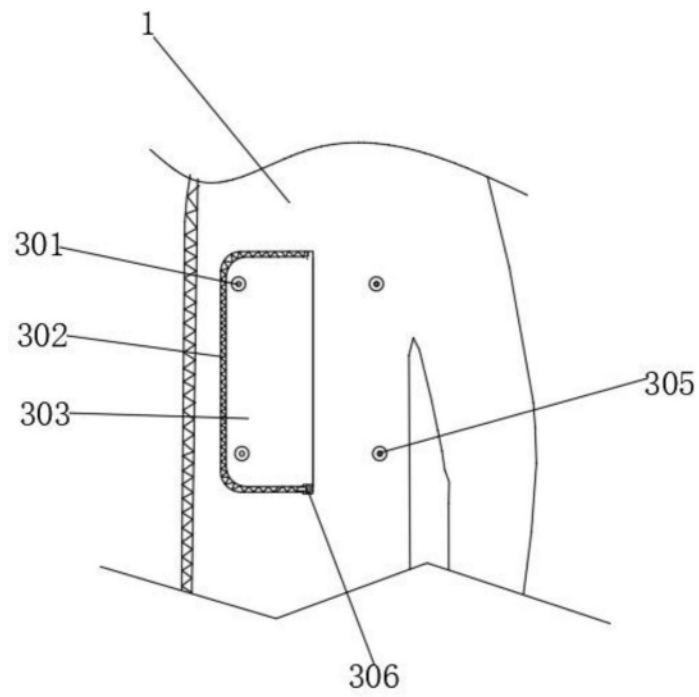


图2

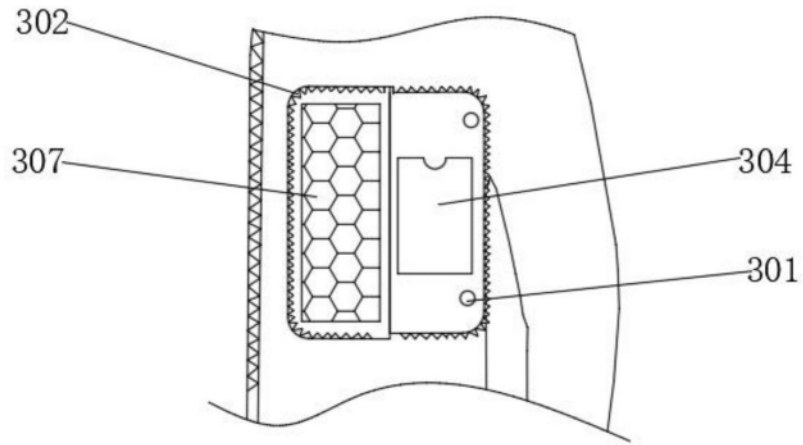


图3

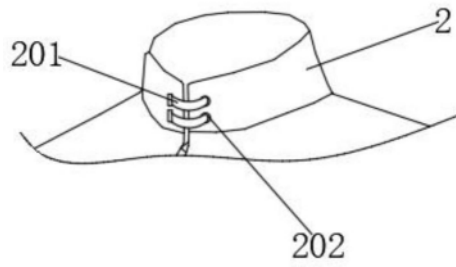


图4

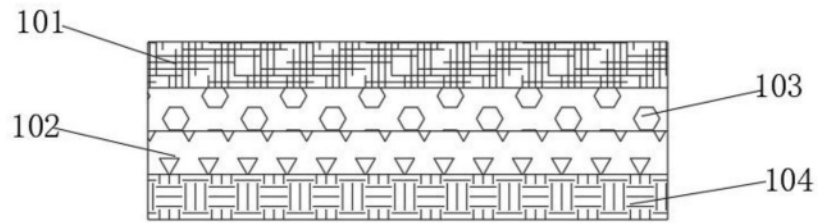


图5