



(12)实用新型专利

(10)授权公告号 CN 207412731 U

(45)授权公告日 2018.05.29

(21)申请号 201720954763.9

(22)申请日 2017.08.02

(73)专利权人 云和摇摇马玩具有限公司

地址 323600 浙江省丽水市云和县凤凰山
街道振鹏路24号

(72)发明人 汤克引

(51)Int.Cl.

A63H 33/00(2006.01)

A63H 33/42(2006.01)

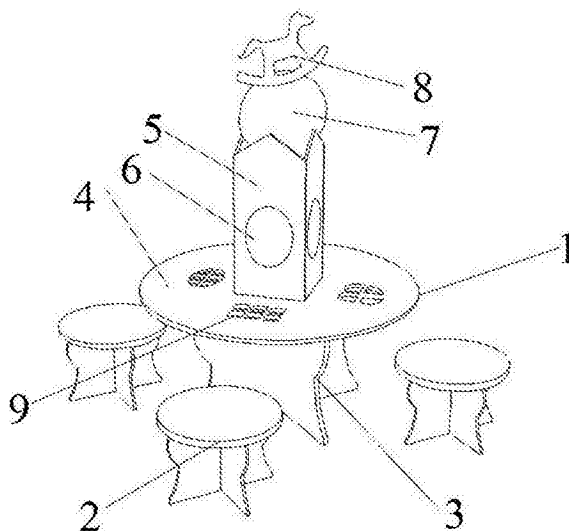
权利要求书1页 说明书2页 附图1页

(54)实用新型名称

一种儿童手串玩具桌

(57)摘要

本实用新型公开了一种儿童手串玩具桌,包括玩具桌和与所述玩具桌相配合的凳子,所述玩具桌包括垂直交叉连接的支架,所述支架的顶面设置有桌面,所述桌面的中部设置有收纳盒,所述收纳盒的表面贴有手串贴纸,且所述收纳盒的侧面中部设置有收纳口,所述收纳盒的顶端设置有装饰球,所述装饰球的顶端设置有装饰件,所述桌面上位于所述收纳盒的外侧设置有若干组串珠槽。有益效果:本实用新型结构简单,设计新颖,使用方便,体积大且方便儿童玩耍制作和收纳手串,增强儿童的想象力和创造力,同时还能够给儿童提供正确和舒适的玩耍姿势。



1. 一种儿童手串玩具桌,其特征在于,包括玩具桌和与所述玩具桌相配合的凳子,所述玩具桌包括垂直交叉连接的支架,所述支架的顶面设置有桌面,所述桌面的中部设置有收纳盒,所述收纳盒的表面贴有手串贴纸,且所述收纳盒的侧面中部设置有收纳口,所述收纳盒的顶端设置有装饰球,所述装饰球的顶端设置有装饰件,所述桌面上位于所述收纳盒的外侧设置有若干组串珠槽。

2. 根据权利要求1所述的儿童手串玩具桌,其特征在于,所述装饰件为摇摇马。

3. 根据权利要求1所述的儿童手串玩具桌,其特征在于,所述串珠槽为椭圆形或方形。

一种儿童手串玩具桌

技术领域

[0001] 本实用新型涉及儿童玩具技术领域,具体来说,涉及一种儿童手串玩具桌。

背景技术

[0002] 儿童玩具是指专供儿童游戏使用的物品。玩具是儿童把想象、思维等心理过程转向行为的支柱。儿童玩具能发展运动能力,训练知觉,激发想象,唤起好奇心,为儿童身心发展提供了物质条件。但目前并未有专门的用于进行玩具手串玩耍的玩具桌,这不仅使得儿童在玩耍时,手串颗粒散落一地,而且也不方便儿童玩具,无法给儿童玩耍提供舒服正确的姿势。

[0003] 针对相关技术中的问题,目前尚未提出有效的解决方案。

实用新型内容

[0004] 本实用新型的目的是提出一种儿童手串玩具桌,以克服现有相关技术所存在的上述技术问题。

[0005] 本实用新型的技术方案是这样实现的:

[0006] 一种儿童手串玩具桌,包括玩具桌和与所述玩具桌相配合的凳子,所述玩具桌包括垂直交叉连接的支架,所述支架的顶面设置有桌面,所述桌面的中部设置有收纳盒,所述收纳盒的表面贴有手串贴纸,且所述收纳盒的侧面中部设置有收纳口,所述收纳盒的顶端设置有装饰球,所述装饰球的顶端设置有装饰件,所述桌面上位于所述收纳盒的外侧设置有若干组串珠槽。

[0007] 其中,所述装饰件为摇摇马。

[0008] 其中,所述串珠槽为椭圆形或方形。

[0009] 本实用新型的有益效果:本实用新型结构简单,设计新颖,使用方便,体积大且方便儿童玩耍制作和收纳手串,增强儿童的想象力和创造力,同时还能够给儿童提供正确和舒适的玩耍姿势。

附图说明

[0010] 为了更清楚地说明本实用新型实施例或现有技术中的技术方案,下面将对实施例中所需要使用的附图作简单地介绍,显而易见地,下面描述中的附图仅仅是本实用新型的一些实施例,对于本领域普通技术人员来讲,在不付出创造性劳动的前提下,还可以根据这些附图获得其他的附图。

[0011] 图1是根据本实用新型实施例的儿童手串玩具桌的结构示意图。

[0012] 图中:

[0013] 1、玩具桌;2、凳子;3、支架;4、桌面;5、收纳盒;6、收纳口;7、装饰球;8、装饰件;9、串珠槽。

具体实施方式

[0014] 下面将结合本实用新型实施例中的附图,对本实用新型实施例中的技术方案进行清楚、完整地描述,显然,所描述的实施例仅仅是本实用新型一部分实施例,而不是全部的实施例。基于本实用新型中的实施例,本领域普通技术人员所获得的所有其他实施例,都属于本实用新型保护的范围。

[0015] 根据本实用新型的实施例,提供了一种儿童手串玩具桌。

[0016] 如图1所示,根据本实用新型实施例的儿童手串玩具桌,包括玩具桌1和与所述玩具桌1相配合的凳子2,所述玩具桌1包括垂直交叉连接的支架3,所述支架3的顶面设置有桌面4,所述桌面4的中部设置有收纳盒5,所述收纳盒5的表面贴有手串贴纸,且所述收纳盒5的侧面中部设置有收纳口6,所述收纳盒5的顶端设置有装饰球7,所述装饰球7的顶端设置有装饰件8,所述桌面4上位于所述收纳盒5的外侧设置有若干组串珠槽9。

[0017] 具体应用时,所述装饰件8为摇摇马。所述串珠槽9为椭圆形或方形。

[0018] 综上所述,本实用新型结构简单,设计新颖,使用方便,体积大且方便儿童玩耍制作和收纳手串,增强儿童的想象力和创造力,同时还能够给儿童提供正确和舒适的玩耍姿势。

[0019] 以上所述仅为本实用新型的较佳实施例而已,并不用以限制本实用新型,凡在本实用新型的精神和原则之内,所作的任何修改、等同替换、改进等,均应包含在本实用新型的保护范围之内。

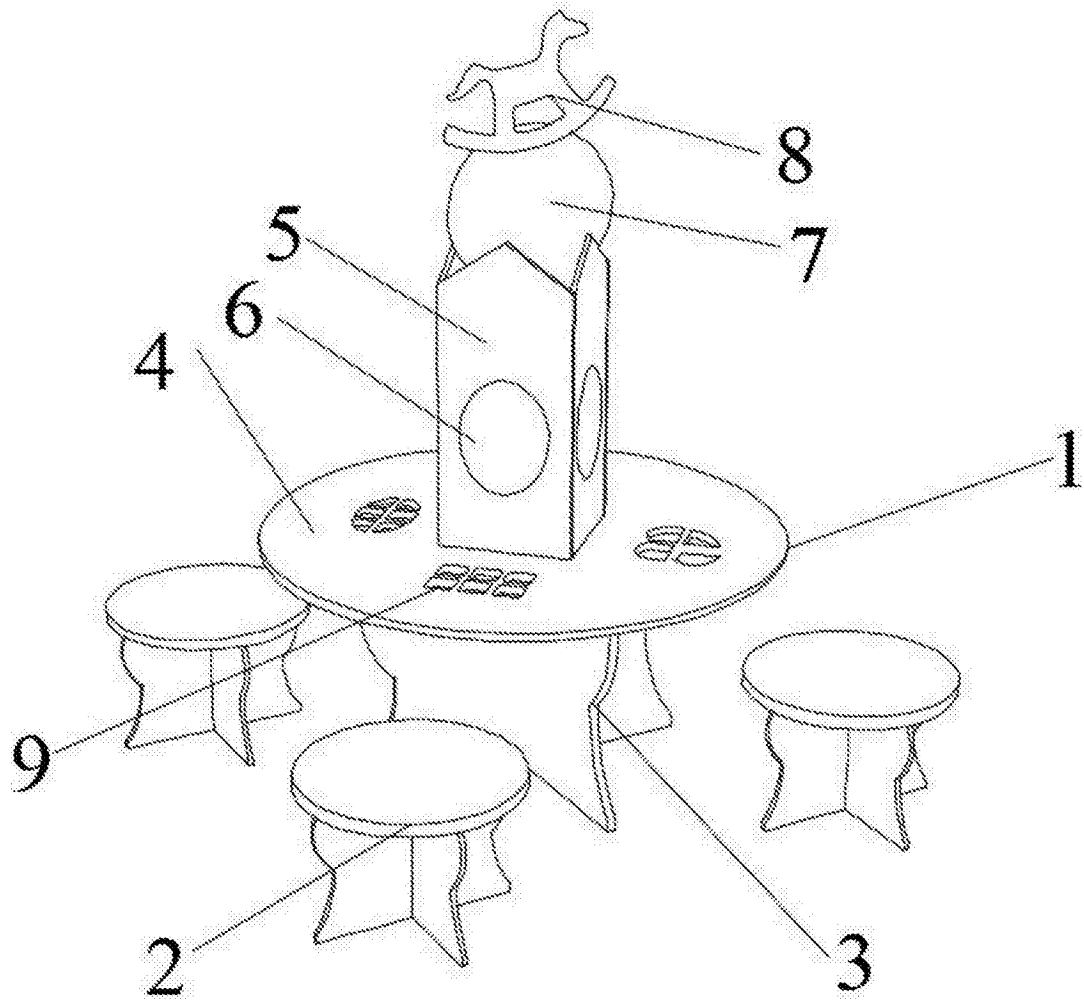


图1