



(12) 实用新型专利

(10) 授权公告号 CN 222090736 U

(45) 授权公告日 2024. 12. 03

(21) 申请号 202420836069.7

(22) 申请日 2024.04.22

(73) 专利权人 乌兰察布市产品质量计量检验检测中心

地址 012000 内蒙古自治区乌兰察布市集宁区商务科技文化中心B区7号楼

(72) 发明人 邓晓辉 闫聪杰 侯志红 王飞 苏旭东

(74) 专利代理机构 上海伯瑞杰知识产权代理有限公司 31227

专利代理师 王乌恩巴图

(51) Int. Cl.

A23N 12/02 (2006.01)

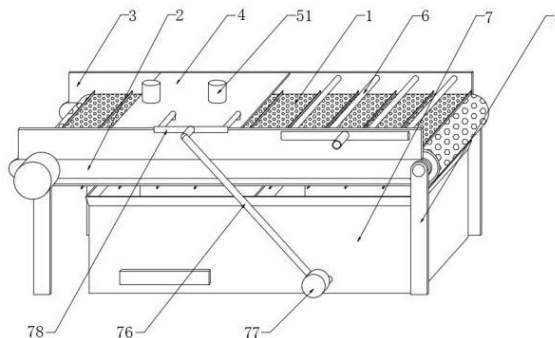
权利要求书2页 说明书5页 附图5页

(54) 实用新型名称

一种基于马铃薯制品加工的喷淋清洗装置

(57) 摘要

本实用新型属于马铃薯加工设备技术领域,尤其涉及一种基于马铃薯制品加工的喷淋清洗装置,针对现有设备无法对马铃薯彻底清洗以及容易造成马铃薯表皮损坏的问题,现提出如下方案,包括网孔输送带和喷淋清洗单元,喷淋清洗单元包括清洗板和喷淋管,本实用新型设置有清洗板和喷淋管,先对马铃薯表面污泥的高压喷射,可便于将黏附的较为牢固的污泥清理干净,然后对马铃薯进行喷淋,即能够确保对马铃薯进行全面的喷淋,以使马铃薯表面的残留污泥被彻底清理干净;所设置的集水箱内设置有清洗水收集腔和喷淋水收集腔,清洗水收集腔位于清洗板的正下方,喷淋水收集腔位于喷淋管的正下方,通过设置有集水箱可实现对马铃薯进行清洗以及喷淋的水进行回收。



1. 一种基于马铃薯制品加工的喷淋清洗装置,包括网孔输送带(1)和喷淋清洗单元,其特征在于:所述网孔输送带(1)上所输送的物品包括但不限于马铃薯,所述喷淋清洗单元设置在网孔输送带(1)的上方,所述喷淋清洗单元包括清洗板(5)和喷淋管(6),且沿着网孔输送带(1)的输送方向,所述清洗板(5)位于喷淋管(6)的前端,所述网孔输送带(1)的下方设置有集水箱(7);

所述清洗板(5)内部开设有蓄水腔(58),所述清洗板(5)的下板面还连接有刷毛(56),所述清洗板(5)的下板面开设有喷水孔(59),且所述喷水孔(59)与蓄水腔(58)相连通,且所述喷水孔(59)位于相邻刷毛(56)之间;

所述集水箱(7)内设置有清洗水收集腔(73)和喷淋水收集腔(74),所述清洗水收集腔(73)位于清洗板(5)的正下方,所述喷淋水收集腔(74)位于喷淋管(6)的正下方。

2. 根据权利要求1所述的基于马铃薯制品加工的喷淋清洗装置,其特征在于:所述网孔输送带(1)的两端设置有转动辊(11),且所述网孔输送带(1)绕在转动辊(11)的辊身上,所述网孔输送带(1)的带身上等距设置有若干个挡边条(12)。

3. 根据权利要求2所述的基于马铃薯制品加工的喷淋清洗装置,其特征在于:所述网孔输送带(1)的两侧设置有水平撑杆(2),两个所述水平撑杆(2)的两端之间转动连接有转杆(21),所述转动辊(11)固定套设在转杆(21)的杆身上,且其中一个所述转杆(21)同轴线连接有驱动电机(22)。

4. 根据权利要求3所述的基于马铃薯制品加工的喷淋清洗装置,其特征在于:所述水平撑杆(2)的两端焊接有竖直撑杆(8)。

5. 根据权利要求1所述的基于马铃薯制品加工的喷淋清洗装置,其特征在于:所述网孔输送带(1)的两侧还设置有侧挡板(3),所述侧挡板(3)分别固定连接在水平撑杆(2)的杆身上,所述侧挡板(3)之间连接有盖板(4),所述清洗板(5)活动连接在盖板(4)的下方。

6. 根据权利要求5所述的基于马铃薯制品加工的喷淋清洗装置,其特征在于:所述清洗板(5)设置有两个,每个所述清洗板(5)的上板面连接有两个转轴(55),所述清洗板(5)与盖板(4)之间设置有主动转轮(52)和从动转轮(53),所述主动转轮(52)的边沿处与其中一个转轴(55)转动连接,所述从动转轮(53)的边沿处与另一个转轴(55)转动连接,所述主动转轮(52)与从动转轮(53)之间通过传动皮带(54)相连接,所述从动转轮(53)转动连接在盖板(4)的内侧面,所述盖板(4)的外侧面还设置有清洗电机(51),所述清洗电机(51)的转动轴与主动转轮(52)同轴线连接;所述清洗板(5)的上板面还连通有输水软管(57)。

7. 根据权利要求1所述的基于马铃薯制品加工的喷淋清洗装置,其特征在于:所述喷淋管(6)呈并排状设置有若干个,所述喷淋管(6)与外设的高压送水管相连通,且每个所述喷淋管(6)的管身底部均设置有若干组高压喷头(61),每组所述高压喷头(61)的喷水方向均为向两侧倾斜喷水和竖直向下喷水。

8. 根据权利要求1所述的基于马铃薯制品加工的喷淋清洗装置,其特征在于:所述集水箱(7)的喷淋水收集腔(74)底端连通有输送水管(76),所述输送水管(76)的另一端连通有三通接管(78),所述三通接管(78)的另外两端分别与输水软管(57)相连通,且所述输送水管(76)上安装有高压水泵(77)。

9. 根据权利要求8所述的基于马铃薯制品加工的喷淋清洗装置,其特征在于:所述集水箱(7)的清洗水收集腔(73)一侧外壁开设有排污口(75)。

10. 根据权利要求8所述的基于马铃薯制品加工的喷淋清洗装置,其特征在于:所述集水箱(7)内还设置有隔板(71)和滤网(72),所述隔板(71)连接在滤网(72)的上方,所述隔板(71)和滤网(72)位于喷淋水收集腔(74)与清洗水收集腔(73)的分界处。

一种基于马铃薯制品加工的喷淋清洗装置

技术领域

[0001] 本实用新型涉及一种清洗装置,具体为一种基于马铃薯制品加工的喷淋清洗装置,属于马铃薯加工设备技术领域。

背景技术

[0002] 马铃薯制品是指对马铃薯进行进一步深加工所制备的成品或半成品,而对于马铃薯原料而言,进行制品加工时需要对马铃薯的表面污泥进行清理,即需要将马铃薯表面清洗干净,然后才能进行马铃薯的削皮以及其他后续加工,因此需要采用专门的清洗装置对马铃薯进行清洗处理。

[0003] 在现有技术中,如公告号为CN108783506A所公开的一种马铃薯清洗设备,通过设置清洗筒、电机、转杆、毛刷、收集箱、滤网、排液管、第一阀门、抽水管、水泵、注水管和第二阀门的配合使用,使马铃薯清洗设备节约水资源,马铃薯清洗设备在清洗过程中不需要浪费大量水资源,且马铃薯清洗设备清洗效率高,有利于人们的使用,现有技术虽然也能够马铃薯的清洗过程中实现节约用水,但现有技术所采用的是重复利用定量的水,虽然设置有滤网能够对水体进行过滤然后再次利用,但并不能将水体彻底过滤干净,即在清洗后期还是利用带有一定淤泥杂质的水对马铃薯进行清洗,因此不能达到对马铃薯的彻底清洗,其次,现有技术是采用将马铃薯放置在清洗筒内进行清洗处理的,该方式也会容易造成马铃薯的堆积,进而在对马铃薯进行搅动时容易造成马铃薯的表皮损坏,导致清洗后的马铃薯残次品较多。

发明内容

[0004] 本实用新型为解决上述现有设备无法对马铃薯彻底清洗以及容易造成马铃薯表皮损坏的技术问题而提供一种基于马铃薯制品加工的喷淋清洗装置。

[0005] 本实用新型通过以下技术方案来实现上述目的:一种基于马铃薯制品加工的喷淋清洗装置,包括网孔输送带和喷淋清洗单元,网孔输送带上所输送的物品包括但不限于马铃薯,喷淋清洗单元设置在网孔输送带的上方,喷淋清洗单元包括清洗板和喷淋管,且沿着网孔输送带的输送方向,清洗板位于喷淋管的前端,网孔输送带的下方设置有集水箱;

[0006] 清洗板内部开设有蓄水腔,清洗板的下板面还连接有刷毛,清洗板的下板面开设有喷水孔,且喷水孔与蓄水腔相通,且喷水孔位于相邻刷毛之间;

[0007] 集水箱内设置有清洗水收集腔和喷淋水收集腔,清洗水收集腔位于清洗板的正下方,喷淋水收集腔位于喷淋管的正下方。

[0008] 作为本实用新型再进一步的方案:网孔输送带的两端设置有转动辊,且网孔输送带绕在转动辊的辊身上,网孔输送带的带身上等距设置有若干个挡边条。

[0009] 作为本实用新型再进一步的方案:网孔输送带的两侧设置有水平撑杆,两个水平撑杆的两端之间转动连接有转杆,转动辊固定套设在转杆的杆身上,且其中一个转杆同轴线连接有驱动电机。

[0010] 作为本实用新型再进一步的方案:水平撑杆的两端焊接有竖直撑杆。

[0011] 作为本实用新型再进一步的方案:网孔输送带的两侧还设置有侧挡板,侧挡板分别固定连接在水平撑杆的杆身上,侧挡板之间连接有盖板,清洗板活动连接在盖板的下方。

[0012] 作为本实用新型再进一步的方案:清洗板设置有两个,每个清洗板的上板面连接有两个转轴,清洗板与盖板之间设置有主动转轮和从动转轮,主动转轮的边沿处与其中一个转轴转动连接,从动转轮的边沿处与另一个转轴转动连接,主动转轮与从动转轮之间通过传动皮带相连接,从动转轮转动连接在盖板的内侧面,盖板的外侧面还设置有清洗电机,清洗电机的转动轴与主动转轮同轴线连接;清洗板的上板面还连通有输水软管。

[0013] 作为本实用新型再进一步的方案:喷淋管呈并排状设置有若干个,喷淋管与外设的高压送水管相连通,且每个喷淋管的管身底部均设置有若干组高压喷头,每组高压喷头的喷水方向均为向两侧倾斜喷水和竖直向下喷水。

[0014] 作为本实用新型再进一步的方案:集水箱的喷淋水收集腔底端连通有输送水管,输送水管的另一端连通有三通接管,三通接管的另外两端分别与输水软管相连通,且输送水管上安装有高压水泵。

[0015] 作为本实用新型再进一步的方案:集水箱的清洗水收集腔一侧外壁开设有排污口。

[0016] 作为本实用新型再进一步的方案:集水箱内还设置有隔板和滤网,隔板连接在滤网的上方,隔板和滤网位于喷淋水收集腔与清洗水收集腔的分界处。

[0017] 本实用新型的有益效果是:

[0018] 设置有清洗板和喷淋管,先对马铃薯表面污泥的高压喷射,可便于将黏附的较为牢固的污泥清理干净,然后对马铃薯进行喷淋,即能够确保对马铃薯进行全面的喷淋,以使马铃薯表面的残留污泥被彻底清理干净;

[0019] 所设置的集水箱内设置有清洗水收集腔和喷淋水收集腔,清洗水收集腔位于清洗板的正下方,喷淋水收集腔位于喷淋管的正下方,通过设置有集水箱可实现对马铃薯进行清洗以及喷淋的水进行回收,以便于多次重复利用;

[0020] 通过清洗电机的转动并配合传动皮带的传动,清洗板能够在自身不进行转动的情况下,清洗板能够相对于下方的网孔输送带进行偏心转动,即能够带动刷毛在马铃薯的表面进行多方位的刷洗,以进一步将马铃薯表面的污泥清洗干净;

[0021] 喷淋管上所连接高压喷头的喷水方向均为向两侧倾斜喷水和竖直向下喷水,可通过设置的多个喷淋管实现对井盖清洗后的马铃薯进行多次喷淋,并且随着马铃薯在网孔输送带上的移动,每个喷淋管均先对马铃薯的一侧进行喷淋,然后对马铃薯竖向方向喷淋,最后再对马铃薯另一侧喷淋,即能够确保对马铃薯进行全面的喷淋。

附图说明

[0022] 图1为本实用新型整体结构示意图;

[0023] 图2为本实用新型剖面结构示意图;

[0024] 图3为本实用新型网孔输送带结构示意图;

[0025] 图4为本实用新型水平撑杆结构示意图;

[0026] 图5为本实用新型清洗板正视结构示意图;

- [0027] 图6为本实用新型清洗板俯视结构示意图；
- [0028] 图7为本实用新型清洗板切面结构示意图；
- [0029] 图8为本实用新型喷淋管喷水状态示意图；
- [0030] 图9为本实用新型集水箱立体结构示意图；
- [0031] 图10为本实用新型集水箱切面结构示意图。
- [0032] 图中：1、网孔输送带；11、转动辊；12、挡边条；2、水平撑杆；21、转杆；22、驱动电机；3、侧挡板；4、盖板；5、清洗板；51、清洗电机；52、主动转轮；53、从动转轮；54、传动皮带；55、转轴；56、刷毛；57、输水软管；58、蓄水腔；59、喷水孔；6、喷淋管；61、高压喷头；7、集水箱；71、隔板；72、滤网；73、清洗水收集腔；74、喷淋水收集腔；75、排污口；76、输送水管；77、高压水泵；78、三通接管；8、竖直撑杆。

具体实施方式

[0033] 下面将结合本实用新型实施例中的附图，对本实用新型实施例中的技术方案进行清楚、完整的描述，显然，所描述的实施例仅仅是本实用新型一部分实施例，而不是全部的实施例。基于本实用新型中的实施例，本领域普通技术人员在没有做出创造性劳动前提下所获得的所有其他实施例，都属于本实用新型保护的范围。

[0034] 实施例一

[0035] 如图1、图2、图5和图9所示，一种基于马铃薯制品加工的喷淋清洗装置，包括网孔输送带1和喷淋清洗单元，网孔输送带1上所输送的物品包括但不限于马铃薯，喷淋清洗单元设置在网孔输送带1的上方，喷淋清洗单元包括清洗板5和喷淋管6，且沿着网孔输送带1的输送方向，清洗板5位于喷淋管6的前端，网孔输送带1的下方设置有集水箱7；

[0036] 清洗板5内部开设有蓄水腔58，清洗板5的下板面还连接有刷毛56，清洗板5的下板面开设有喷水孔59，且喷水孔59与蓄水腔58相通，且喷水孔59位于相邻刷毛56之间，以能够对马铃薯的表面进行喷水的同时，还能够对马铃薯的表面进行刷洗，以确保将马铃薯表面所黏附的污泥清洗干净；

[0037] 集水箱7内设置有清洗水收集腔73和喷淋水收集腔74，清洗水收集腔73位于清洗板5的正下方，喷淋水收集腔74位于喷淋管6的正下方，通过设置有集水箱7可实现对马铃薯进行清洗以及喷淋的水进行回收，以便于多次重复利用。

[0038] 实施例二

[0039] 在实施例一的基础上改进：

[0040] 如图1至图4所示，网孔输送带1的两端设置有转动辊11，且网孔输送带1绕在转动辊11的辊身上，网孔输送带1的带身上等距设置有若干个挡边条12，可通过转动辊11的转动带动网孔输送带1进行转动，进而可使放置在网孔输送带1上的马铃薯被向前输送，并且由于设置有挡边条12，能够使马铃薯间隔放置在相邻挡边条12之间，以防止马铃薯在清洗过程中随意滚动。

[0041] 进一步地，网孔输送带1的两侧设置有水平撑杆2，两个水平撑杆2的两端之间转动连接有转杆21，转动辊11固定套设在转杆21的杆身上，且其中一个转杆21同轴线连接有驱动电机22，可通过驱动电机22的转动带动转杆21进行旋转，进而可带动转动辊11随着转动，以实现网孔输送带1对马铃薯的输送。

[0042] 进一步地,水平撑杆2的两端焊接有竖直撑杆8,可形成对该装置的稳定支撑。

[0043] 进一步地,网孔输送带1的两侧还设置有侧挡板3,侧挡板3分别固定连接在水平撑杆2的杆身上,侧挡板3之间连接有盖板4,清洗板5活动连接在盖板4的下方,以使清洗板5能够位于网孔输送带1所输送马铃薯的正上方,进而可使进入到蓄水腔58内的高压水从喷水孔59喷出,以实现对其马铃薯表面污泥的高压喷射,可便于将黏附的较为牢固的污泥清理干净。

[0044] 如图5至图8所示,清洗板5设置有两个,每个清洗板5的上板面连接有两个转轴55,清洗板5与盖板4之间设置有主动转轮52和从动转轮53,主动转轮52的边沿处与其中一个转轴55转动连接,从动转轮53的边沿处与另一个转轴55转动连接,主动转轮52与从动转轮53之间通过传动皮带54相连接,从动转轮53转动连接在盖板4的内侧面,盖板4的外侧面还设置有清洗电机51,清洗电机51的转动轴与主动转轮52同轴线连接,可通过清洗电机51的转动并配合传动皮带54的传动,进而带动主动转轮52和从动转轮53同步转动,清洗板5能够在自身不进行转动的情况下,清洗板5能够相对于下方的网孔输送带1进行偏心转动,即能够带动刷毛56在马铃薯的表面进行多方位的刷洗,以进一步将马铃薯表面的污泥清洗干净;

[0045] 进一步的,清洗板5的上板面还连通有输水软管57,通过设置有输水软管57对清洗板5进行输送清洗用水,因此可在清洗板5活动过程中,输水软管57也能够相应地进行弯折伸缩,即避免造成清洗板5的运动干涉。

[0046] 进一步的,喷淋管6呈并排状设置有若干个,喷淋管6与外设的高压送水管相连通,且每个喷淋管6的管身底部均设置有若干组高压喷头61,每组高压喷头61的喷水方向均为向两侧倾斜喷水和竖直向下喷水,可通过设置的多个喷淋管6实现对井盖清洗后的马铃薯进行多次喷淋,并且随着马铃薯在网孔输送带1上的移动,每个喷淋管6均先对马铃薯的一侧进行喷淋,然后对马铃薯竖向方向喷淋,最后再对马铃薯另一侧喷淋,即能够确保对马铃薯进行全面的喷淋,以使马铃薯表面的残留污泥被彻底清理干净。

[0047] 如图9和图10所示,集水箱7的喷淋水收集腔74底端连通有输送水管76,输送水管76的另一端连通有三通接管78,三通接管78的另外两端分别与输水软管57相连通,且输送水管76上安装有高压水泵77,可将喷淋用水高压输送至每个清洗板5的蓄水腔58内,即能够对喷淋水进行二次利用,避免造成水资源的浪费。

[0048] 进一步的,集水箱7的清洗水收集腔73一侧外壁开设有排污口75,能够将清洗水收集腔73内所沉积的污泥清理掉。

[0049] 进一步的,集水箱7内还设置有隔板71和滤网72,隔板71连接在滤网72的上方,隔板71和滤网72位于喷淋水收集腔74与清洗水收集腔73的分界处,通过隔板71使两个腔体之间分隔开,并且所设置的滤网72能够对清洗水收集腔73内较为浑浊的清洁水进行过滤,并使过滤后的水流到喷淋水收集腔74内,以便于继续输送至清洗板5内进行重复利用。

[0050] 工作原理:通过驱动电机22的转动带动转杆21进行旋转,进而可带动转动辊11随着转动,以实现网孔输送带1对马铃薯的输送,进行清洗时,进入到蓄水腔58内的高压水从喷水孔59喷出,以实现对其马铃薯表面污泥的高压喷射,同时清洗电机51的转动并配合传动皮带54的传动,进而带动主动转轮52和从动转轮53同步转动,清洗板5能够在自身不进行转动的情况下,清洗板5能够相对于下方的网孔输送带1进行偏心转动,即能够带动刷毛56在马铃薯的表面进行多方位的刷洗,以进一步将马铃薯表面的污泥清洗干净,然后继续输送

马铃薯进行喷淋时,多个喷淋管6实现对井盖清洗后的马铃薯进行多次喷淋,并且随着马铃薯在网孔输送带1上的移动,每个喷淋管6均先对马铃薯的一侧进行喷淋,然后对马铃薯竖向方向喷淋,最后再对马铃薯另一侧喷淋,即能够确保对马铃薯进行全面的喷淋,以使马铃薯表面的残留污泥被彻底清理干净。

[0051] 对于本领域技术人员而言,显然本实用新型不限于上述示范性实施例的细节,而且在不背离本实用新型的精神或基本特征的情况下,能够以其他的具体形式实现本实用新型。因此,无论从哪一点来看,均应将实施例看作是示范性的,而且是非限制性的,本实用新型的范围由所附权利要求而不是上述说明限定,因此旨在将落在权利要求的等同要件的含义和范围内的所有变化囊括在本实用新型内。不应将权利要求中的任何附图标记视为限制所涉及的权利要求。

[0052] 此外,应当理解,虽然本说明书按照实施方式加以描述,但并非每个实施方式仅包含一个独立的技术方案,说明书的这种叙述方式仅仅是为清楚起见,本领域技术人员应当将说明书作为一个整体,各实施例中的技术方案也可以经适当组合,形成本领域技术人员可以理解的其他实施方式。

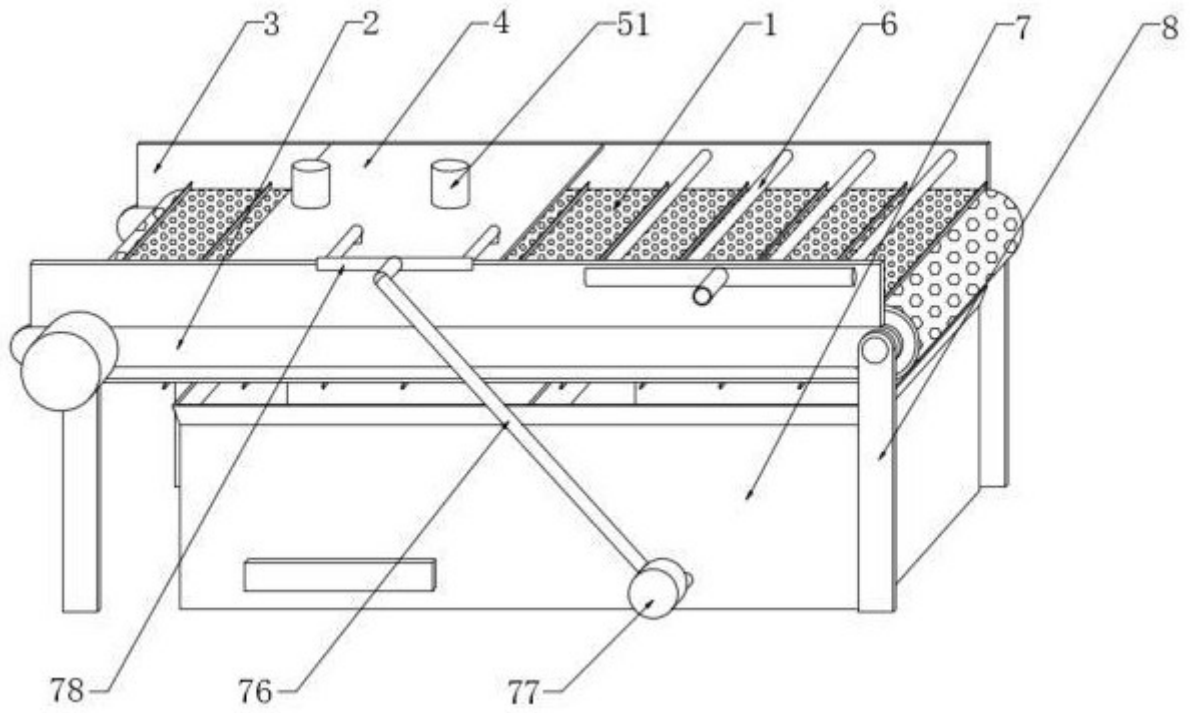


图 1

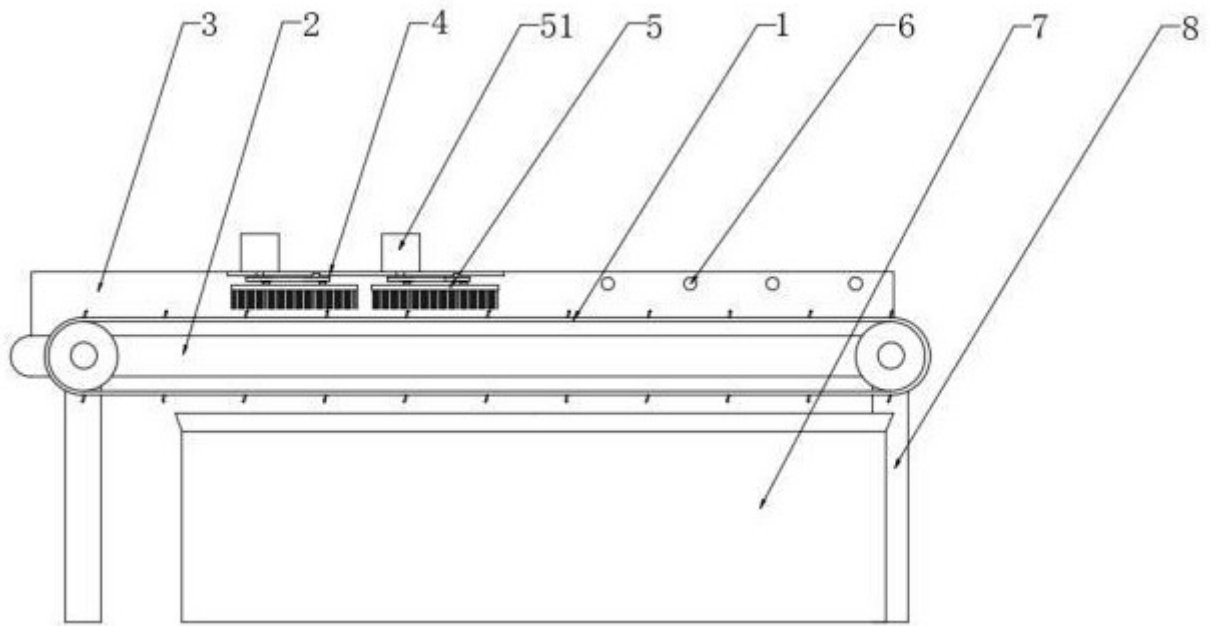


图 2

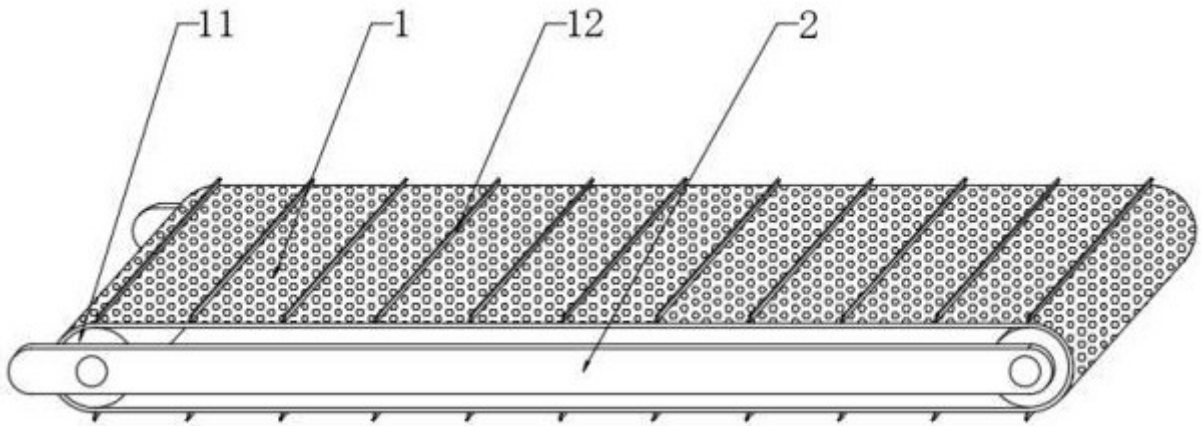


图 3

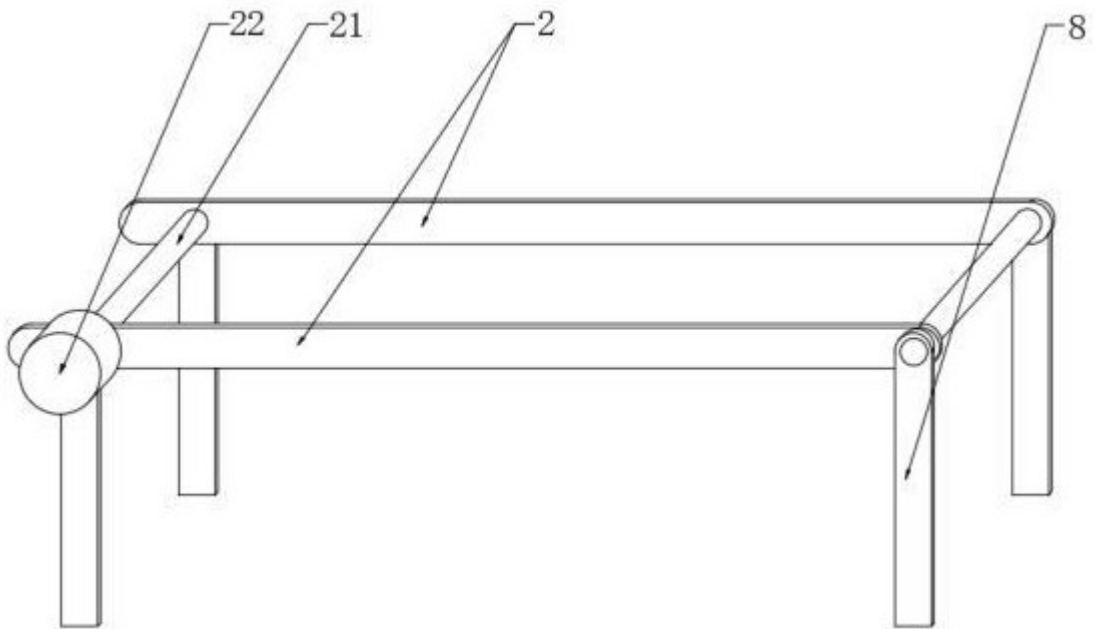


图 4

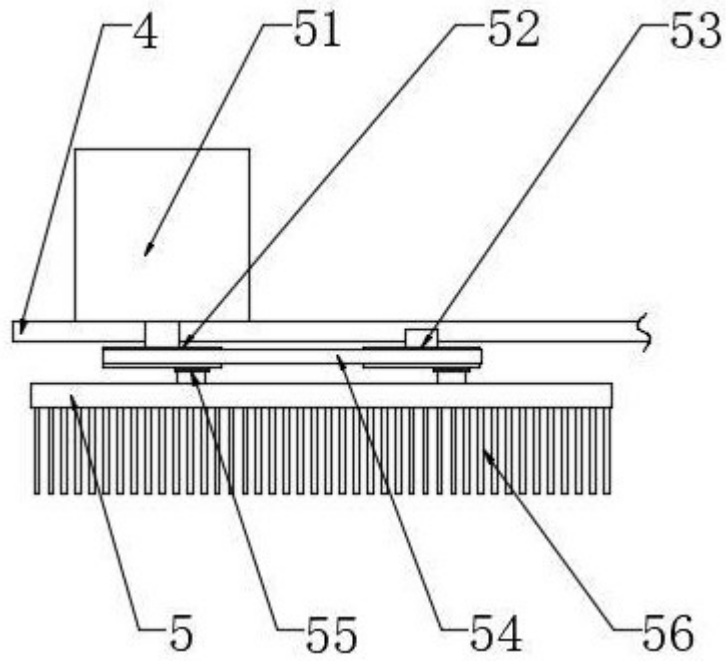


图 5

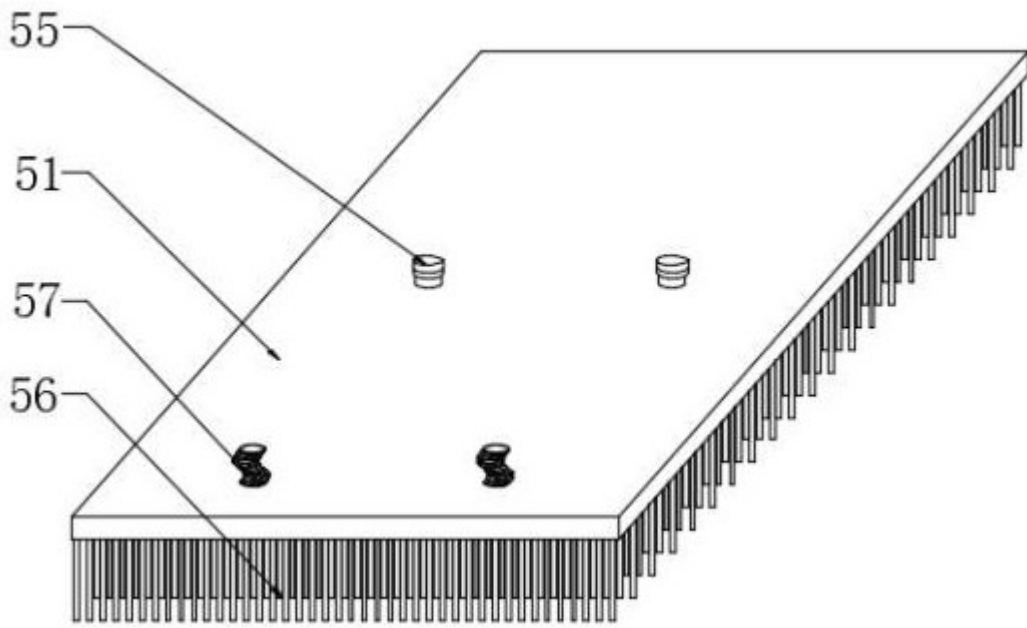


图 6

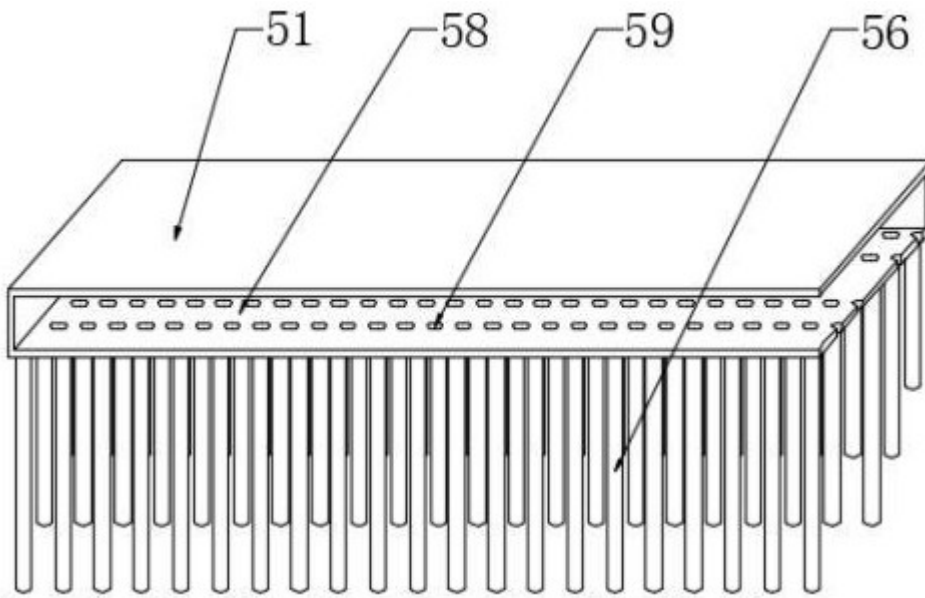


图 7

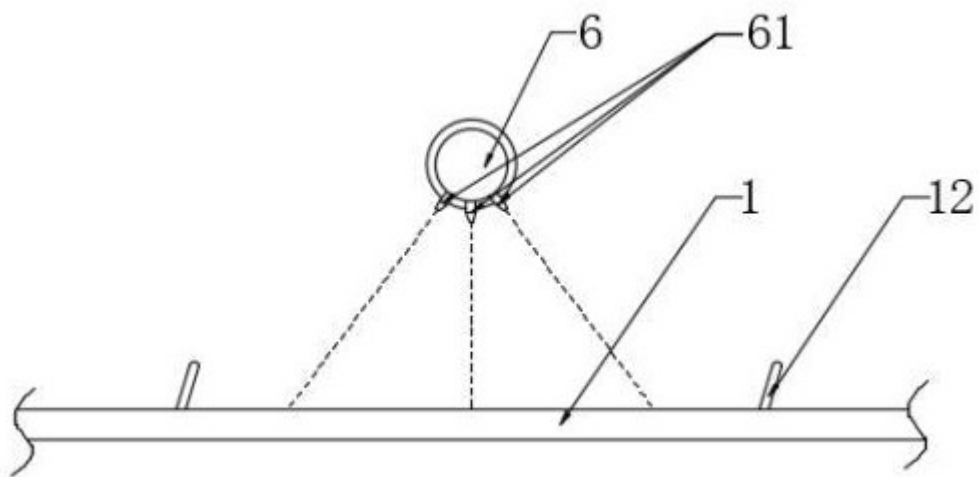


图 8

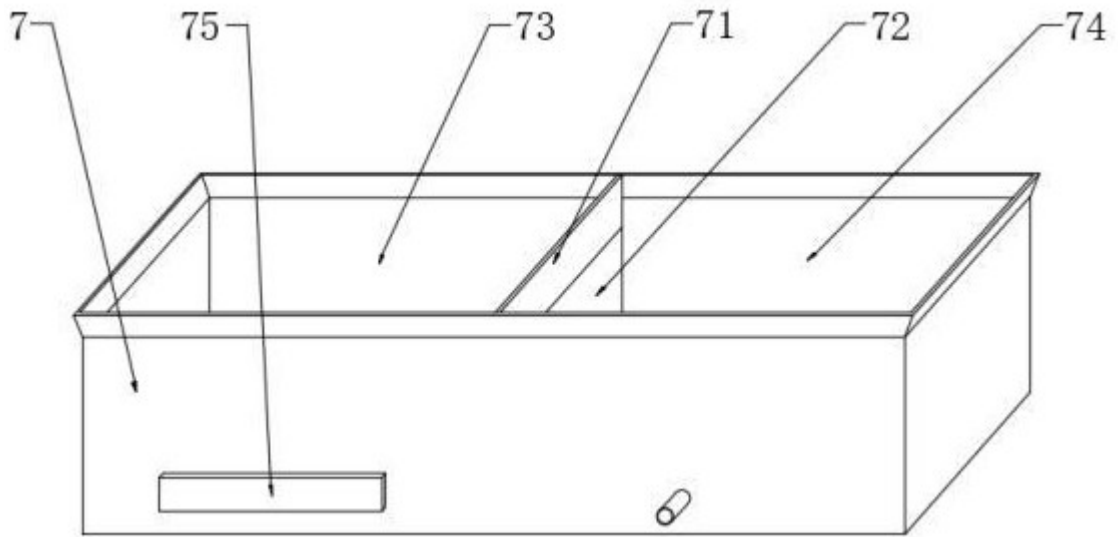


图 9

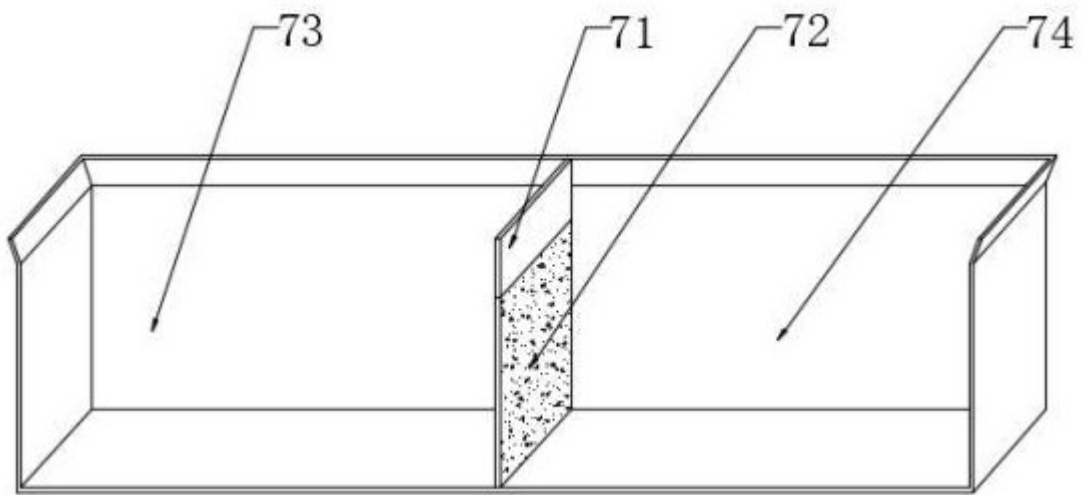


图 10