

發明專利說明書

(本說明書格式、順序及粗體字，請勿任意更動，※記號部分請勿填寫)

※ 申請案號：97114404

※ 申請日期：97.4.18

※IPC 分類：A47B⁸⁸/₀₄(2006.01)

一、發明名稱：(中文/英文)

抽屜與抽屜滑軌之固定裝置/ POSITIONING DEVICE FOR A DRAWER WITH A DRAWER SLIDE

二、申請人：(共 1 人)

姓名或名稱：(中文/英文)

川湖科技股份有限公司/ KING SLIDE WORKS CO., LTD.

代表人：(中文/英文) 林聰吉/ LIN, TSUNG CHI

住居所或營業所地址：(中文/英文) 高雄縣路竹鄉後鄉村順安路 299 號/
No.299, Shun-an Road, Ho-Hsiang Village, Lu-Chu Hsiang,
Kaohsiung Hsien, Taiwan R.O.C.

國 籍：(中文/英文) 中華民國/ R.O.C.

三、發明人：(共 3 人)

姓 名：(中文/英文)

1. 陳庚金/ CHEN, KEN CHING
2. 梁秀江/ LIANG, HSIU CHIANG
3. 王俊強/ WANG, CHUN CHIANG

國 籍：(中文/英文)

1. 中華民國/ R.O.C.
2. 中華民國/ R.O.C.
3. 中華民國/ R.O.C.

四、聲明事項：

主張專利法第二十二條第二項 第一款或 第二款規定之事實，其事實發生日期為： 年 月 日。

申請前已向下列國家（地區）申請專利：

【格式請依：受理國家（地區）、申請日、申請案號 順序註記】

有主張專利法第二十七條第一項國際優先權：

無主張專利法第二十七條第一項國際優先權：

主張專利法第二十九條第一項國內優先權：

【格式請依：申請日、申請案號 順序註記】

主張專利法第三十條生物材料：

須寄存生物材料者：

國內生物材料 【格式請依：寄存機構、日期、號碼 順序註記】

國外生物材料 【格式請依：寄存國家、機構、日期、號碼 順序註記】

不須寄存生物材料者：

所屬技術領域中具有通常知識者易於獲得時，不須寄存。

九、發明說明：

【發明所屬之技術領域】

本發明係關於一種抽屜與抽屜滑軌之固定裝置，尤指適用於底裝式抽屜滑軌(Undermount Drawer Slide)與其抽屜之安裝結合，而免工具即可快速拆裝者。

【先前技術】

早期底裝式抽屜滑軌(Undermount Drawer Slide)與其抽屜之安裝結合，多是工匠以螺釘等固定元件直接加以組合，近期則有可快速安裝與拆解之裝置被運用在這類的抽屜與抽屜滑軌。

而這類可快速安裝與拆解之裝置所對應之抽屜滑軌包含有一嵌孔，以利卡抵入抽屜滑軌之嵌孔而定位。

另由專利文獻檢視這類快速安裝與拆解之裝置，如美國專利公告案第 5,261,737 號、第 5,439,283 號、第 5,580,139 號、第 5,632,541 號、第 6,454,371 號、第 6,913,334 B2 號、第 6,945,618 B2 號、第 7,226,139 B2 號，與美國專利公開案第 2004/0095047 號、第 2004/0227440 號、第 2005/0231083 號等，其均揭露有快速拆裝、固定之先前技術。

而本發明則是在此領域中尋求更加符合「綠色/生態化設計(Eco Design, Ecology/Economy Design)」趨勢之產品。

【發明內容】

本發明之目的即在於提供一種抽屜與抽屜滑軌之固定裝置，用以達成零件可快速組合，且能拆解替換零件，而重複使用之環保要求。

為達致上述目的，本發明包含有一基座、一握柄及一連接件，其中，該基座包含一固定板、一卡接臂及一彈性件，該卡接臂具有一第一端部、一第二端部與一卡榫，其第一端部相連於固定板，第二端部與彈性件相連，且相鄰至該第二端部設置

有一第一穿孔與一凹槽，該卡榫設於接近至該第二端部的一側，而握柄為對應前述卡接臂的第二端部設有第二穿孔，而以連接件穿接於第二穿孔及第二端部的第一穿孔，且該握柄包含有一支撐部、一對應設置之二側邊及一握持面自該二側邊延伸，共同形成一凹處以容納前述之彈性件。該彈性件之一端係抵在該凹處，使該彈性件之彈力對應至該握柄。藉上述構件組合於抽屜時，則以卡接臂之卡榫抵入抽屜滑軌而定位，或藉扳扣握柄以其支撐部做支點而擺動，以帶動卡接臂之卡榫脫離抽屜滑軌，進而快速拆裝抽屜。

其中，該連接件包含有一頭部與一連接部，該頭部之一側設有一凸塊，該連接部之一端設有一勾塊。

其中，該連接件成對穿於握柄的第二穿孔與卡接臂的第二端部的第一穿孔，而以凸塊嵌於第二端部的凹槽，且成對的連接件互以勾塊相扣抵。

其中，該支撐部為一崎角之型態，且設置在前述之握柄之二側邊。

又，抽屜滑軌包含有一嵌孔，使基座以卡接臂之卡榫抵入抽屜滑軌之嵌孔而定位。

據上，本發明增進之功效與優點即在於：

a. 基座之卡接臂與握柄，其藉連接件之穿接固定，組合快速便利。

b. 連接件為可拆卸，而可分解各零件，零件之替換、維修及回收再利用均方便。

【實施方式】

請參閱第 1 圖，其係根據本發明一較佳可行實施例所繪製之分解示意圖，包含有一基座(1)、一握柄(2)及一連接件(3)，其中：

該基座(1)，包含一固定板(11)、一卡接臂(12)及一彈性件(13)，該固定板(11)用以固定在抽屜，該卡接臂(12)具有一

相對應的第一端部(121)及第二端部(122)，其中，該第一端部(121)連接至該固定板(11)，該第二端部(122)連接至該彈性件(13)，該第一端部(121)與第二端部(122)之間設置有一卡榫(123)。本實施例中，該卡榫(123)係設置於鄰近至該第二端部(122)的一側，且相鄰至該第二端部(122)設置有一第一穿孔(124)及一凹槽(125)。

該握柄(2)，為對應前述卡接臂(12)的第二端部(122)設有貫通之第二穿孔(21)，該握柄(2)包含有一支撐部(22)，一對應設置之二側邊及一握持面(23)自該二側邊延伸，共同形成一凹處(24)以容納前述之彈性件(13)。本實施例中，該支撐部(22)為一崎角之型態，且設置在前述之握柄(2)之二側邊。該彈性件(13)之一端係抵在該凹處(24)之底部，使該彈性件(13)之彈力對應至該握柄(2)。

該連接件(3)，包含一頭部(31)及一連接部(32)，該頭部(31)之一側設有一凸塊(33)，該連接部(32)之一端設有一勾塊(321)。本實施例中，該連接件(3)係以成對之型態設置。

請參閱第 2 圖及第 3 圖，其係根據本發明一較佳可行實施例所繪製之組合示意圖。該基座(1)之卡接臂(12)及彈性件(13)容納於握柄(2)內，成對之連接件(3)之連接部(32)穿於握柄(2)的第二穿孔(21)與卡接臂(12)的第二端部(122)的第一穿孔(124)，且成對的連接件(3)互以勾塊(321)相扣抵而組合，並以其凸塊(33)嵌於該卡接臂(12)的第二端部(122)的凹槽(125)。

請參閱第 4 圖，其係根據本發明一較佳可行實施例所繪製之抽屜與抽屜滑軌之組裝分解示意圖。其中，該抽屜滑軌(4)包含有一嵌孔(41)，以對應前述之卡榫(123)供其卡入而定位。而該基座(1)係設置在抽屜(5)底部而藉助固定板(11)加以固定，組裝時，只需將抽屜(5)放置於該抽屜滑軌(4)上方，並予推入，即可自動與抽屜滑軌(4)具有嵌孔(41)之該端組合，

而無須手動預先扳動該握柄(2)。

請參閱第 5 圖，其係根據本發明一較佳可行實施例所繪製之抽屜與抽屜滑軌之組合示意圖。該抽屜滑軌(4)組合至抽屜(5)固定後，該基座(1)之卡接臂(12)位於抽屜滑軌(4)一側，且該握柄(2)之支撐部(22)係抵靠在該抽屜滑軌(4)之該側。

請參閱第 6 圖，其係根據本發明一較佳可行實施例所繪製之卡榫卡掣操作示意圖。當抽屜組合固定時，該彈性件(13)係撐抵著握柄(2)之凹處(24)之底部，使該彈性件(13)之彈力對應至該握持面(23)，而保持該握柄(2)具有向外之彈性及其支撐部(22)相抵於抽屜滑軌(4)，且卡榫(123)滑抵入抽屜滑軌(4)之嵌孔(41)而固定。

請參閱第 7 圖，其係根據本發明一較佳可行實施例所繪製之卡榫解掣操作示意圖。當操作拆卸抽屜時，一使用者可按壓握柄(2)之握持面(23)，該握柄(2)以側邊之支撐部(22)抵住抽屜滑軌(4)而做為支點，形成翹翹板之位移型態，連帶使卡接臂(12)彎曲，令卡榫(123)脫離抽屜滑軌(4)之嵌孔(41)，從而可拆下抽屜。當使用者放開對握柄(2)之握持面(23)之按壓，則使該彈性件(13)之彈力回復對應至該握持面(23)，而保持該握柄(2)具有向外之彈性及其支撐部(22)相抵於抽屜滑軌(4)。因此，抽屜與抽屜滑軌間之組合，只要推入抽屜迎向抽屜滑軌，因卡接臂(12)常態支撐著卡榫(123)，且該卡榫(123)包含有一導引面(126)用以導引與抽屜滑軌間之接觸，而使卡榫(123)容易滑抵入抽屜滑軌(4)之嵌孔(41)而固定[如第 6 圖所示]。

【圖式簡單說明】

第 1 圖係根據本發明一較佳可行實施例所繪製之分解示意圖。
第 2 圖係根據本發明一較佳可行實施例所繪製之組合示意圖。
第 3 圖係根據本發明一較佳可行實施例所繪製之連接件扣接組合剖視圖[第 2 圖之 A-A 方向剖視]。

第 4 圖係根據本發明一較佳可行實施例所繪製之抽屜與抽屜滑軌之組裝分解示意圖。

第 5 圖係根據本發明一較佳可行實施例所繪製之抽屜與抽屜滑軌之組合示意圖。

第 6 圖係根據本發明一較佳可行實施例所繪製之卡榫卡掣操作剖面示意圖。

第 7 圖係根據本發明一較佳可行實施例所繪製之卡榫解掣操作之剖面示意圖。

【主要元件符號說明】

- | | |
|------------|------------|
| (1) 基座 | (2) 握柄 |
| (3) 連接件 | (4) 抽屜滑軌 |
| (5) 抽屜 | (11) 固定板 |
| (12) 卡接臂 | (13) 彈性件 |
| (121) 第一端部 | (122) 第二端部 |
| (123) 卡榫 | (124) 第一穿孔 |
| (125) 凹槽 | (126) 導引面 |
| (21) 第二穿孔 | (22) 支撐部 |
| (23) 握持面 | (24) 凹處 |
| (31) 頭部 | (32) 連接部 |
| (33) 凸塊 | (321) 勾塊 |
| (41) 嵌孔 | |

五、中文發明摘要：

一種抽屜與抽屜滑軌之固定裝置，包含有一基座、一握柄及一連接件，其中，該基座包含一固定板、一卡接臂及一彈性件，該卡接臂具有一第一端部、一第二端部與一卡榫，其第一端部相連於固定板，第二端部與彈性件相連，且相鄰該第二端部設有一第一穿孔，卡榫設於接近第二端部處的一側，而握柄為對應前述卡接臂的第二端部設有一第二穿孔，而以連接件穿接於第二穿孔及第二端部的第一穿孔，且該握柄設置一凹處以容納前述之彈性件，藉上述構件組合於抽屜時，則以卡接臂之卡榫抵入抽屜滑軌之嵌孔而定位。

六、英文發明摘要：

A positioning device for a drawer with a drawer slide comprising a base, a handle and a connecting member, the base includes a fixing plate, an engagement arm and a resilient member, wherein the engagement arm includes a first end portion connected to the fixing plate, and a second end portion connected to the resilient member and a tenon, the engagement arm having a first hole therein located adjacent to one side of the second end portion, the handle having a second hole located therein corresponding to the engagement arm, the connecting member is through the first hole and the second hole for securing the arm and the handle together, and a recess is formed in the handle for receiving the resilient member. The tenon of the engagement arm will be engaged with a fixing hole of the drawer slide when the above members are arranged to the drawer.

十、申請專利範圍：

1. 一種抽屜與抽屜滑軌之固定裝置，包含有：

一基座，包含一固定板用以固定在該抽屜、一卡接臂及一彈性件，該卡接臂具有一相對應的第一端部及第二端部，其中，該第一端部連接至該固定板，該第二端部連接至該彈性件，該第一端部與第二端部之間設置有一卡榫，該基座設置有一第一穿孔相鄰至該第二端部；

一握柄，為對應前述卡接臂的第二端部設有貫通之第二穿孔，且形成一凹處以容納前述之彈性件，該握柄之側邊設有一支撐部，用以抵住該抽屜滑軌而做為支點，該彈性件之一端係抵在該凹處，使該彈性件之彈力對應至該握柄；及

一連接件，係穿於該握柄的第二穿孔與卡接臂的第二端部的第一穿孔，而令握柄與基座組合，該抽屜滑軌包含有一嵌孔，以對應供前述之卡榫卡抵入而定位。

2. 如申請專利範圍第 1 項所述之抽屜與抽屜滑軌之固定裝置，其中，該連接件係成對設置，且每一連接件包含一頭部與一連接部，該頭部之一側設有一凸塊，該連接部之一端設有一勾塊，且成對的連接件互以勾塊相扣抵。

3. 如申請專利範圍第 1 項所述之抽屜與抽屜滑軌之固定裝置，其中，該卡榫係設置於鄰近至該卡接臂之第二端部的一側。

4. 如申請專利範圍第 1 項所述之抽屜與抽屜滑軌之固定裝置，其中，該支撐部為崎角之型態。

5. 如申請專利範圍第 1 項所述之抽屜與抽屜滑軌之固定裝置，其中，該基座之卡接臂更包括有一凹槽，該連接件更包括有一凸塊，而嵌於該卡接臂的凹槽。

6. 一種抽屜之固定裝置，包含有：

一基座，包含一固定板用以固定在該抽屜、一卡接臂及一彈性件，該卡接臂具有一相對應的第一端部及第二端部，其中，該第一端部連接至該固定板，該第二端部連接至該彈性件，該第一

端部與第二端部之間設置有一卡榫，該基座設置有一第一穿孔相鄰至該第二端部；

一握柄，為對應前述卡接臂的第二端部設有貫通之第二穿孔，且形成一凹處以容納前述之彈性件，該握柄之側邊設有一支撐部做為支點，該彈性件之一端係抵在該凹處，使該彈性件之彈力對應至該握柄；及

一連接件，係穿於該握柄的第二穿孔與卡接臂的第二端部的第一穿孔，而令握柄與基座組合。

7. 如申請專利範圍第 6 項所述之抽屜之固定裝置，其中，該連接件係成對設置，且每一連接件包含一頭部與一連接部，該頭部之一側設有一凸塊，該連接部之一端設有一勾塊，而以凸塊嵌於該卡接臂的第二端部的凹槽，且成對的連接件互以勾塊相扣抵。

8. 如申請專利範圍第 6 項所述之抽屜之固定裝置，其中，該卡榫係設置於鄰近至該卡接臂之第二端部的一側。

9. 如申請專利範圍第 6 項所述之抽屜之固定裝置，其中，該支撐部為崎角之型態。

10. 如申請專利範圍第 6 項所述之抽屜之固定裝置，其中，該基座之卡接臂更包括有一凹槽，該連接件更包括有一凸塊，而嵌於該卡接臂的凹槽。

11. 一種固定裝置，包含有：

一基座，包含一固定板、一卡接臂及一彈性件，該卡接臂具有一相對應的第一端部及第二端部，其中，該第一端部連接至該固定板，該第二端部連接至該彈性件，該第一端部與第二端部之間設置有一卡榫，該基座設置有一第一穿孔相鄰至該第二端部；

一握柄，為對應前述卡接臂的第二端部設有貫通之第二穿孔，且形成一凹處以容納前述之彈性件，該握柄之側邊設有一支撐部做為支點，該彈性件之一端係抵在該凹處，使該彈性件之彈力對應至該握柄；及

一連接件，係穿於該握柄的第二穿孔與卡接臂的第二端部的

第一穿孔，而令握柄與基座組合。

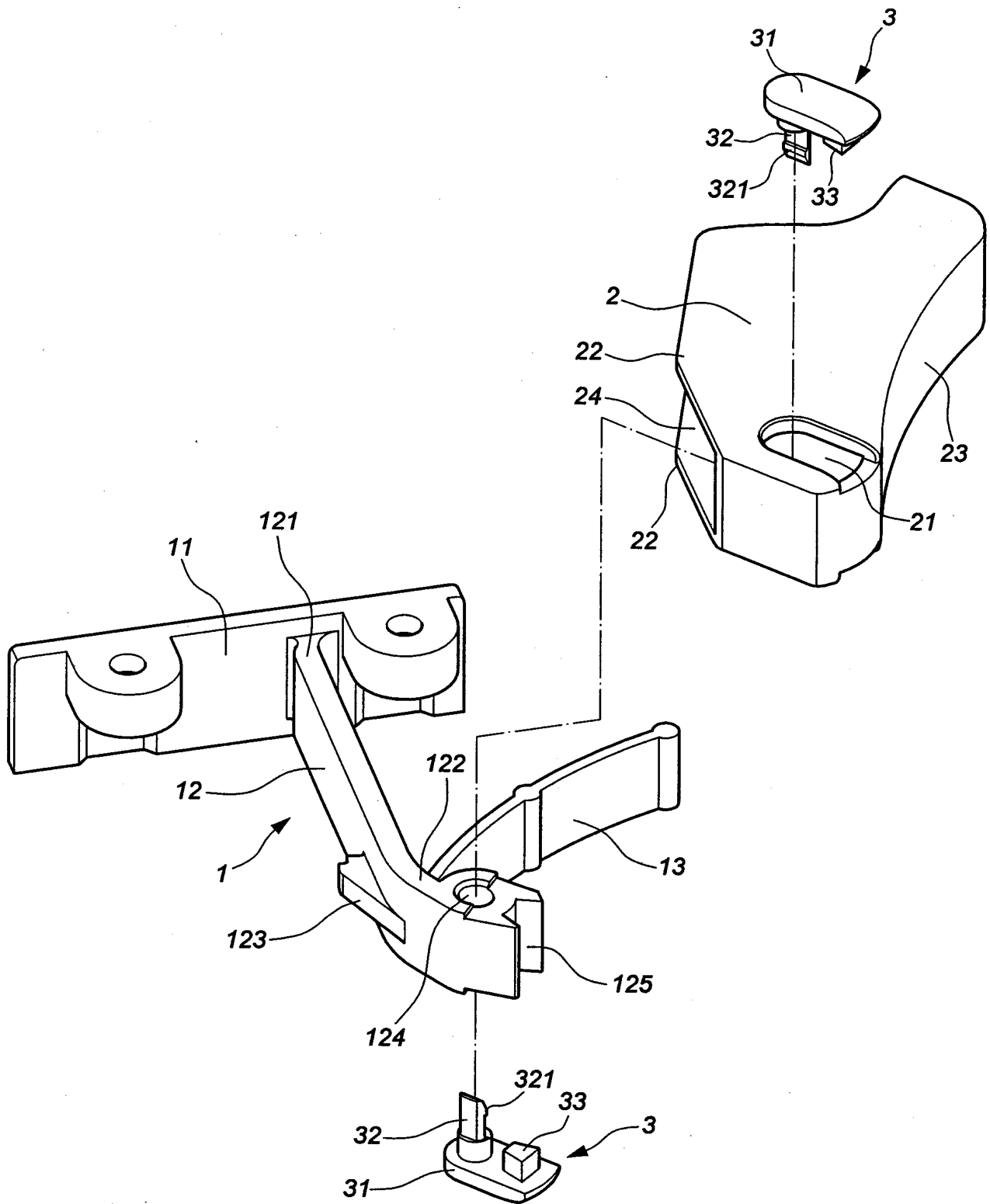
12. 如申請專利範圍第 11 項所述之固定裝置，其中，該連接件係成對設置，且每一連接件包含一頭部與一連接部，該頭部之一側設有一凸塊，該連接部之一端設有一勾塊，而以凸塊嵌於該卡接臂的第二端部的凹槽，且成對的連接件互以勾塊相扣抵。

13. 如申請專利範圍第 11 項所述之固定裝置，其中，該卡樺係設置於鄰近至該卡接臂之第二端部的一側。

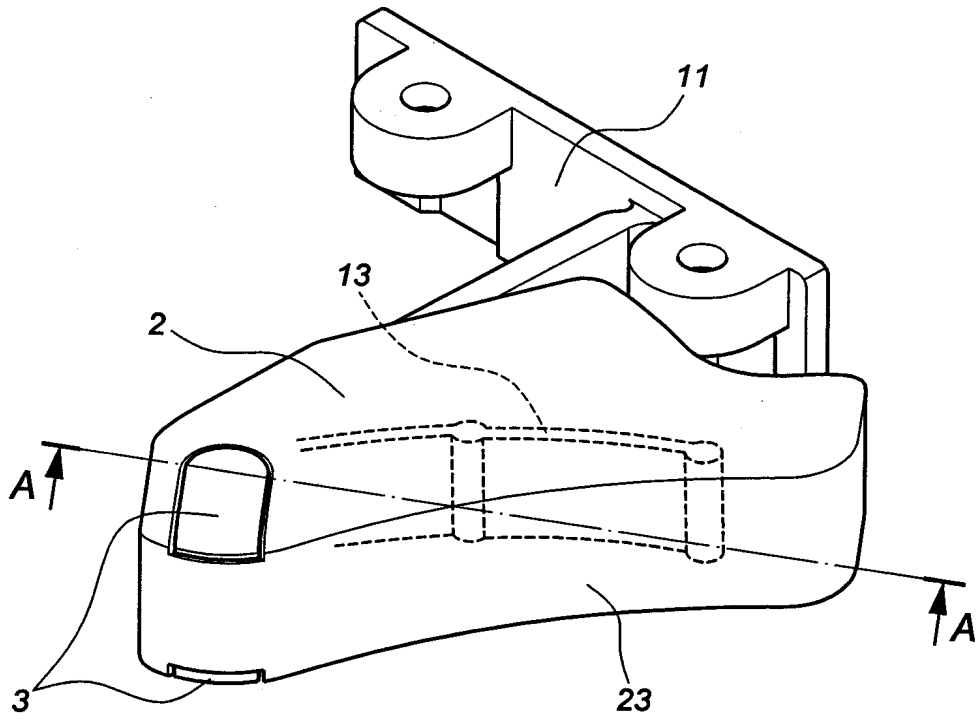
14. 如申請專利範圍第 11 項所述之固定裝置，其中，該支撐部為崎角之型態。

15. 如申請專利範圍第 11 項所述之固定裝置，其中，該基座之卡接臂更包括有一凹槽，該連接件更包括有一凸塊，而嵌於該卡接臂的凹槽。

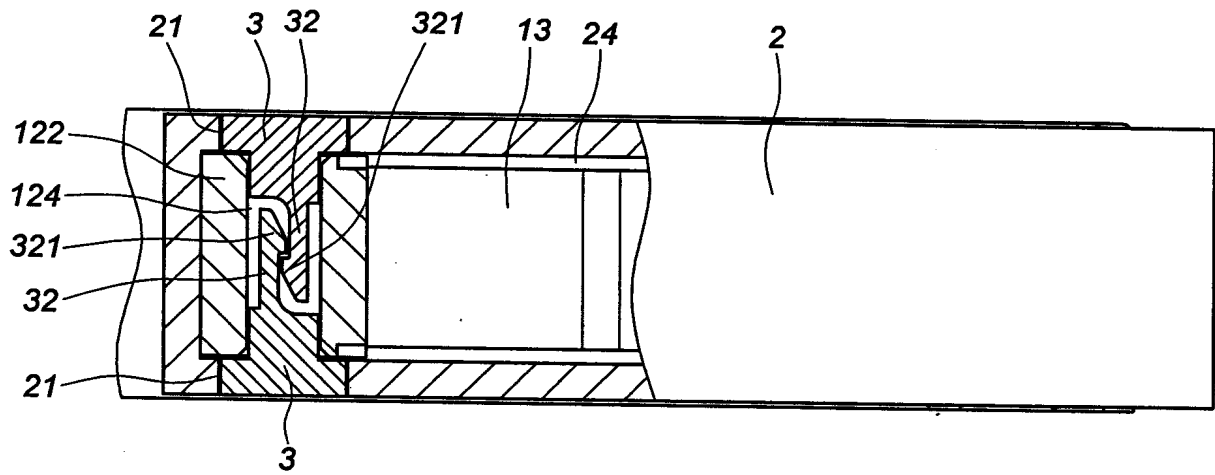
十一、圖式：



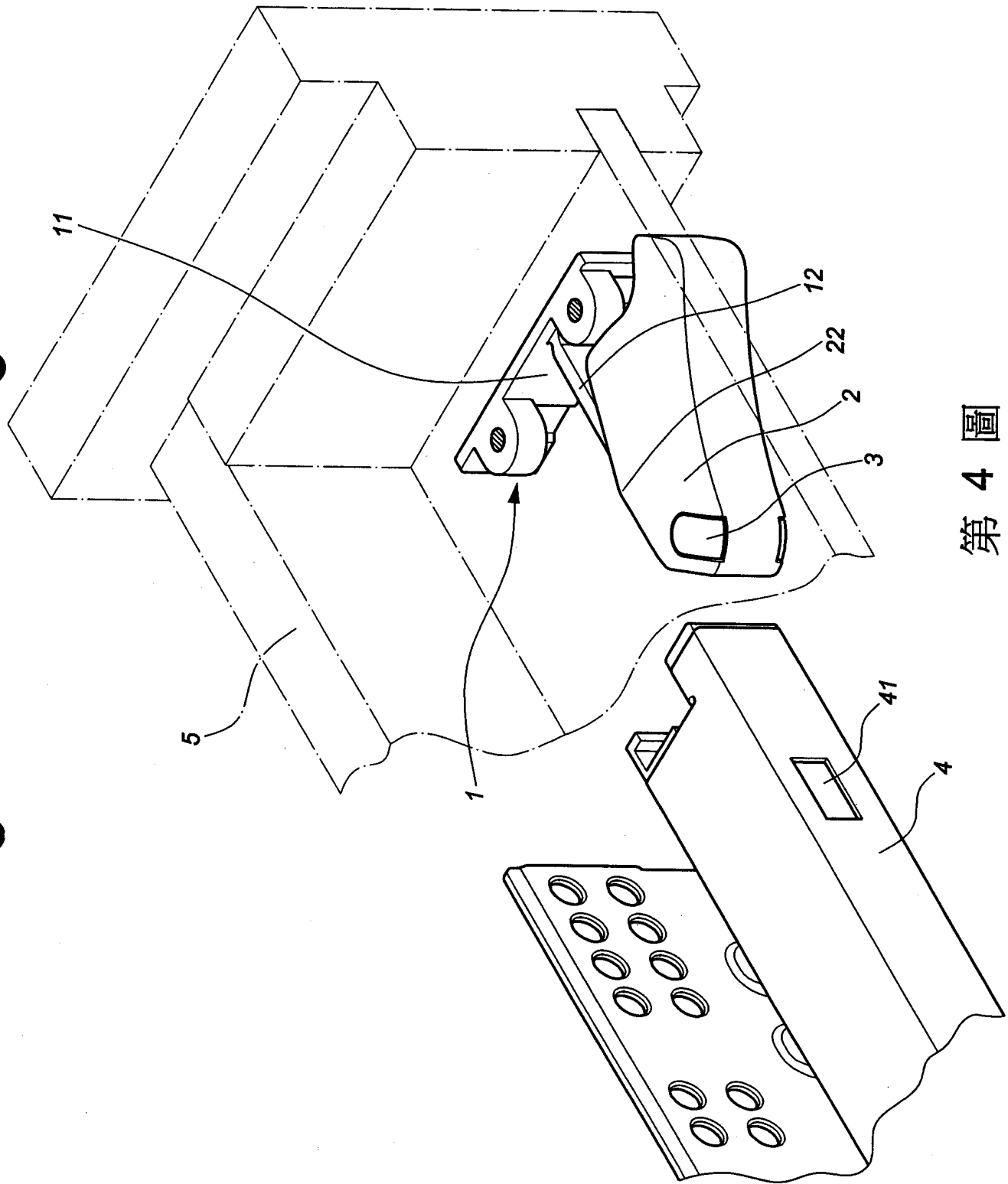
第 1 圖



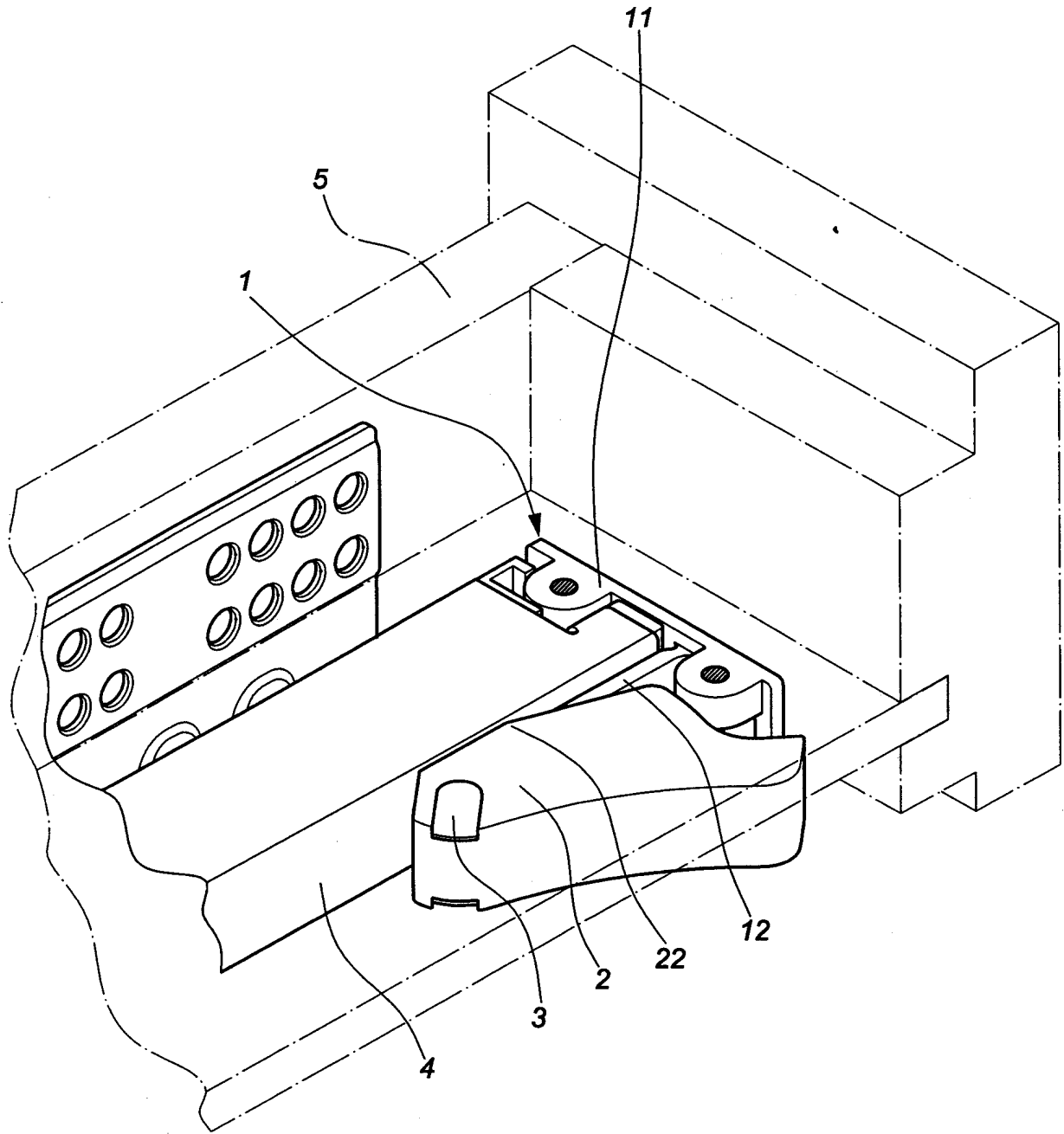
第 2 圖



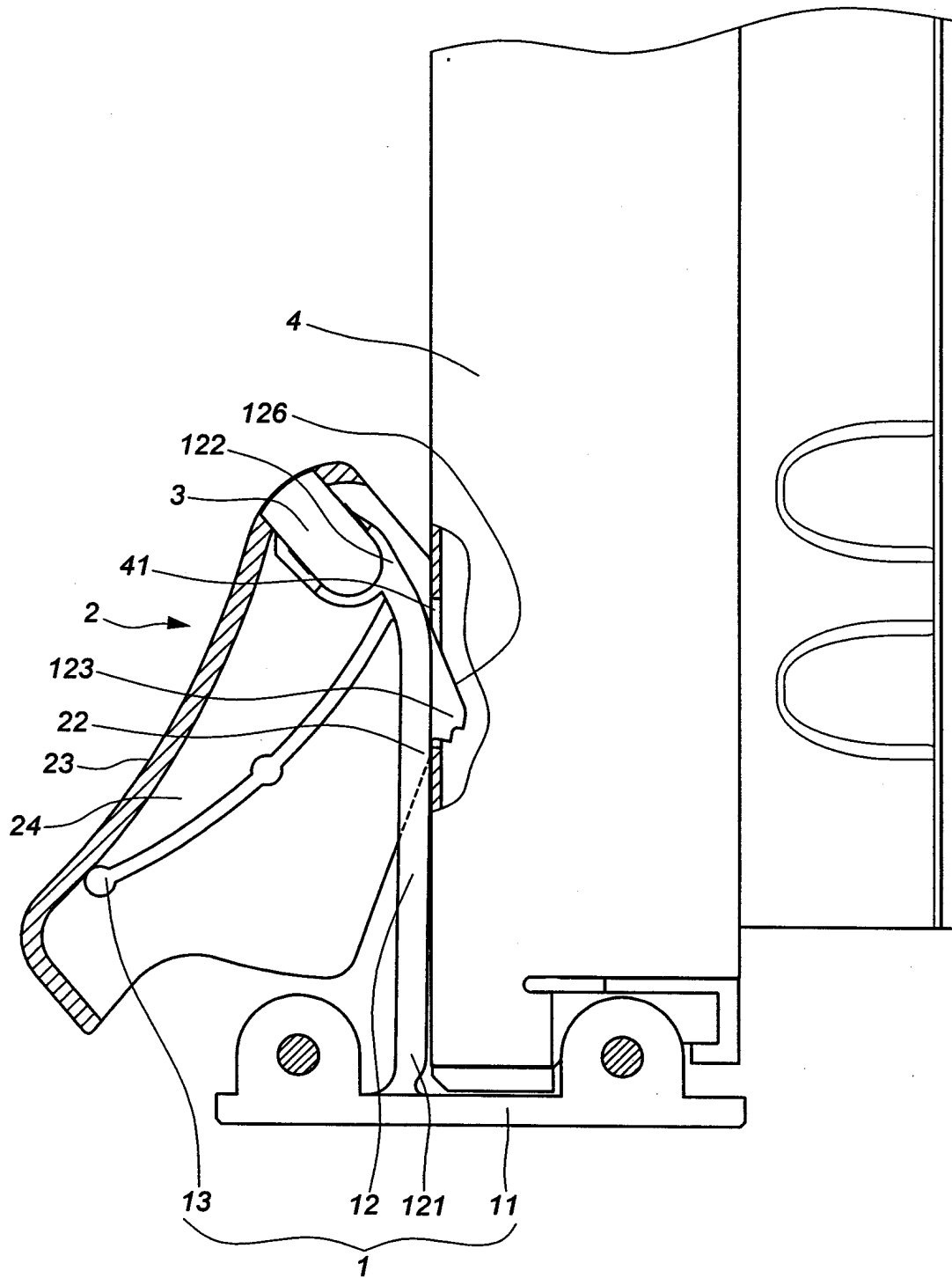
第 3 圖



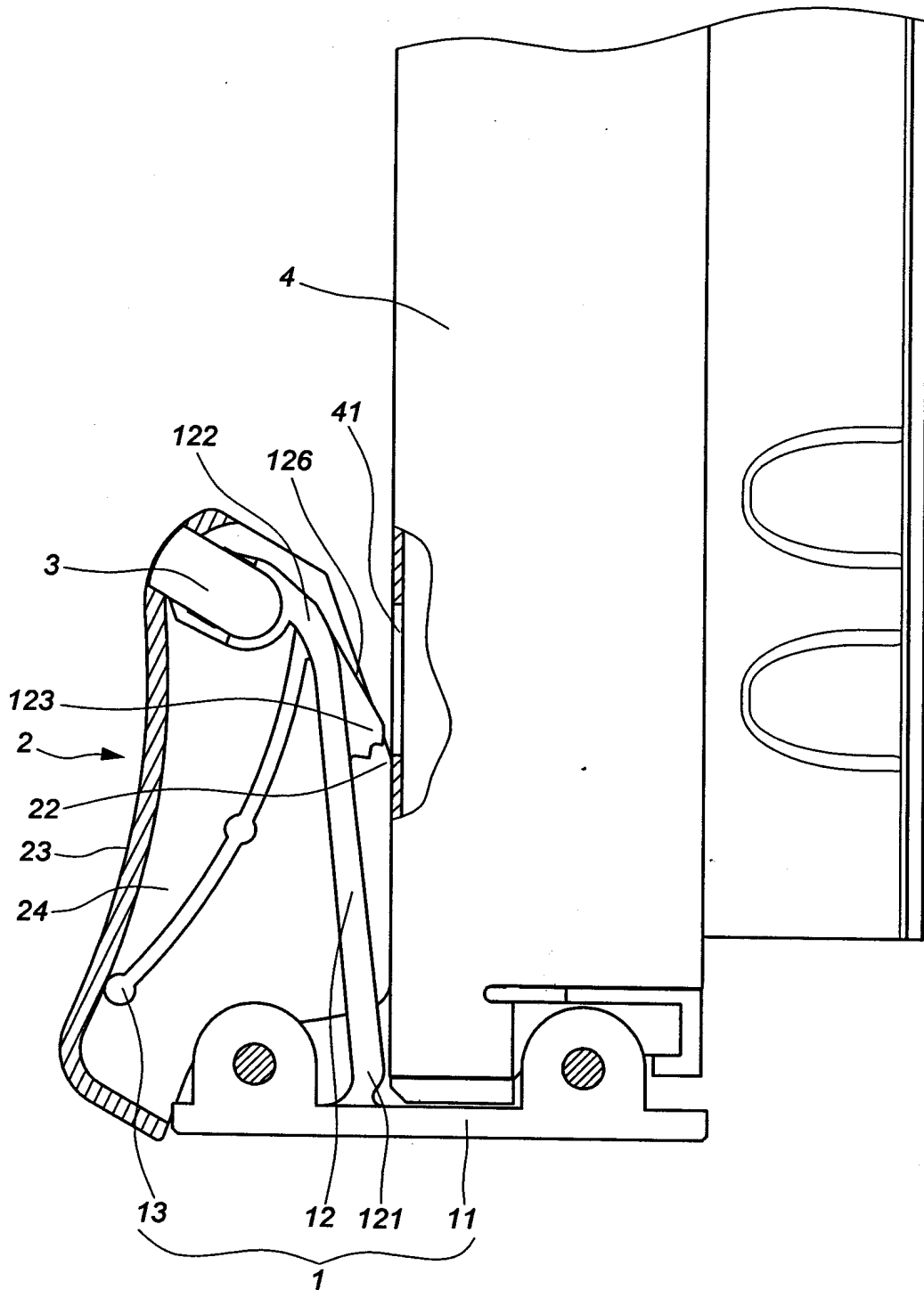
第 4 圖



第 5 圖



第 6 圖



第 7 圖

七、指定代表圖：

(一)本案指定代表圖為：第 (1) 圖。

(二)本代表圖之元件符號簡單說明：

- | | |
|------------|------------|
| (1) 基座 | (2) 握柄 |
| (3) 連接件 | (11) 固定板 |
| (12) 卡接臂 | (13) 彈性件 |
| (121) 第一端部 | (122) 第二端部 |
| (123) 卡榫 | (124) 第一穿孔 |
| (125) 凹槽 | (21) 第二穿孔 |
| (22) 支撐部 | (23) 握持面 |
| (24) 凹處 | (31) 頭部 |
| (32) 連接部 | (33) 凸塊 |
| (321) 勾塊 | |

八、本案若有化學式時，請揭示最能顯示發明特徵的化學式：