

(19) DANMARK



(12) PATENTANSØGNING (10) DK 0241/92 L

Patentdirektoratet

(21) Patentansøgning nr.: 0241/92 (51) Int. Cl. 5: B 65 G 33/04
(22) Indleveringsdag:.... 25 feb 1992 B 65 G 47/244
(24) Løbedag:..... 25 feb 1992
(41) Alm. tilgængelig:.... 10 jul 1993
(62) Stamansøgningsnummer:.....
(86) International ansøgning nr.:... -
(86) International indleveringsdag:
(85) Videreførselsdag:
(30) Prioritet: 09 jan 1992 DK 32/92
(71) Ansøger: *Dansk Vaskeri Teknik A/S, A.C. Hansensvej 7; 3600 Frederikssund, DK
(72) Opfinder: Mogens Erup *Larsen, Borgmestervænget 25; 3600 Frederikssund, DK
(74) Fuldmægtig: Larsen & Birkeholm A/S Skandinavisk Patentbureau, Skagensgade 64; Postboks 200, 2630, Taastrup

(54) Bøjletransportør, samt anvendelse heraf
(57) Sammendrag

241-92

En transportør for bøjlehængte emner omfatter mindst én roterbar transportørskrue (1, 1'), hvorpå ophængningskrogene (2a-2d) er i indgreb med transportørskruens gevind. I et område er transportørskruen erstattet af en trådformet skrue eller spiral (3), som er omgivet af et hus (5) med en gennemgående boring (6) og en nedadvendende, gennemgående spalte (7).

Herved opnår man, at bøjler under fremadtransport kan drejes fra tværstillet position til langsstillet position, og tilbage til tværstillet position i forhold til transportretningen.

fortsættes

241-92

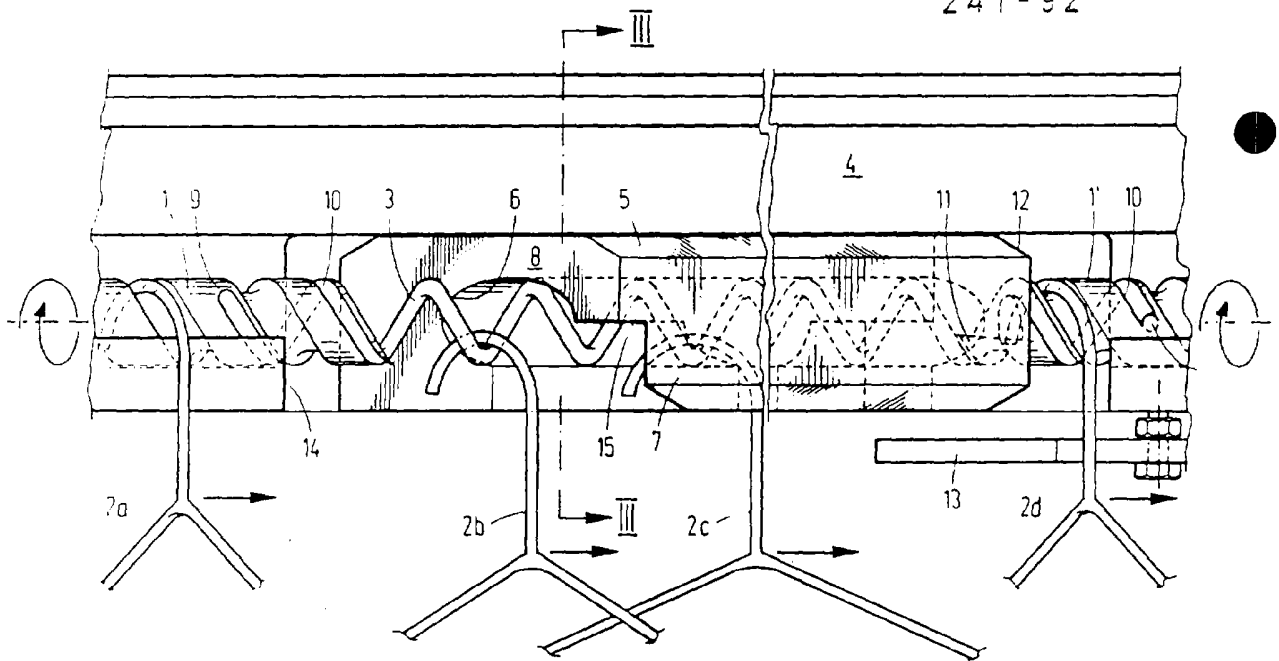


Fig 1