

19



Octroiraad
Nederland

11 Publikatienummer: **9201616**

12 **A TERINZAGELEGGING**

21 Aanvraagnummer: **9201616**

51 Int.Cl.⁵:
A47C 4/24

22 Indieningsdatum: **17.09.92**

43 Ter inzage gelegd:
18.04.94 I.E. 94/08

71 Aanvrager(s):
Eric Johan Djie te Amsterdam

72 Uitvinder(s):
Eric Johan Djie te Amsterdam

74 Gemachtigde:
**Drs. A. Kupecz c.s.
Octroibureau Los en Stigter B.V.
Postbus 20052
1000 HB Amsterdam**

54 **Tot ligmeubel uitklapbaar zitmeubel**

57 Een tot ligmeubel uitklapbaar zitmeubel is voorzien van een bovenstel en een dit ondersteunend onderstel met vier door verbindingsdelen stijf met elkaar verbonden poten. De poten van het onderstel zijn gevormd door twee althans ongeveer U-vormige profielen, zoals buizen, die gekruisd zijn opgesteld en draaivast aan elkaar zijn bevestigd door zijplaten die tevens deel uitmaken van het bedieningsmechaniek van het bovenstel.

NL A 9201616

De aan dit blad gehechte stukken zijn een afdruk van de oorspronkelijk ingediende beschrijving met conclusie(s) en eventuele tekening(en).

Tot ligmeubel uitklapbaar zitmeubel

De onderhavige uitvinding heeft betrekking op een tot ligmeubel uitklapbaar zitmeubel, voorzien van een bovenstel en een dit ondersteunend onderstel met vier door verbindingdelen stijf met elkaar verbonden poten.

5 Bij één bekende uitvoering van een dergelijk tot ligmeubel uitklapbaar zitmeubel, zoals een bedbank, is het onderstel voorzien van vier korte verticale pootjes die paarsgewijs aan zijplaten zijn gelast, die door middel van een dwarsbalk met elkaar zijn verbonden door een drevelsysteem of door een
10 schroefverbinding. Een bedieningsmechaniek voor het verstellen van het bovenstel is aan de zijplaten geschroefd of gelast. Een nadeel van dit bekende onderstel is dat afgezien van de benodigde schroeven en moeren (of drevel) en kunststof onderdelen, acht framedelen nodig zijn die met ongeveer acht las-
15 verbindingen en vier schroef- of drevelverbindingen aan elkaar moeten worden bevestigd. Door het uitgebreide laswerk en de benodigde montagetijd wordt de kostprijs nadelig beïnvloed. Voorts verschaft dit bekende onderstel een beperkte stabiliteit aan het meubel. Als het meubel namelijk in de bedstand
20 staat, steken het tot slaapvlak uitgeklapte rugleuningdeel en zittingdeel aanzienlijk voorbij de poten naar voren en achteren uit, waardoor, indien men zich te dicht bij de rand van het slaapvlak bevindt, het meubel de neiging heeft te kantelen. De poten kunnen echter niet verder naar voren en achteren
25 worden geplaatst, omdat zij zich anders in de bankstand van het meubel voor en achter het zittingdeel zouden bevinden, hetgeen uiteraard ongewenst is.

De uitvinding beoogt thans een tot ligmeubel uitklapbaar zitmeubel van de in de aanhef genoemde soort te verschaffen, waarvan het onderstel relatief eenvoudig en goedkoop is
30 te vervaardigen en dat niettemin zeer goede mogelijkheden voor een stabiele ondersteuning van het meubel verschaft, zowel in de bank- als bedstand daarvan.

Hiertoe wordt het tot ligmeubel uitklapbare zitmeubel
35 volgens de uitvinding daardoor gekenmerkt, dat de poten van het onderstel zijn gevormd door twee althans ongeveer U-vormige profielen die gekruisd zijn opgesteld en draaivast aan el-

kaar zijn bevestigd door bevestigingsmiddelen.

Volgens de uitvinding kan het onderstel uit slechts twee eenvoudig te fabriceren hoofdonderdelen worden opgebouwd, namelijk de twee ongeveer U-vormige profielen. Deze profielen
5 kunnen bijvoorbeeld uit eenvoudige buizen bestaan, doch ook andere vormen zijn uiteraard mogelijk. Door de gekruiste opstelling van de U-vormige profielen kunnen de daardoor gevormde poten ver naar voren en achteren worden gepositioneerd, zonder dat dit storend werkt in de zit- of bankstand van het
10 meubel. In het bijzonder indien de U-vormige profielen met hun lijf aan de bovenzijde en met de benen naar beneden zijn gericht, zijn er geen dwarsverbindingen die in de weg zitten, daar immers de benen van het ene U-vormige profiel verder kunnen doorlopen dan het lijf van het andere U-vormige profiel.
15 Uiteraard zou het in principe ook mogelijk zijn dat bij het grondniveau een dwarsverbinding tussen de poten aanwezig is, doch die zal dan via een bochtstuk verder binnenwaarts moeten lopen.

Het is zeer gunstig indien de genoemde bevestigingsmiddelen voor de U-vormige profielen van het onderstel
20 zijn gevormd door delen van het bovenstel.

Op deze wijze krijgen onderdelen die al nodig zijn voor het bovenstel een dubbele functie, waardoor met nog minder onderdelen kan worden volstaan.

25 Eén mogelijke uitvoeringsvorm van de genoemde bevestigingsmiddelen is die waarbij deze zijn voorzien van aan beide zijanten van het onderstel aangebrachte platen, die elk op twee plaatsen met het ene U-vormige profiel zijn verbonden en op een van die plaatsen tevens met het andere U-vormige profiel zijn verbonden, terwijl elk van de platen voorts op een
30 derde plaats het andere U-vormige profiel ondersteunt, waarbij deze platen dan bij voorkeur deel uitmaken van een bedieningsmechaniek voor het verstellen van het bovenstel tussen een lig- en zitstand.

35 Op deze wijze worden de beide U-vormige profielen door slechts drie verbindingen aan elke zijde stevig en verdraaivast aan elkaar bevestigd met behulp van platen die al nodig waren voor het bedieningsmechaniek van het bovenstel en slechts in hun vorm behoeven te worden aangepast voor de func-
40 tie van bevestigingsmiddel.

Voor het verder verminderen van het aantal onderdelen is het gunstig indien aan de platen grendelorganen zijn gevormd, die op de genoemde derde plaats onlosneembaar in gaten in het lijf van het andere U-vormige profiel kunnen grijpen.

5 Op deze wijze zijn voor deze verbinding geen extra onderdelen nodig, terwijl de montagehandeling slechts bestaat uit het in de gaten drukken van de grendelorganen, die bijvoorbeeld kunnen zijn uitgevoerd als een weerhaakvormige lip.

De uitvinding omvat tevens een onderstel voor toepassing in het hiervoor beschreven meubel.

De uitvinding zal hierna worden toegelicht aan de hand van de tekeningen, die uitvoeringsvoorbeelden van het tot ligmeubel uitklapbaar zitmeubel volgens de uitvinding, en in het bijzonder het onderstel hiervoor, schematisch weergeven.

15 Fig. 1 en 2 zijn zeer schematische zijaanzichten van het uitvoeringsvoorbeeld van het tot ligmeubel uitklapbare zitmeubel volgens de uitvinding in de bankstand, resp. bedstand, waarbij in het bijzonder van het bovenstel slechts twee framedelen zijn aangeduid.

20 Fig. 3 is een op grotere schaal weergegeven zijaanzicht van een bedieningsmechaniek voor het verstellen van het bovenstel tussen de bank- en bedstand van het meubel volgens de fig. 1 en 2.

Fig. 4 is een perspectivisch aanzicht van de met elkaar verbonden U-vormige profielen voor het onderstel van het meubel volgens de fig. 1 en 2.

Fig. 5, 6 en 7 tonen in verschillende stappen de eindmontage van het onderstel van het meubel volgens de fig. 1 en 2, op grotere schaal.

30 De tekeningen tonen zeer schematisch een uitvoeringsvoorbeeld van het meubel volgens de uitvinding, dat in dit geval als bedbank is uitgevoerd, die in de zitstand een twee- of driezitsbank vormt en in de ligstand een tweepersoonsbed. Uiteraard kan het meubel ook als een stoel resp. eenpersoonsbed zijn uitgevoerd of nog andere combinaties in zich hebben.

40 In de bedbank zijn grofweg een bovenstel 1 en een dit ondersteunend onderstel 2 te onderscheiden. Van het bovenstel 1 zijn zeer schematisch framedelen van het rugleuningdeel 3 en het zittingdeel 4 aangeduid. In de bankstand van de bedbank volgens fig. 1 staat het rugleuningdeel 3 schuin omhoog en het

zittingdeel 4 ligt schuin achterover, terwijl door bediening van een in de fig. 1-3 zeer schematisch weergegeven bedieningsmechaniek 5 het rugleuningdeel 3 en het zittingdeel 4 naar een horizontale bedstand verplaatsbaar en verzwenkbaar zijn, zoals in fig. 2 is geïllustreerd.

Het bedieningsmechaniek 5 omvat aan beide zijkanten een vierstangenstelsel, waarvan één stangzijde door een steun voor het rugleuningdeel 3 wordt gevormd, die via twee stangen 6 en 7 met een stationaire stangzijde is verbonden, die deel uitmaakt van een zijplaat 8. De verdere constructie en werking van het bedieningsmechaniek is voor de onderhavige uitvinding niet relevant en wordt derhalve niet nader toegelicht. Slechts de zijplaten 8 van het bedieningsmechaniek maken deel uit van de uitvinding en zullen verderop nog aan de orde komen.

Zoals vermeld, wordt het bovenstel 1 van het meubel ondersteund door het onderstel 2, dat in wezen is opgebouwd uit twee althans ongeveer U-vormige buizen 9 en 10, waarbij het lijf 11 van de ene U-vormige buis 9 zodanig korter is dan het lijf 12 van de andere U-vormige buis 10, dat de als poten dienende benen 13 van de U-vormige buis 9 juist binnen de als poten dienende benen 14 van de andere U-vormige buis 10 passen en de beide U-vormige buizen 9 en 10 kruisvormig met elkaar kunnen worden verbonden. Op niet nader weergegeven wijze wordt bijvoorbeeld ter plaatse van steunblokjes 15 het bovenstel 1 verstelbaar door de lijven 11 en 12 van de U-vormige buizen 9 en 10 ondersteund. Op de onderste uiteinden van de benen 13 en 14 kunnen, zoals is weergegeven, nog doppen worden gezet.

In het bijzonder de fig. 5-7 illustreren op welke wijze de beide U-vormige buizen 9 en 10 stijf en stabiel met elkaar worden verbonden. Te zien is dat de zijplaat 8, die deel uitmaakt van het bedieningsmechaniek 5, tevens dient voor het aan elkaar bevestigen van de U-vormige buizen 9 en 10, waarbij moet worden overwogen dat ook de andere zijplaat 8 aan de tegenoverliggende zijde van het meubel op spiegelbeeldige wijze de beide buizen 9 en 10 verbindt. Met schroeven 16 en 17 wordt de zijplaat 8 aan de binnenzijde van het been 13 van de U-vormige buis 9 bevestigd, terwijl de schroef 16 tevens dient voor het op hun kruispunt scharnierend met elkaar verbinden van de benen 13 en 14 van de beide buizen 9 en 10. Aan het van de schroef 16 verwijderde uiteinde van de zijplaat 8 is verder

een speciale lip 18 gevormd, die is ingericht om onlosmakelijk in een gat 19 in het lijf 12 van de U-vormige buis 10 te grijpen. Zoals de fig. 5-7 tonen, zijn de beide U-vormige buizen 9 en 10 vanuit een vlakke opslag- of transportstand volgens fig. 5 zodanig ten opzichte van elkaar te scharnieren, dat via de stand volgens fig. 6 uiteindelijk in de stand volgens fig. 7 het lijf 12 van de U-vormige buis 10 op de beide zijplaten 8 in een daarvoor gecreëerde holte 20 komt te liggen, waarbij de lip 18 het gat 19 is binnengedrongen, waarbij de vorm van de lip 18 en het gat 19 zodanig is dat de lip 18 niet meer uit het gat 19 kan worden teruggetrokken, zodat een starre bevestiging van de beide buizen 9 en 10 tot stand is gebracht en een stabiel onderstel met grote basis is verschaft.

Uit het voorgaande zal duidelijk zijn dat de uitvinding een tot ligmeubel uitklapbaar zitmeubel verschaft, waarvan het onderstel uit zeer weinig onderdelen en op zeer eenvoudige wijze is te vervaardigen, terwijl door de uiteinden van de benen 13 en 14 van de U-vormige buizen 9 en 10 in de diepgerichting van het meubel een zeer grote en daardoor stabiele basis voor het meubel is verschaft, waardoor in de bedstand van het meubel geen gevaar voor kantelen bestaat. Anderszijds hebben, in de bankstand, op het zitmeubel plaatsnemende personen geen last van de poten van het onderstel, dat ook nog eens een visueel aantrekkelijk geheel vormt.

De uitvinding is niet beperkt tot het in de tekeningen weergegeven en in het voorgaande beschreven uitvoeringsvoorbeeld, dat op verschillende manieren binnen het kader van de in de conclusies gedefinieerde uitvinding kan worden gevarieerd. Zo kunnen de bevestigingsmiddelen ook op andere plaatsen worden gemonteerd of andere vormen aannemen.

CONCLUSIES

1. Tot ligmeubel uitklapbaar zitmeubel, voorzien van een bovenstel (1) en een dit ondersteunend onderstel (2) met vier door verbindingsdelen (11, 12) stijf met elkaar verbonden poten (13, 14), met het kenmerk, dat de poten (13, 14) van het
5 onderstel (2) zijn gevormd door twee althans ongeveer U-vormige profielen (9, 10) die gekruisd zijn opgesteld en draaivast aan elkaar zijn bevestigd door bevestigingsmiddelen.

2. Meubel volgens conclusie 1, waarbij de U-vormige profielen (9, 10) met de benen (13, 14) benedenwaarts zijn
10 gericht.

3. Meubel volgens conclusie 1, waarbij de bevestigingsmiddelen (8) voor de althans ongeveer U-vormige profielen (9, 10) van het onderstel (2) zijn gevormd door delen van het
bovenstel (2).

4. Meubel volgens conclusie 1, 2 of 3, waarbij de bevestigingsmiddelen (8, 16-20) zijn voorzien van aan beide zijkanten van het onderstel aangebrachte platen (8), die elk op twee plaatsen (16, 17) met het ene U-vormige profiel (9) zijn verbonden en op een van die plaatsen (16) tevens met het
20 andere U-vormige profiel (10) zijn verbonden, terwijl elk van de platen (8) voorts op een derde plaats (18) het andere U-vormige profiel (10) ondersteunt.

5. Meubel volgens conclusie 3 en 4, waarbij de platen (8) deel uitmaken van een bedieningsmechaniek (5) voor het
25 verstellen van het bovenstel (1) tussen een lig- en zitstand.

6. Meubel volgens conclusie 4 of 5, waarbij aan de platen (8) grendelorganen (18) zijn gevormd, die op de genoemde derde plaats onlosneembaar in gaten (19) in het lijf (12) van het andere U-vormige profiel (10) kunnen grijpen.

7. Meubel volgens een der voorgaande conclusies, waarbij de U-vormige profielen (9, 10) uit buizen bestaan.

8. Onderstel voor toepassing in het meubel volgens een der voorgaande conclusies.

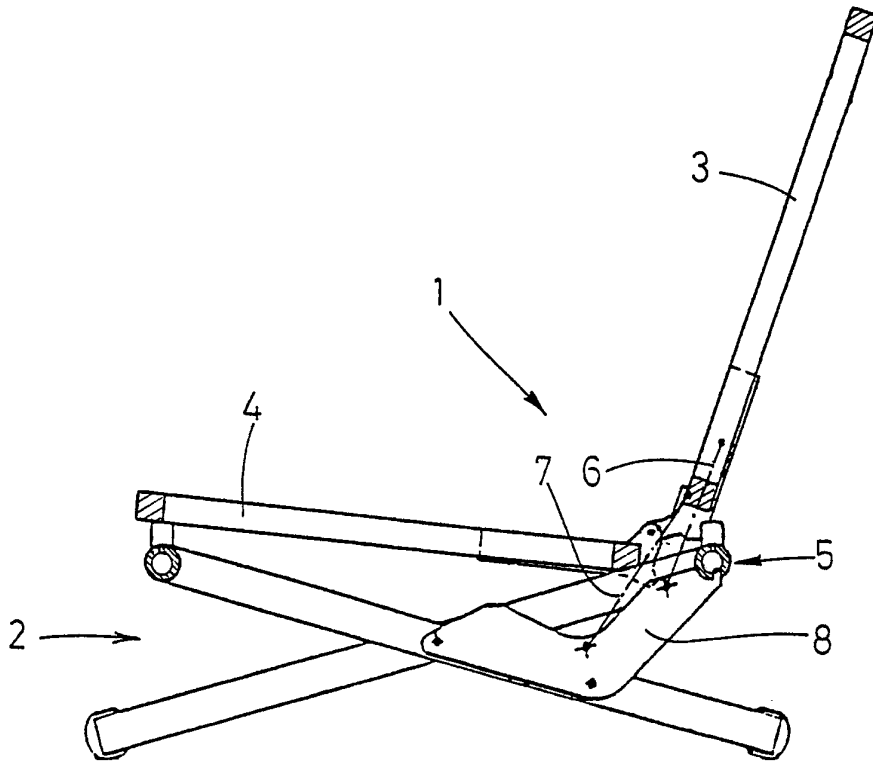


Fig.1

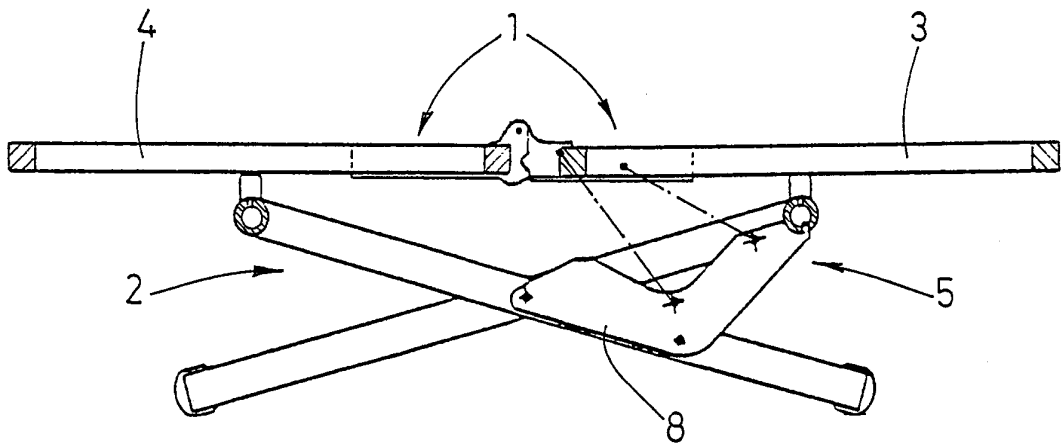


Fig.2

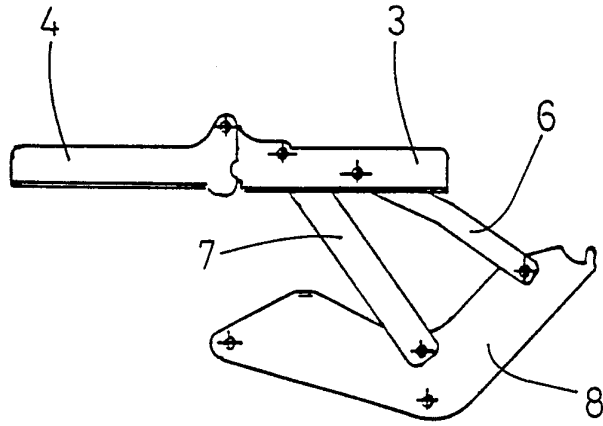


Fig.3

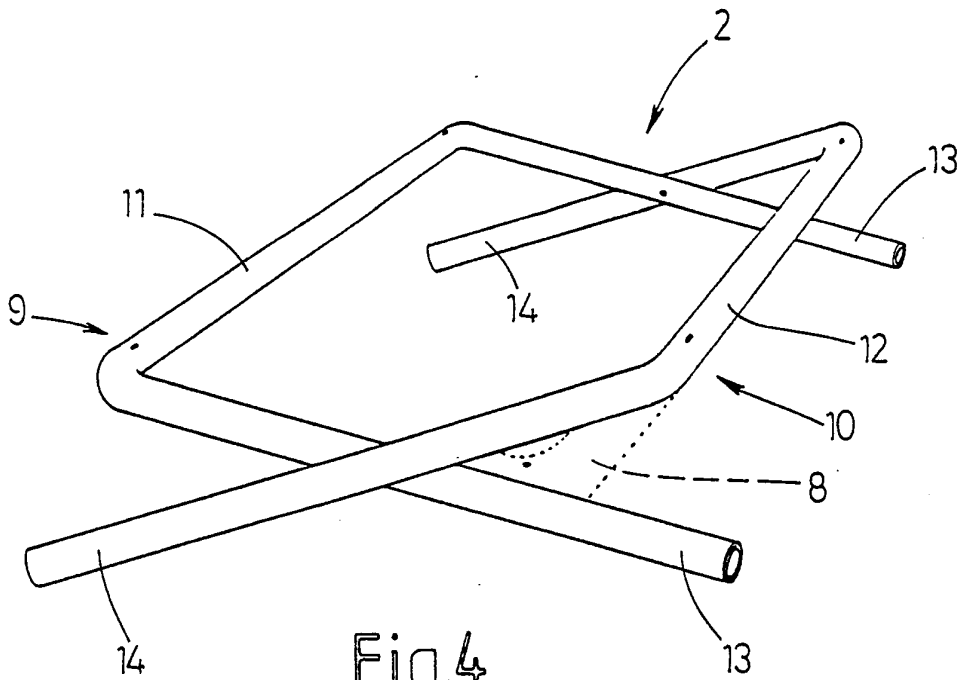
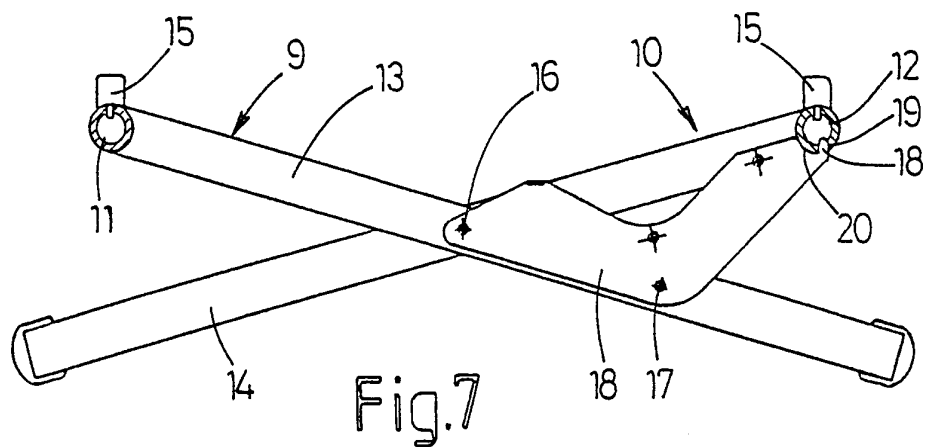
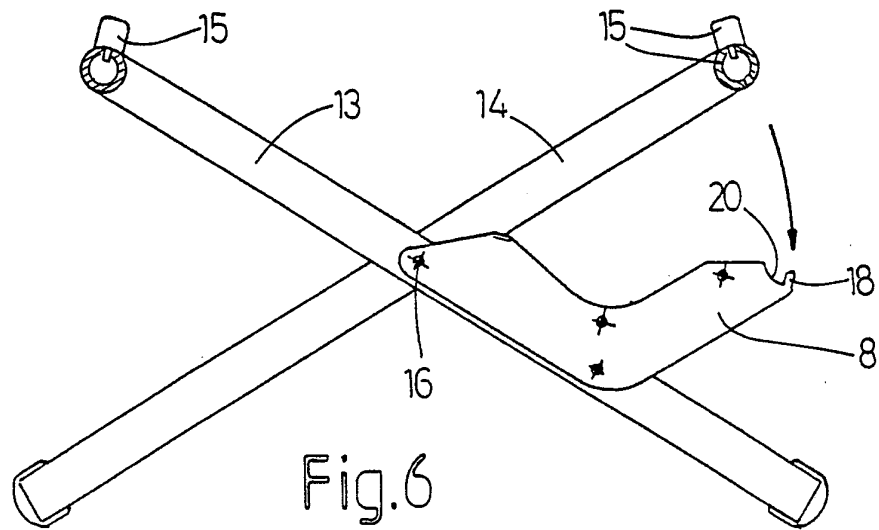
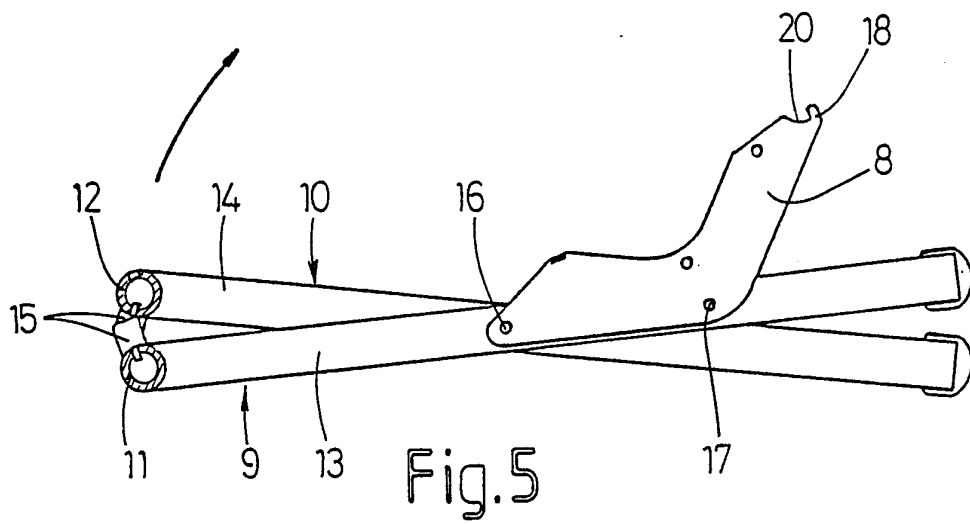


Fig.4



9201616