



(12)发明专利

(10)授权公告号 CN 108088429 B

(45)授权公告日 2020.06.16

(21)申请号 201810136463.9

(22)申请日 2018.02.09

(65)同一申请的已公布的文献号
申请公布号 CN 108088429 A

(43)申请公布日 2018.05.29

(73)专利权人 江苏中兴测绘信息有限公司
地址 224000 江苏省盐城市开放大道30号
新天地花园12幢310室(5)

(72)发明人 王志泓 周国胜

(74)专利代理机构 北京冠和权律师事务所
11399
代理人 朱健 陈国军

(51)Int.Cl.
G01C 15/00(2006.01)
G01C 5/00(2006.01)

(56)对比文件

CN 206095206 U,2017.04.12,
CN 205640122 U,2016.10.12,
CN 107607085 A,2018.01.19,
CN 206095206 U,2017.04.12,
CN 206919887 U,2018.01.23,

审查员 章锦

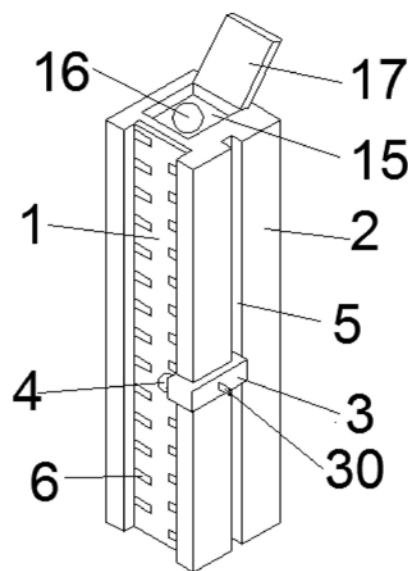
权利要求书1页 说明书7页 附图7页

(54)发明名称

夜间使用的标尺

(57)摘要

本发明提供一种夜间使用的标尺,包括:主尺 1、主尺尺框 2、U型滑块 3 和灯 4,通过在主尺尺框 2 的一侧设置一滑槽 5,将U型滑块 3 一端滑行设置在滑槽 5 内,U型滑块 3 的另一端设置一灯 4,使用时移动滑槽 5 内的U型滑块 3,使U型滑块 3 一端的灯 4 上下移动,实现夜间或光线较弱环境下工作人员进行测量依然可正常读取;为了保证所述U型滑块 3 再使用时不会出现滑脱现象,通过在所述U型滑块 3 的中心位置设置一紧固杆 6,当所述U型滑块 3 滑动时,所述紧固杆 6 向所述主尺尺框 2 的外侧旋拧,使所述U型滑块 3 能够顺畅的在滑槽 5 内上下活动,当所述U型滑块 3 位移到需要照明的位置时,将所述紧固杆 6 向所述主尺尺框 2 的方向旋拧,所述紧固杆 6 顶在所述主尺尺框 2 的外侧时,所述U型滑块 3 的位置即固定。



1. 一种夜间使用的标尺,其特征在于,包括:主尺铟钢带(1)、主尺尺框(2)、U型滑块(3)和灯(4),所述主尺尺框(2)设为条形框体,所述条形框体的正面设有槽口,所述主尺铟钢带(1)设置在所述槽口内,所述主尺尺框(2)的右侧设有一滑槽(5),滑槽(5)内滑动设置U型滑块(3)的一端,所述U型滑块(3)的另一端连接有灯(4);所述U型滑块(3)的U型凹部上下滑动的设在所述主尺尺框(2)上,所述U型滑块(3)的中心对称位置设有一紧固杆(30),所述紧固杆(30)一端顶在所述主尺尺框(2)的侧壁,另一端贯穿所述U型滑块(3)的U型部,且延伸至所述U型部的外侧;所述主尺铟钢带(1)上间隔设有若干条码(6);

所述主尺尺框(2)的内部依次设有倾角传感器(20)、控制器(21)、泵(27)和储水腔体(22),所述倾角传感器(20)、控制器(21)、储水腔体(22)和泵(27)的轴向中心线均与所述主尺尺框(2)的轴向中心线重合设置,

所述倾角传感器(20)和所述泵(27)分别与所述控制器(21)一一连接设置;

所述泵(27)的上方设有多个平衡腔体,所述泵(27)的进水端与所述储水腔体(22)连通设置,所述泵(27)设有多个出水端,各所述出水端分别一一对应连接一个平衡腔体。

2. 根据权利要求1所述的一种夜间使用的标尺,其特征在于,所述主尺尺框(2)的底部设有主尺尺垫(7),所述主尺尺垫(7)的顶部设有一球形凸起(8),底部间隔设有若干支腿(9),所述主尺尺框(2)的底部设有一球面凹槽(10),所述球面凹槽(10)与所述主尺尺垫(7)的球形凸起(8)相互配合设置。

3. 根据权利要求2所述的一种夜间使用的标尺,其特征在于,所述主尺尺垫(7)的顶部间隔设有多个限位槽(11),所述主尺尺框(2)的内部设有多个螺杆腔体(12),所述螺杆腔体(12)内均设有一螺杆(13),所述螺杆(13)由主尺尺框(2)的底部延伸出,且各螺杆(13)一一插入所述限位槽(11)内,所述螺杆(13)与所述螺杆腔体(12)为螺纹配合设置;

各所述螺杆腔体(12)的侧面均设有一旋钮槽口(29),所述旋钮槽口(29)的开口处设有一调节旋钮(14),所述调节旋钮(14)固定设置在所述螺杆(13)上,所述调节旋钮(14)的轴心垂直设置,且周向旋转设置,所述旋钮槽口(29)供所述调节旋钮(14)轴旋转调节。

4. 根据权利要求1所述的一种夜间使用的标尺,其特征在于,所述主尺尺框(2)的顶部中心位置设有水准泡凹槽(15),所述凹槽上方铰接有盖(17);所述主尺尺框(2)的左侧也设有L型支座,所述L型支座上方和所述水准泡凹槽(15)内均设有水准泡(16)。

5. 根据权利要求1所述的一种夜间使用的标尺,其特征在于,所述主尺尺框(2)的背面设有辅尺尺框(18),所述主尺尺框(2)和所述辅尺尺框(18)的背面相互靠近设置,且所述主尺尺框(2)的上方与所述辅尺尺框(18)的上方铰接设置,所述辅尺尺框(18)的正面设有一下凹的槽口,所述槽口内设有辅尺铟钢带(19)。

6. 根据权利要求1所述的一种夜间使用的标尺,其特征在于,所述平衡腔体包括有第一平衡腔(23)、第二平衡腔(24)、第三平衡腔(25)和第四平衡腔(26),所述第一平衡腔(23)、第二平衡腔(24)、第三平衡腔(25)和第四平衡腔(26)呈扇形均布设置在所述主尺尺框(2)的内部,

所述倾角传感器(20)、控制器(21)、泵(27)和储水腔体(22)均设为圆柱形结构。

7. 根据权利要求1所述的一种夜间使用的标尺,其特征在于,所述条码(6)的表面设有反光涂层。

夜间使用的标尺

技术领域

[0001] 本发明涉及测绘技术领域,具体涉及一种夜间使用的标尺。

背景技术

[0002] 电子水准仪是一种精度较高的水准测量仪器,在工程测量中使用很普遍。由于各类土建工程中,地面定点高程经常需要用到水准测量,尤其在涵洞内沉降标的测量以及夜间测量经常会遇到水准仪需要多次测量甚至由于光线不足不能测量的情况,工程测量中一般都是靠人工拿照明设备补光进行测量,这样一方面工作效率不高,另一方面也增加了劳务成本,因此有必要发明一种自身可以补光照明的标尺,可以在光线不足的情况下正常工作,并且光线强度可以在一定范围内进行调节,从而可以加快工程测量进度,提高工作效率。

发明内容

[0003] 本发明要解决的技术问题在于克服现有技术中标尺在光线不足的环境下不能正常工作的缺陷。

[0004] 为此,本发明提供一种夜间使用的标尺,包括:主尺带、主尺尺框、U型滑块和灯,所述主尺尺框设为条形框体,所述条形框体的正面设有槽口,所述主尺带设置在所述槽口内,所述主尺尺框的右侧设有一滑槽,滑槽内滑动设置U型滑块的一端,所述U型滑块的另一端连接有灯;所述U型滑块的U型凹部上下滑动的设在主尺尺框上,为了保证所述U型滑块再使用时不会出现滑脱现象,作为优选的技术方案为,所述U型滑块的中心对称位置设有一紧固杆,所述紧固杆一端顶在所述主尺尺框的侧壁,另一端贯穿所述U型滑块的U型部,且延伸至所述U型部的外侧;所述主尺带上间隔设有若干条码。

[0005] 为了保证标尺在使用过程中能够平稳的站立,以保证标尺在测量使用时能够读取到更准确的测量数据,作为优选的技术方案为,所述主尺尺框的底部设有主尺尺垫,所述主尺尺垫的顶部设有一球形凸起,底部间隔设有若干支腿,所述主尺尺框的底部设有一球面凹槽,所述球面凹槽与所述主尺尺垫的球形凸起相互配合设置。

[0006] 为了避免所述主尺尺框在使用时倾倒,同时,为了能够在使用时对所述标尺进行调整,以保证水准泡能够居中,从而使所述标尺垂直于需测量的位置,作为优选的技术方案为,所述主尺尺垫的顶部间隔设有多个限位槽,所述主尺尺框的内部设有多个螺杆腔体,所述螺杆腔体内均设有一螺杆,所述螺杆由主尺尺框的底部延伸出,且各螺杆一一插入所述限位槽内,所述螺杆与所述螺杆腔体为螺纹配合设置;

[0007] 各所述螺杆腔体的侧面均设有一旋钮槽口,所述旋钮槽口的开口处设有一调节旋钮,所述调节旋钮固定设置在所述螺杆上,所述调节旋钮的轴心垂直设置,且周向旋转设置,所述旋钮槽口供所述调节旋钮轴旋转调节。

[0008] 为了能够直观观察到所述标尺的垂直状态,作为优选的技术方案为,所述主尺尺框的顶部中心位置设有水准泡凹槽,所述凹槽上方铰接有盖;所述主尺尺框的左侧也设有L

型支座,所述L型支座上方和所述水准泡凹槽内均设有水准泡。

[0009] 为了能够避免携带多个标尺,减少外出测量时所携带测量物品的零散,作为优选的技术方案为,所述主尺尺框的背面设有辅尺尺框,所述主尺尺框和所述辅尺尺框的背面相互靠近设置,且所述主尺尺框的上方与所述辅尺尺框的上方铰接设置,所述辅尺尺框的正面设有一下凹的槽口,所述槽口内设有辅尺钢钢带。

[0010] 钢钢尺是用于水准测量的一种工具,因此大多数情况下是在野外或需建筑施工的地方进行测量使用,地势不平坦或地质过于松软,或是经风吹动时,都容易导致所述标尺在使用过程中出现倾斜情况,一旦出现倾斜情况则直接导致测量结果出现错误的的数据,由此对后期数据整理及建筑施工都会造成不便,为了避免所述标尺在使用过程中因风吹或其他原因造成的标尺倾斜,从而导致测量数据的不准确,作为优选的技术方案为,所述主尺尺框的内部依次设有倾角传感器、控制器、泵和储水腔体,所述倾角传感器、控制器、储水腔体和泵的轴向中心线均与所述主尺尺框的轴向中心线重合设置,

[0011] 所述倾角传感器和所述泵分别与所述控制器一一连接设置;

[0012] 所述泵的上方设有多个平衡腔体,所述泵的进水端与所述储水腔体连通设置,所述泵设有多个出水端,各所述出水端分别一一对应连接一个平衡腔体。

[0013] 为了避免所述标尺在使用过程中因风吹或其他原因造成的标尺倾斜,从而导致测量数据的不准确,进一步作为优选的技术方案为,所述平衡腔体包括有第一平衡腔、第二平衡腔、第三平衡腔和第四平衡腔,所述第一平衡腔、第二平衡腔、第三平衡腔和第四平衡腔呈扇形结构,并均布设置在所述主尺尺框的内部,

[0014] 所述倾角传感器、控制器、泵和储水腔体均设为圆柱形结构。

[0015] 为了保证在光线较弱的环境下,测量人员能够清楚的看到所述标尺上的标注,以保证对测量值的读数准确,作为优选的技术方案为,所述条码的表面设有反光涂层。

[0016] 本发明技术方案,具有如下优点:

[0017] 通过将主尺钢钢带设置在主尺尺框上,并在主尺尺框的一侧设置一滑槽,将U型滑块的一端滑行设置在滑槽内,U型滑块的另一端设置一灯,使用时,通过移动滑槽内的U型滑块,使U型滑块一端的灯上下移动,实现夜间或光线较弱时,工作人员进行测量依然可将测量值正常读取;为了保证所述U型滑块再使用时不会出现滑脱现象,通过在所述U型滑块的中心位置设置一紧固杆,所述紧固杆与所述U型滑块设为螺纹配合,当所述U型滑块滑动时,所述紧固杆向所述主尺尺框的外侧旋拧,使所述U型滑块能够顺畅的在滑槽内上下活动,当所述U型滑块位移到需要照明的位置时,将所述紧固杆向所述主尺尺框的方向旋拧,当所述紧固杆顶在所述主尺尺框的外侧时,此时所述U型滑块的位置固定,所述灯的位置即固定。

附图说明

[0018] 为了更清楚地说明本发明具体实施方式或现有技术中的技术方案,下面将对具体实施方式或现有技术描述中所需要使用的附图作简单地介绍,显而易见地,下面描述中的附图是本发明的一些实施方式,对于本领域普通技术人员来讲,在不付出创造性劳动的前提下,还可以根据这些附图获得其他的附图。

[0019] 图1为本发明提供的一种夜间使用的标尺的结构示意图;

[0020] 图2为本发明提供的一种夜间使用的标尺的尺垫结构示意图;

[0021] 图3为本发明提供的一种夜间使用的标尺的螺杆腔体结构示意图；
[0022] 图4为本发明提供的一种夜间使用的标尺的辅尺尺框结构示意图；
[0023] 图5为本发明提供的一种夜间使用的标尺的储水腔体结构示意图；
[0024] 图6为本发明提供的一种夜间使用的标尺的紧固杆结构示意图；
[0025] 图7为本发明提供的一种夜间使用的标尺的电磁阀结构示意图；
[0026] 其中,1-主尺钢钢带,2-主尺尺框,3-U型滑块,4-灯,5-滑槽,6-条码,7-主尺尺垫,8-球形凸起,9-支腿,10-球面凹槽,11-限位槽,12-螺杆腔体,13-螺杆,14-调节旋钮,15-水准泡凹槽,16-水准泡,17-盖,18-辅尺尺框,19-辅尺钢钢带,20-倾角传感器,21-控制器,22-储水腔体,23-第一平衡腔,24-第二平衡腔,25-第三平衡腔,26-第四平衡腔,27-泵,28-立腿,29-旋钮槽口,30-紧固杆,31-紧固杆手柄,32-吸盘,33-管道,34-柔性空腔,35-电池,36-压电转换板,37-电磁阀,38-压电片。

具体实施方式

[0027] 下面将结合附图对本发明的技术方案进行清楚、完整地描述,显然,所描述的实施例是本发明一部分实施例,而不是全部的实施例。基于本发明中的实施例,本领域普通技术人员在没有做出创造性劳动前提下所获得的所有其他实施例,都属于本发明保护的范围。

[0028] 在本发明的描述中,需要说明的是,术语“中心”、“上”、“下”、“左”、“右”、“竖直”、“水平”、“内”、“外”等指示的方位或位置关系为基于附图所示的方位或位置关系,仅是为了便于描述本发明和简化描述,而不是指示或暗示所指的装置或元件必须具有特定的方位、以特定的方位构造和操作,因此不能理解为对本发明的限制。此外,术语“第一”、“第二”、“第三”仅用于描述目的,而不能理解为指示或暗示相对重要性。此外,下面所描述的本发明不同实施方式中所涉及的技术特征只要彼此之间未构成冲突就可以相互结合。

[0029] 实施例1

[0030] 根据图1所示,一种夜间使用的标尺,包括:主尺钢钢带1、主尺尺框2、U型滑块3和灯4,所述主尺尺框2设为条形框体,所述条形框体的正面设有槽口,所述主尺钢钢带1设置在所述槽口内,所述主尺尺框2的右侧设有一滑槽5,滑槽5内滑动设置U型滑块3的一端,所述U型滑块3的另一端连接有灯4;所述U型滑块3的U型凹部上下滑动的设在所述主尺尺框2上,为了保证所述U型滑块3再使用时不会出现滑脱现象,作为优选的技术方案为,所述U型滑块3的中心对称位置设有一紧固杆30,所述紧固杆30一端顶在所述主尺尺框2的侧壁,另一端贯穿所述U型滑块3的U型部,且延伸至所述U型部的外侧;所述主尺钢钢带1上间隔设有若干条码6,所述条码6为标尺的刻度,为了保证在光线较弱的环境下,测量人员能够清楚的看到所述标尺上的标注,以保证对测量值的读数准确,作为优选的技术方案为,所述条码6的表面设有反光涂层。

[0031] 通过将主尺钢钢带1设置在主尺尺框2上,并在主尺尺框2的一侧设置一滑槽5,将U型滑块3的一端滑行设置在滑槽5内,U型滑块3的另一端设置一灯4,使用时,通过移动滑槽5内的U型滑块3,使U型滑块3一端的灯4上下移动,实现夜间或光线较弱时,工作人员进行测量依然可将测量值正常读取;为了保证所述U型滑块3再使用时不会出现滑脱现象,通过在所述U型滑块3的中心位置设置一紧固杆30,所述紧固杆30与所述U型滑块3设为螺纹配合,当所述U型滑块3滑动时,所述紧固杆30向所述主尺尺框2的外侧旋拧,使所述U型滑块3能够

顺畅的在滑槽5内上下活动,当所述U型滑块3位移到需要照明的位置时,将所述紧固杆30向所述主尺尺框2的方向旋转,当所述紧固杆30顶在所述主尺尺框2的外侧时,此时所述U型滑块3的位置固定,所述灯4的位置即固定。

[0032] 根据图6所示,为了避免所述紧固杆30在使用时螺纹松动,从而导致所述U型滑块3出现滑脱现象,作为优选的技术方案为,所述紧固杆30靠近所述主尺尺框2的一端设有吸盘32,另一端设有紧固杆手柄31,所述吸盘32设为柔性吸盘,优选为硅橡胶吸盘,当所述紧固杆30进行紧固时,利用紧固杆手柄31对所述紧固杆30进行旋转,所述吸盘32可吸附在所述主尺尺框2的侧壁上,由此可使所述U型滑块3不易出现滑脱现象。

[0033] 为了保证标尺在使用过程中能够平稳的站立,以保证标尺在测量使用时能够读取到更准确的测量数据,作为优选的技术方案为,根据图2所示,所述主尺尺框2的底部设有主尺尺垫7,所述主尺尺垫7的顶部设有一球形凸起8,底部间隔设有若干支腿9,所述主尺尺框2的底部设有一球面凹槽10,所述球面凹槽10与所述主尺尺垫7的球形凸起8相互配合设置。

[0034] 为了避免所述主尺尺框在使用时倾倒,同时,为了能够在使用时对所述标尺进行调整,以保证水准泡能够居中,从而使所述标尺垂直于需测量的位置,根据图3所示,作为优选的技术方案为,所述主尺尺垫7的顶部间隔设有多个限位槽11,所述主尺尺框2的内部设有多个螺杆腔体12,所述螺杆腔体12内均设有一螺杆13,所述螺杆13由主尺尺框2的底部伸出,且各螺杆13一一插入所述限位槽11内,所述螺杆13与所述螺杆腔体12为螺纹配合设置;

[0035] 各所述螺杆腔体12的侧面均设有一旋钮槽口29,所述旋钮槽口的开口处设有一调节旋钮14,所述调节旋钮14固定设置在所述螺杆13上,所述调节旋钮14的轴心垂直设置,且周向旋转设置,所述旋钮槽口29供所述调节旋钮14轴旋转调节。

[0036] 所述螺杆13可插入主尺尺垫7的限位槽11内,由此避免所述主尺尺框2脱离主尺尺垫7,从而增加测量的准确度。

[0037] 为了能够直观观察到所述标尺的垂直状态,根据图1和图2所示,作为优选的技术方案为,所述主尺尺框2的顶部中心位置设有水准泡凹槽15,所述凹槽上方铰接有盖17;所述主尺尺框2的左侧也设有L型支座,所述L型支座上方和所述水准泡凹槽15内均设有水准泡16。

[0038] 设置在所述主尺尺框2左侧的L型支座上的水准泡16可作为第一水准观察部,即日常测量时,测量人员以所述L型支座上的水准泡16作为水准观察,并适当调节主尺尺框2的水平垂直状态。而所述水准泡凹槽15可避免所述L型支座上的水准泡16在使用过程中出现碰撞或刮蹭而导致其水准泡16故障失效后,将所述水准泡凹槽15内的水准泡16作为备用水准泡使用。

[0039] 使用时,将所述主尺尺垫7的支腿9插入需测量的位置,同时保证所述主尺尺垫7漏出,将所述主尺尺框2的球面凹槽10扣在所述主尺尺垫7的球形凸起8上,观察所述L型支座上的水准泡16,当所述主尺尺框2经多次调整后,所述L型支座上的水准泡16也不能水平显示时,此时,利用所述调节旋钮14使所述螺杆13上下旋转活动,实现所述螺杆13将所述主尺尺框2的底部顶起或下落,以此实现所述主尺尺框2的水平垂直,所述螺杆腔体12与所述螺杆为配合设置,可设为一组或多组,当设置为一组时,所述螺杆腔体12设置在所述球面凹槽10的一侧,当设为多组时,所述螺杆腔体以所述主尺尺框2的重力中心点为中心,圆周均布

设置在所述主尺尺框2内部。通过对所述螺杆13进行多次旋拧调整,使螺杆13顶在所述限位槽11的槽底,从而将所述螺杆13升高或降低,以调整所述主尺尺框2的垂直度,使所述水准泡16能够居中显示,即保证了所述主尺尺框2的垂直度,由此可减少测量误差,提高测量精度。

[0040] 钢钢尺是用于水准测量的一种工具,因此大多数情况下是在野外或需建筑施工的地方进行测量使用,在测量使用是,钢钢尺通常与水准仪配合使用,钢钢尺放置在测量点,再通过水准仪对条码6进行读数,而当钢钢尺垂直于测量位置时,测量数据的精度最高,因此地势不平坦或地质过于松软,或是经风吹动时,都容易导致所述标尺在使用过程中出现倾斜情况,一旦出现倾斜情况则直接导致测量结果出现错误的结果,由此对后期数据整理及建筑施工都会造成不便,为了避免所述标尺在使用过程中因风吹或其他原因造成的标尺倾斜,从而导致测量数据的不准确,根据图5所示,作为优选的技术方案为,所述主尺尺框2的内部依次设有倾角传感器20、控制器21、泵27和储水腔体22,所述倾角传感器20、控制器21、储水腔体22和泵27的轴向中心线均与所述主尺尺框2的轴向中心线重合设置,

[0041] 所述倾角传感器20和所述泵27分别与所述控制器21一一连接设置;

[0042] 所述泵27的上方设有多个平衡腔体,所述泵27的进水端与所述储水腔体22连通设置,所述泵27设有多个出水端,各所述出水端分别一一对应连接一个平衡腔体。

[0043] 为了避免所述标尺在使用过程中因风吹或其他原因造成的标尺倾斜,从而导致测量数据的不准确,进一步作为优选的技术方案为,所述平衡腔体包括有第一平衡腔23、第二平衡腔24、第三平衡腔25和第四平衡腔26,所述第一平衡腔23、第二平衡腔24、第三平衡腔25和第四平衡腔26呈扇形结构,并均布设置在所述主尺尺框2的内部,

[0044] 所述倾角传感器20、控制器21、泵27和储水腔体22均设为圆柱形结构。所述倾角传感器20把MCU, MEMS加速度计,模数转换电路,通讯单元全都集成在一块非常小的电路板上面。可以直接输出角度、倾斜方位等倾斜数据。所述倾角传感器20的优选为VG (vertical gyro) 倾角传感器。

[0045] 具体工作原理如下:所述倾角传感器20设置在所述主尺尺框2的内上方,由此可将所述主尺尺框2的倾斜度测量的更加准确,当所述主尺尺框2出现倾斜偏移时,所述倾角传感器20将所测得的倾角信息传输给控制器21,所述控制器21接收到倾角信息后,启动泵27,所述泵27将所述储水腔体22内的水向所倾斜的反方向平衡腔内注水,例如,所述第一平衡腔23为西方向,第二平衡腔24为南方向,第三平衡腔25为东方向,第四平衡腔26设为北方向;当所述主尺尺框2向西方向倾斜 1° 时,所述倾角传感器20将该信息传输给控制器21,此时控制器21启动泵27,所述泵27将储水腔体22内的水应向东方向注入,以达到平衡的目的,因此所述储水腔体22内的水向所述第三平衡腔25内注水,从而使主尺尺框2向西方向倾斜 1° 的倾角利用注水进行调整,直至所述倾角传感器20测得的倾斜角度消失,所述控制器21则关闭泵27,停止储水腔体22向第三平衡腔25内注水。由此可避免测量时主尺尺框出现倾斜导致测量数据的不准确性。

[0046] 所述主尺尺框2当发生倾斜时,其顶部是最为敏感的位置,因此,为了能够使倾角传感器20测得的信息更灵敏、更准确,所述倾角传感器20优选的靠近设置在所述主尺尺框2的最顶部;同时,为了能够增大所述主尺尺框2的底盘重量,以保证所述主尺尺框2的稳定性,优选的将所述储水腔体22靠近设置在所述主尺尺框2的最底部。

[0047] 当所述储水腔体22内的水通过泵27全部注入其平衡腔内,或各平衡腔内的水满了之后,当所述倾角传感器20检测到倾斜角度后,各所述平衡腔则失效,为了避免此类情况出现,作为优选的技术方案为,根据图7所示,各所述平衡腔均设有一管道33,各所述管道33均与所述储水腔体22连通设置,各所述管道33上均设有一电磁阀37,所述电磁阀37分别一一与所述控制器21连接设置。

[0048] 当储水腔体22内的水完全流干后,或是各所述平衡腔内的水满后,所述倾角传感器20检测到倾斜角度信息后,将倾斜角度信息传输给所述控制器21,所述控制器21根据倾斜角度信息得出倾斜的方向,并打开倾斜方向的那一侧平衡腔上对应的电磁阀37,电磁阀37打开后,该倾斜方位的平衡腔与所述储水腔体22连通,即可将该倾斜方位的平衡腔内的水引入所述储水腔体22内,由此减少该倾斜方位的重量,以达到平衡主尺尺框2的垂直度的目的。

[0049] 例如,所述第一平衡腔23为西方向,第二平衡腔24为南方向,第三平衡腔25为东方向,第四平衡腔26设为北方向;当所述主尺尺框2向西方向倾斜 1° 时,所述倾角传感器20将该信息传输给控制器21,所述控制器21将代表西方向的第一平衡腔23所对应的电磁阀37打开,电磁阀37打开后所述管道33将所述第一平衡腔23和所述储水腔体22连通,此时所述第一平衡腔23内的水流向所述储水腔体22内,直至所述倾角传感器20不在检测到倾斜信息,所述控制器21则关闭所述电磁阀37,由此即可使主尺尺框2达到水平垂直的目的。

[0050] 其中,所述平衡腔、所述泵的出水口以及所述管道33的数量越多,则倾斜角度的平衡精度越高,即,所述平衡腔由多个横切面积相等的扇形平衡腔组成一个圆柱形,也就是说,扇形平衡腔越多,所对应设置的泵的出水口和管道33越多,对于倾斜后进行平衡的精度越高。

[0051] 为了能够避免携带多个标尺,减少外出测量时所携带测量物品的零散,作为优选的技术方案为,根据图4所示,所述主尺尺框2的背面设有辅尺尺框18,所述主尺尺框2和所述辅尺尺框18的背面相互靠近设置,且所述主尺尺框2的上方与所述辅尺尺框18的上方铰接设置,所述辅尺尺框18的正面设有一下凹的槽口,所述槽口内设有辅尺钢带19。

[0052] 所述辅尺尺框18作为辅助测量工具,当主尺尺框2测量结束后,需要多次验证测量数据时,可将所述辅尺尺框18与所述主尺尺框2的铰接处进行旋转,使所述辅尺尺框18与所述主尺尺框2由折叠状态旋转为打开状态,并将所述辅尺尺框18的底部固定在主尺尺垫7上,由此可方便的实现多次测量而提高测量的准确度。

[0053] 所述主尺尺框2的下方还设有一电池35,所述电池35分别与所述控制器21、倾角传感器20和泵27一一连接设置。

[0054] 所述储水腔体22的内底部还设有一柔性空腔34,所述柔性空腔34内设平铺设有若干相互串联的压电片38,所述储水腔体22的外下方设有一压电转换板36,所述压电转换板36的下方设有电池35。

[0055] 所述压电片38为陶瓷压电片,可将其施加的压力进行采集并经压电转换板36进行转换而变成电能。

[0056] 由于所述储水腔体22的内底部设置的柔性空腔34,且在柔性空腔34的内底部平铺设置的压电片38,柔性空腔34可将水压完全施压于平铺设置的压电片38上,因此可将水压转换为电能。再经压电转换板36将电能传输至电池35存储起来。由此可避免野外作业时很

方便的用到电能,还可减少工作人员长期野外作业时携带过多的电源设备。

[0057] 显然,上述实施例仅仅是为清楚地说明所作的举例,而并非对实施方式的限定。对于所属领域的普通技术人员来说,在上述说明的基础上还可以做出其它不同形式的变化或变动。这里无需也无法对所有的实施方式予以穷举。而由此所引伸出的显而易见的变化或变动仍处于本发明创造的保护范围之内。

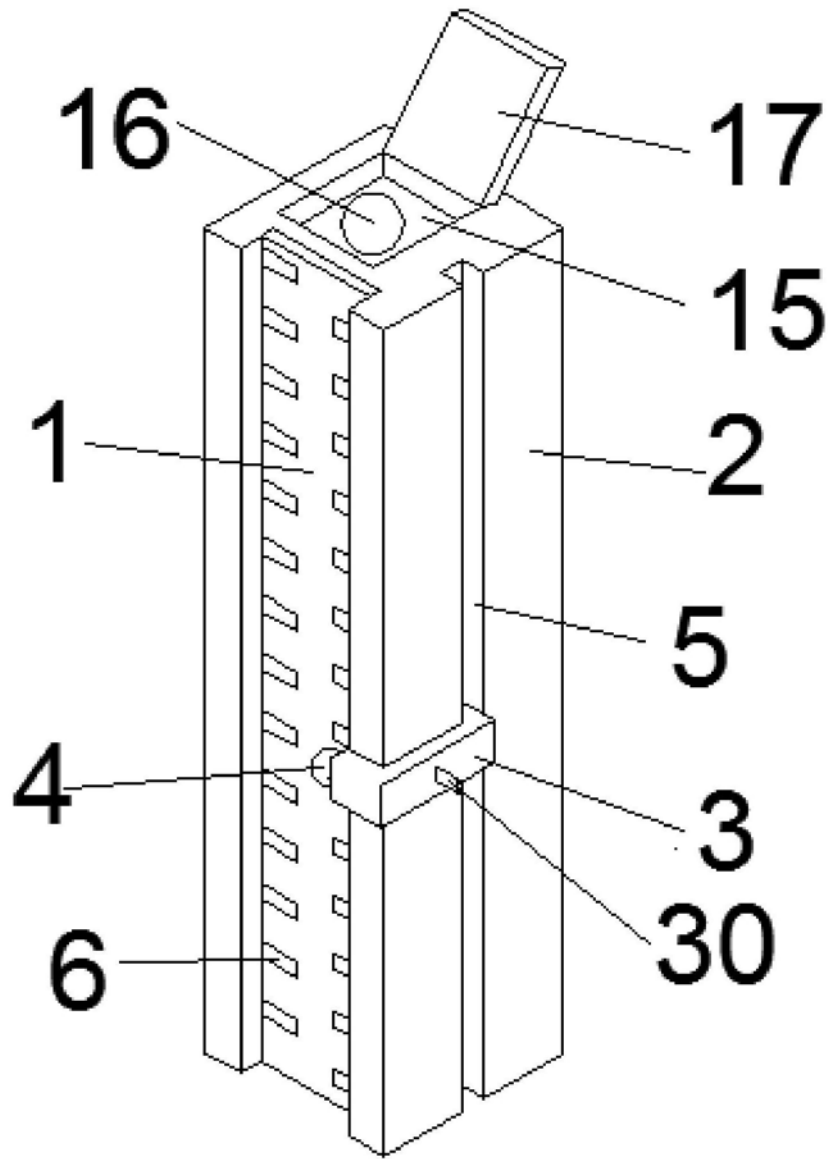


图1

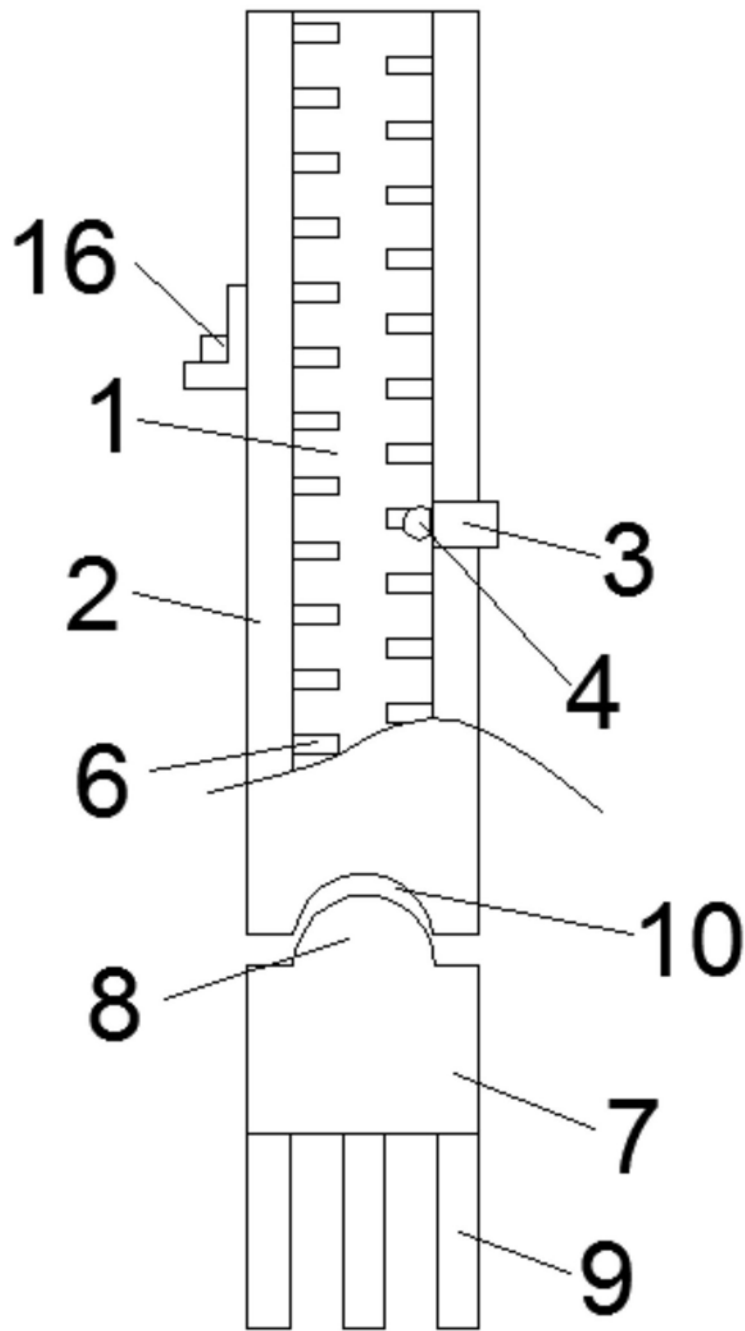


图2

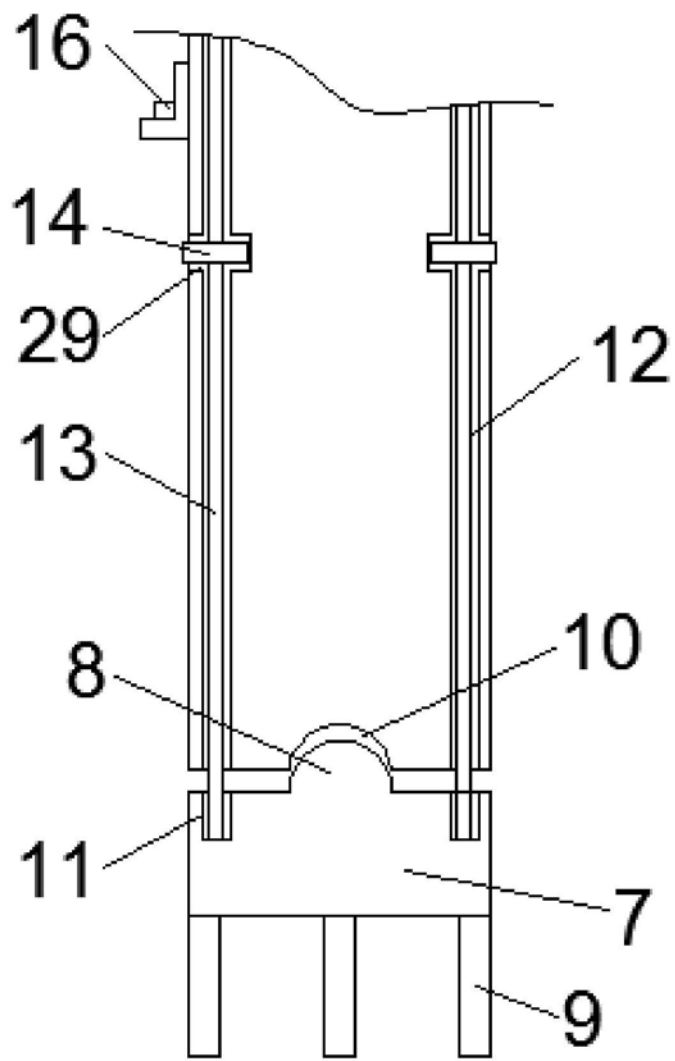


图3

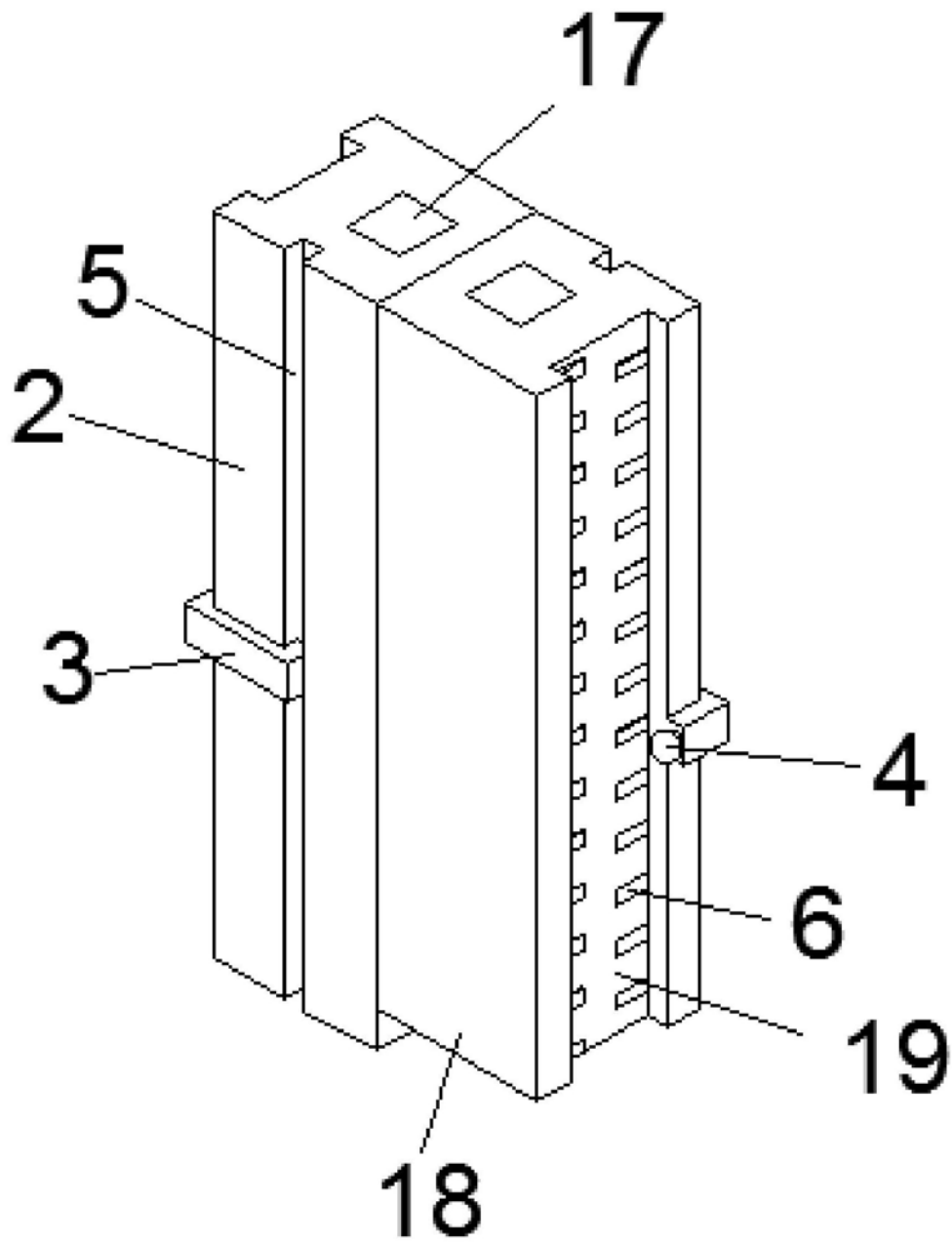


图4

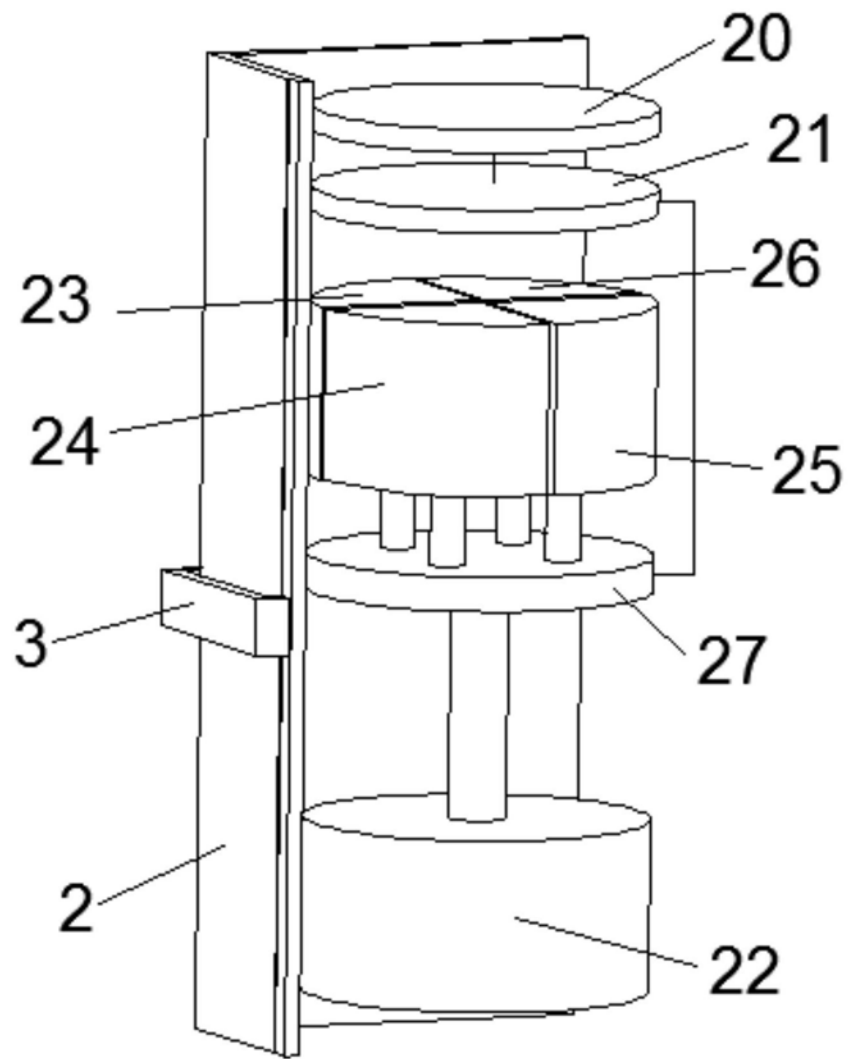


图5

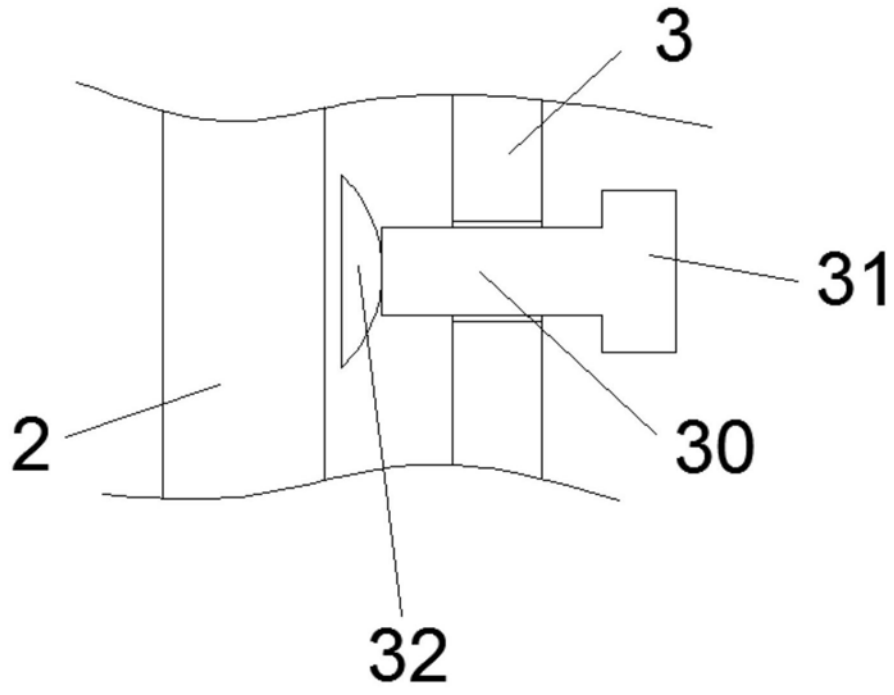


图6

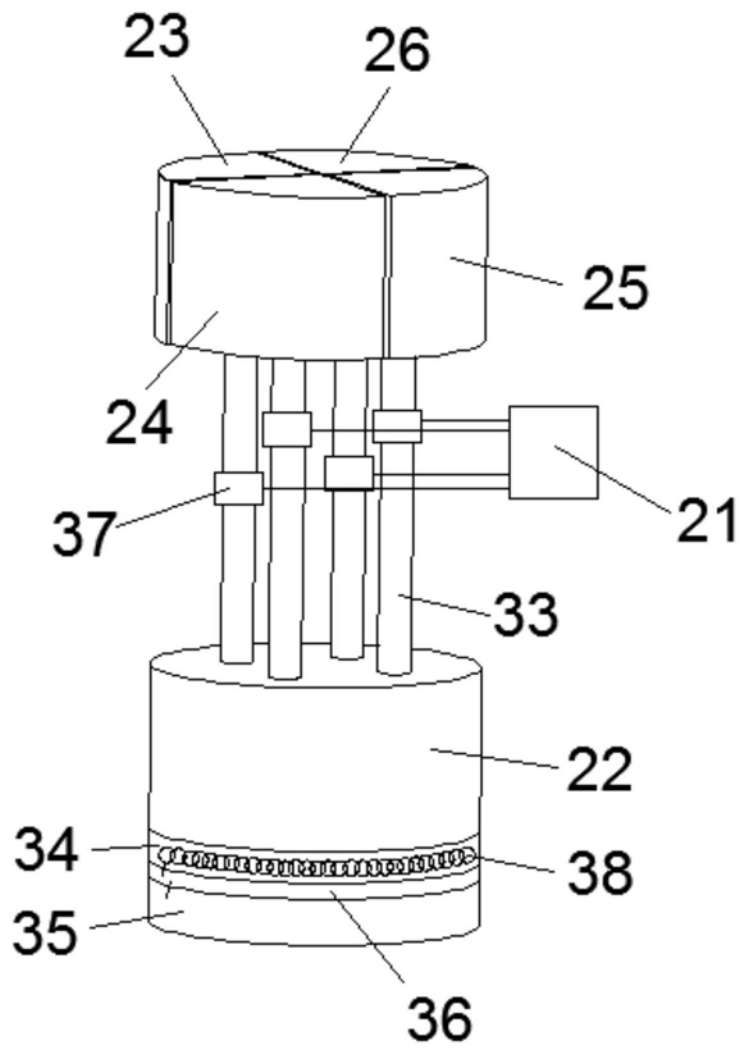


图7