



(12)发明专利

(10)授权公告号 CN 104917941 B

(45)授权公告日 2018.03.16

(21)申请号 201510110188.X

(22)申请日 2015.03.13

(65)同一申请的已公布的文献号
申请公布号 CN 104917941 A

(43)申请公布日 2015.09.16

(30)优先权数据
2014-052327 2014.03.14 JP

(73)专利权人 佳能株式会社
地址 日本东京

(72)发明人 市川武史 小林昌弘 大贯裕介
小泉徹

(74)专利代理机构 中国国际贸易促进委员会专
利商标事务所 11038

代理人 杨小明

(51)Int.Cl.

H04N 5/225(2006.01)

H01L 27/146(2006.01)

H04N 5/374(2011.01)

(56)对比文件

WO 2013/145661 A1,2013.10.03,说明书第
[0038]-[0057]段,第[0075]-[0080]段,第
[0127]段,附图1-8.

WO 2013/145661 A1,2013.10.03,说明书第
[0038]-[0057]段,第[0075]-[0080]段,第
[0127]段,附图1-8.

CN 101494229 A,2009.07.29,说明书第5页
末行.

US 2010/0165167 A1,2010.07.01,全文.

审查员 汤茂飞

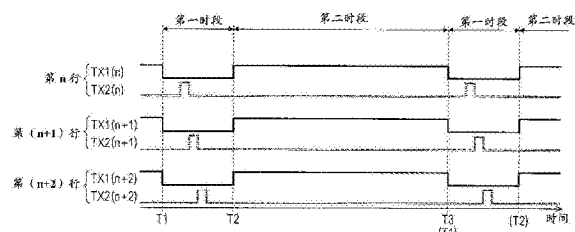
权利要求书4页 说明书10页 附图14页

(54)发明名称

图像拾取装置和图像拾取系统

(57)摘要

本发明涉及图像拾取装置和图像拾取系统。图像拾取装置执行多个像素的曝光时段相互一致的全局电子快门动作。在像素中的至少一个的光电转换单元存储电荷的第一时段中,基于存储于像素的保持单元中的电荷的信号被依次输出到输出线。在终止从像素输出信号之后的第二时段中,像素的保持单元保持电荷。



1. 一种图像拾取装置,其特征在于包括:

多个像素,每个像素包含:被配置为响应入射光产生电荷并且蓄积电荷的光电转换单元、被配置为保持电荷的保持单元、被配置为输出基于电荷的信号放大单元、被配置为从光电转换单元向保持单元传送电荷的第一传送开关、以及被配置为从保持单元向放大单元传送电荷的第二传送开关;和

输出线,来自所述多个像素的信号被输出到所述输出线,

其中,

在第一时间点处,所述多个像素的光电转换单元开始电荷的蓄积,

所述多个像素中的至少一个的第一传送开关从第一时间点到第二时间点保持关断,并且,所述多个像素中的所述至少一个的光电转换单元蓄积在从第一时间点到第二时间点的第一时段中产生的电荷,

在第一时段中,所述多个像素的第二传送开关被接通,并且,所述多个像素的放大单元依次向输出线输出信号,

在从第二时间点到第三时间点的第二时段中,所述多个像素的保持单元保持在第一时段中由光电转换单元产生的电荷和在第二时段中由光电转换单元产生的电荷,并且,

在第三时间点处,所述多个像素的第一传送开关从接通控制为关断,

保持单元的饱和电荷量比光电转换单元的饱和电荷量大。

2. 根据权利要求1所述的图像拾取装置,其中,

所述多个像素中的每一个包含被配置为将光电转换单元的电荷放电的放电开关,并且,

所述多个像素中的所述至少一个的放电开关从第一时间点到第二时间点保持关断。

3. 根据权利要求2所述的图像拾取装置,其中,

通过将放电开关从接通控制为关断,开始电荷的蓄积。

4. 根据权利要求1所述的图像拾取装置,其中,

通过将第一传送开关从接通控制为关断,开始电荷的蓄积。

5. 根据权利要求1所述的图像拾取装置,其中,

最迟在第二时间点以前接通所述多个像素的第一传送开关,并且,

第一传送开关在第二时段的一部分中被关断。

6. 根据权利要求5所述的图像拾取装置,其中,

在第二时段中,第一传送开关多次地从关断被控制为接通。

7. 根据权利要求6所述的图像拾取装置,其中,

所述多次大于保持单元的饱和电荷量与光电转换单元的饱和电荷量的比值。

8. 根据权利要求1所述的图像拾取装置,其中,

从第二时间点到第三时间点,所述多个像素的第一传送开关保持接通。

9. 根据权利要求1所述的图像拾取装置,其中,

保持单元包含保持电荷的第一导电类型的第一半导体区域和设置在第一半导体区域上的第二导电类型的第二半导体区域。

10. 根据权利要求1所述的图像拾取装置,其中,

保持单元包含保持电荷的第一导电类型的第一半导体区域,

第二导电类型的第三半导体区域被设置在第一半导体区域下面，
第二导电类型的第四半导体区域被设置在第三半导体区域下面，并且，
第三半导体区域的杂质浓度比第四半导体区域的杂质浓度高。

11. 根据权利要求1所述的图像拾取装置，还包括：

被设置为与所述多个像素的光电转换单元对应的波导。

12. 根据权利要求1所述的图像拾取装置，其中，

所述多个像素的第一传送开关从第一时间点到第二时间点保持关断，并且，所述多个像素的光电转换单元蓄积在第一时段中产生的电荷，并且，

所述多个像素的第一传送开关在第二时间点处从关断被控制为接通。

13. 根据权利要求1所述的图像拾取装置，其中，

第一传送开关以完成了通过放大单元的信号的输出的所述多个像素的次序依次从关断被控制为接通。

14. 根据权利要求1所述的图像拾取装置，其中，

所述多个像素的光电转换单元在第三时间点处同时开始电荷的蓄积，并且，
然后，重复在从第一时间点到第三时间点的时段中执行的动作。

15. 根据权利要求1所述的图像拾取装置，其中，

第二时段比第一时段长。

16. 根据权利要求1所述的图像拾取装置，还包括：

半导体基板，包含设置在其中的光电转换单元和保持单元，

其中，光电转换单元在与半导体基板的表面平行的平面上的正交投影的面积小于保持单元在该平面上的正交投影的面积。

17. 根据权利要求1所述的图像拾取装置，其中，

所述保持单元的饱和电荷量大于所述光电转换单元的饱和电荷量。

18. 根据权利要求1所述的图像拾取装置，其中，

所述多个像素的第二传送开关从第二时间点到第三时间点保持关断。

19. 一种图像拾取装置，其特征在于包括：

多个像素，每个像素包含：被配置为响应入射光产生电荷并且蓄积电荷的光电转换单元、被配置为保持电荷的保持单元、被配置为输出基于电荷的信号放大单元的放大单元、被配置为从光电转换单元向保持单元传送电荷的第一传送开关、以及被配置为从保持单元向放大单元传送电荷的第二传送开关；

输出线，来自所述多个像素的信号被输出到所述输出线；

第一动作模式；和

第二动作模式，

其中，在第一动作模式中，

在第一时间点处，所述多个像素的光电转换单元开始电荷的蓄积，

所述多个像素中的至少一个的第一传送开关从第一时间点到第二时间点保持关断，并且，所述多个像素中的所述至少一个的光电转换单元蓄积在从第一时间点到第二时间点的时段中产生的电荷，

在第一时段中，所述多个像素的第二传送开关被接通，并且，所述多个像素的放大单元

依次向输出线输出信号，

在从第二时间点到第三时间点的第二时段中，所述多个像素的保持单元保持在第一时段中由光电转换单元产生的电荷和在第二时段中由光电转换单元产生的电荷，并且，

在第三时间点处，所述多个像素的第一传送开关从接通控制为关断，并且，

在第二动作模式中，

由所述多个像素的光电转换单元执行的电荷的蓄积依次开始，然后，所述多个像素的第一传送开关被依次接通，

保持单元的饱和电荷量比光电转换单元的饱和电荷量大。

20. 一种图像拾取装置，其特征在于包括：

多个像素，每个像素包含：被配置为响应入射光产生电荷并且蓄积电荷的光电转换单元、被配置为在与光电转换单元不同的部分中保持电荷的保持单元、以及被配置为输出基于电荷的信号的放大单元；和

输出线，来自所述多个像素的信号被输出到所述输出线，

其中，

在第一时段期间，在第一时段中产生的电荷在所述多个像素的光电转换单元中被蓄积，

在第一时段之后的第二时段期间，所述多个像素的保持单元保持在第一时段中由光电转换单元产生的电荷和在第二时段中由光电转换单元产生的电荷，并且，

在所述多个像素中的每一个中，通过保持单元保持的电荷在第一时段中依次被读取到放大单元，

保持单元的饱和电荷量比光电转换单元的饱和电荷量大。

21. 根据权利要求20所述的图像拾取装置，其中，

所述保持单元的饱和电荷量大于所述光电转换单元的饱和电荷量。

22. 根据权利要求20所述的图像拾取装置，其中，

所述多个像素的第二传送开关在第二时段期间保持关断。

23. 根据权利要求20所述的图像拾取装置，其中，

在第二时段的开始之前接通所述多个像素的第一传送开关，并且

所述第一传送开关至少在第二时段的一部分中关断。

24. 一种图像拾取装置，其特征在于包括：

多个像素，每个像素包含：被配置为响应入射光产生电荷并且蓄积电荷的光电转换单元、被配置为保持电荷的保持单元、被配置为输出基于电荷的信号的放大单元、被配置为从光电转换单元向保持单元传送电荷的第一传送开关、以及被配置为从保持单元向放大单元传送电荷的第二传送开关；和

输出线，来自所述多个像素的信号被输出到所述输出线，

其中，

在第一时间点处，所述多个像素的第一传送开关从接通控制为关断，

从第一时间点到第二时间点，所述多个像素中的至少一个的第一传送开关保持关断，

在从第一时间点到第二时间点的第二时段中，所述多个像素的第二传送开关被依次接通，

从第二时间点到第三时间点,所述多个像素的第二传送开关保持关断,
在从第二时间点到第三时间点的第二时段的至少一部分中,所述多个像素的第一传送开关被接通,并且,

在第三时间点处,所述多个像素的第一传送开关从接通控制为关断,
保持单元的饱和电荷量比光电转换单元的饱和电荷量大。

25. 根据权利要求24所述的图像拾取装置,其中,
所述保持单元的饱和电荷量大于所述光电转换单元的饱和电荷量。

26. 根据权利要求24所述的图像拾取装置,其中,
最迟在第二时间点以前接通所述多个像素的第一传送开关,并且,
第一传送开关在第二时段的另一部分中被关断。

27. 一种图像拾取装置,其特征在于包括:

多个像素,每个像素包含:被配置为响应入射光产生电荷并且蓄积电荷的光电转换单元、被配置为保持电荷的保持单元、被配置为输出基于电荷的信号 的放大单元、被配置为从光电转换单元向保持单元传送电荷的第一传送开关、被配置为从保持单元向放大单元传送电荷的第二传送开关、以及被配置为将光电转换单元的电荷放电的放电开关;和

输出线,来自所述多个像素的信号被输出到所述输出线,

其中,

在第一时间点处,所述多个像素的放电开关从接通控制为关断,
从第一时间点到第二时间点,所述多个像素中的至少一个的第一传送开关保持关断,
在从第一时间点到第二时间点的 第一时段中,所述多个像素的第二传送开关被依次接通,

从第二时间点到第三时间点,所述多个像素的第二传送开关保持关断,

在从第二时间点到第三时间点的第二时段的至少一部分中,所述多个像素的第一传送开关被接通,

在第三时间点处,所述多个像素的第一传送开关从接通控制为关断,并且,

所述多个像素的放电开关从第一时间点到第三时间点保持关断,
保持单元的饱和电荷量比光电转换单元的饱和电荷量大。

28. 根据权利要求27所述的图像拾取装置,其中,
所述保持单元的饱和电荷量大于所述光电转换单元的饱和电荷量。

29. 根据权利要求27所述的图像拾取装置,其中,
最迟在第二时间点以前接通所述多个像素的第一传送开关,并且,
第一传送开关在第二时段的另一部分中被关断。

30. 一种图像拾取系统,其特征在于包括:

根据权利要求1所述的图像拾取装置;和

信号处理装置,处理从所述图像拾取装置供给的信号。

图像拾取装置和图像拾取系统

技术领域

[0001] 本公开涉及图像拾取装置和图像拾取系统。

背景技术

[0002] 近年来,提出了在CMOS图像传感器中使用全局电子快门。在日本专利公开No.2004-111590和No.2006-246450中公开的图像拾取装置具有这样一种优点:即使当捕获迅速移动的被照体的图像时,被照体图像也不畸变。

发明内容

[0003] 根据本公开的一个方面,一种图像拾取装置包括多个像素。每个像素包含被配置为响应入射光产生电荷并且蓄积电荷的光电转换单元、被配置为保持电荷的保持单元、被配置为输出基于电荷的信号放大单元、被配置为从光电转换单元向保持单元传送电荷的第一传送开关、以及被配置为从保持单元向放大单元传送电荷的第二传送开关。图像拾取装置包括向其输出来自多个像素的信号的输出线。在第一时间点处,多个像素的光电转换单元开始电荷的蓄积。多个像素中的至少一个的第一传送开关从第一时间点到第二时间点保持关断,并且,多个像素中的至少一个的光电转换单元蓄积在从第一时间点到第二时间点的第一时段中产生的电荷。在第一时段中,多个像素的第二传送开关被接通,并且,多个像素的放大单元向输出线输出信号。在从第二点到第三点的第二时段中,多个像素的保持单元保持在第一时段中由光电转换单元产生的电荷和在第二时段中由光电转换单元产生的电荷。在第三时间点处,多个像素的第一传送开关从接通控制为关断。

[0004] 根据本公开的一个方面,一种图像拾取装置包括多个像素。每个像素包含被配置为响应入射光产生电荷并且蓄积电荷的光电转换单元、被配置为在与光电转换单元不同的部分中保持电荷的保持单元和被配置为输出基于电荷的信号放大单元。图像拾取装置包括向其输出来自多个像素的信号的输出线。在第一时段中产生的电荷在多个像素的光电转换单元中被蓄积。在第一时段之后的第二时段期间,多个像素的保持单元保持在第一时段中由光电转换单元产生的电荷和在第二时段中由光电转换单元产生的电荷。在多个像素中的每一个中,通过保持单元保持的电荷在第一时段中被读取到放大单元。

[0005] 从参照附图对示例性实施例的以下描述,本公开的其它特征将变得清晰。

附图说明

[0006] 图1是示出图像拾取装置的等价电路的示图。

[0007] 图2是示意性地示出图像拾取装置的截面结构的示图。

[0008] 图3是示出图像拾取装置的驱动脉冲的示图。

[0009] 图4是示出图像拾取装置的驱动脉冲的示图。

[0010] 图5是示意性地示出图像拾取装置的动作的示图。

[0011] 图6是示意性地示出图像拾取装置的截面结构的示图。

- [0012] 图7是示出图像拾取装置的等价电路的示图。
- [0013] 图8是示意性地示出图像拾取装置的截面结构的示图。
- [0014] 图9A和图9B是示出图像拾取装置的驱动脉冲的示图。
- [0015] 图10是示意性地示出图像拾取装置的截面结构的示图。
- [0016] 图11是示意性地示出图像拾取装置的截面结构的示图。
- [0017] 图12是示出图像拾取装置的驱动脉冲的示图。
- [0018] 图13是示出图像拾取系统的构成的框图。

具体实施方式

[0019] 根据以下的实施例,可以在可改善饱和电荷数量或饱和电荷量的同时使全局电子快门动作。

[0020] 在日本专利公开No.2004-111590中公开的图像拾取装置中,通过用于获得一个图像或一个帧的光电转换产生的所有电荷蓄积于光电转换单元中。然后,所有像素中的电荷同时从光电转换单元传送到保持单元,并且,开始光电转换以获得下一图像或下一帧。因此,为了增加像素的饱和电荷量,光电转换单元的饱和电荷量和保持单元的饱和电荷量基本上相同。当光电转换单元的饱和电荷量增加时,光电转换单元的面积增加。因此,像素的尺寸会增加。

[0021] 在日本专利公开No.2006-246450中公开的图像拾取装置中,光电转换单元不蓄积电荷,但保持单元存储几乎所有的电荷。因此,可在不增加光电转换单元的饱和电荷量的情况下增加像素的饱和电荷量。但是,在该方法中存在不允许存储产生的电荷的时段,因此,图像质量会劣化。

[0022] 发明人发现,在一些图像拾取装置中,难以增加像素的饱和电荷量。根据这里描述的一些实施例,在使用全局电子快门的图像拾取装置中,可增加像素的饱和电荷量。

[0023] 实施例提供包括多个像素和从多个像素向其供给信号的输出线的图像拾取装置。像素中的每一个包含光电转换单元、保持电荷的保持单元和输出基于电荷的信号放大单元。像素中的每一个还包含从光电转换单元向保持单元传送电荷的第一传送开关和从保持单元向放大单元传送电荷的第二传送开关。通过该构成,可进行光电转换时段一致的图像拾取动作即所谓的“全局电子快门”。电子快门例如被定义为电气控制响应入射光产生的电荷的蓄积。可以使用传送开关(或晶体管)和/或放电开关(或晶体管)以限定蓄积的时段。

[0024] 在本公开的实施例中,像素的光电转换单元在第一时间点处同时开始电荷的蓄积或存储。像素中的至少一个的第一传送开关从第一时间点到或者直到第二时间点保持关断。在像素中的该至少一个中,在光电转换单元中蓄积或存储在该时间段中产生的电荷。从第一时间点到第二时间点的时段与第一时段对应。换句话说,第一时段可被定义为在第一时间开始且在第二时间结束。

[0025] 在第一时段中,像素的输出单元依次或连续向输出线输出基于保持在像素的保持单元中的电荷的信号。换句话说,像素中的每一个在第一时段中输出至少一个信号。具体而言,像素的第一传送开关在第一时段中被依次接通。由于在第一时段中产生的电荷蓄积于光电转换单元中,因此,保持单元可在第一时段中保持在第一时间点之前产生的电荷。

[0026] 在第一时段中输出的信号的数量可根据要输出的图像的格式改变。在例如拍摄运

动图像的情况下,输出与用于一个帧的水平线的数量对应的数量的信号就够了。在这种实施例中,未必是包含于图像拾取装置中的所有像素均输出信号的情况。

[0027] 在从像素输出信号之后,像素的保持单元至少在从第二时间点到第三时间点的第二时段中保持或存储电荷。第二时段可被定义为在第二时间开始且在第三时间结束。在第二时段中,保持单元保持在第一时段中产生的电荷和在第二时段中产生的电荷。在第三时间点处,像素的第一传送开关同时从接通状态控制为关断状态。换句话说,在第三时间点处,像素的第一传送开关同时从接通控制为关断。

[0028] 由于光电转换单元至少存储在第一时间段中产生的电荷,因此,即使光电转换单元的饱和电荷量少,也可保持或者甚至增加像素的饱和电荷量。因此,通过该构成,可在保持饱和电荷量的同时使全局电子快门动作。注意,在一些实施例中,像素的保持单元保持电荷的第二时段比第一时段长。这是由于,在第二时段比第一时段长的情况下,光电转换单元的饱和电荷量可减少。

[0029] 以下将参照附图描述本公开的实施例。本公开的实施例不限于以下描述的实施例。例如,在本公开的实施例中,也包括以下的实施例中的一个的一部分的构成被添加到其它实施例中的一个的实施例和以下的实施例中的一个的一部分的构成被其它实施例中的一个的一部分的构成替代的实施例。并且,在以下的实施例中,第一导电类型是N型且第二导电类型是P型。但是,第一导电类型可以是P型且第二导电类型可以是N型。

[0030] 第一实施例

[0031] 将描述第一实施例。图1是示出图像拾取装置的像素的等价电路的示图。虽然在图1中示出四个像素20,但图像拾取装置包括更多的像素。

[0032] 像素20中的每一个包含光电转换单元1、保持单元2、放大单元10、第一传送开关4和第二传送开关5。像素20中的每一个还包含复位晶体管9和选择晶体管7。

[0033] 光电转换单元1响应入射光产生电荷。光电转换单元1蓄积或存储响应入射光产生的电荷。第一传送开关4向保持单元2传送光电转换单元1的电荷。保持单元2在光电转换单元1以外的部分中保持通过入射光产生的电荷。第二传送开关5向放大单元10的输入节点3传送保持单元2的电荷。复位晶体管9将放大单元10的输入节点3的电压复位。选择晶体管7选择向输出线8输出信号的像素20中的相应的一个。放大单元10向输出线8输出基于通过入射光产生的电荷的信号。例如,放大单元10是源跟随器。并且,第一传送开关4和第二传送开关5是MOS晶体管。

[0034] 控制线Tx1与第一传送开关4连接。控制线Tx2与第二传送开关5连接。在本实施例中,矩阵状布置多个像素。共用控制线与同一行中的像素连接。因此,控制线Tx1(n)与第n行中的像素连接。

[0035] 通过该构成,在保持单元2保持电荷的同时产生的电荷可存储于光电转换单元1中。因此,可进行在像素中执行光电转换的时间段相互匹配的图像拾取动作即所谓的“全局电子快门”。

[0036] 图2是示意性地示出图像拾取装置的截面结构的示图。在图2中,示出像素20中的一个的截面。具有与图1中的部分相同的功能的部分由与图1的附图标记相同的附图标记表示。虽然在图2中示出表面照射型图像拾取装置,但可以使用后表面照射型图像拾取装置。

[0037] 光电转换单元1具有嵌入的光电二极管结构。光电转换单元1包含N型半导体区域

11和P型半导体区域12。N型半导体区域11和P型半导体区域12形成PN结。P型半导体区域12使得能够抑制界面的噪声。

[0038] P型半导体区域14是阱。N型半导体区域13被设置在N型半导体区域11下面。N型半导体区域13的杂质浓度比N型半导体区域11的杂质浓度低。因此,在深部中产生的电荷在N型半导体区域11中被收集。这里,N型半导体区域13可以是P型半导体区域13。用作电荷的势垒的P型半导体区域17被设置在N型半导体区域13下面。

[0039] 保持单元2包含N型半导体区域201。N型半导体区域201保持与信号对应的电荷。N型半导体区域201的杂质浓度比N型半导体区域11的杂质浓度高。

[0040] 栅电极40构成第一传送开关4的栅极。并且,栅电极50构成第二传送开关5的栅极。栅电极40的一部分通过栅绝缘膜与N型半导体区域201重叠。可通过向栅电极40施加负电压在N型半导体区域201的表面上引入空穴。这样,在界面中产生的噪声可被抑制。

[0041] 射向保持单元2的光被遮光单元203阻挡。遮光单元203由可见光难以穿过的诸如钨或铝的金属形成。滤色器100和微透镜101被设置在遮光单元203的开口上。

[0042] 光电转换单元1和保持单元2被设置在半导体基板上。在本实施例中,光电转换单元1在与半导体基板的表面平行的表面上的正交投影的面积比保持单元2在同一表面上的正交投影的面积小。通过该构成,可在实现噪声减少的同时有效地增加像素的饱和电荷量。

[0043] 为了增加像素的饱和电荷量,保持单元2优选具有大的饱和电荷量。当增加保持单元2中的N型半导体区域201的杂质浓度或在平面图中增加N型半导体区域201的面积时,可以增加保持单元2的饱和电荷量。但是,当N型半导体区域201的杂质浓度高时,泄漏电流等可能大并因此会增加噪声。因此,可通过在抑制N型半导体区域201的杂质浓度的同时增加平面图中的N型半导体区域201的面积来增加饱和电荷量。

[0044] 如上所述,当增加平面图中的保持单元2的面积即保持单元2的正交投影的面积时,可在减少噪声的同时增加像素的饱和电荷量。在这种情况下,光电转换单元1的面积在平面图中相对可能小,并且难以增加光电转换单元1的饱和电荷量。因此,即使光电转换单元1的饱和电荷量少,也更有效地保持像素的饱和电荷量。

[0045] 将描述本实施例的图像拾取装置的驱动方法。图3是示意性地示出根据本实施例的驱动脉冲的示图。在图3中,示出供给到第n行到第(n+2)行中的像素的第一传送开关4的控制线Tx1和第二传送开关5的控制线Tx2的各驱动脉冲。当驱动脉冲处于高电平时,相应的晶体管或相应的开关被接通。当驱动脉冲处于低电平时,相应的晶体管或相应的开关被关断。通过包含于图像拾取装置中的控制单元供给这些驱动脉冲。作为控制单元,使用诸如移位寄存器或地址解码器的逻辑电路。

[0046] 首先,在时间点T1之前,前帧被曝光。术语“曝光”意指通过光电转换产生的电荷作为信号被存储或保持。通过保持单元2保持在时间点T1之前产生的电荷。当所有像素的将电荷从光电转换单元1供给到保持单元2的第一传送开关4被同时关断时,前帧的曝光终止(在图1的时间点T1处)。

[0047] 并且,在时间点T1处,光电转换单元1的所有电荷被传送到保持单元2。即,光电转换单元1进入初始状态。因此,在时间点T1处,三个行中的像素的光电转换单元1同时开始电荷的存储。以这种方式,在本实施例中,在关断第一传送开关4时,开始通过光电转换单元1的电荷存储。

[0048] 在从时间点T1到时间点T2的第一时段中,保持第一传送开关4的关断状态。在本实施例中,保持所有像素的第一传送开关4的关断状态。但是,在从时间点T1到时间点T2的时段中保持像素中的至少一个的第一传送开关4的关断状态就够了。

[0049] 当在时间点T1之后经过第一时段时,到达时间点T2。具体而言,第一时段与从时间点T1到时间点T2的时段对应。在第一时段中,在第一时段中产生的电荷存储于光电转换单元1中。同时,保持单元2在第一时段中保持在帧中产生的电荷。

[0050] 在第一时段中,保持单元2中的电荷被依次读取到放大单元10的输入节点3。具体而言,当第n行中的第二传送开关5被接通时,第n行中的像素的保持单元2的电荷被传送到输入节点3。输入节点3的电压根据输入节点3的电容和传送电荷的量改变。放大单元10向输出线8输出基于输入节点3的电压的信号。然后,在第(n+1)行中的像素上执行相同的动作。从第一行上的像素到最后一行中的像素上执行该动作。当在最后一像素上执行读取之后,所有像素的第一传送开关4和第二传送开关5均处于关断状态。

[0051] 在时间点T2处,第一传送开关4接通。这样,光电转换单元1的电荷被传送到保持单元2。具体而言,在第一时段中产生的电荷在时间点T2之后由保持单元2保持。在本实施例中,所有像素的第一传送开关4的关断状态同时变为接通状态。但是,像素的第一传送开关4在时间点T2之前处于接通状态就够了,并且,改变的定时可相互偏移。例如,经受上述的读取动作的像素的第一传送开关4可被依次接通。

[0052] 然后,在从时间点T2到时间点T3的第二时段中,保持单元2保持在第一时段中产生的电荷和在第二时段中产生的电荷。在本实施例中,在第二时段中保持第一传送开关4的接通状态。因此,在第二时段中产生的电荷被立即传送到保持单元2。注意,从光电转换单元1向保持单元2传送电荷的时间段可被任意设定。在第二时段的一部分中,第一传送开关4可处于关断状态。

[0053] 在时间点T3处,所有行中的像素的第一传送开关4的接通状态同时变为关断状态。这样,一个帧的曝光时段终止。如上所述,所有像素的曝光时段相互匹配。具体而言,在所有像素中,在时间点T1处开始并且在时间点T3处终止曝光。并且,在时间点T3处开始下一帧的曝光,然后,重复执行从时间点T1到时间点T3的动作。

[0054] 下面将简要描述从一个像素读取信号的动作。图4是示意性地示出在图像拾取装置中使用的驱动脉冲的示图。在图4中,示出供给到选择晶体管7的驱动脉冲SEL、供给到复位晶体管9的驱动脉冲RES和供给到第二传送开关5的驱动脉冲TX2。当驱动脉冲处于高电平时,相应的晶体管或相应的开关被接通。当驱动脉冲处于低电平时,相应的晶体管或相应的开关被关断。

[0055] 根据图4所示的驱动脉冲,执行像素的选择、复位、噪声信号的读取(N读取)、电荷的传送和光学信号的读取(S读取)。输出信号可在图像拾取装置的外面经受AD转换。可在图像拾取装置的内部执行AD转换。

[0056] 下面将描述本实施例的效果。图5是示意性地示出图像拾取装置的动作的示图。在图5中,示出在第n帧到第(n+1)帧上执行的图像拾取动作。在第n帧上执行的动作由实线表示,并且,在第(n+1)帧上执行的动作由虚线表示。

[0057] 在图5中,示出帧的曝光时段、光电转换单元1存储电荷的时间段和保持单元2保持电荷的时间段。根据图5,在第一时段中对多个像素执行读取动作。图5中的读取动作包含参

照图3和图4描述的使用第二传送开关5的电荷传送和由放大单元10执行的信号输出。

[0058] 如图5所示,在紧接着终止一个帧的曝光之后,可开始下一次曝光。这样,基本上消除缺少信息的时间段,并因此可提高图像质量。

[0059] 并且,如图5所示,在光电转换单元1存储电荷的第一时段期间单独地在像素上执行读取动作。因此,即使当光电转换单元1的饱和电荷量少时,也可增加像素的饱和电荷量。像素的饱和电荷量与在一次曝光或者单个帧中产生的电荷中的用作信号的电荷量的最大值对应。光电转换单元1的饱和电荷量与允许存储于光电转换单元1中的电荷的量的最大值对应。保持单元2的饱和电荷量与允许存储于保持单元2中的电荷的量的最大值对应。

[0060] 获得一个曝光时段,作为第一时段和第二时段的和。这里,在第一时段中读取保持于保持单元2中的前帧的电荷。因此,在第一时段之后,保持单元2可保持电荷。因此,光电转换单元1至少存储在第一时段中产生的电荷就够了。通常,在第一时段中产生的电荷的量比在一个曝光时段中产生的电荷的量少,并因此可减少光电转换单元1的饱和电荷量。

[0061] 如图5所示,在本实施例中,保持单元2保持电荷的第二时段比第一时段长。因此,可进一步减少光电转换单元1的饱和电荷量。但是,第一时段可等于第二时段,或者,第一时段可比第二时段长。

[0062] 在图5中,作为例子解释从第一行依次执行读取动作的情况。但是,读取动作的次序不限于本例子。在第一时段中在包含于一个帧中的像素中的每一个上执行读取动作至少一次。并且,在像素中的至少一些中,从保持单元2在某个帧中开始电荷的保持到保持单元2在下一帧中开始电荷的保持的时间段等于曝光时间。

[0063] 优选第一时段和第二时段的和与第一时段的比基本上等于保持单元2的饱和电荷量与光电转换单元1的饱和电荷量的比。这里,第一时段和第二时段的和与一个曝光时段对应。

[0064] 在本实施例中,一个曝光时段与第一时段的比为4:1。即,第一时段与一个曝光时段的四分之一对应。在例如要捕获每秒60帧的运动图像的情况下,第一时段与1/240秒对应。

[0065] 因此,优选保持单元2的饱和电荷量与光电转换单元1的饱和电荷量的比接近4:1。这是由于,虽然保持单元2保持在一个曝光时段中产生的所有电荷,但光电转换单元1至少保持电荷的四分之一。饱和电荷量的该比使得能够优化光电转换单元1和保持单元2的尺寸。

[0066] 注意,本实施例的图像拾取装置可具有用于执行卷帘快门的动作模式。在用于卷帘快门的动作模式中,像素的光电转换单元1依次开始电荷的存储。然后,像素的第一传送开关4被依次接通。本实施例的图像拾取装置还可具有用于使用另一方法的全局电子快门的动作模式。使用另一方法的全局电子快门的例子包含光电转换单元1存储电荷的时间段变得等于曝光时段的动作。

[0067] 如上所述,根据本实施例的图像拾取装置,可在增加饱和电荷量的同时使全局电子快门动作。

[0068] 第二实施例

[0069] 将描述第二实施例。在本实施例中,保持单元的构成不同于第一实施例的构成。因此,只描述与第一实施例不同的部分,并且,省略与第一实施例相同的部分的描述。

[0070] 本实施例的等价电路与第一实施例的相同。具体而言,图1是示出本实施例的图像拾取装置的像素的等价电路的示图。由于图1的描述与第一实施例的相同,因此这里省略描述。

[0071] 本实施例的驱动方法与第一实施例相同。具体而言,图3和图4是示意性地示出根据本实施例的驱动脉冲的示图。并且,图5是示意性地示出本实施例的图像拾取装置的动作的示图。由于图3~5的描述与第一实施例的相同,因此这里省略描述。

[0072] 图6是示意性地示出图像拾取装置的截面结构的示图。在图6中,示出像素的截面。具有与图1~5相同的功能的部分由与图1~5相同的附图标记表示。

[0073] 保持单元2包含N型半导体区域201和P型半导体区域202。P型半导体区域202被设置在N型半导体区域201上。P型半导体区域202使得能够抑制界面的噪声。

[0074] 并且,第一传送开关4的栅电极40不在N型半导体区域201上延伸。因此,布局的限制减少,并由此可提高设计自由度。

[0075] 如上所述,根据本实施例,除了第一实施例的效果以外,还可减少噪声。

[0076] 第三实施例

[0077] 将描述第三实施例。本实施例与第一和第二实施例的不同在于,像素具有放电开关。因此,仅描述与第一和第二实施例不同的部分,并且,省略与第一和第二实施例相同的部分的描述。

[0078] 图7是示出图像拾取装置的像素的等价电路的示图。与图1相同的部分由与图1相同的附图标记表示。注意,为了简化附图,省略控制线Tx1和Tx2的附图标记。控制线Tx1和Tx2具有与第一实施例相同的构成。

[0079] 像素中的每一个具有放电开关18。放电开关18将光电转换单元1的电荷放电到诸如溢出漏极(overflow drain)的电源节点。控制线0FG与放电开关18连接。例如,放电开关18是MOS晶体管。

[0080] 在第一实施例中,通过将第二传送开关5的状态从接通状态变为关断状态,开始光电转换单元1中的电荷的存储。在本实施例中,如图9A和图9B所示,可通过控制放电开关18控制曝光的开始。具体而言,通过将放电开关18的状态从接通状态变为关断状态,开始光电转换单元1中的电荷的存储。这样,可任意地设定曝光时段。

[0081] 图8是示意性地示出图像拾取装置的截面结构的示图。具有与图1和图2相同的功能的部分由与图1和图2相同的附图标记表示。图8是示出这样一种情况的示图,即,与第二实施例同样,保持单元2作为例子包含P型半导体区域202。如图1所示,保持单元2可以不包含P型半导体区域202。

[0082] 放电开关18包含溢出控制电极16和溢出漏极15。根据供给到溢出控制电极16的电压,光电转换单元1的电荷被放电到溢出漏极15。预定的电压被供给到溢出漏极15。射向溢出控制电极16和溢出漏极15光被遮光单元203阻挡。

[0083] 将描述本实施例的图像拾取装置的驱动方法。图9A和图9B是示意性地示出根据本实施例的驱动脉冲的示图。在图9A和图9B中,示出供给到第n行到第(n+2)行中的控制线Tx1和Tx2以及控制线0FG的驱动脉冲。供给到控制线Tx1和Tx2的驱动脉冲与第一实施例的相同。

[0084] 当驱动脉冲处于高电平时,相应的晶体管或相应的开关被接通。当驱动脉冲处于

低电平时,相应的晶体管或相应的开关被关断。通过包含于图像拾取装置中的控制单元供给这些驱动脉冲。使用诸如移位寄存器或地址解码器的逻辑电路作为控制单元。

[0085] 图9A和图9B中的放电开关18动作的定时相同不同。在图9A中,放电开关18的状态在时间点T4处从接通状态变为关断状态。当放电开关18处于接通状态时,产生的电荷被放电。因此,根据图9A所示的驱动,曝光时段与从时间点T4到时间点T3的时段对应。在图9B中,放电开关18的状态在时间点T5处从接通状态变为关断状态。因此,根据图9B所示的驱动,曝光时段与从时间点T5到时间点T3的时段对应。

[0086] 根据本实施例,可根据被照体的亮度改变驱动方法。例如,在通常状态下使用图3所示的驱动脉冲,在高亮度的情况下使用图9A所示的驱动脉冲,并且,在更高亮度的情况下使用图9B所示的驱动脉冲。

[0087] 注意,在图9B中,在时间点T4处开始光电转换单元1中的电荷的存储。然后,在从时间点T4到时间点T3的时段中,保持放电开关18的关断状态。根据图4所示的驱动脉冲执行读取动作。

[0088] 根据本实施例,除了第一实施例的效果以外,还可以任意地设定曝光时段。

[0089] 第四实施例

[0090] 将描述第四实施例。本实施例与第一到第三实施例的不同在于,设置向光电转换单元引导光的波导。因此,仅描述与第一到第三实施例不同的部分,并且,省略与第一到第三实施例之一相同的部分的描述。

[0091] 本实施例的等价电路与第一实施例或第三实施例的相同。具体而言,图1和图7是示出本实施例的图像拾取装置的像素的等价电路的示图。由于图1和图7的描述与第一和第三实施例相同,因此,这里省略描述。

[0092] 本实施例的驱动方法与第一实施例或第三实施例的相同。具体而言,当不设置放电开关时,使用图3和图4所示的驱动脉冲。当像素中的每一个具有放电开关时,使用图9A、图9B和图4所示的驱动脉冲。并且,图5是示意性地示出本实施例的图像拾取装置的动作的示图。由于图3~5以及图9A和图9B的描述与第一和第三实施例的相同,因此这里省略描述。

[0093] 图10是示意性地示出图像拾取装置的截面结构的示图。与图1、图2、图6、图7和图8相同的部分由与图1、图2、图6、图7和图8相同的附图标记表示。在图10中,作为例子,示出保持单元2与第二实施例同样地包含P型半导体区域202且像素与第三实施例同样地包含放电开关18的情况。但是,P型半导体区域202和放电开关18可被省略。

[0094] 在本实施例中,波导301被设置为与光电转换单元1对应。波导301向光电转换单元1引导入射光。这样,可以提高灵敏度。特别地,可以减少斜入射的光的灵敏度的劣化。

[0095] 波导301具有一般的结构。在本实施例中,波导301由折射率比周围的绝缘膜的折射率高的材料形成。例如,使用通过氧化硅膜形成的层间绝缘膜作为周围的绝缘膜,并且,使用氮化硅膜作为波导301。作为替代方案,反射层被设置为包围波导301。可对所有像素的各单个光电转换单元1或者仅对像素中的一些的光电转换单元1设置波导301。

[0096] 可在滤色器100与波导301之间设置层间透镜302。层间透镜302在波导301中收集穿过滤色器100的光。使用层间透镜302可提高灵敏度。特别地,可以减少斜入射的光的灵敏度的劣化。

[0097] 如上所述,根据本实施例,除了第一实施例的效果以外,还可以提高灵敏度。特别

地,当在平面图中减小光电转换单元1的面积使得在平面图中增加保持单元2的面积时,灵敏度的提高的效果十分明显。

[0098] 第五实施例

[0099] 将描述第五实施例。在本实施例中,保持单元的构成与第一到第四实施例不同。因此,仅描述与第一到第四实施例不同的部分,并且,省略与第一到第四实施例中的一个相同的部分的描述。

[0100] 本实施例的等价电路与第一实施例或第三实施例的相同。具体而言,图1和图7是示出本实施例的图像拾取装置的像素的等价电路的示图。由于图1和图7的描述与第一和第三实施例的相同,因此这里省略描述。

[0101] 本实施例的驱动方法与第一实施例或第三实施例的相同。具体而言,当不设置放电开关时,使用图3和图4所示的驱动脉冲。另一方面,当设置放电开关时,使用图9A、图9B和图4所示的驱动脉冲。并且,图5是示意性地示出本实施例的图像拾取装置的动作的示图。由于图3~5以及图9A和图9B的描述与第一和第三实施例的相同,因此这里省略描述。

[0102] 图11是示意性地示出图像拾取装置的截面结构的示图。与图1、图2、图6、图7、图8和图10相同的部分由与图1、图2、图6、图7、图8和图10相同的附图标记表示。在图11中,作为例子,示出保持单元2与第二实施例同样地包含P型半导体区域202且像素与第三实施例同样地包含放电开关18的情况。但是,P型半导体区域202和放电开关18可被省略。并且,在图11中,作为例子示出设置波导301和层间透镜302的情况。但是,波导301和层间透镜302可被省略。

[0103] 在本实施例中,P型半导体区域303和P型半导体区域304被设置在包含于保持单元2中并且保持电荷的N型半导体区域201下面。P型半导体区域304被设置在P型半导体区域303下面。P型半导体区域303的杂质浓度比P型半导体区域304的杂质浓度高。通过该构成,防止基板的深部的电荷侵入到N型半导体区域201中。作为结果,可以减少噪声。

[0104] 并且,在本实施例中,P型半导体区域304延伸到P型半导体区域17。通过该构成,可以减少像素的电荷的混色。

[0105] 如上所述,根据本实施例,除了第一实施例的效果以外,还可以减少噪声。

[0106] 第六实施例

[0107] 将描述第六实施例。本实施例的驱动方法与第一到第五实施例的驱动方法不同。因此,仅描述与第一到第五实施例不同的部分,并且,省略与第一到第五实施例中的一个相同的部分的描述。

[0108] 本实施例的等价电路与第一实施例或第三实施例的相同。具体而言,图1和图7是示出本实施例的图像拾取装置的像素的等价电路的示图。由于图1和图7的描述与第一和第三实施例的相同,因此,这里省略描述。

[0109] 本实施例的像素的截面结构与第一到第五实施例的相同。具体而言,图2、图6、图8、图10和图11是示意性地示出本实施例的像素的截面结构的示图。

[0110] 将描述本实施例的图像拾取装置的驱动方法。图12是示意性地示出根据本实施例的驱动脉冲的示图。在图12中,示出供给到第n行到第(n+2)行中的控制线Tx1和Tx2以及控制线OFG的各驱动脉冲。供给到控制线Tx1和Tx2以及控制线OFG的各驱动脉冲与第一实施例或第三实施例的相同。注意,当像素不包含放电开关18时,不向控制线OFG供给驱动脉冲。

[0111] 当驱动脉冲处于高电平时,相应的晶体管或相应的开关被接通。当驱动脉冲处于低电平时,相应的晶体管或相应的开关被关断。通过包含于图像拾取装置中的控制单元供给这些驱动脉冲。使用诸如移位寄存器或地址解码器的逻辑电路作为控制单元。

[0112] 在本实施例中,第一传送开关4在第二时段的一部分中被关断。具体而言,在时间点T6处,第一传送开关4的接通状态变为关断状态。然后,在时间点T7处,第一传送开关4的关断状态变为接通状态。通过该构成,可减少第一传送开关4处于接通状态的时间段。因此,可以减少由第一传送开关4产生的噪声。

[0113] 在本实施例中,第一传送开关4的关断状态在时间点T8处再次变为接通状态。以这种方式,在第二时段中多次执行第一传送开关4的接通/关断控制。通过该构成,可以进一步减少噪声。

[0114] 并且,关断状态变为接通状态的次数优选等于或大于保持单元2的饱和电荷量与光电转换单元1的饱和电荷量的比。在本实施例中,保持单元2的饱和电荷量与光电转换单元1的饱和电荷量的比为4:1。因此,优选在第二时段中执行第一传送开关4的接通/关断控制四次。

[0115] 如上所述,根据本实施例,除了第一实施例的效果以外,还可以减少噪声。

[0116] 第七实施例

[0117] 将描述根据本发明的图像拾取系统的实施例。图像拾取系统的例子包括数字静态照相机、数字摄像录像机、复印机、传真机、蜂窝电路、车载照相机和观察台。并且,在图像拾取系统中还包括包含诸如透镜的光学系统和图像拾取装置的照相机模块。图13是示出数字静态照相机的框图,该数字静态照相机用作图像拾取系统的例子。

[0118] 在图13中,挡板100保护镜头1002,镜头1002在图像拾取装置1004上形成被照体的光学图像,并且,孔径1003改变穿过镜头1002的光的量。在以上的实施例中描述的图像拾取装置由附图标记1004表示,并且,图像拾取装置1004将通过镜头1002形成的光学图像转换成图像数据。这里,假定在图像拾取装置1004的半导体基板上形成AD转换单元。信号处理单元1007在从图像拾取装置1004输出的图像拾取数据上执行各种类型的校正并且压缩图像拾取数据。在图13中,定时产生单元1008向图像拾取装置1004和图像处理单元1007输出各种定时信号,并且,总体控制/计算单元1009控制整个数字静态照相机。帧存储器单元1010暂时存储图像数据,接口单元1011在记录介质上执行记录或读取,并且,可拆卸记录介质1012是用于记录或读取图像拾取数据的半导体存储器等。接口单元1013被用于与外部计算机等通信。这里,可从至少包括图像拾取装置1004和处理从图像拾取装置1004输出的图像拾取数据的信号处理单元1007的图像拾取系统的外面输入定时信号等。

[0119] 在本实施例中,描述了在同一半导体基板上设置图像拾取装置1004和AD转换单元的结构。但是,图像拾取装置1004和AD转换单元可被设置在不同的半导体基板上。并且,可在同一半导体基板上形成图像拾取装置1004和信号处理单元1007。

[0120] 虽然已参照示例性实施例描述了本发明,但应理解,本发明不限于公开的示例性实施例。所附权利要求的范围应被赋予最宽的解释以包含所有这样的修改以及等同的结构和功能。

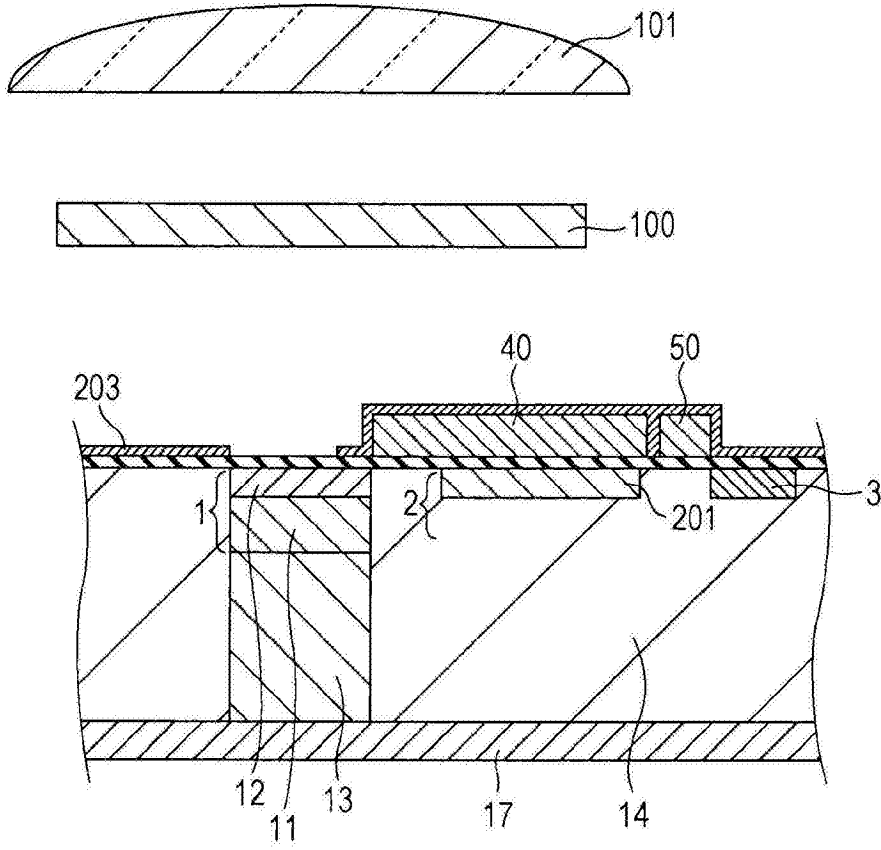


图2

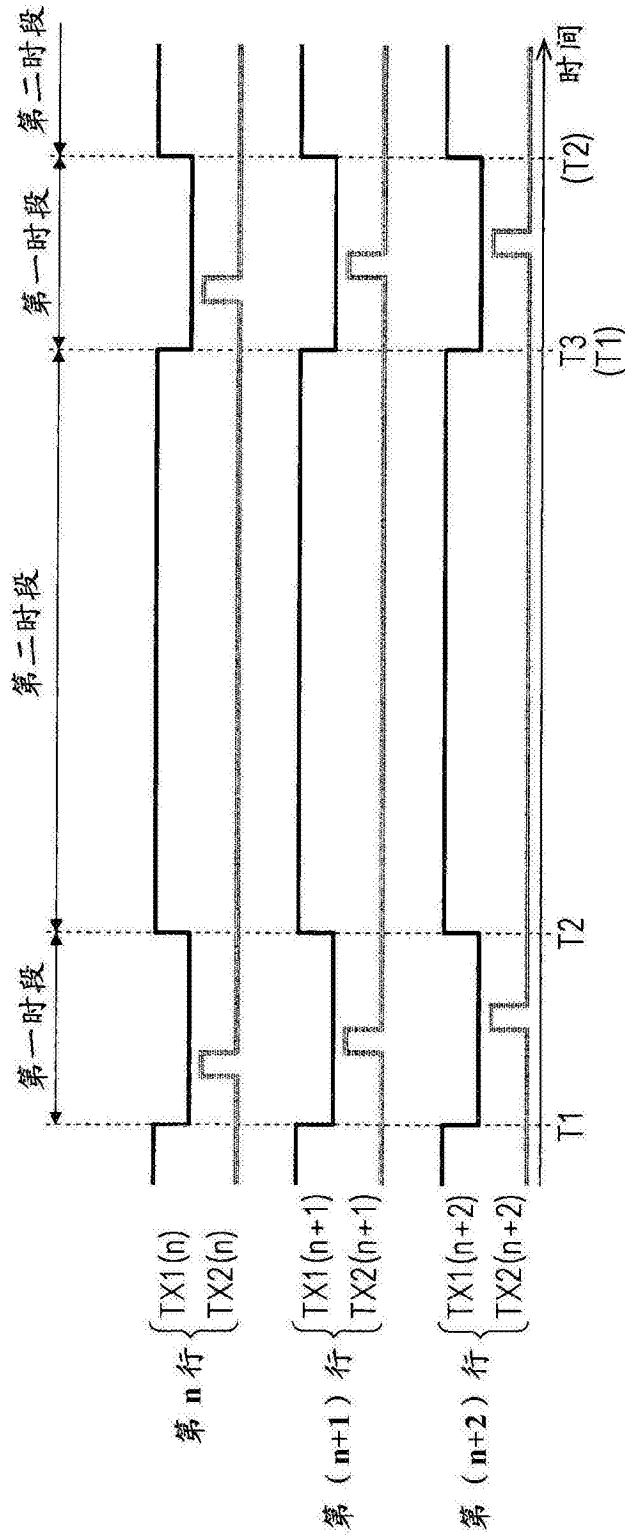


图3

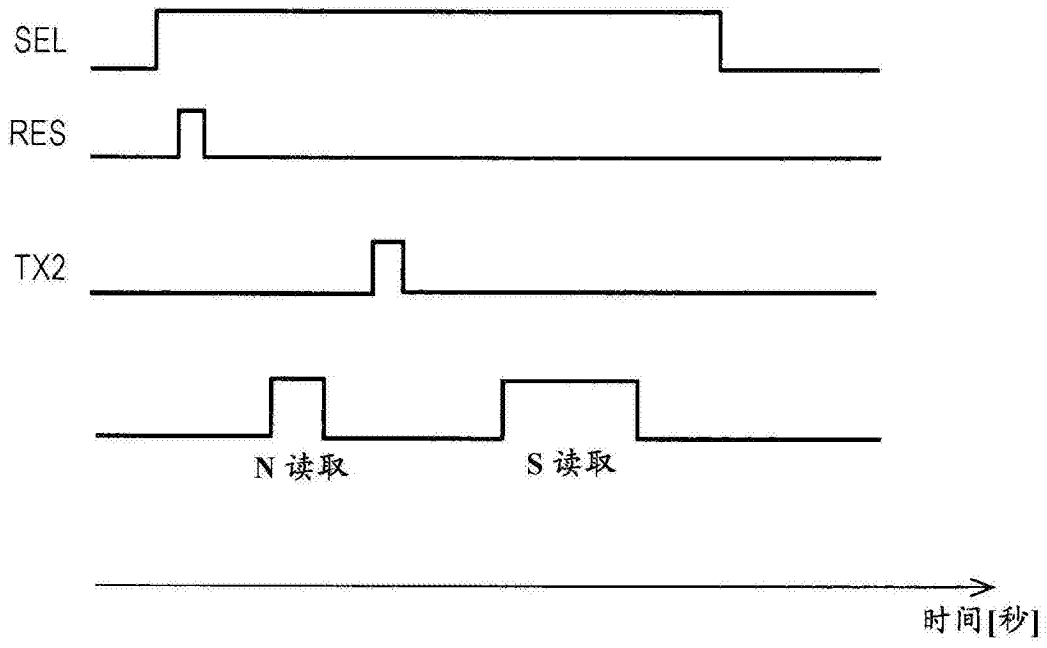


图4

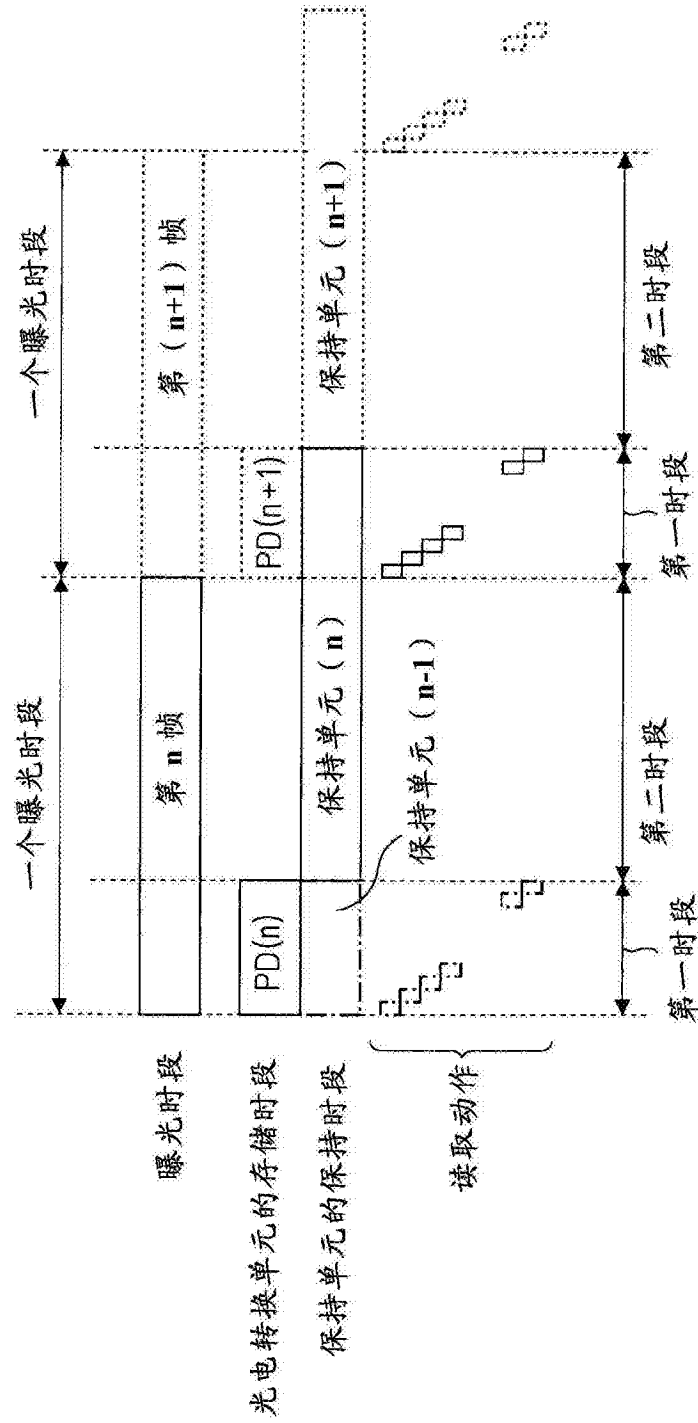


图5

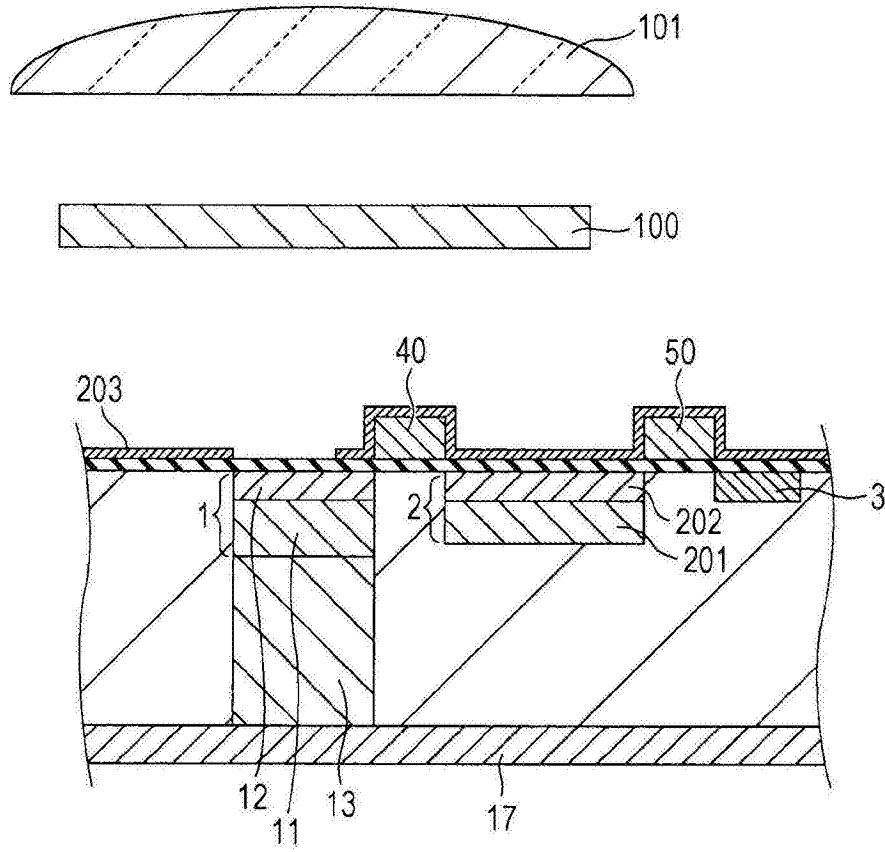


图6

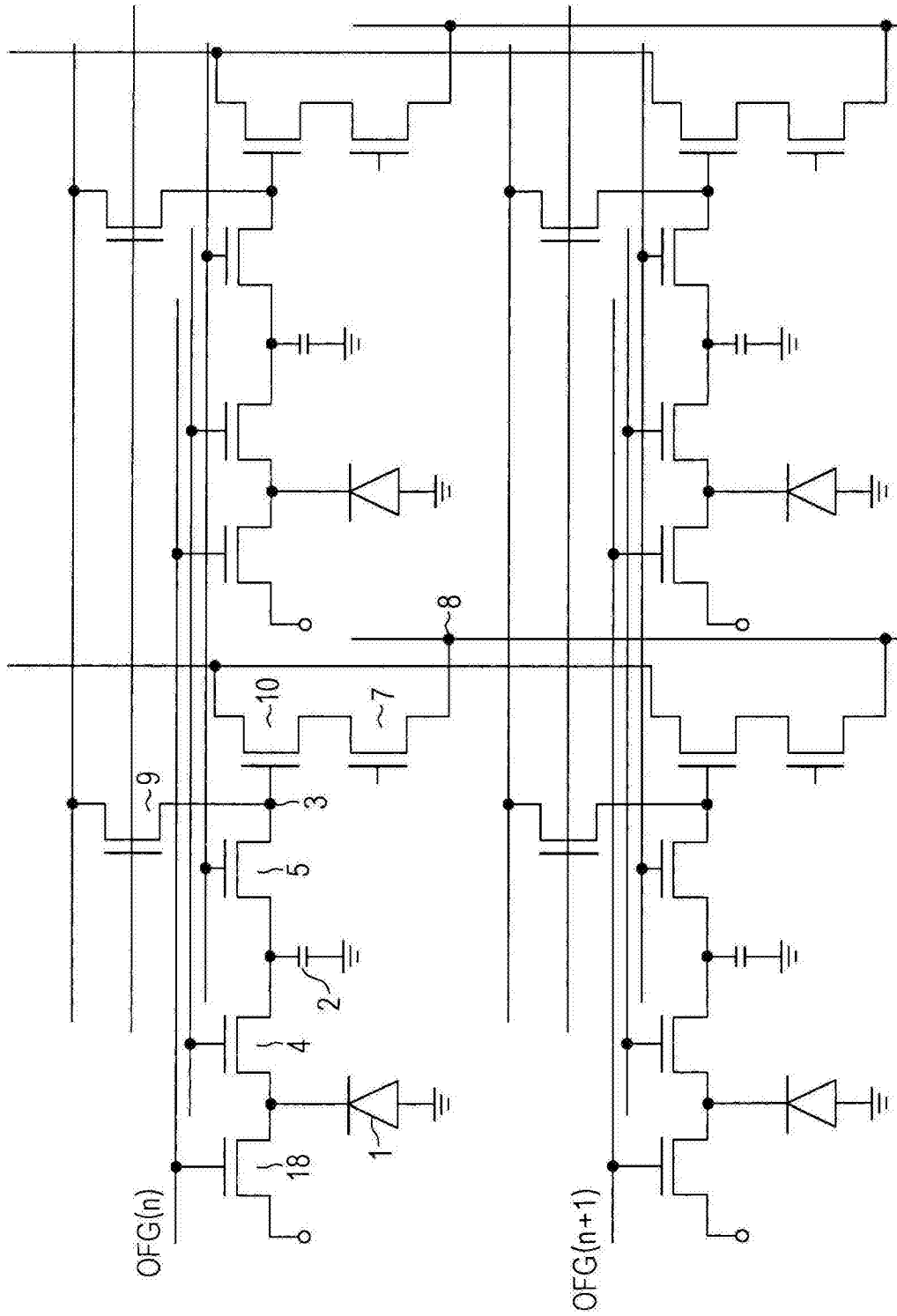


图7

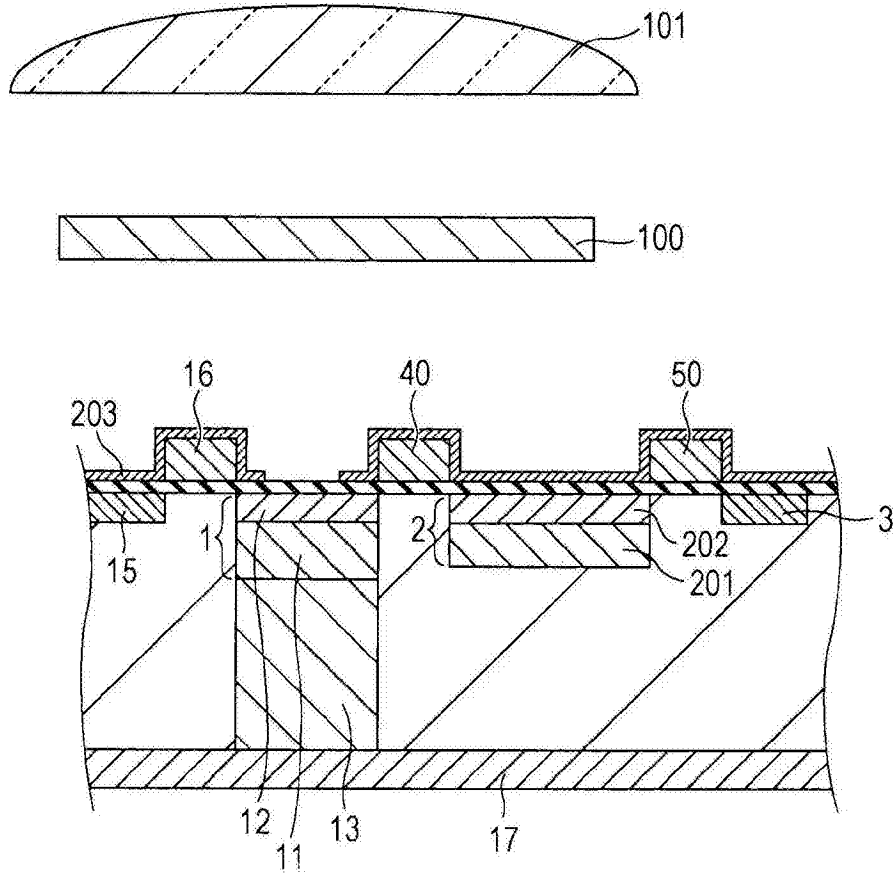


图8

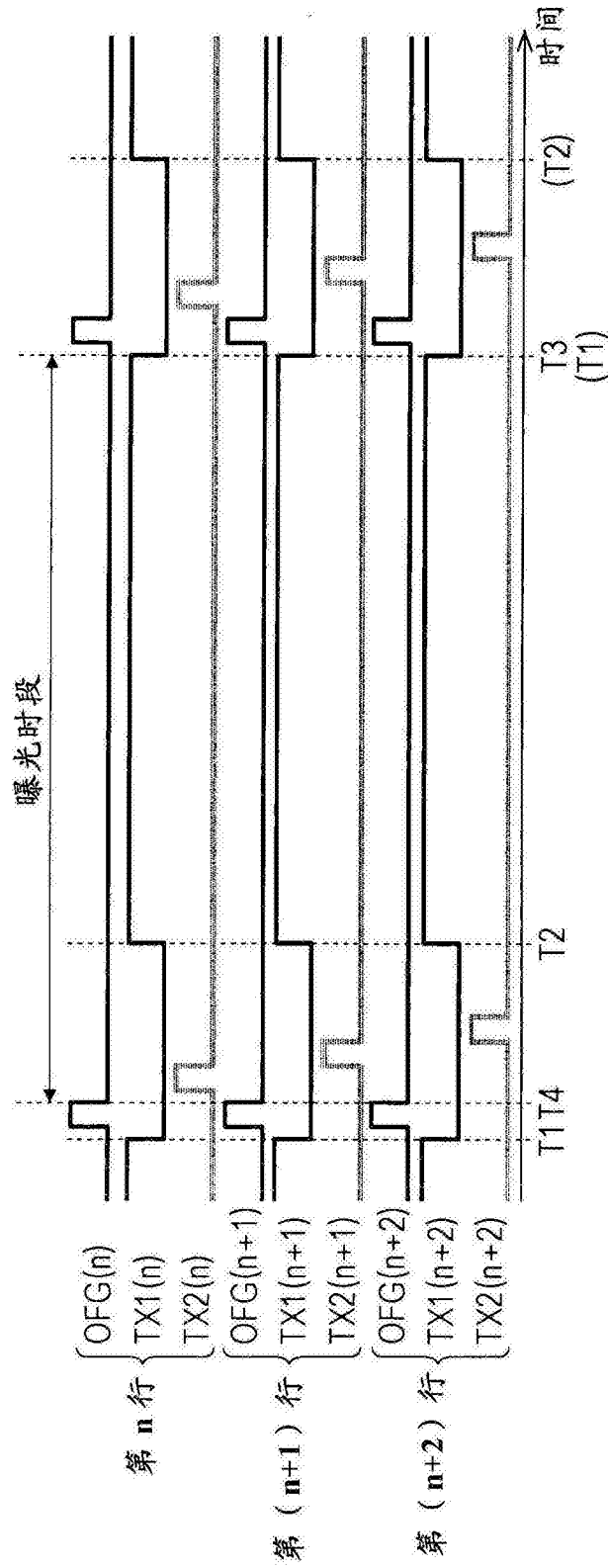


图9A

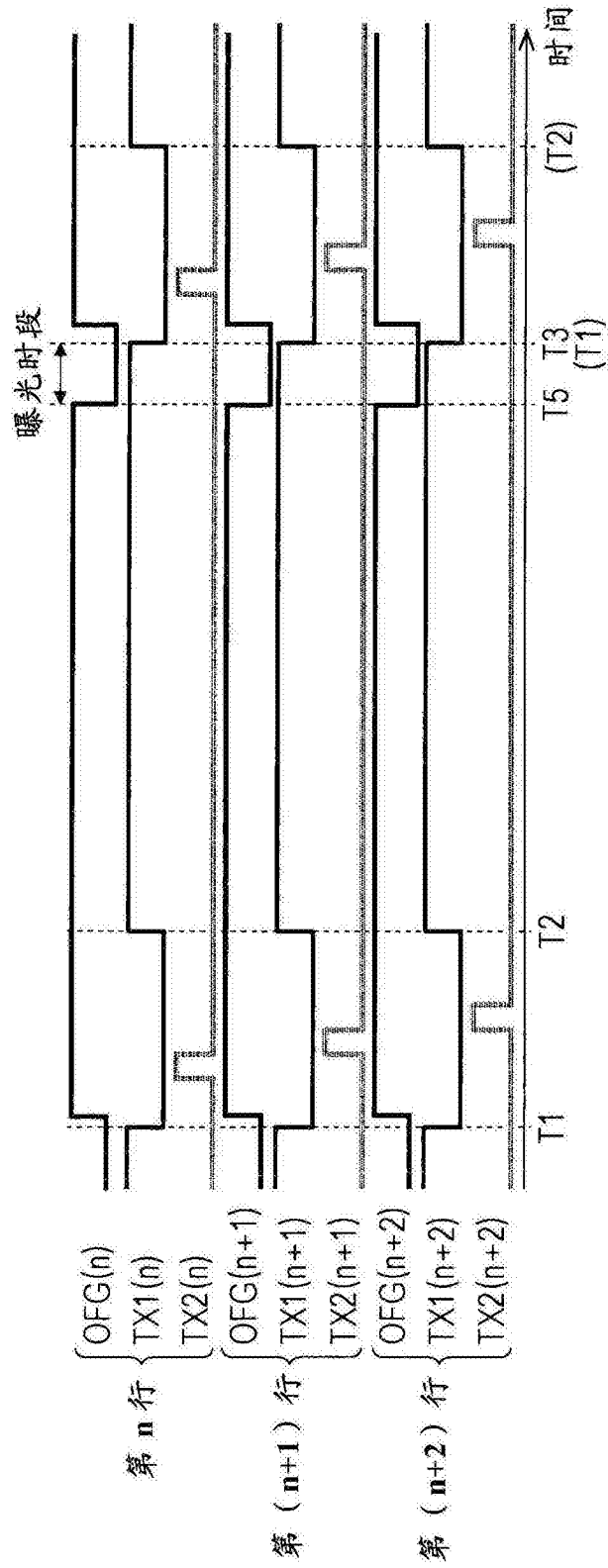


图9B

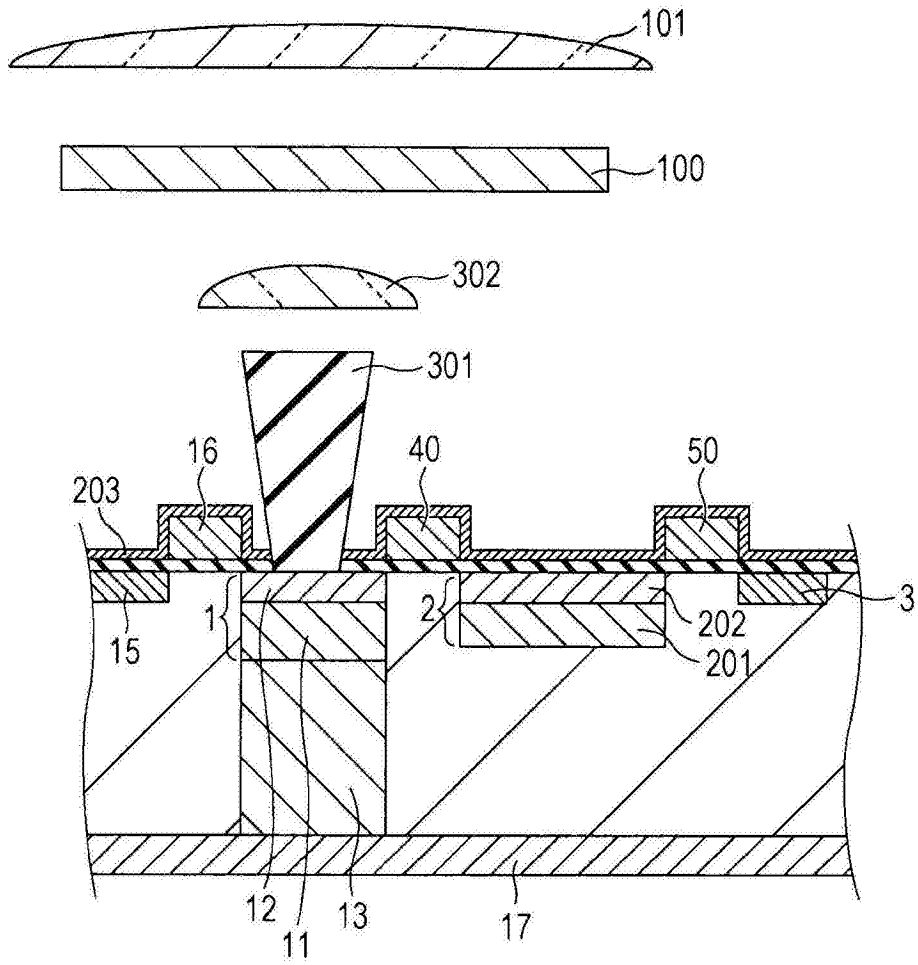


图10

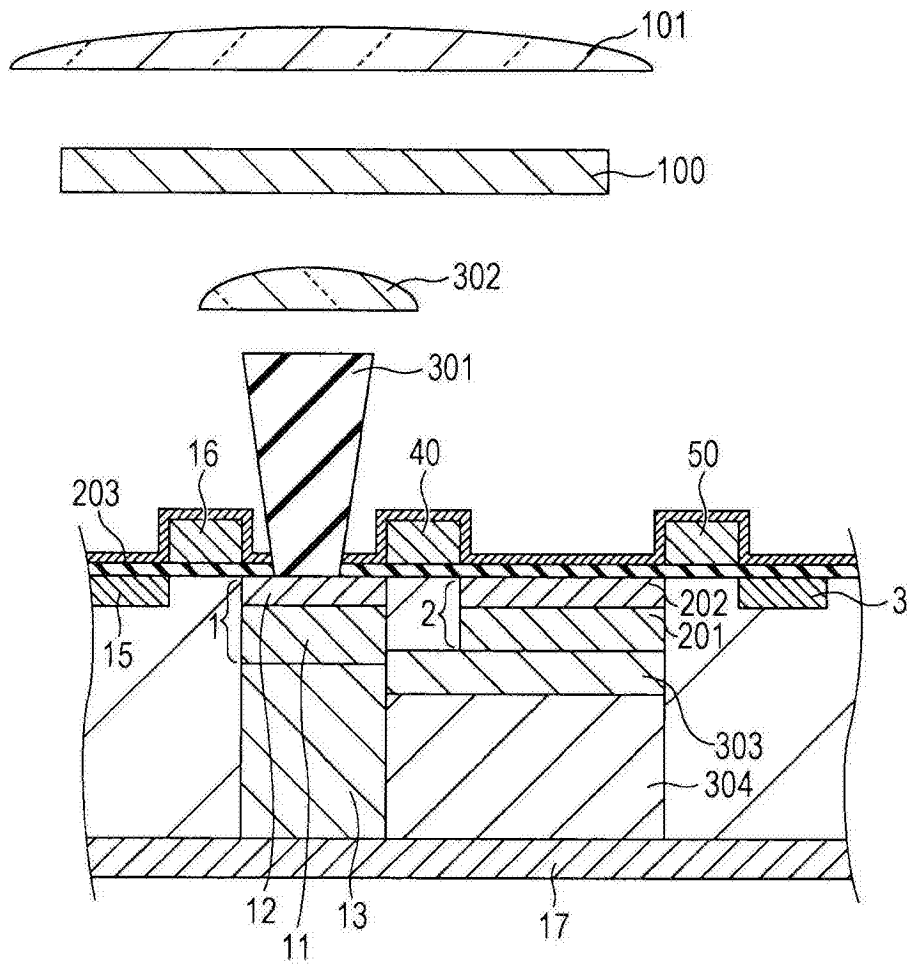


图11

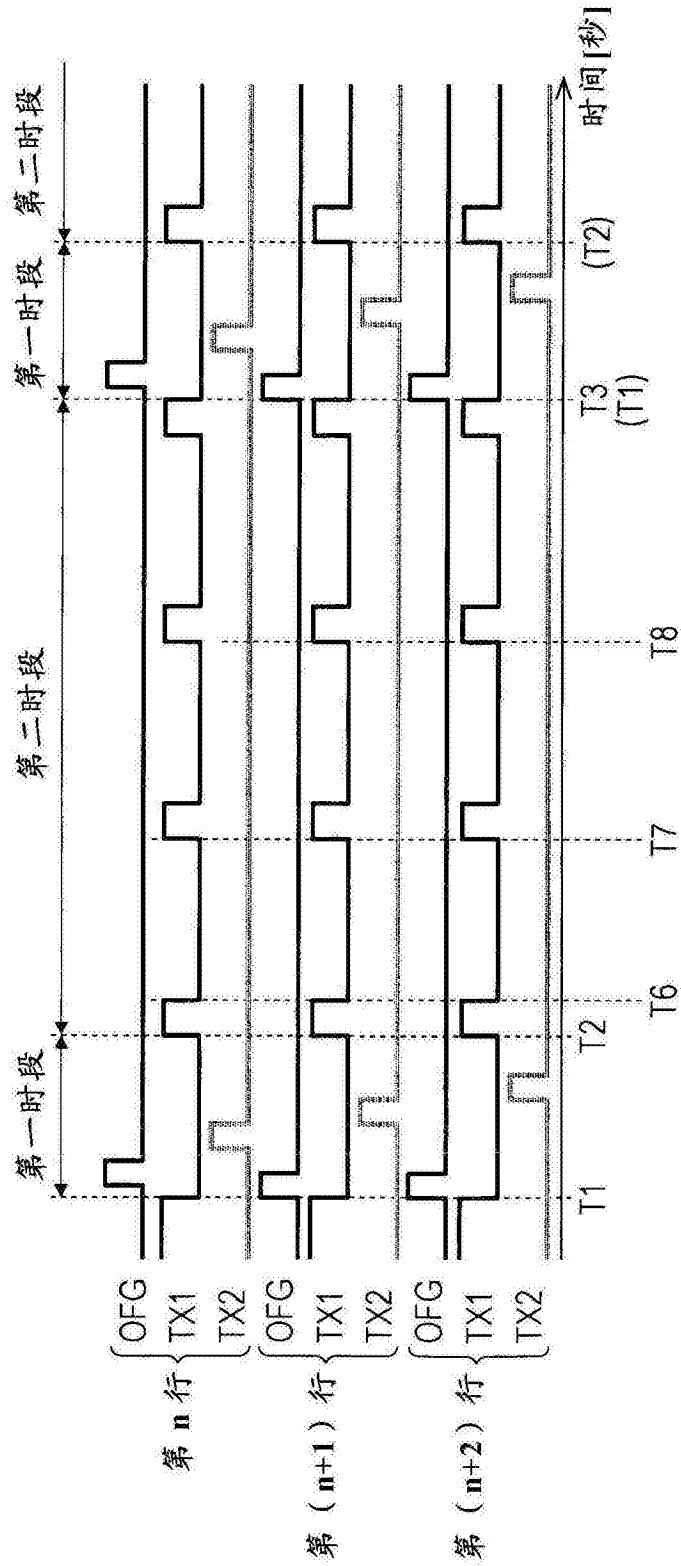


图12

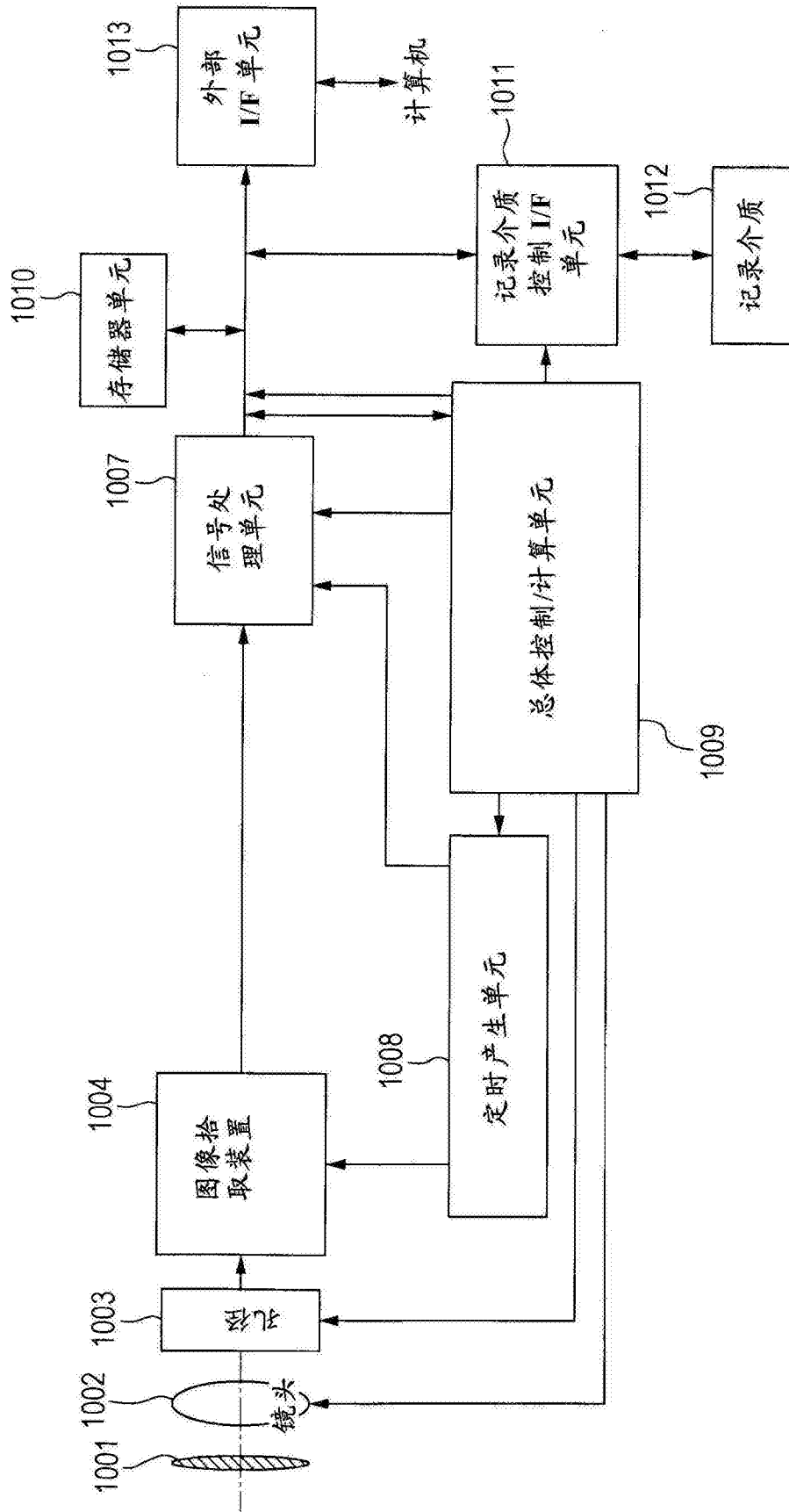


图13